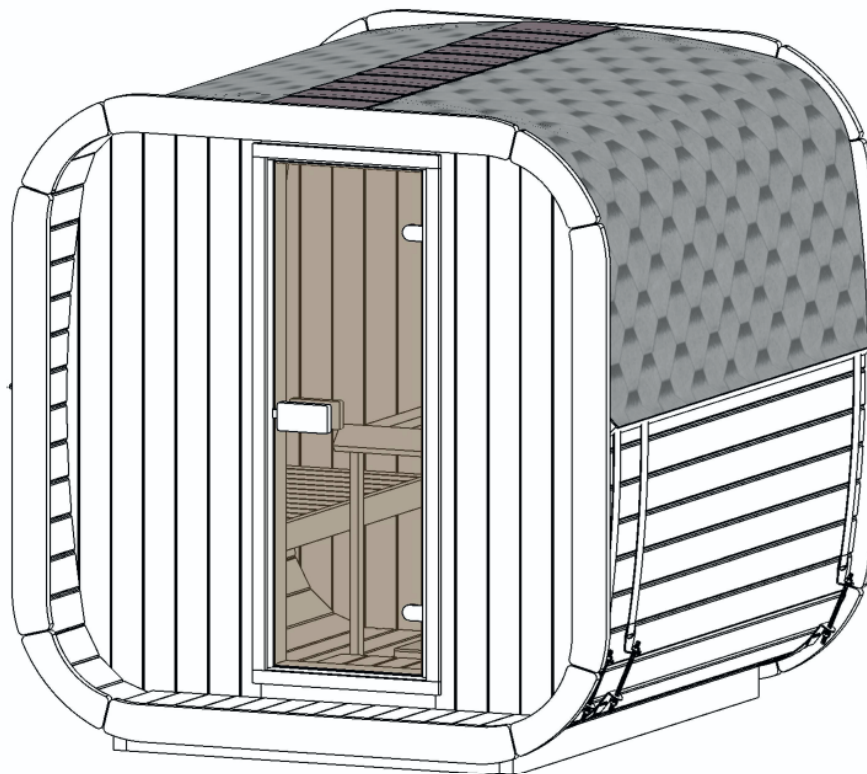


# Sauna Laadi 2

# weka

Art.-Nr.: 191.0103.00.00  
191.0103.00.01



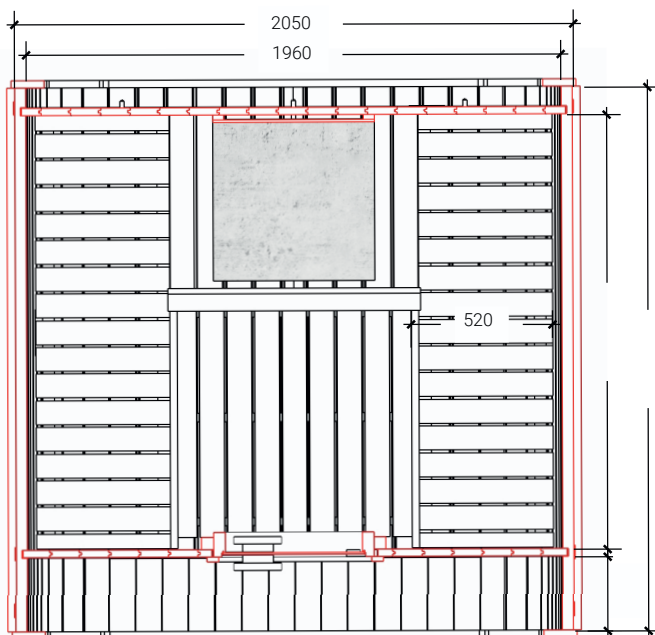
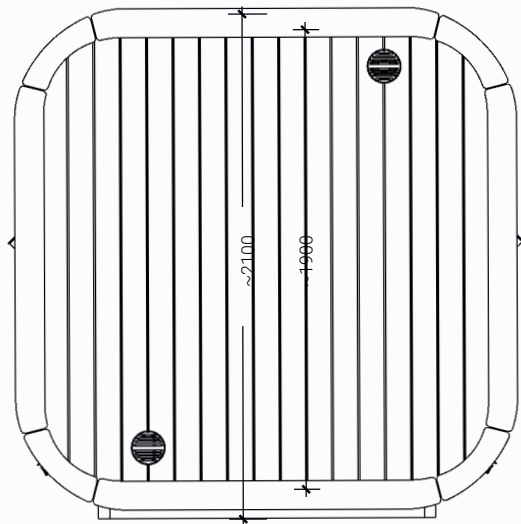
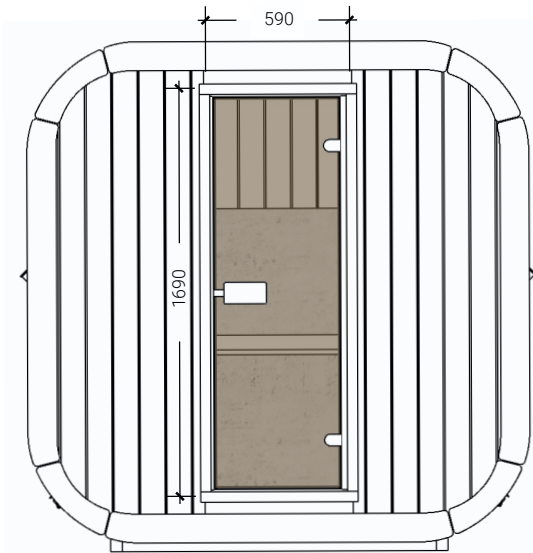
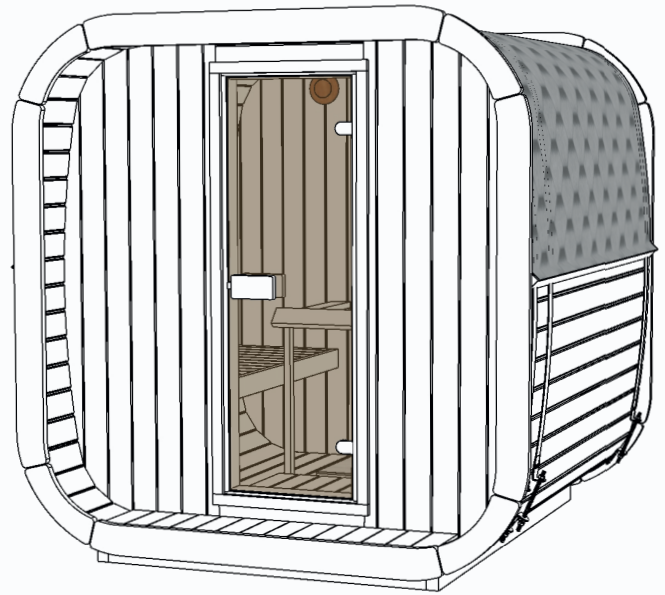
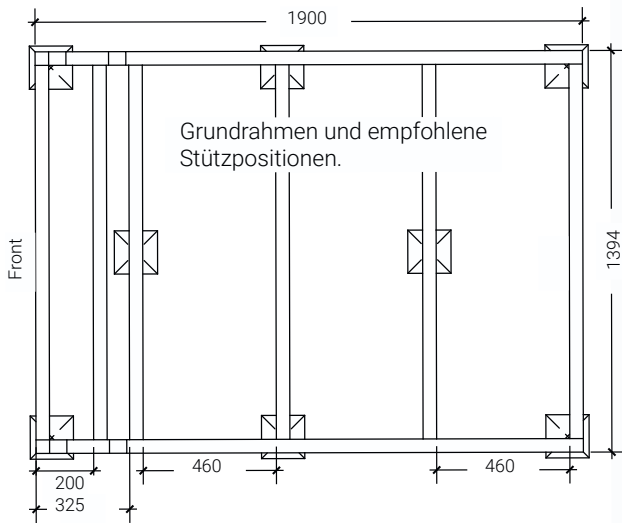
## Montageanleitung

[www.weka-holzbau.com](http://www.weka-holzbau.com)

weka Holzbau GmbH  
Postfach 20 02 04  
D-17013 Neubrandenburg

Sie erreichen uns:  
Mo - Fr 08:30 - 18:00 Uhr  
+49 (0)395/42908-0

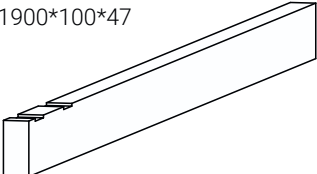
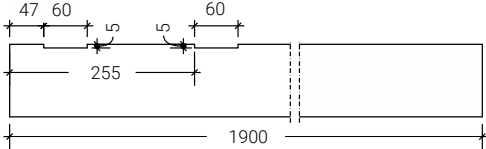
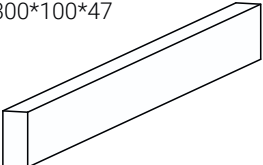
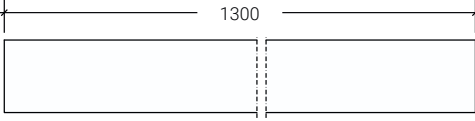
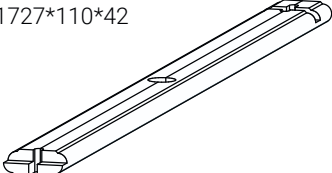
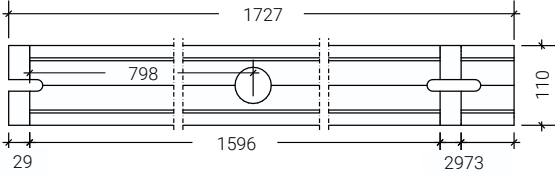
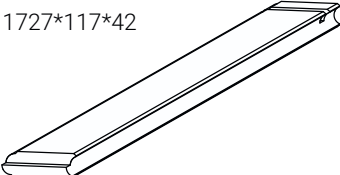
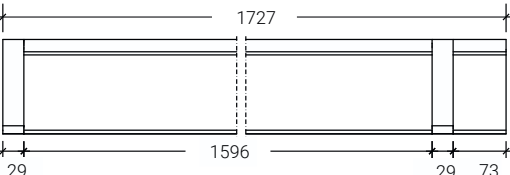
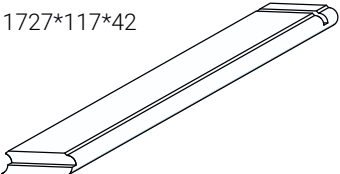
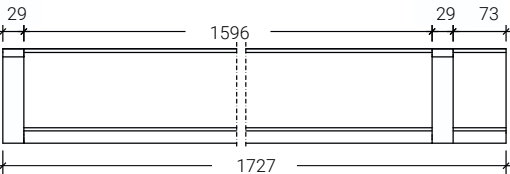
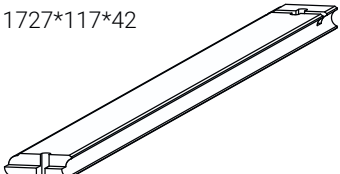
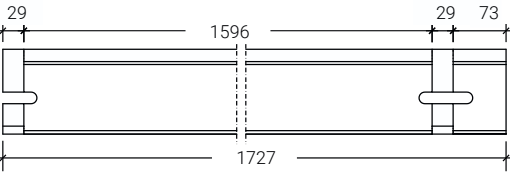
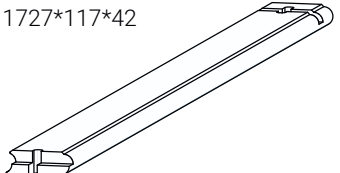
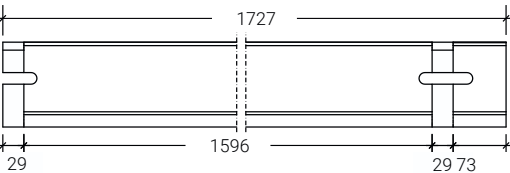
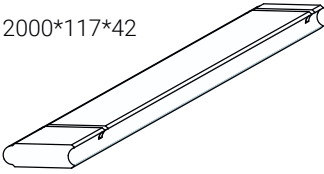
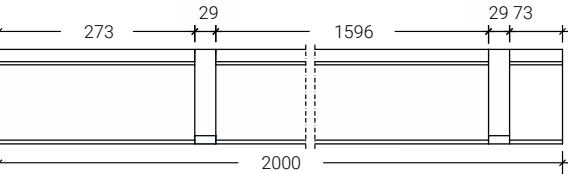
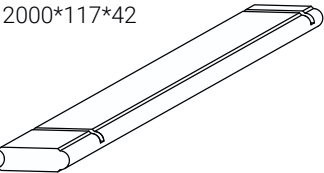
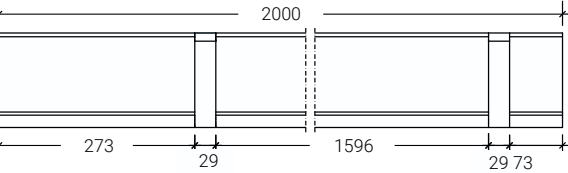
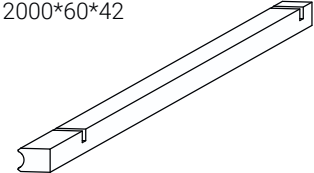
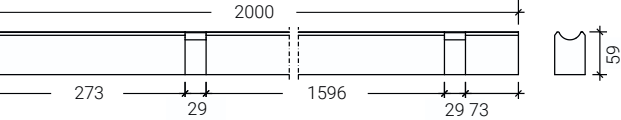
# Sauna Laadi 2 - 200, Ø200



Wichtig: Bitte lesen Sie vor dem Start das gesamte Handbuch.  
Alle angegebenen Maße sind in Millimetern!

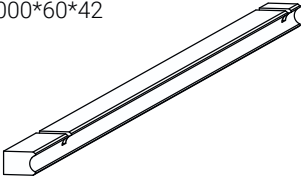
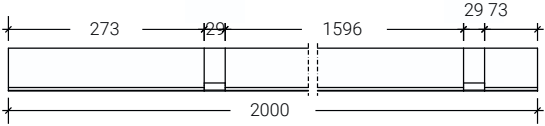
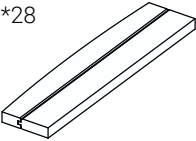
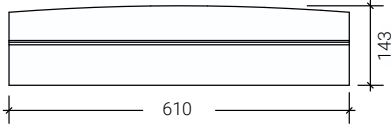
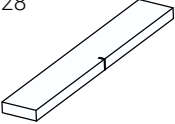
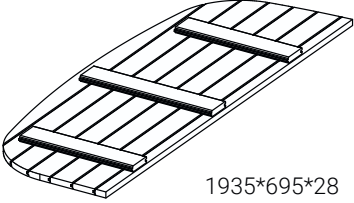
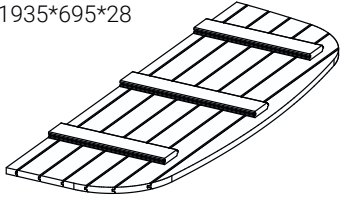
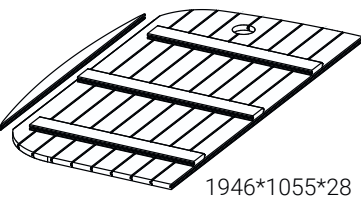
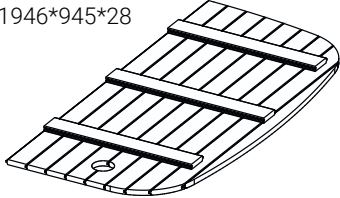
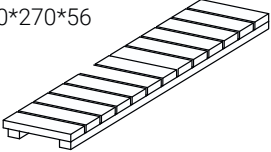
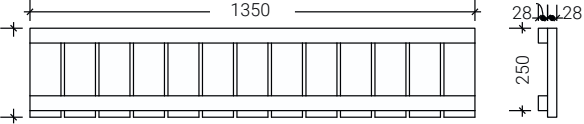
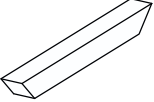
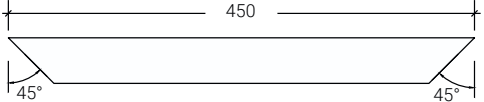
# Sauna Laadi 2 - 200,Ø200

## Detailliste 1/5

<b>DET 1</b> Art-Nr. K-SM100/1900XX	<b>x2</b>	1900*100*47 	
<b>DET 2</b> Art-Nr. K-SM100/1300	<b>x6</b>	1300*100*47 	
<b>DET 3</b> Art-Nr. T-STL117/1727XLM02	<b>x1</b>	1727*110*42 	
<b>DET 3b</b> Art-Nr. T-STL117/1727-01V	<b>x5</b>	1727*117*42 	
<b>DET 3a</b> Art-Nr. T-STL117/1727-01P	<b>x5</b>	1727*117*42 	
<b>DET 3b/H</b> Art-Nr. T-STL117/1727-02V	<b>x1</b>	1727*117*42 	
<b>DET 3a/H</b> Art-Nr. T-STL117/1727-02P	<b>x1</b>	1727*117*42 	
<b>DET 3D</b> Art-Nr. T-STL117/2000-02V	<b>x28</b>	2000*117*42 	
<b>DET 3c</b> Art-Nr. T-STL117/2000-02P	<b>x27</b>	2000*117*42 	
<b>DET 6a</b> DET 3-Gegenstück Art-Nr. T-STL117/2000XL-02P	<b>x1</b>	2000*60*42 	

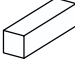
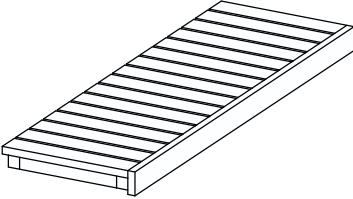
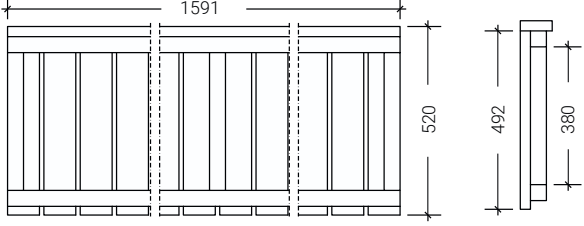
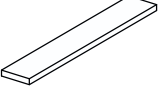
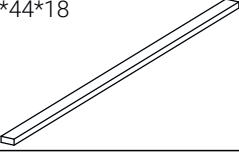
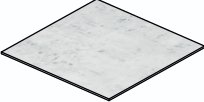
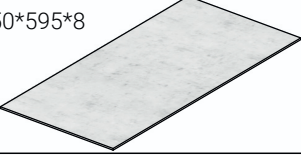
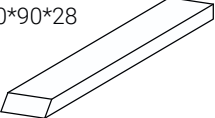
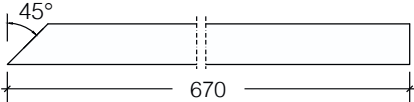
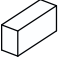
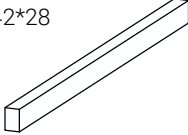
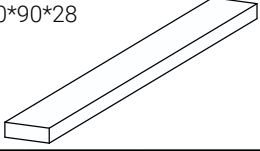
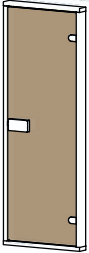
# Sauna Laadi 2 - 200,Ø200

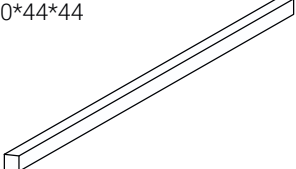
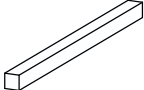
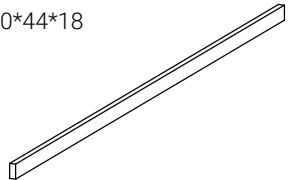
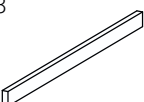
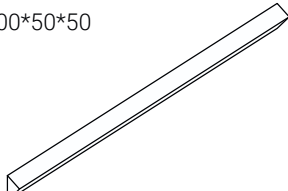

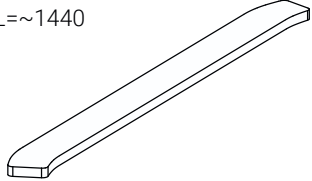
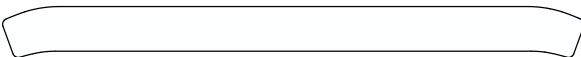
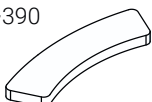

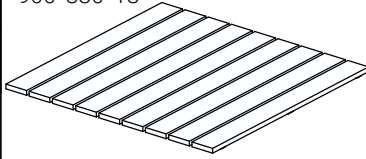
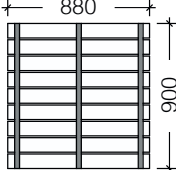

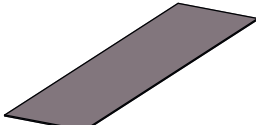

## Detalliste 2/5

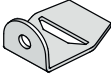

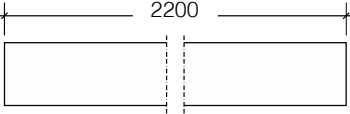

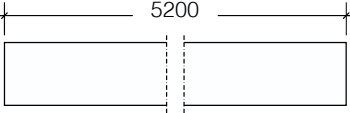
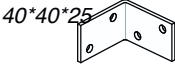
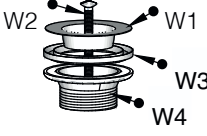


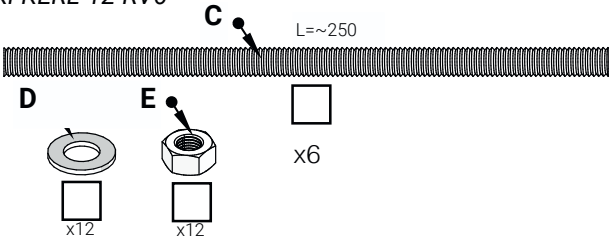
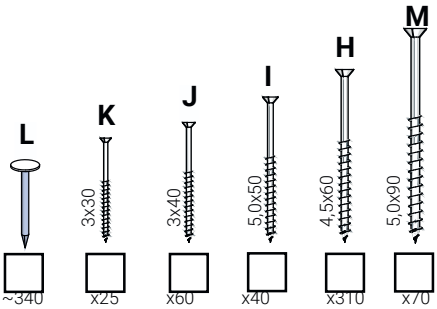
<b>DET 6b</b> DET 3-Gegenstück Art-Nr. T-STL117/2000XL-02V	<b>x1</b>	2000*60*42 	
<b>DET-Take</b> Art-Nr. T-SL117/610UK1	<b>x1</b>	610*143*28 	
<b>DET Tb</b> Art-Nr. T-TL94/610J	<b>x1</b>	610*94*28 	
<b>DET Sb</b> Art-Nr. T-IC20-PES/28-02V	<b>x1</b>	 1935*695*28	
<b>DET Sb</b> Art-Nr. T-IC20-PES/28-02P	<b>x1</b>	 1935*695*28	
<b>DET Y1</b> Art-Nr. T-IC20-PTS/28-V	<b>x1</b>	 1946*1055*28	
<b>DET Y2</b> Art-Nr. T-IC20-PTS/28-P	<b>x1</b>	 1946*945*28	
<b>DET 4</b> Art-Nr. T-TEMOD-1350/270	<b>x1</b>	1350*270*56 	
<b>DET 10a</b> Art-Nr. K-HP44/450XP-XP	<b>x4</b>	450*44*44 	

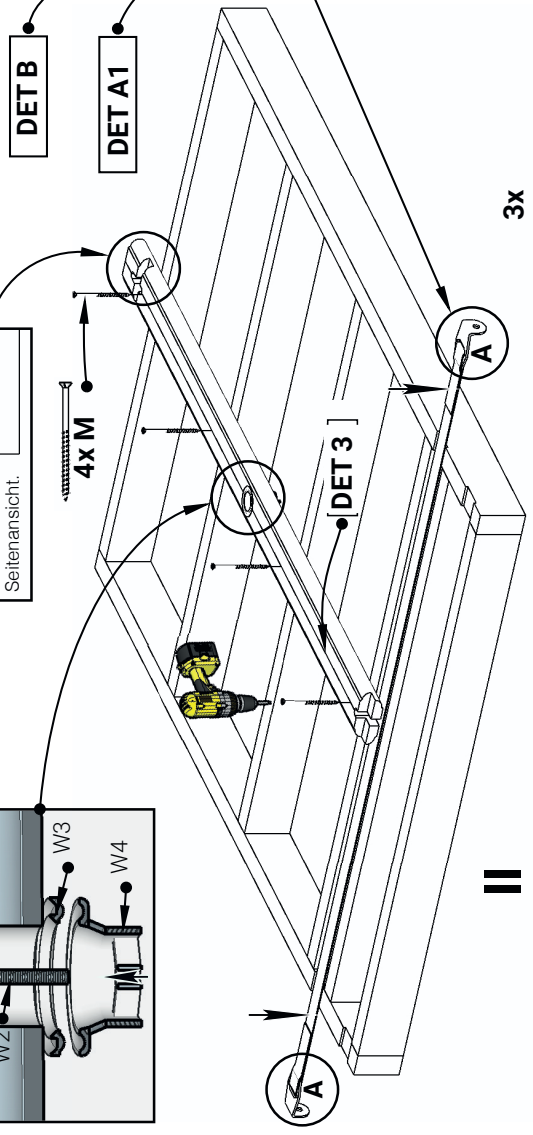
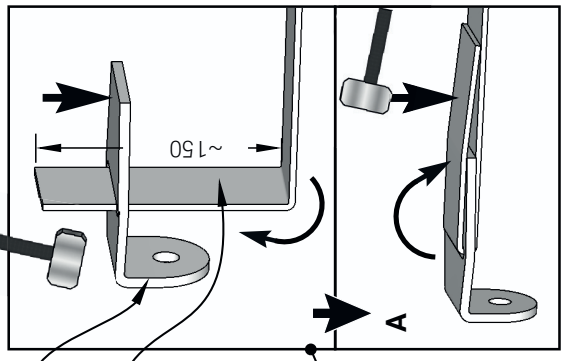
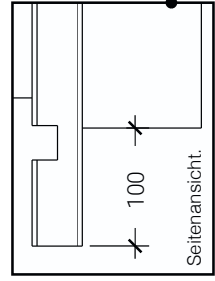
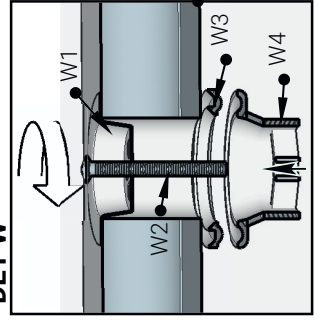
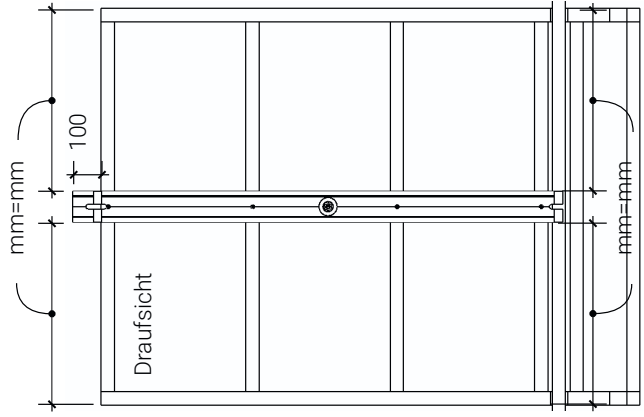
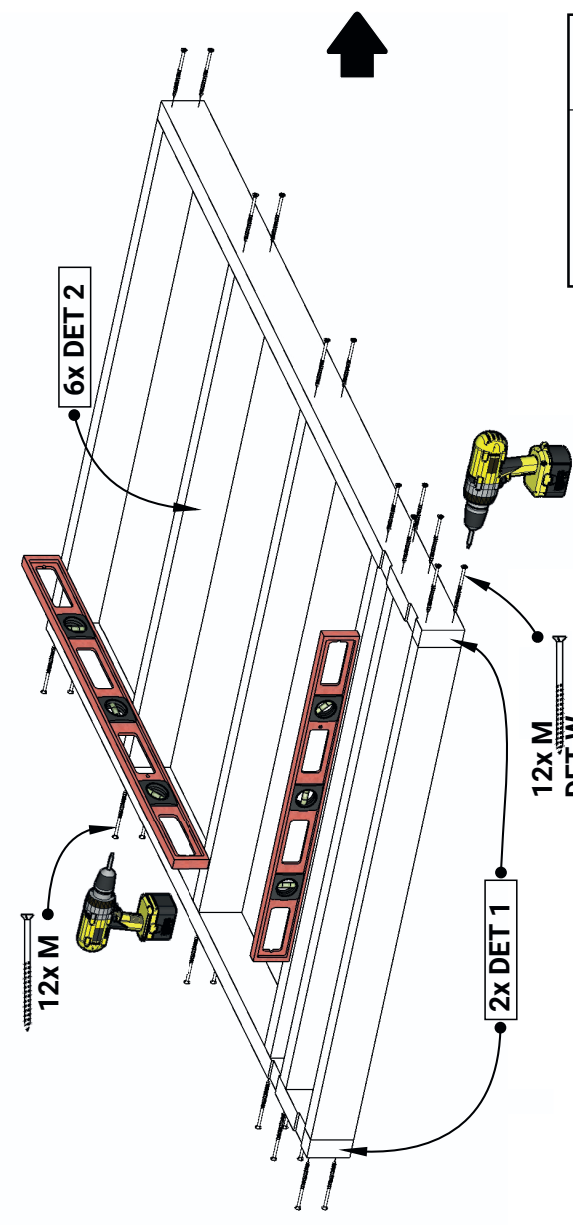
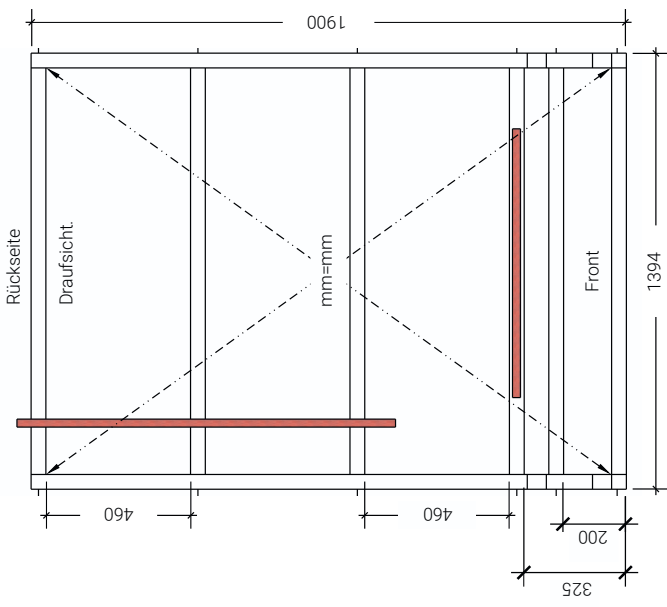
# Sauna Laadi 2 - 200,Ø200

## Detailliste 3/5

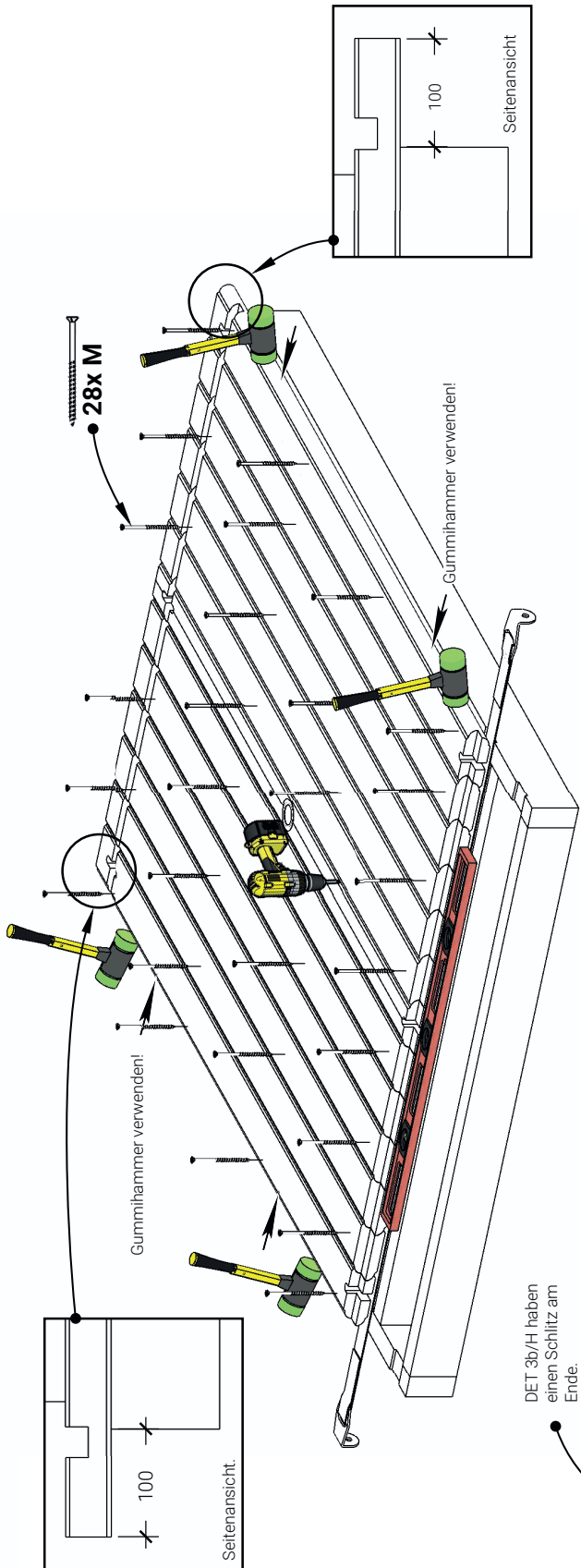
<b>DET 10c</b> Art-Nr. K-HP44/170	<b>x2</b>	170*44*44 	
<b>DET 10</b> Art-Nr. TL-LAMOD-1591-01	<b>x2</b>	1591*520*72 	
<b>DET 20</b> Art-Nr. T-HL94/595	<b>x5</b>	595*94*18 	
<b>DET L</b> Art-Nr. K-HL44/1200	<b>x2</b>	1200*44*18 	
<b>DET 20a</b> Art-Nr. MIN600/595-HAL	<b>x1</b>	595*595*8 	
<b>DET 20b</b> Art-Nr. MIN1200/595-HAL	<b>x1</b>	1250*595*8 	
<b>DET 15a</b> Art-Nr. TL-LAV90/670XP	<b>x2</b>	670*90*28 	
<b>DET 15b</b> Art-Nr. TL-LAV42/90	<b>x2</b>	90*42*28 	
<b>DET 15c</b> Art-Nr. TL-LAV42/700	<b>x2</b>	700*42*28 	
<b>DET 15d</b> Art-Nr. TL-LAV90/930	<b>x1</b>	930*90*28 	
<b>DET 21</b> Art-Nr.	<b>x1</b>	 1690*590	

<b>DET 21c</b> Art-Nr. K-HP44/1690	<b>x2</b>	1690*44*44 	
<b>DET 21d</b> Art-Nr. K-HP44/680	<b>x2</b>	680*44*44 	
<b>DET 21a</b> Art-Nr. K-HL44/1660	<b>x2</b>	1660*44*18 	
<b>DET 21b</b> Art-Nr. K-HL44/650	<b>x2</b>	650*44*18 	
<b>DET 22</b> Art-Nr. T-STL-2000-XX	<b>x2</b>	2000*50*50 	
<b>DET 25a</b> Art-Nr. MU-OL-IC-20-1	<b>x8</b>	L=~1440 	
<b>DET 25b</b> Art-Nr. MU-OL-IC-20-2	<b>x8</b>	L=~390 	
<b>DET 27</b> Art-Nr. T-PORE-900/880	<b>x1</b>	900*880*18 	
<b>Unterlagefilz</b> Art-Nr. KAT-AL	11 m		
<b>DET N</b> Art-Nr. KAT-HAR-MUST	<b>x8</b>		
<b>DET O</b> Art-Nr. KAT-SIN-MUST	<b>x55</b>		

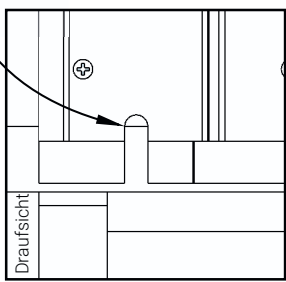
<b>DET B</b> Art-Nr. MU-VITKL-RV	x12		
<b>DET A1</b> Art-Nr. MU-VIT10/2200	x3		
<b>DET A2</b> Art-Nr. MU-VIT10/5200	x3		
<b>DET V</b> Art-Nr. KI-VIN-25/40/40-ZN	x4	40*40*25 	
<b>DET W</b> Art-Nr. MU-TRAPP	x1 kompl		
<b>ES IST</b> Art-Nr. MU-VENT-100-PU	x1		
<b>DET F</b> Art-Nr. MU-VENT-100-ZN	x3		
Art-Nr. KI-KERL-12-RV6 		Art-Nr. KI-ICO-160-220 	



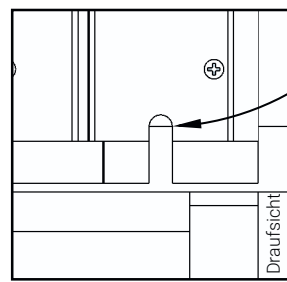
Machen Sie alle 3 Sätze,  
den Rest brauchen Sie später.



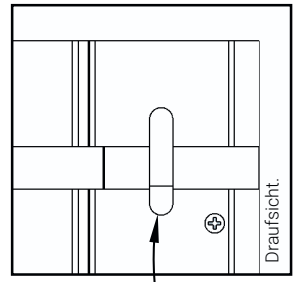
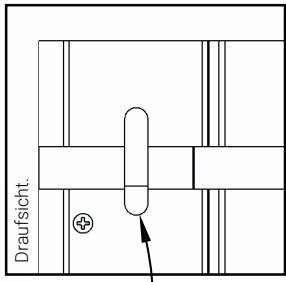
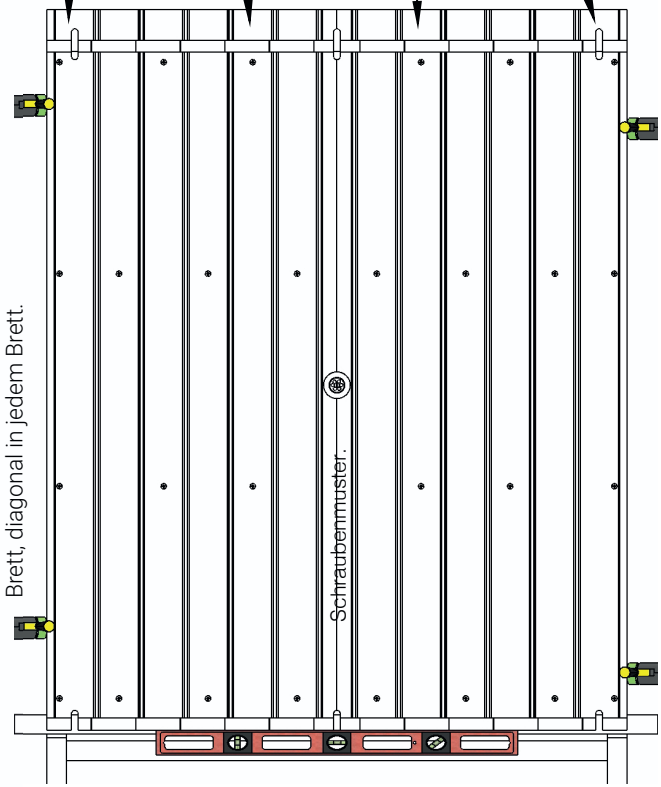
DET 3b/H haben einen Schlitz am Ende.

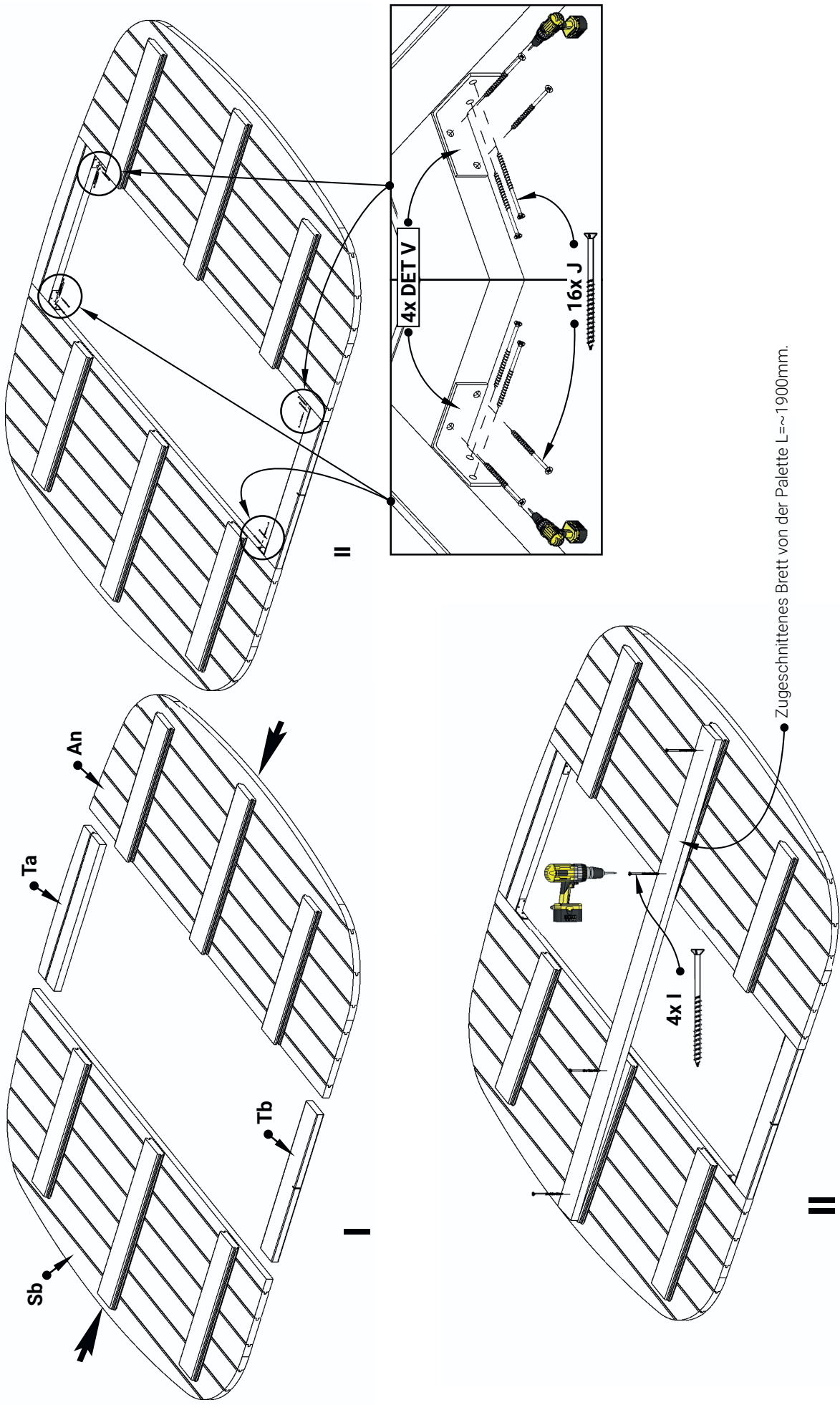


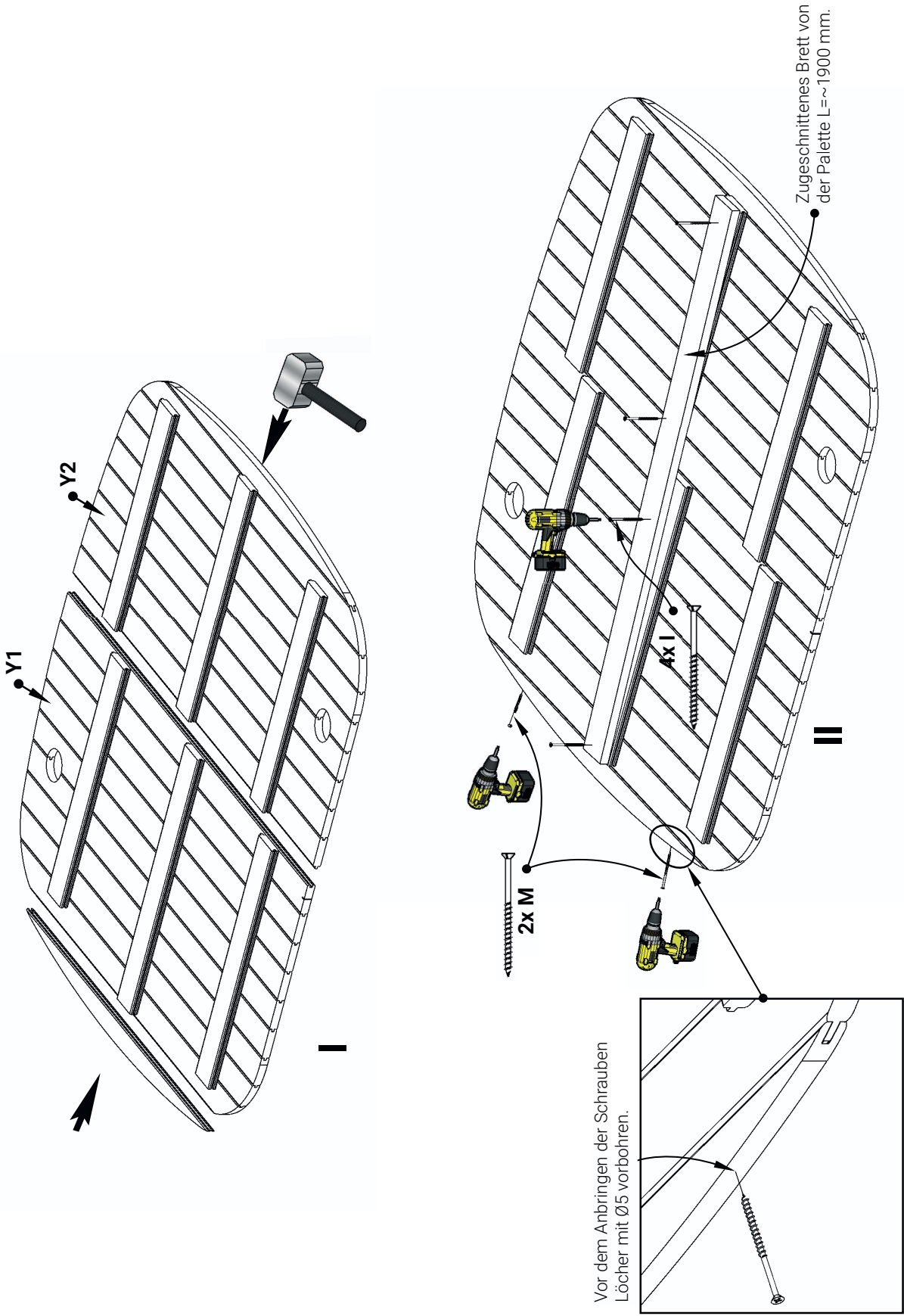
DET 3a/H haben einen Schlitz am Ende.

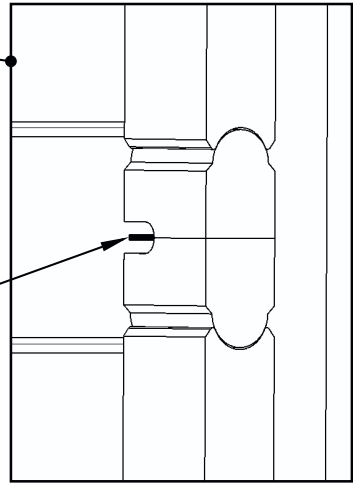
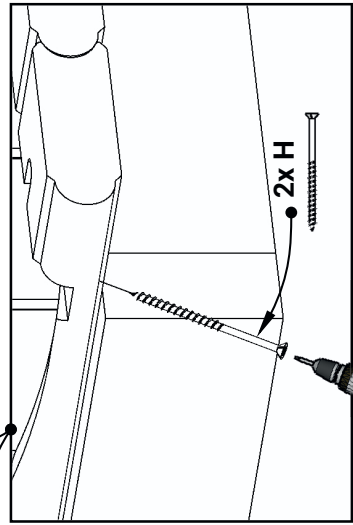
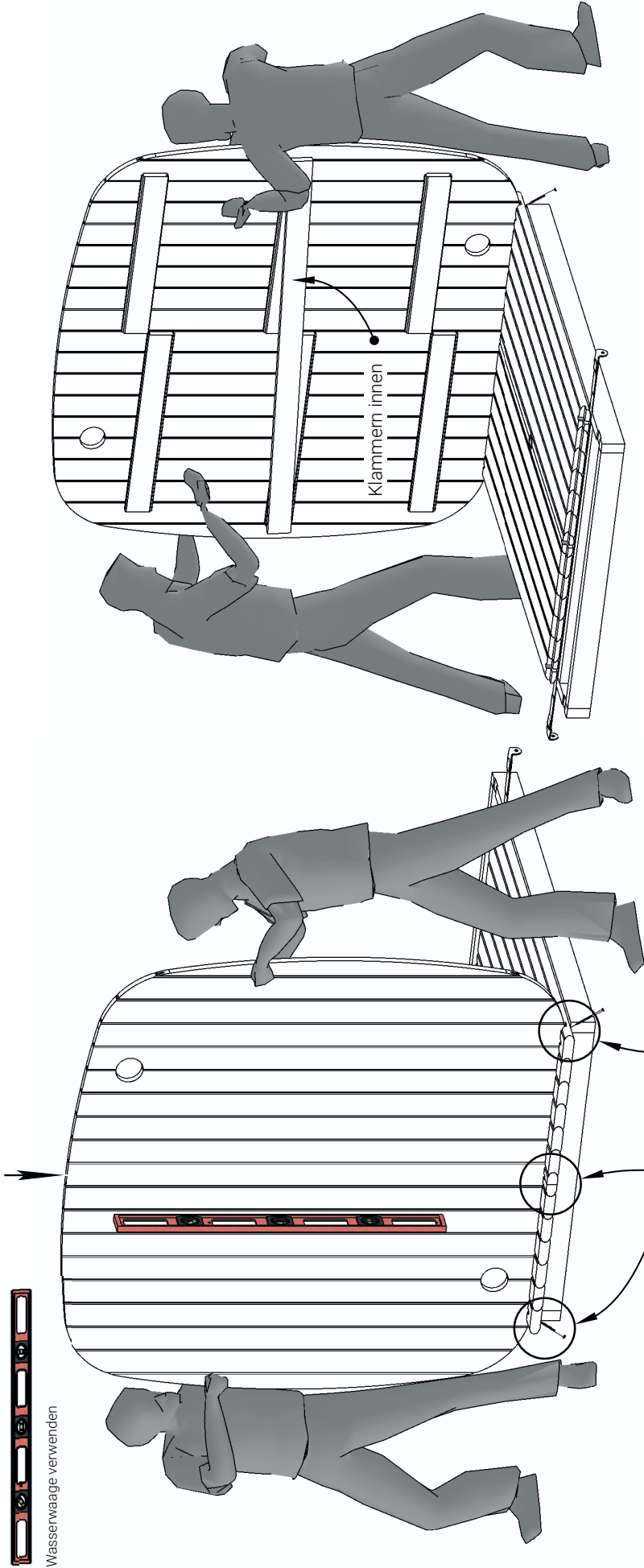


Befestigen Sie die Schrauben über einem Brett, diagonal in jedem Brett.

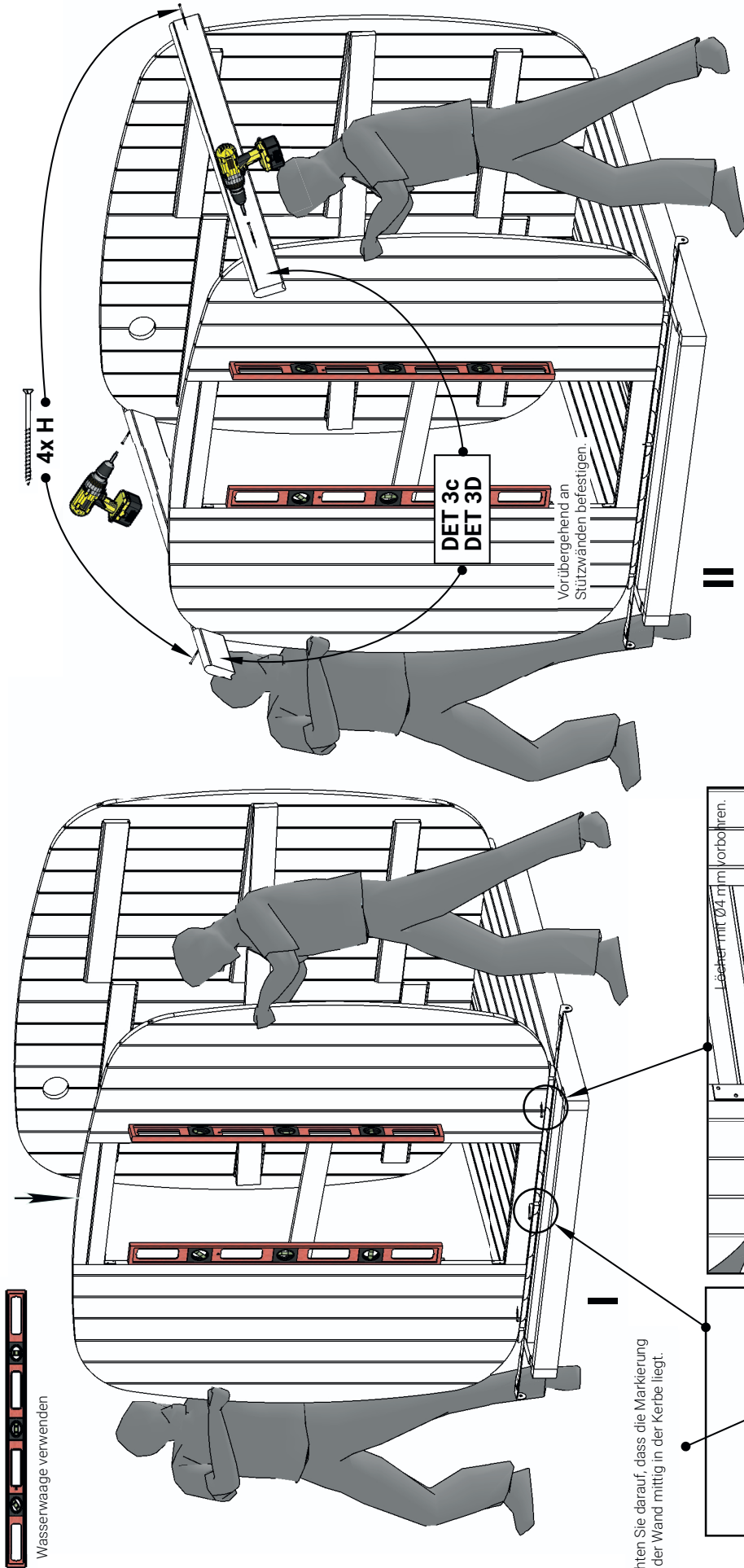






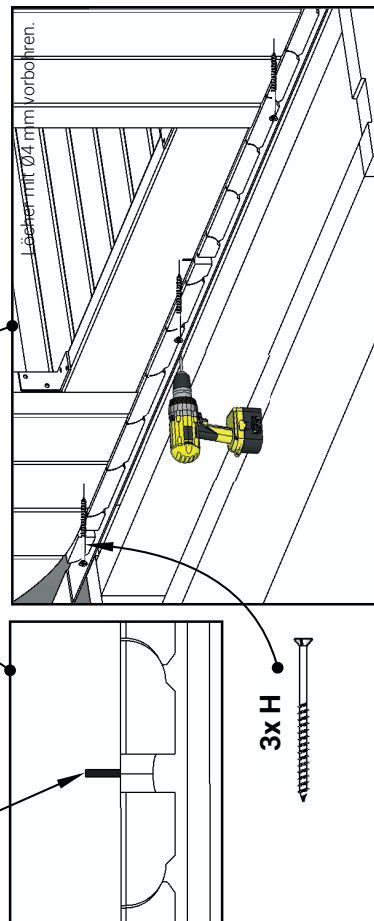


Achten Sie darauf, dass die Markierung an der Wand mittig in der Kerbe liegt.

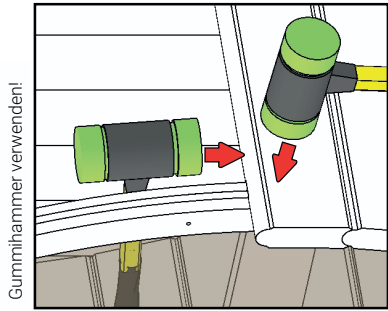



 Wasserwaage verwenden

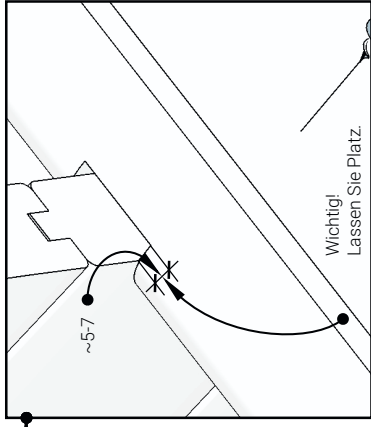
Achten Sie darauf, dass die Markierung an der Wand mittig in der Kerbe liegt.



Entfernen Sie DET 3c/d aus ihren temporären Positionen und verwenden Sie sie im nächsten Schritt.



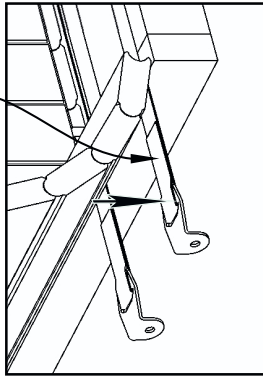
Gummihammer verwenden!



Wichtig!  
Lassen Sie Platz.

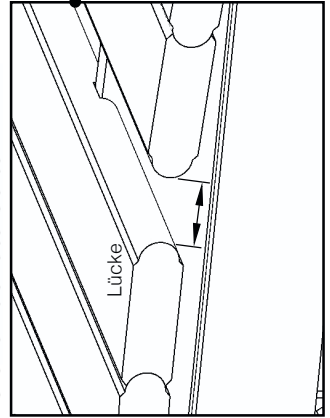
WICHTIG! Achten Sie beim Anziehen der Schrauben darauf, einen Abstand von 5-7 mm zu lassen, um beim Einbau der äußeren Bänder (A2) Spielraum für die Anpassung zu haben.

Platzieren Sie DET A1, bevor Sie mit der Installation der Wandplatten beginnen.

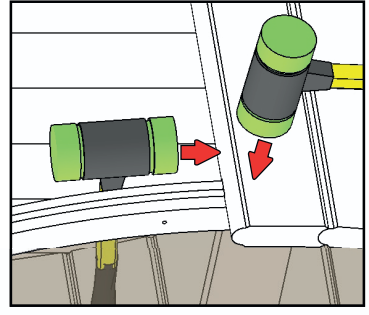
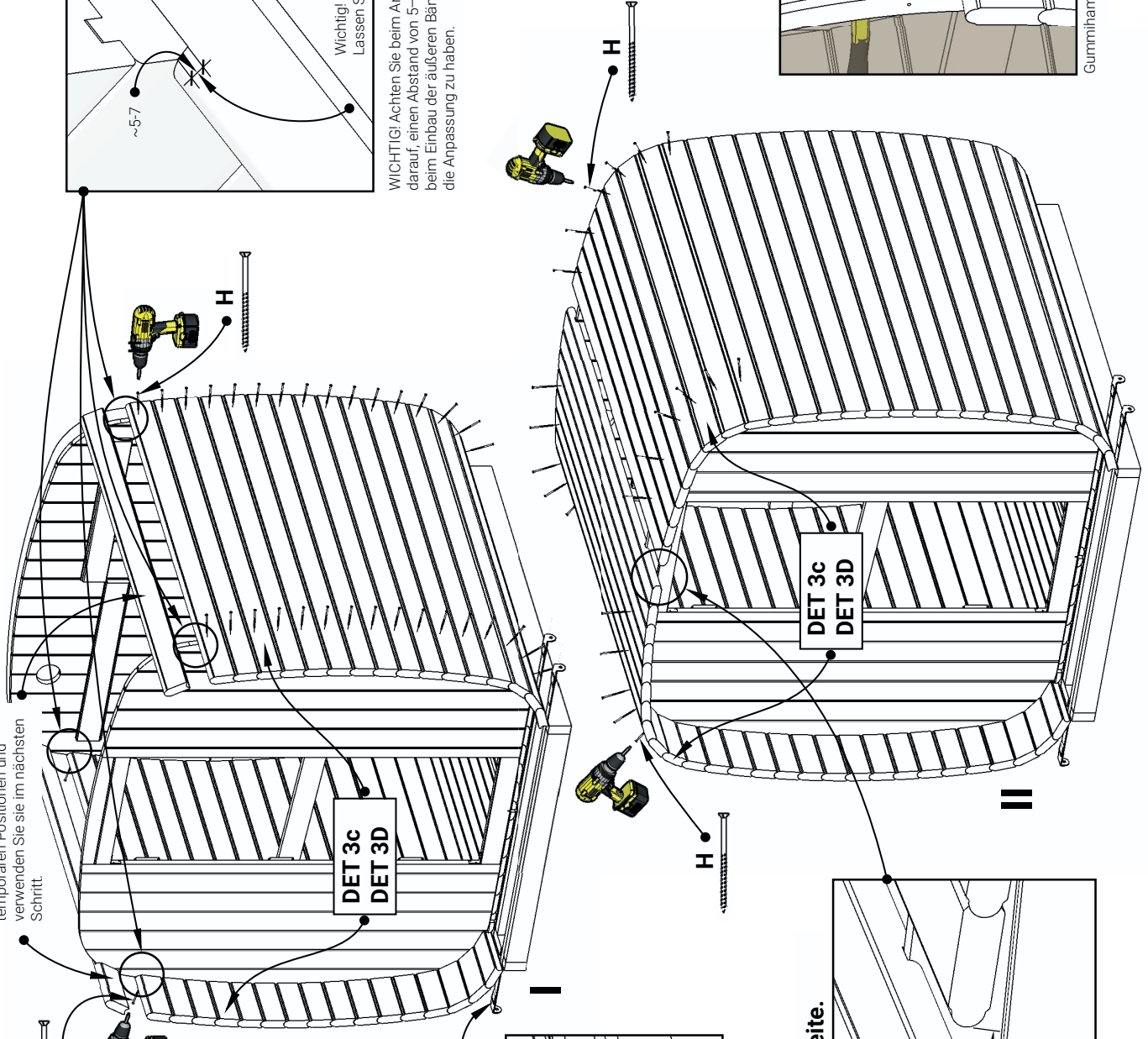


Bereiten Sie die Details wie auf Seite 1 beschrieben vor.

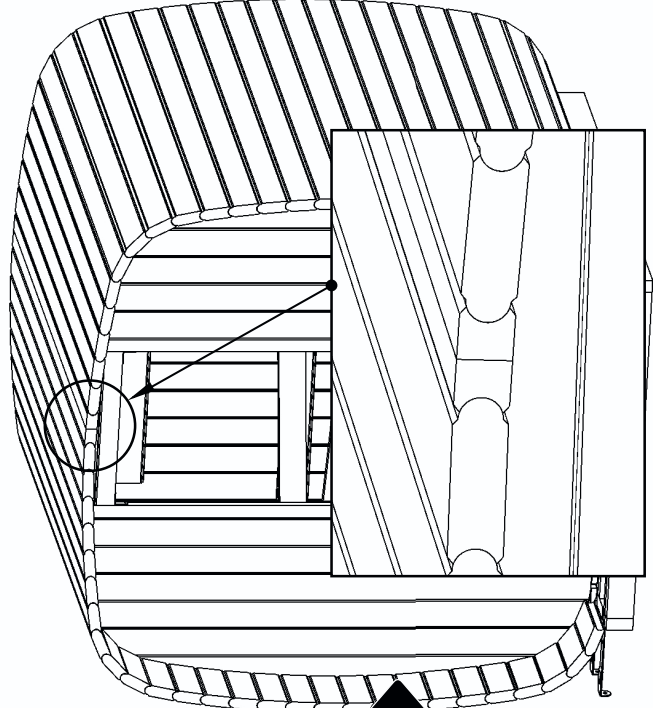
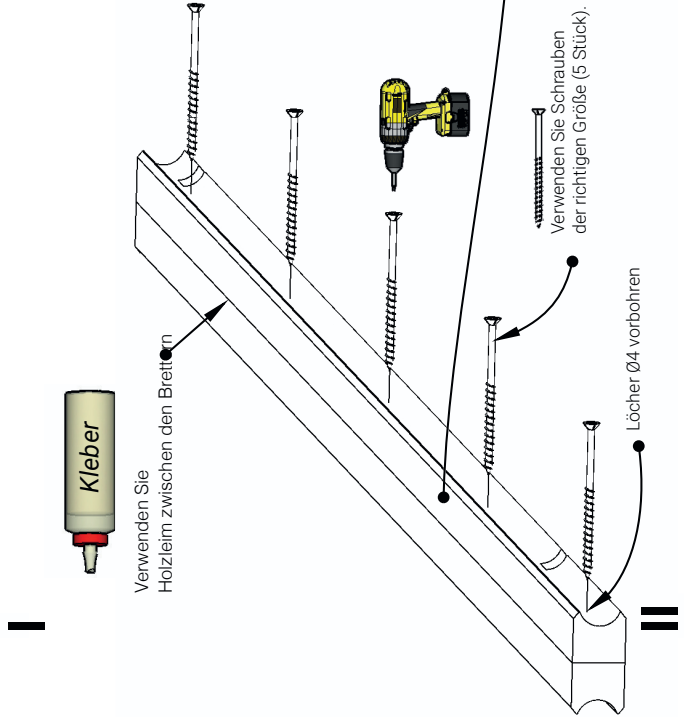
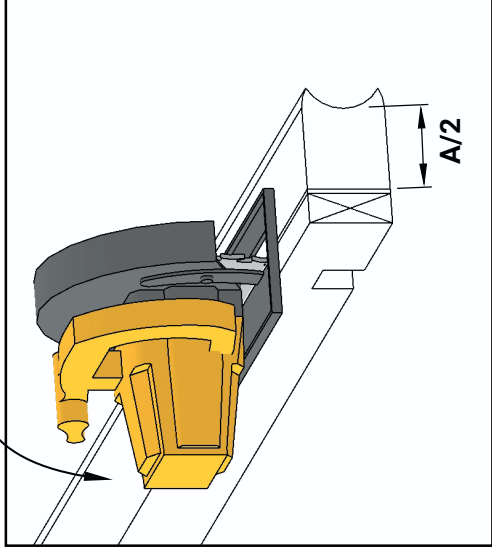
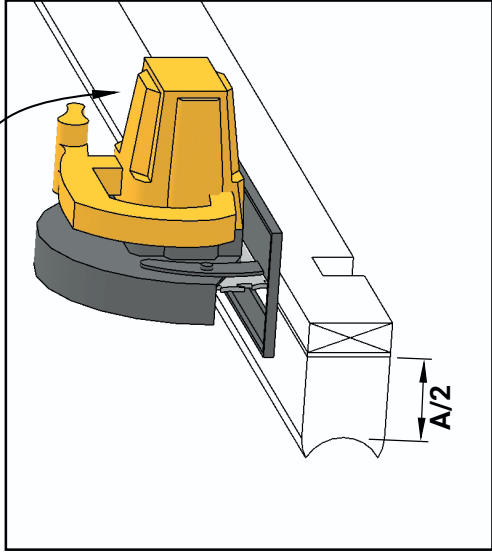
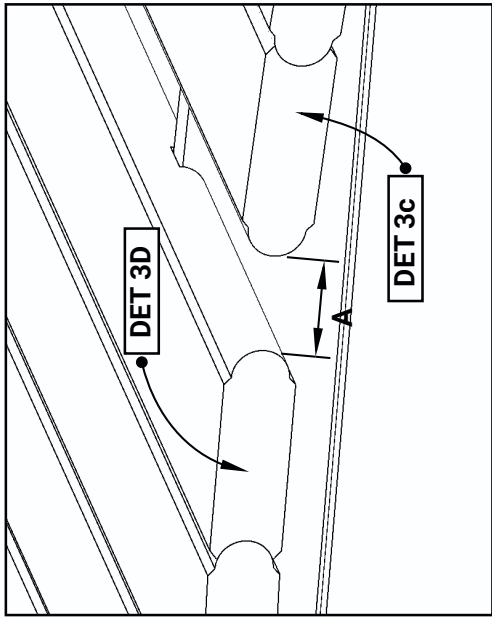
Siehe nächste Seite.

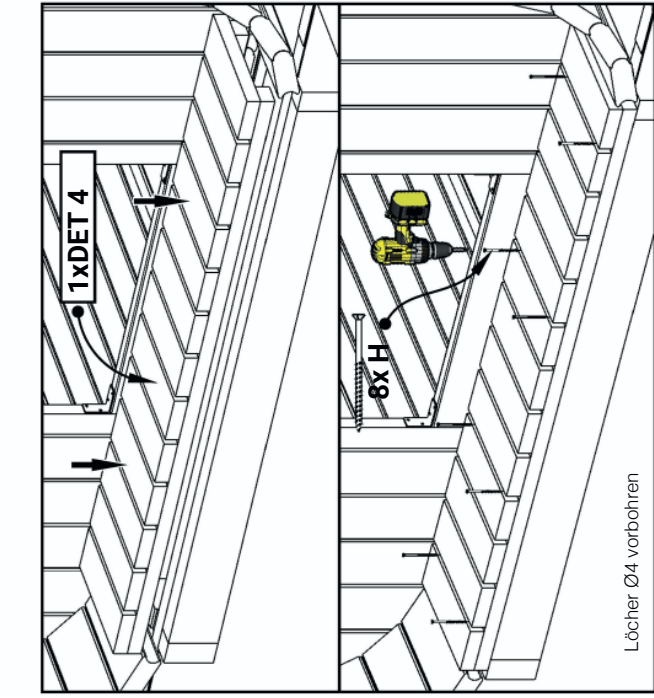


Lücke

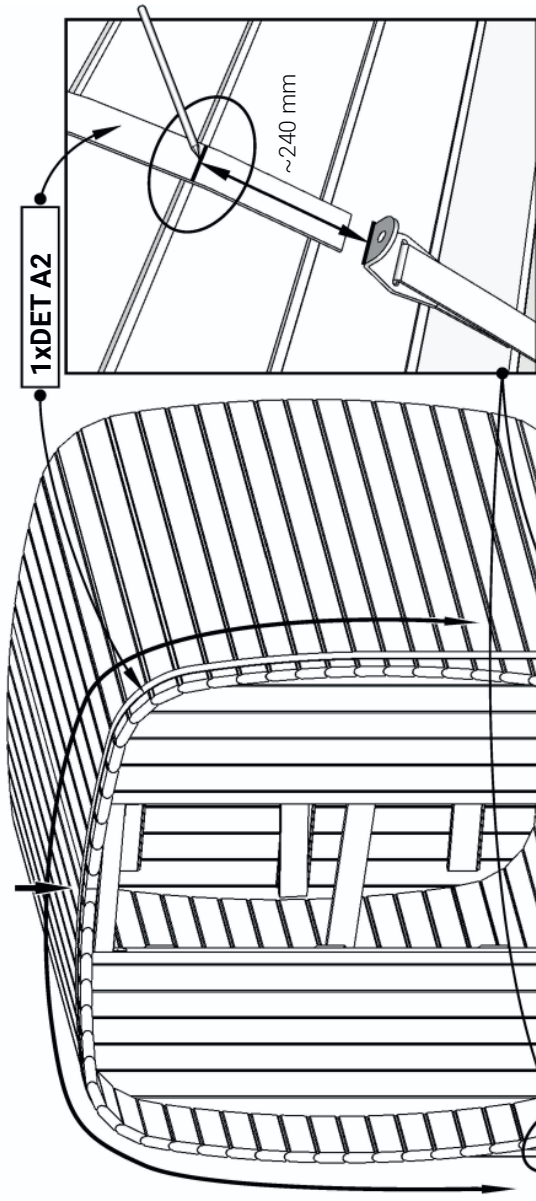


Gummihammer verwenden!

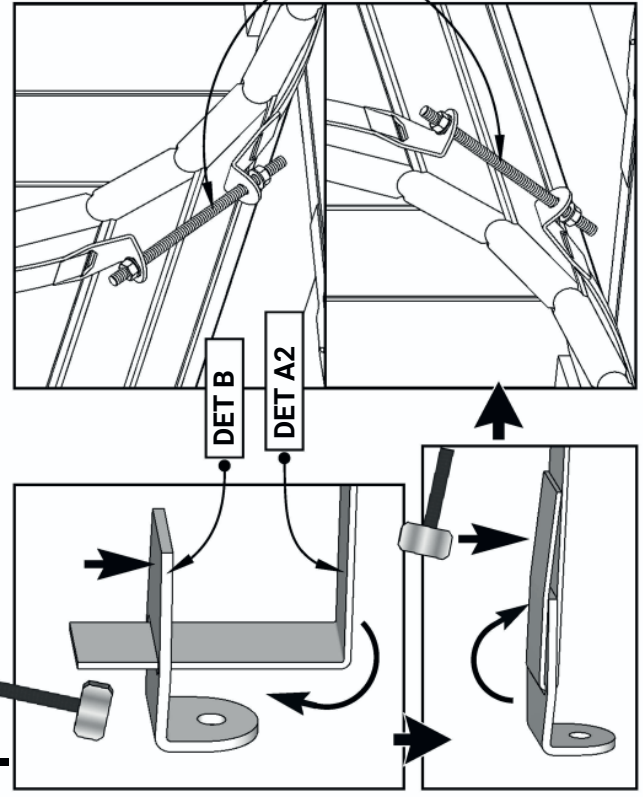




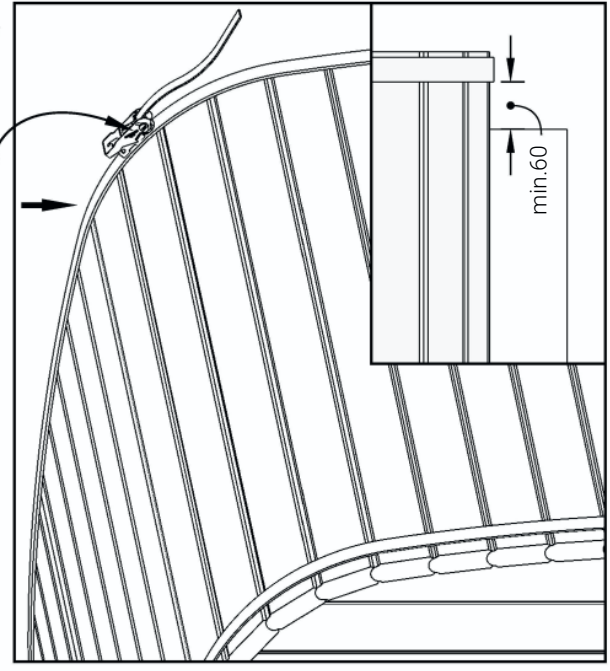
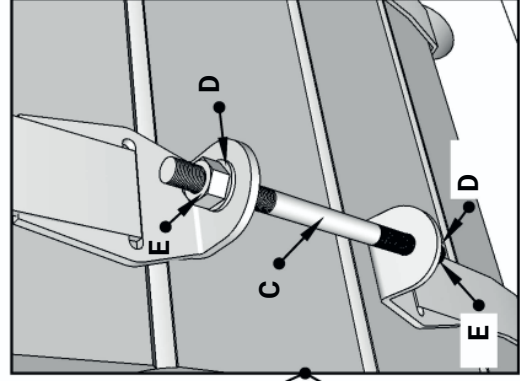
Löcher Ø4 vorbohren

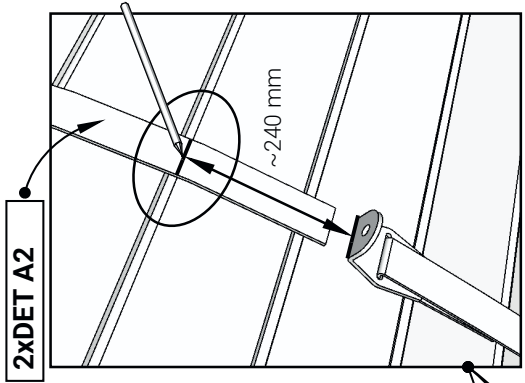
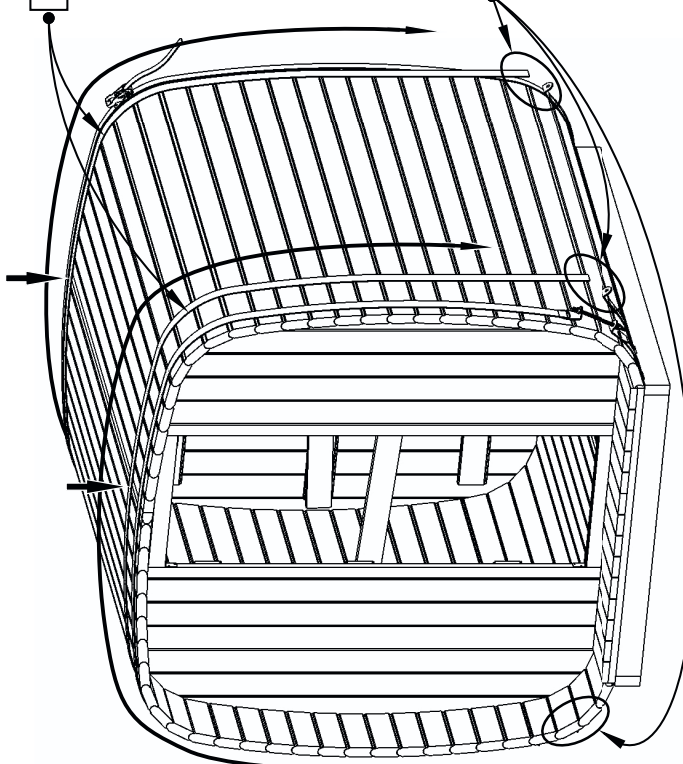
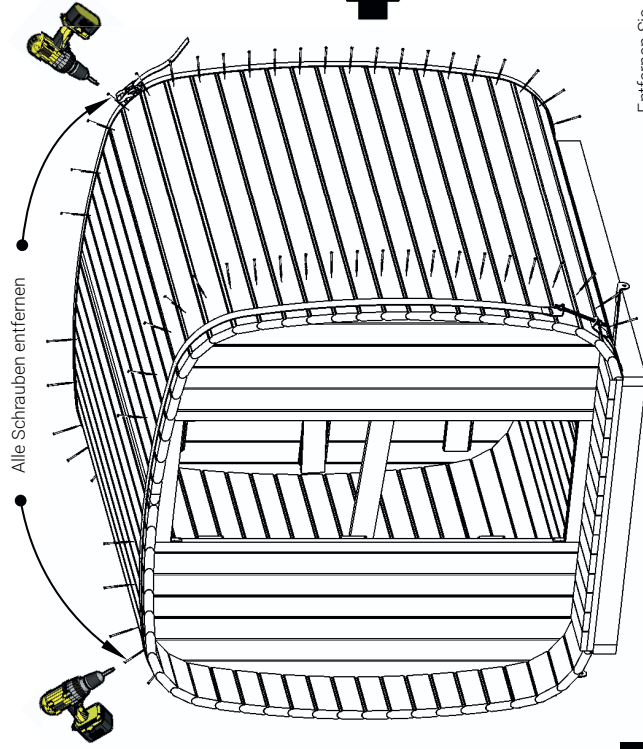


Verwenden Sie den Ratschengurt so nah an den Enden, dass Sie die Schrauben entfernen können.

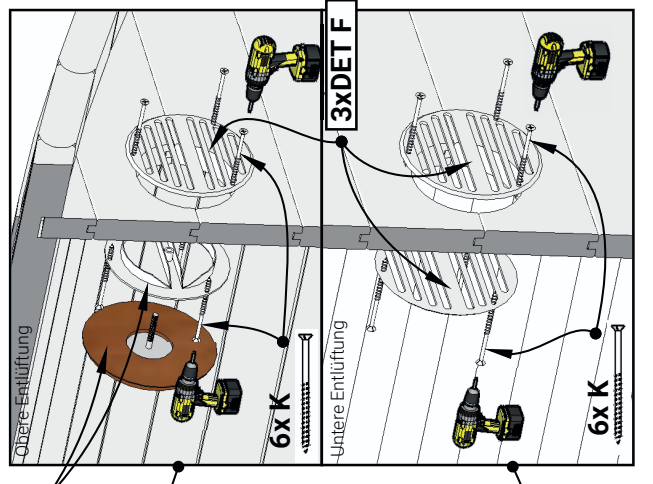
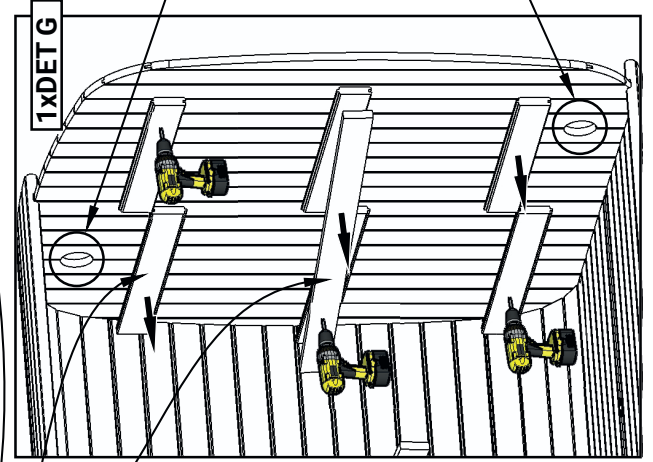
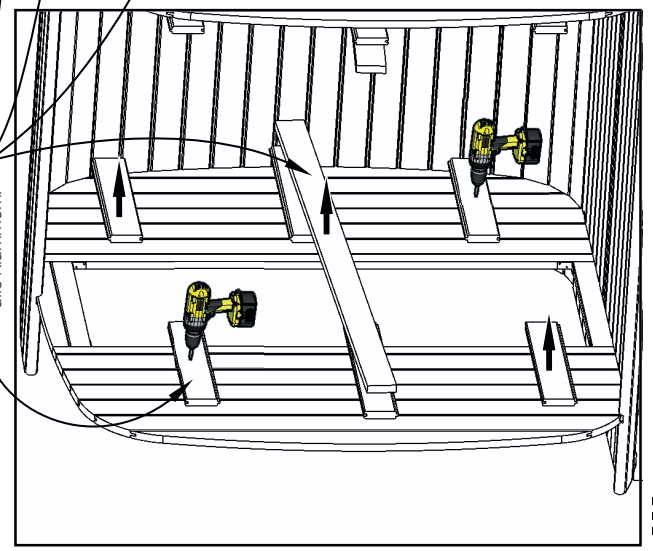
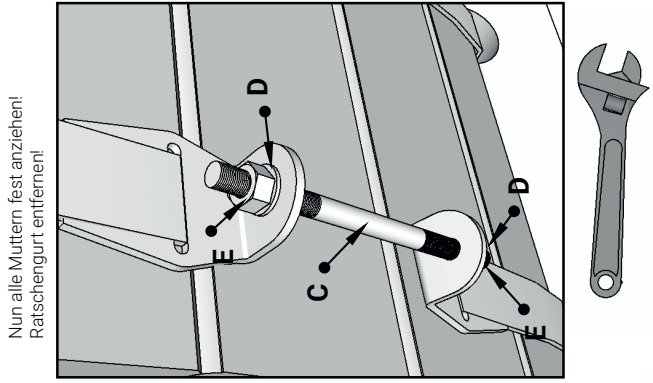


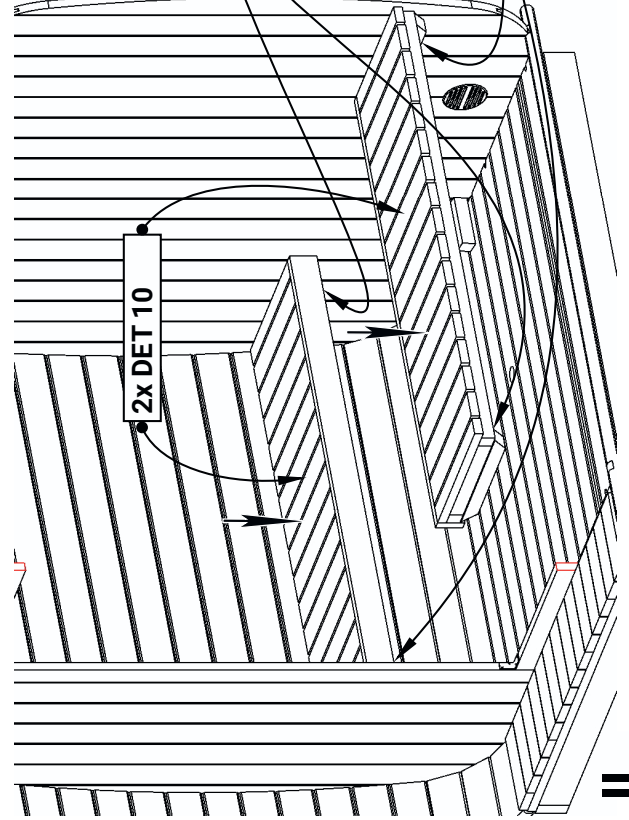
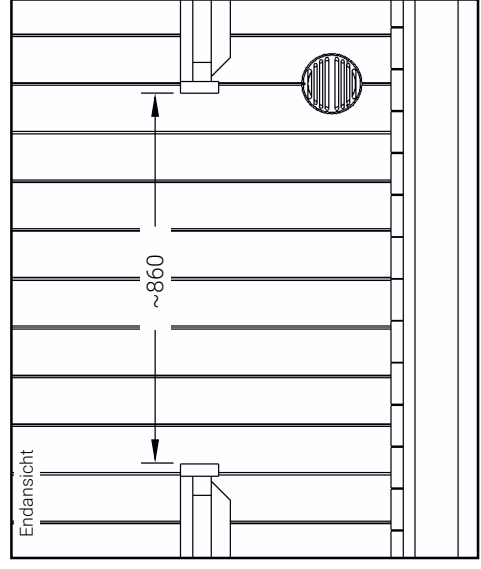
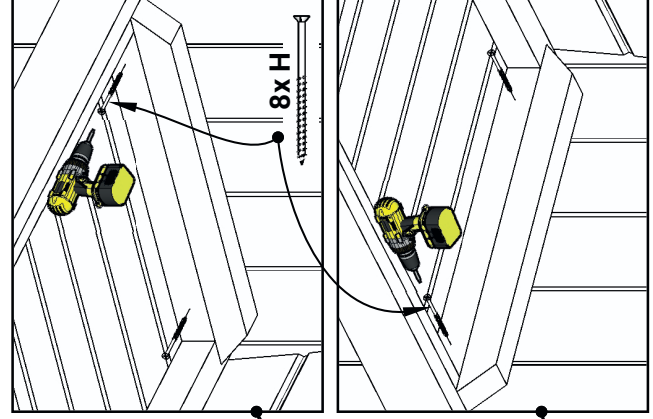
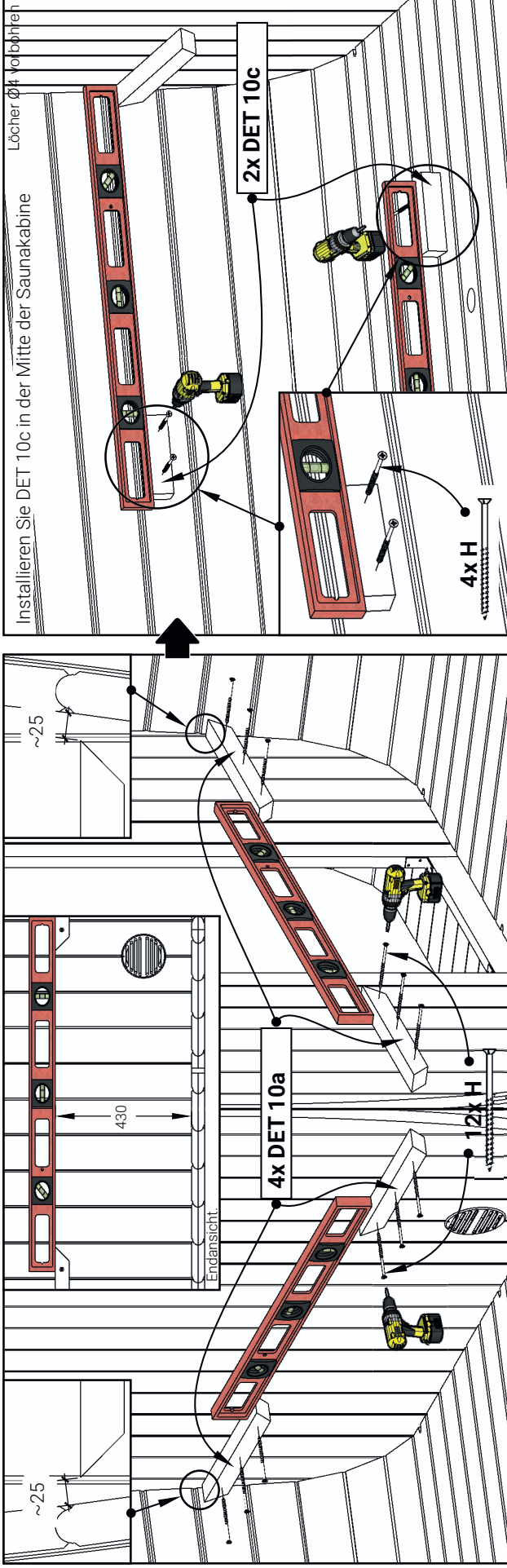
Noch nicht ganz fest anziehen!

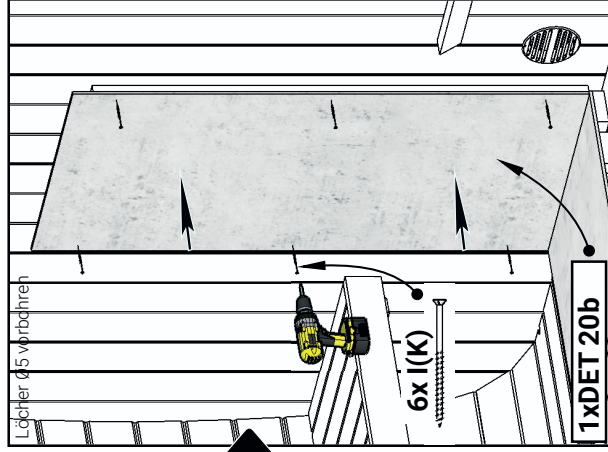
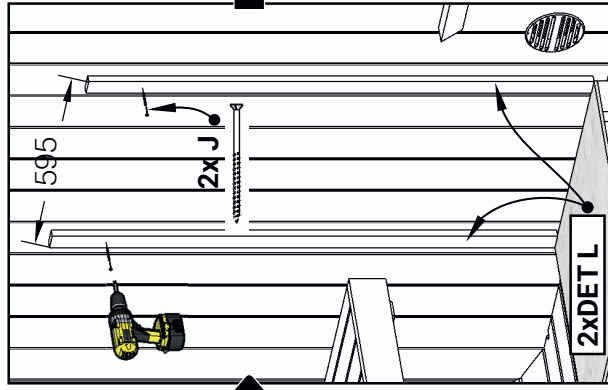
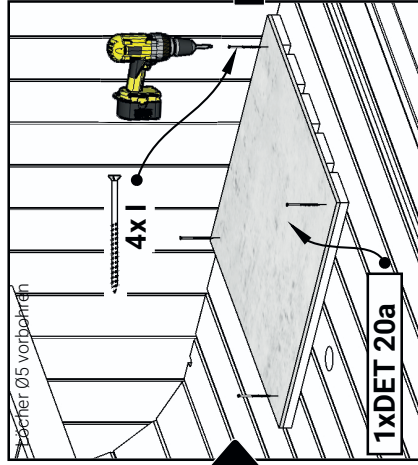
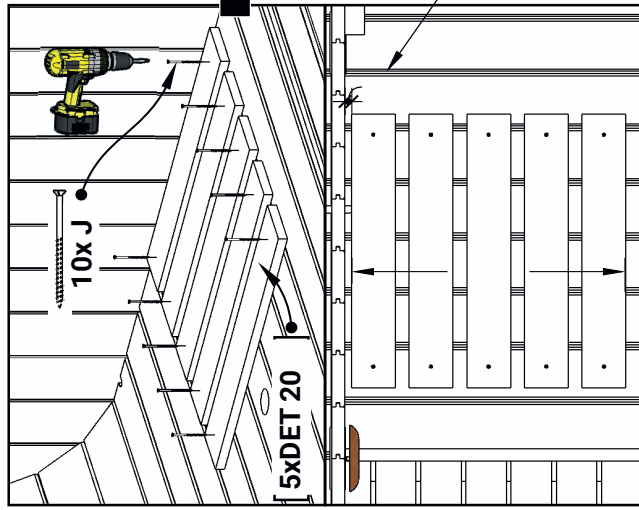




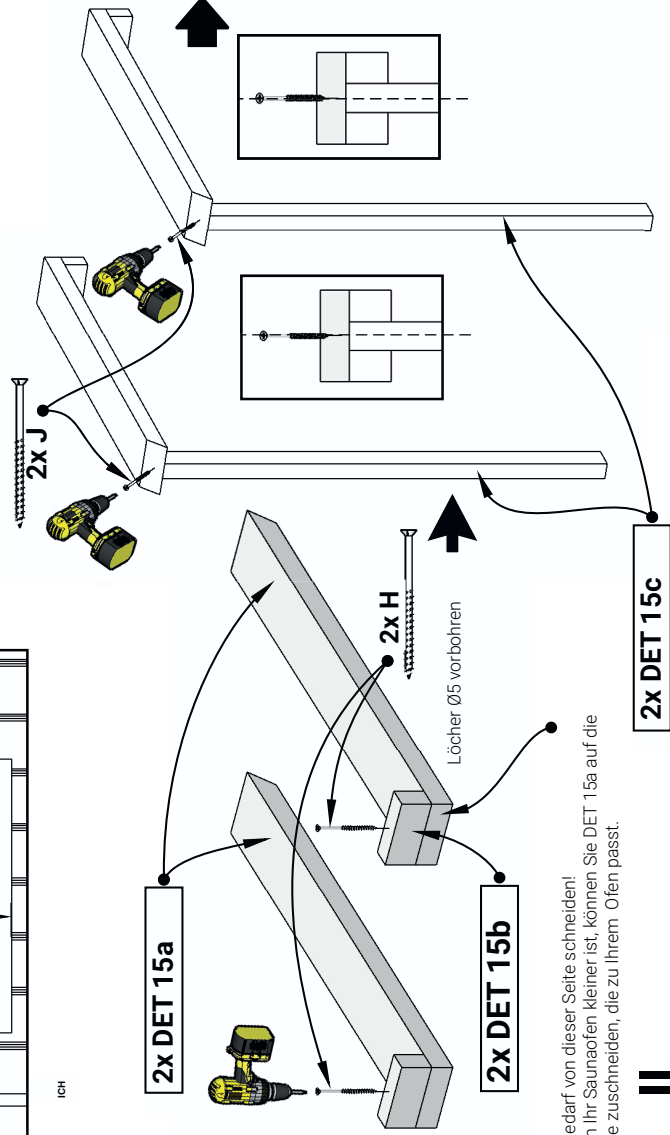
Gehen Sie genauso vor, wie auf der vorherigen Seite beschrieben.



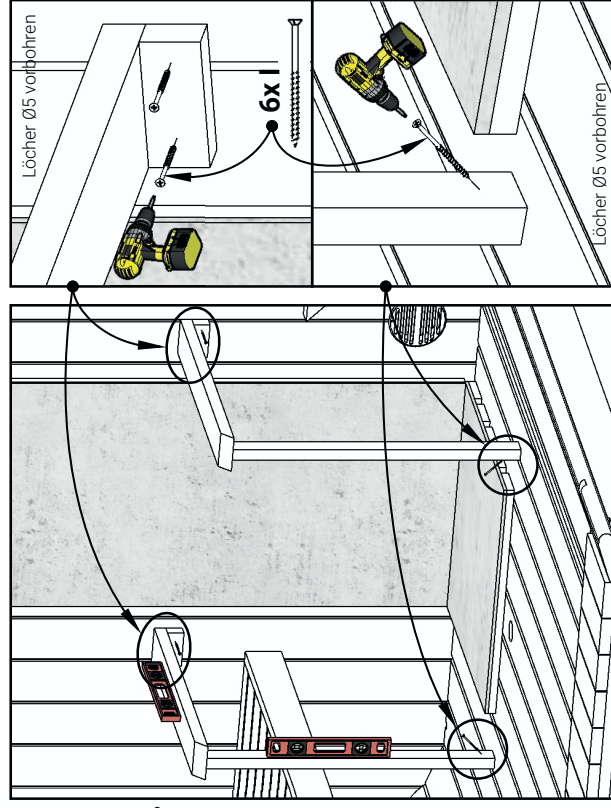


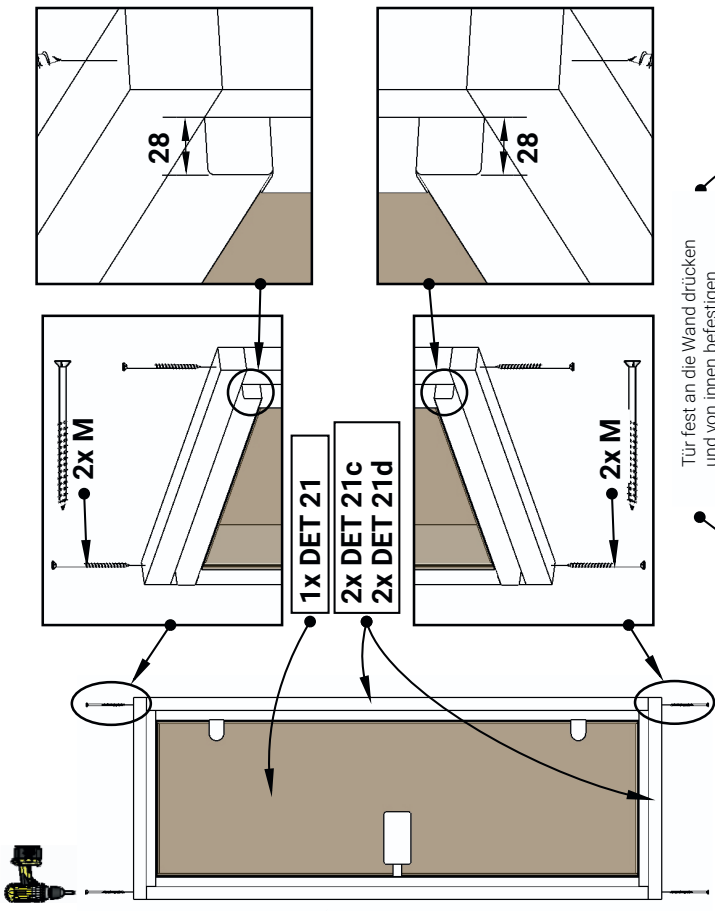


Wenn Ihre Sauna mit einem elektrischen Heizgerät ausgestattet ist, befestigen Sie DET 20b ohne DET L direkt an der Wand. Verwenden Sie dazu die Schrauben K.

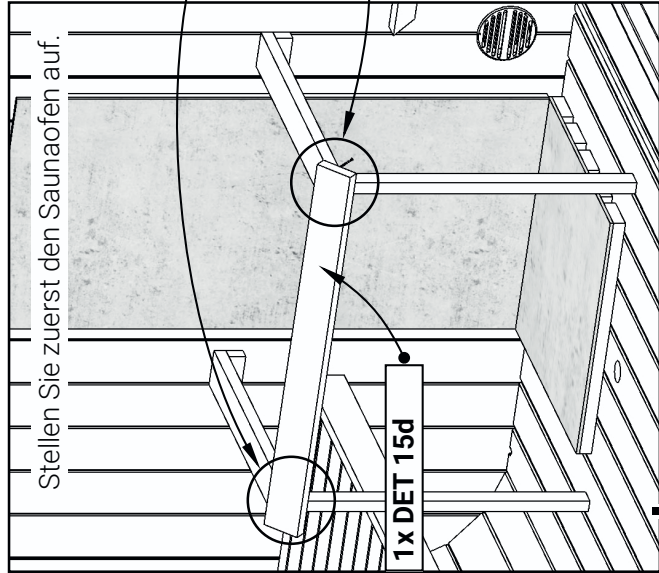
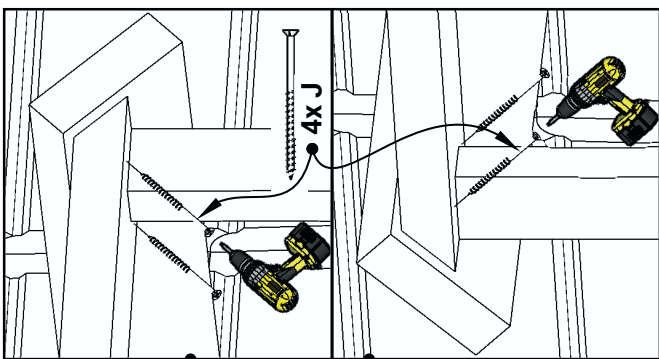
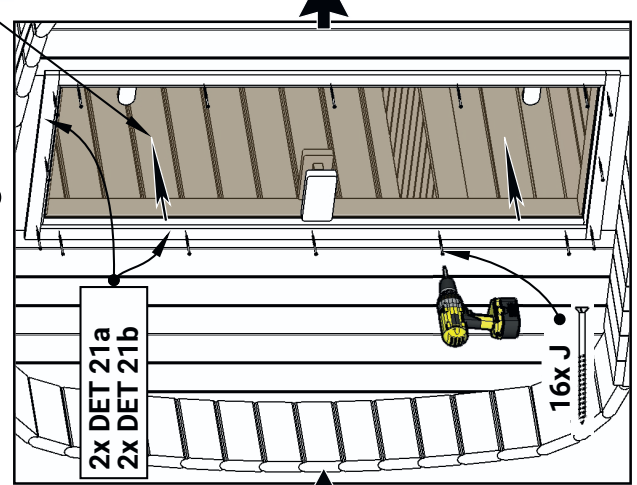
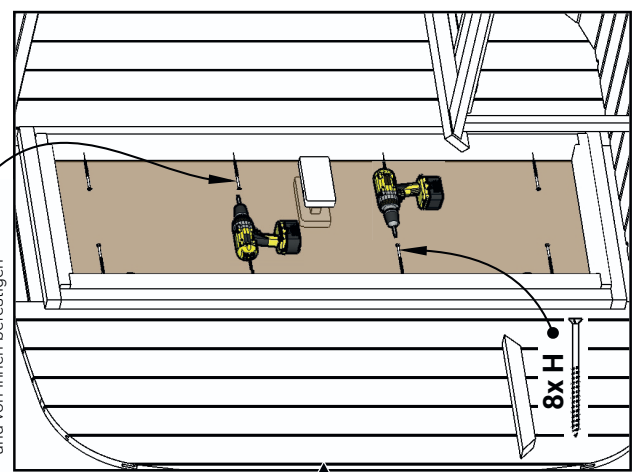


Bei Bedarf von dieser Seite schneiden!  
Wenn Ihr Saunaofen kleiner ist, können Sie DET 15a auf die Größe zuschneiden, die zu Ihrem Ofen passt.

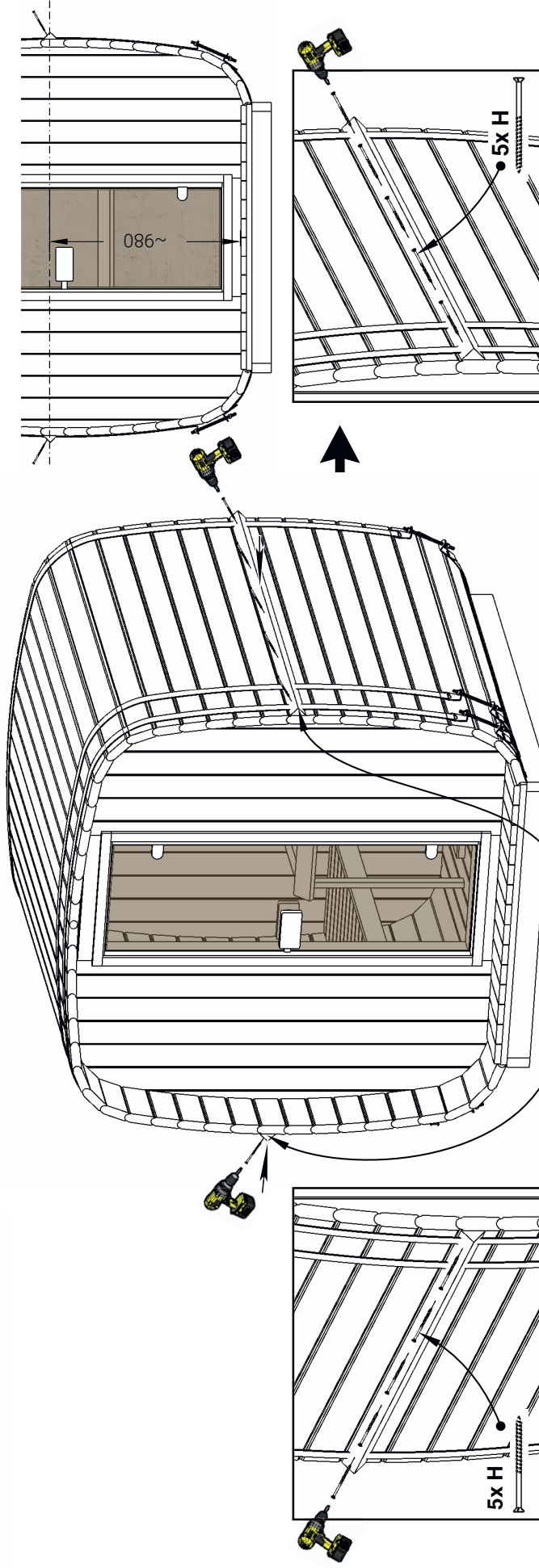




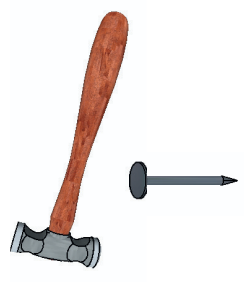
Tür fest an die Wand drücken und von innen befestigen



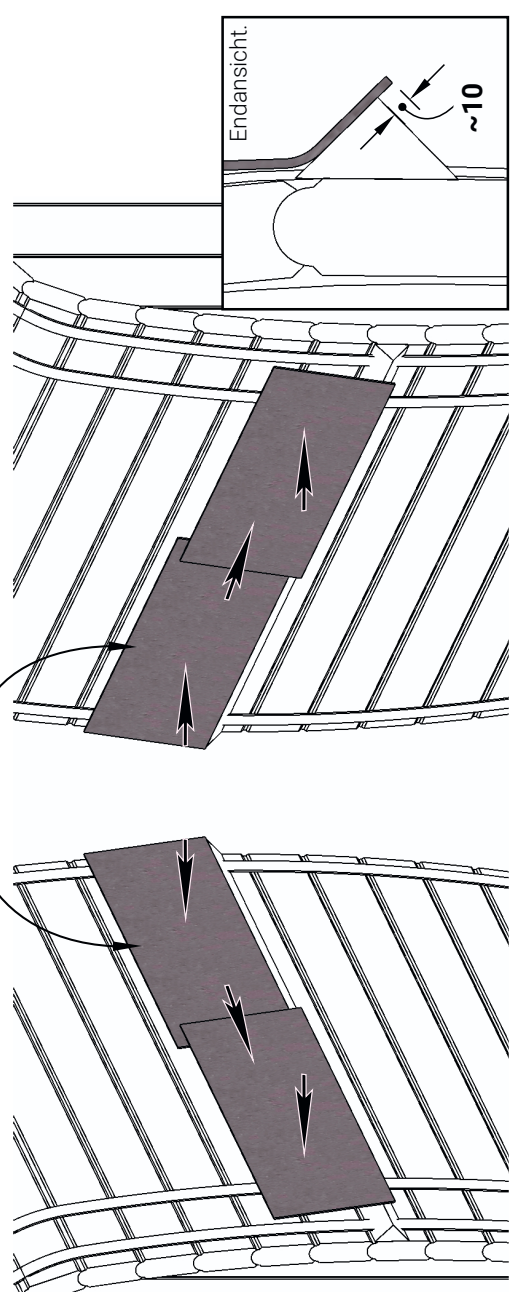
Stellen Sie zuerst den Saunaofen auf.

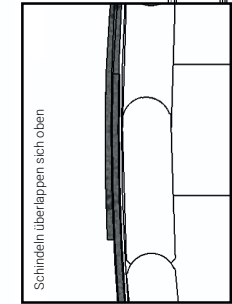


Achtung! Vor dem Verlegen der Dachschindeln Unterspannbahnen anbringen.  
 Lesen Sie die Installationsanleitung für Unterlagefilz auf den zusätzlichen Seiten.  
 Beachten Sie die im Paket enthaltene Installationsanleitung für Schindeln.

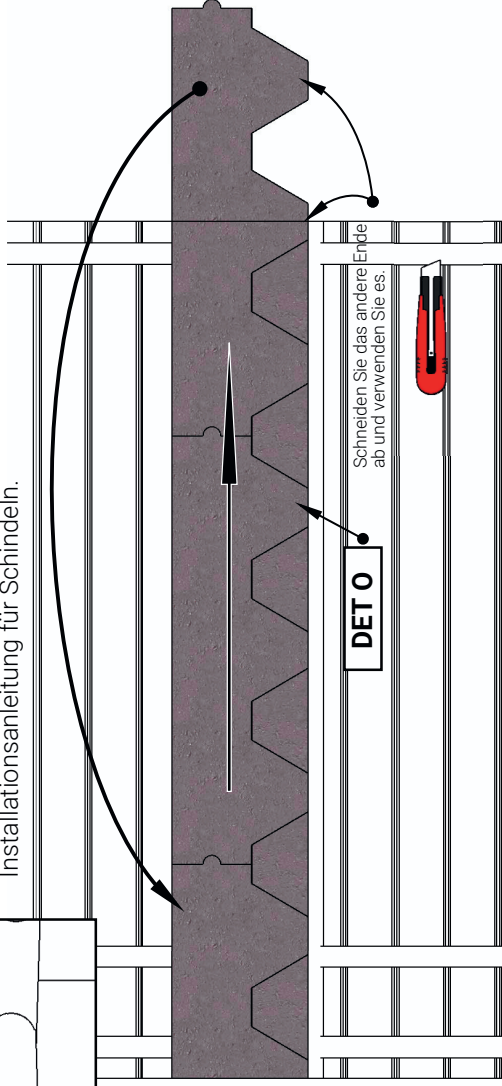


DET N





Achtung! Beachten Sie die im Paket enthaltene Installationsanleitung für Schindeln.

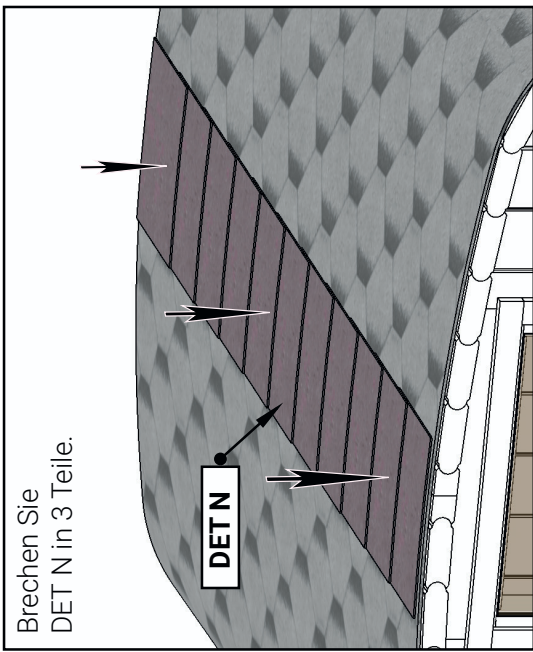


**DET 0**

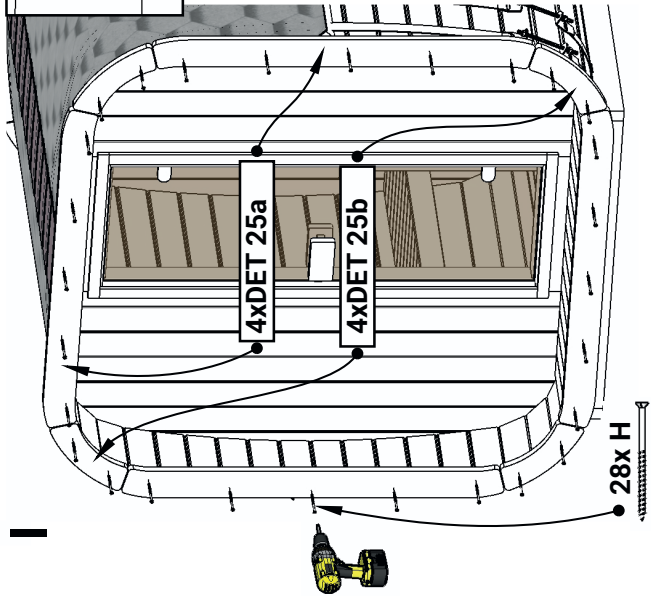
Schneiden Sie das andere Ende ab und verwenden Sie es.

Achtung! Beachten Sie die im Paket enthaltene Installationsanleitung für Schindeln.

Brechen Sie DET N in 3 Teile.



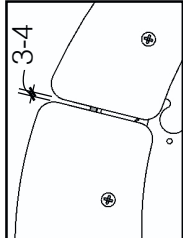
**DET N**



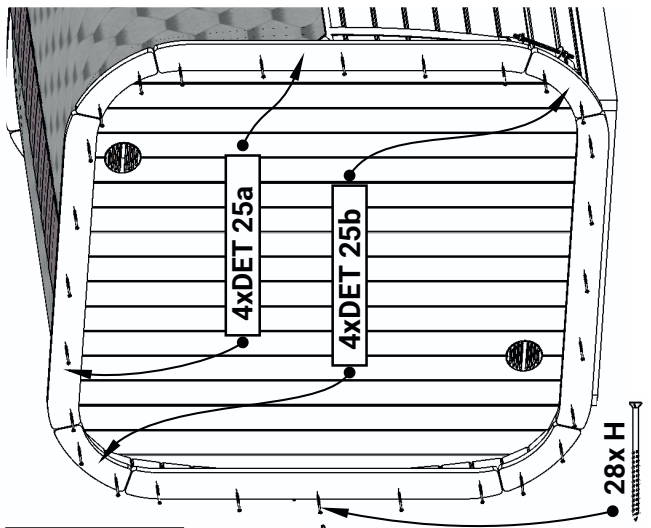
**4xDET 25a**

**4xDET 25b**

28x H



Lassen Sie einen kleinen Abstand zwischen den Breitern.



**4xDET 25a**

**4xDET 25b**

28x H

**1x DET 27**

## Verlegeanleitung für Dachbahnen

Achtung! Beachten Sie die im Paket enthaltene Installationsanleitung für die Unterlage.

