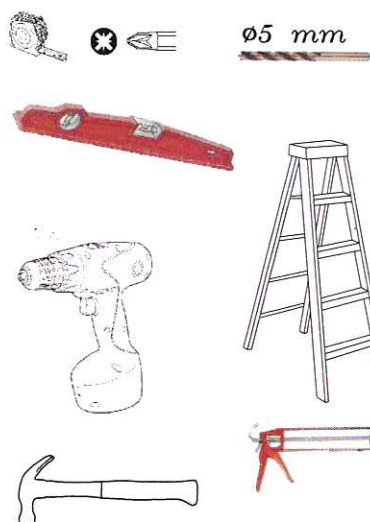


Dimensions en mm

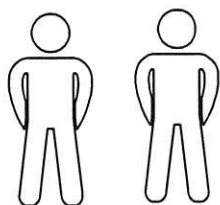
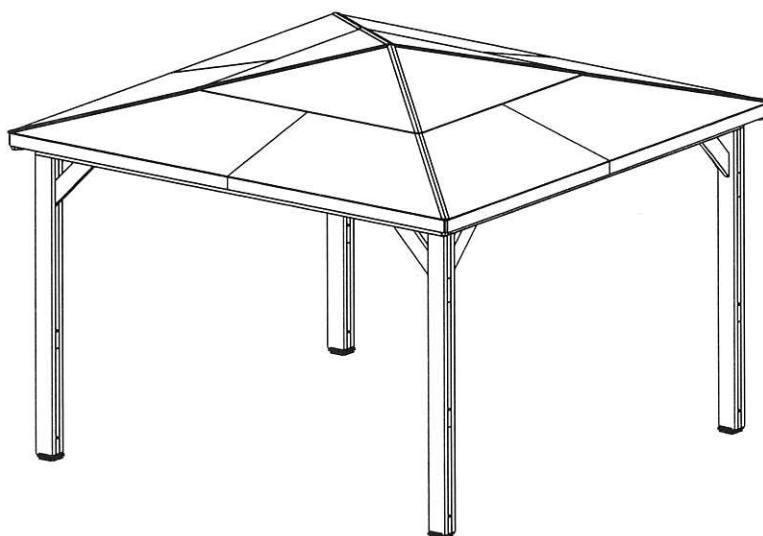
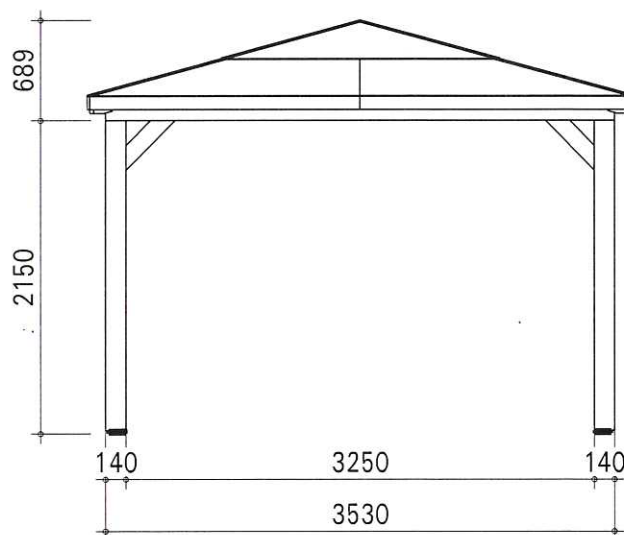
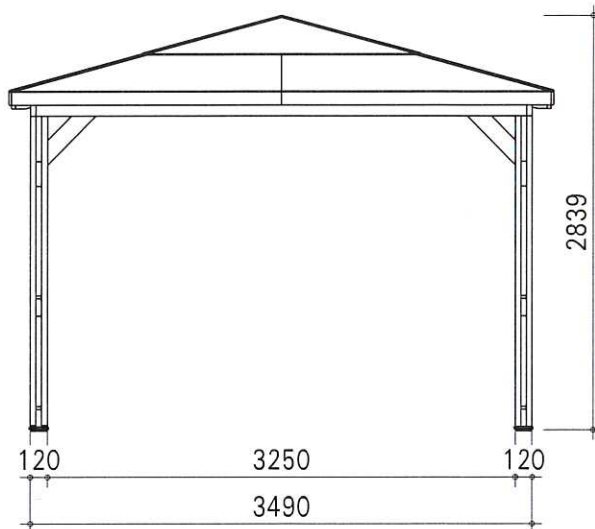
Si le produit est implanté près d'un mur, d'une haie ou d'un arbre il est nécessaire de l'éloigner des éléments extérieurs afin de pouvoir facilement le monter et l'entretenir. Nous nous dégageons de toute responsabilité en cas de mauvaise interprétation des dimensions de la dalle.

Se il prodotto è installato vicino ad una parete, un recinto o un albero, è necessario distanziarlo adeguatamente, in modo da poterlo facilmente montare e farne la manutenzione. Non ci assumiamo alcuna responsabilità per l'errata interpretazione delle dimensioni delle lastra.

Outils nécessaires pour réaliser le montage.
NON FOURNIS



ATTENTION!!!
 pour éviter d'abimer vos pièces de bois, il faut les pré-percer avant de visser

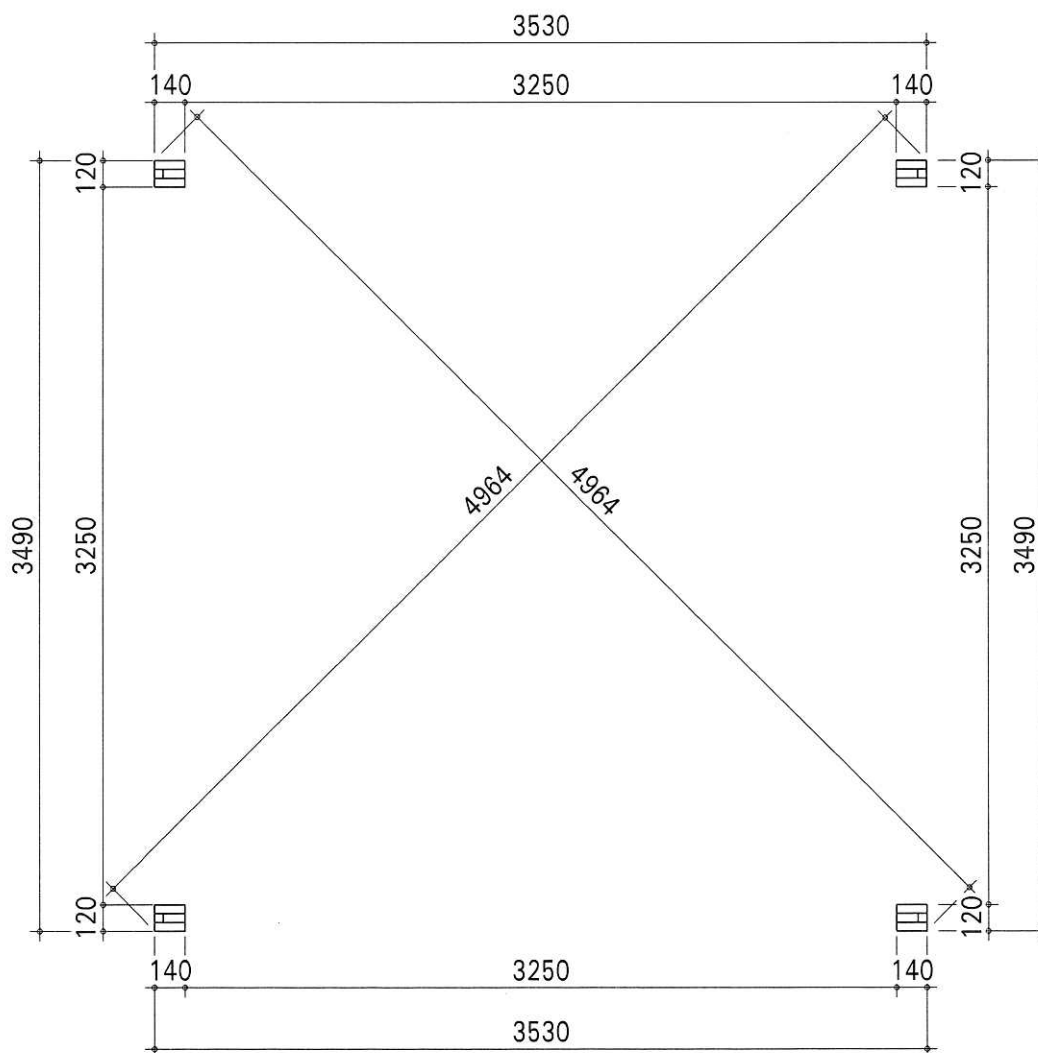


Penser à prévenir votre assureur de l'existence de votre produit pour garantie en cas de sinistre.



Dimensions en mm

Emplacement des poteaux





NOTICE DE MONTAGE du Pool house BLUETERM p3 / 14
Référence: THB3535.0

Dimensions en mm

Vérifier que vous avez bien toutes les pièces avant d'effectuer le montage

Demande sav

Réf.	Qté.	Dessin pièce	Dimensions (en mm)			Observation	Qté.
1	8		40	140	2180		
2	8		19	90	1875		
3	2		40	120	3330		
4	2		40	120	3410		
5	2		40	120	3290		
6	2		40	120	3530		
7	4		40	120	643		
8	4		40	120	848		
9	4		40	140	430		
10	8		40	120	120		
11	8		40	120	140		
12	2		40	140	2721		
13	2		40	120	2701		
14	2		40	90	1850		
15	4		40	45	1223		

A compléter impérativement pour toute demande SAV et à envoyer par mail à sav@foresta.fr + photo des pièces abîmées

<p>Colis n°: -----</p>	<p>THB3535.0</p> <p>Colis n°: -----</p>	NOM DU MAGASIN (où le produit a été acheté)	
		NOM DU CLIENT	
		PRENOM DU CLIENT	
		N° de téléphone	



NOTICE DE MONTAGE du Pool house BLUETERM p4 / 14
Référence: THB3535.0

Dimensions en mm

Vérifier que vous avez bien toutes les pièces avant d'effectuer le montage

Demande sav

Réf.	Qté.	Dessin pièce	Dimensions (en mm)			Observation	Qté.
16	4		40	90	1936		
17	4+4		40	90	1302		
18	4+4		40	90	648		
19	4			ø12	120		
A	220			ø6	70		
B	48			ø5	80		
C	160			ø4	40		
D	40			ø5	60		
E	28		50	90	50		
F	4		22	120	120		
G	4			1000	1931		
H	4+4			1000	1893		
I	8			50	1395		
J	4			50	1000		
K	120			ø3.8	38		
L	1						

A compléter impérativement pour toute demande SAV et à envoyer par mail à sav@foresta.fr + photo des pièces abîmées

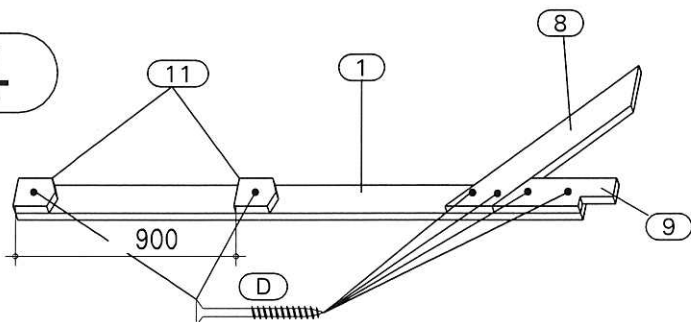
<p>Colis n°: _____</p>	<p align="center">THB3535.0</p> <p>Colis n°: _____</p>	NOM DU MAGASIN (où le produit a été acheté)	
		NOM DU CLIENT	
		PRENOM DU CLIENT	
		N° de téléphone	



ETAPE 1 / pièces nécessaires

Réf.	Qté.	Dimensions (mm)		
1	4	40	120	2030
8	4	40	120	848
9	4	40	120	430
11	8	40	120	142
D	24		ø5	60

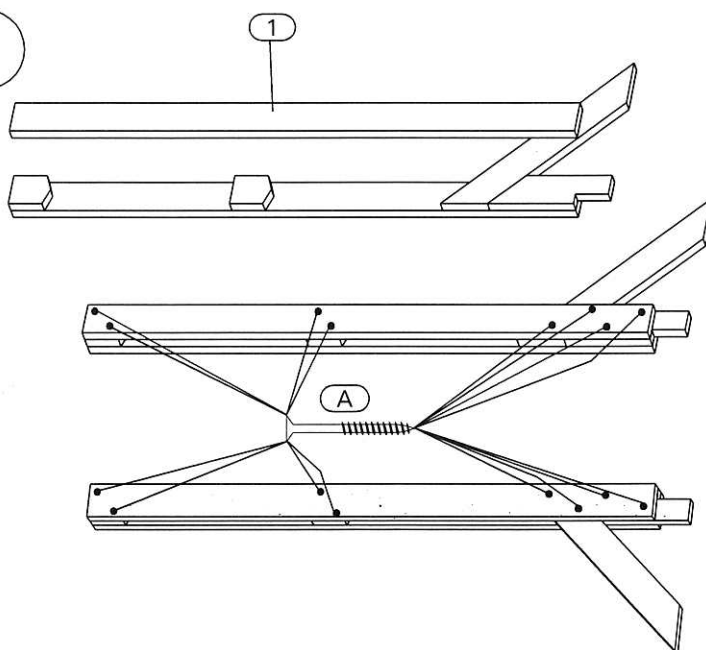
x4



ETAPE 2 / pièces nécessaires

Réf.	Qté.	Dimensions (mm)		
1	4	40	120	2030
A	64		ø6	70

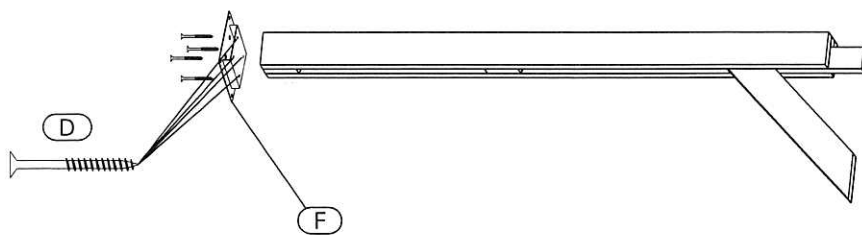
x4



ETAPE 3 / pièces nécessaires

Réf.	Qté.	Dimensions (mm)		
F	4	22	120	120
D	16		ø5	60

x4

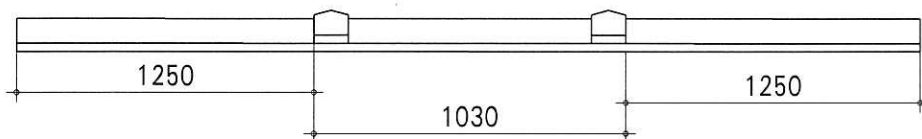
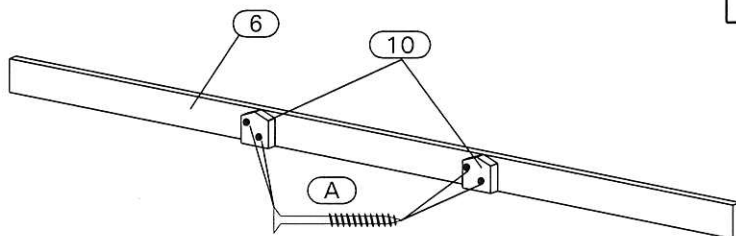




ETAPE 4 / pièces nécessaires

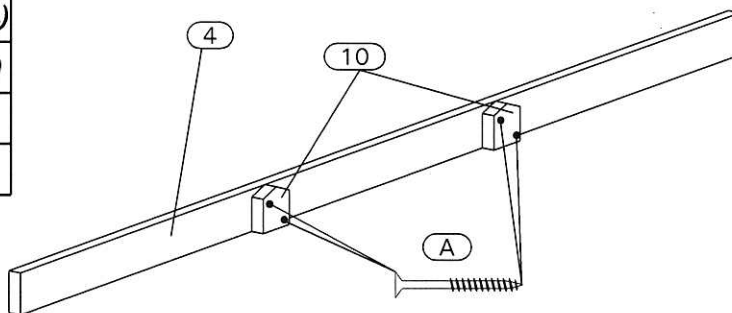
Réf.	Qté.	Dimensions (mm)		
6	2	40	120	3530
10	4	40	120	120
A	8		ø6	70

x2

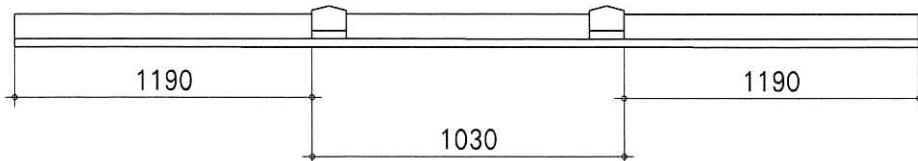


ETAPE 5 / pièces nécessaires

Réf.	Qté.	Dimensions (mm)		
4	2	40	120	3410
10	4	40	120	120
A	8		ø6	70



x2

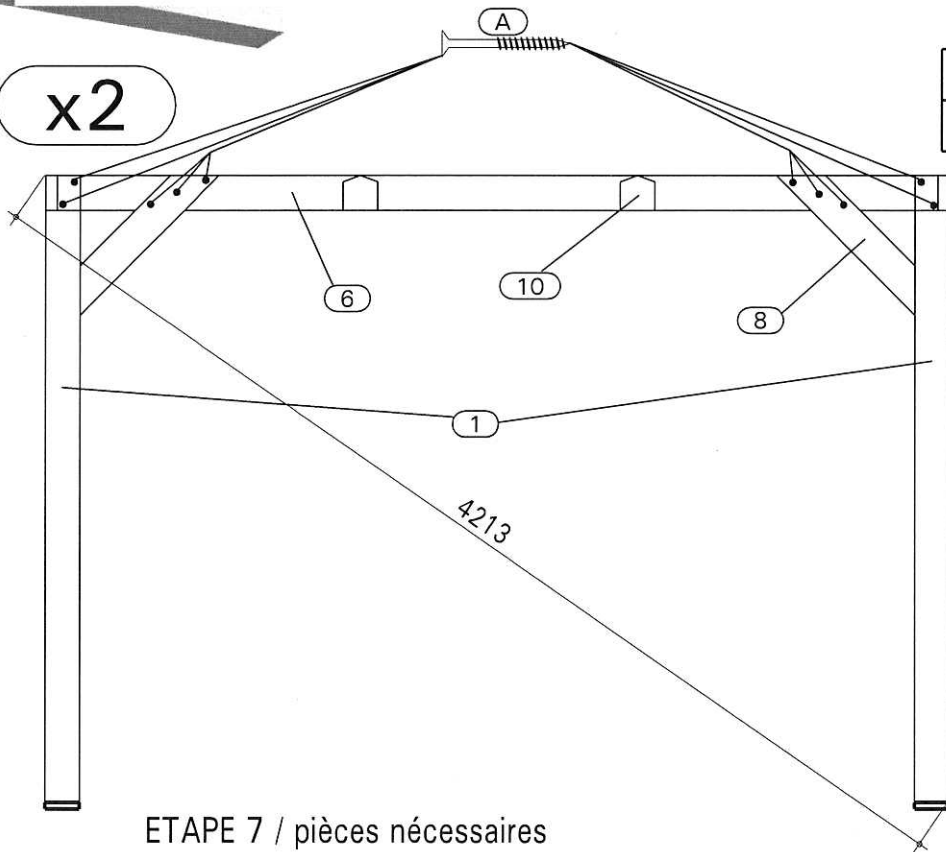




ETAPE 6 / pièces nécessaires

Réf.	Qté.	Dimensions (mm)		
A	20		ø6	70

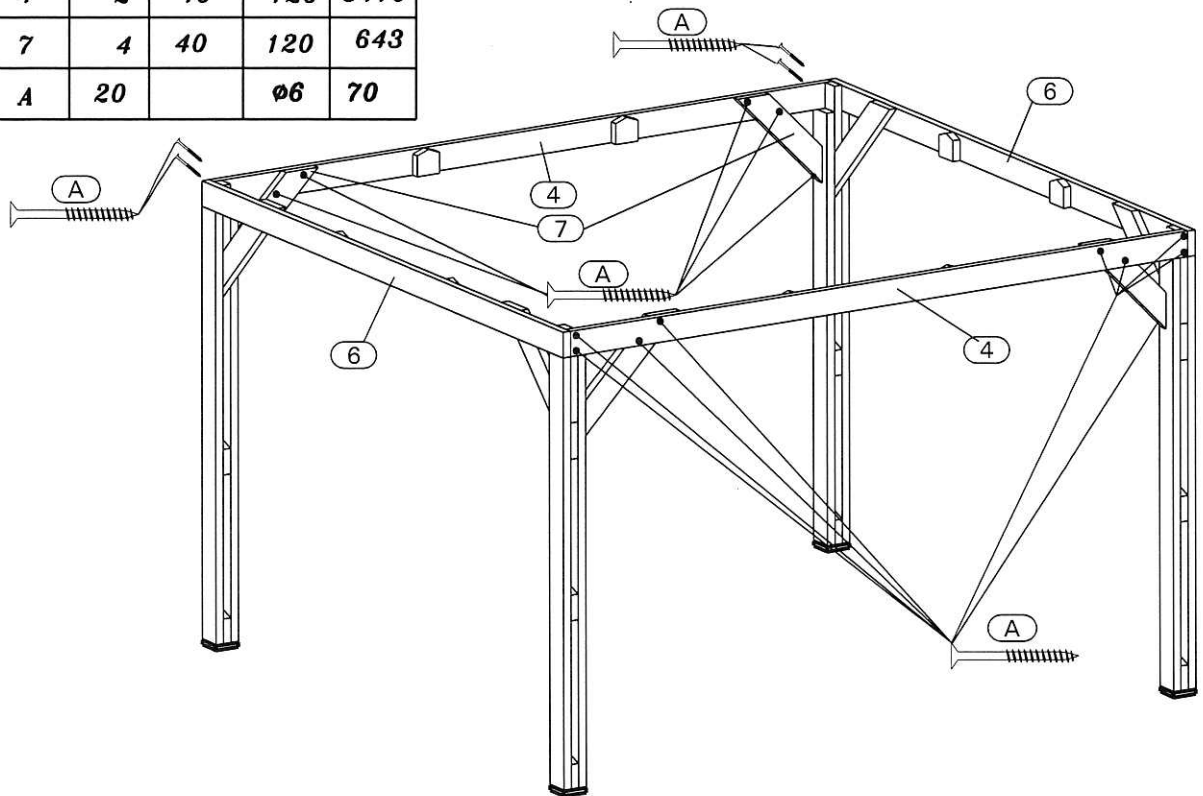
x2



(1) (6) (8) (10)

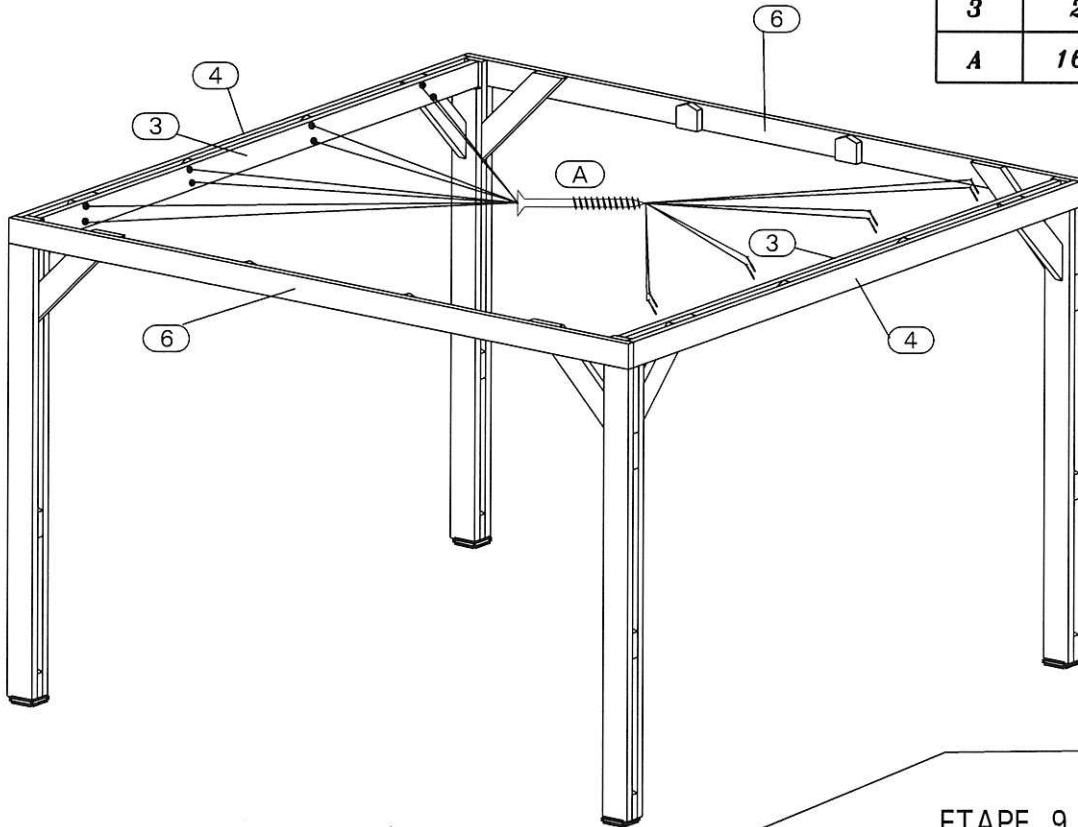
ETAPE 7 / pièces nécessaires

Réf.	Qté.	Dimensions (mm)		
4	2	40	120	3410
7	4	40	120	643
A	20		ø6	70



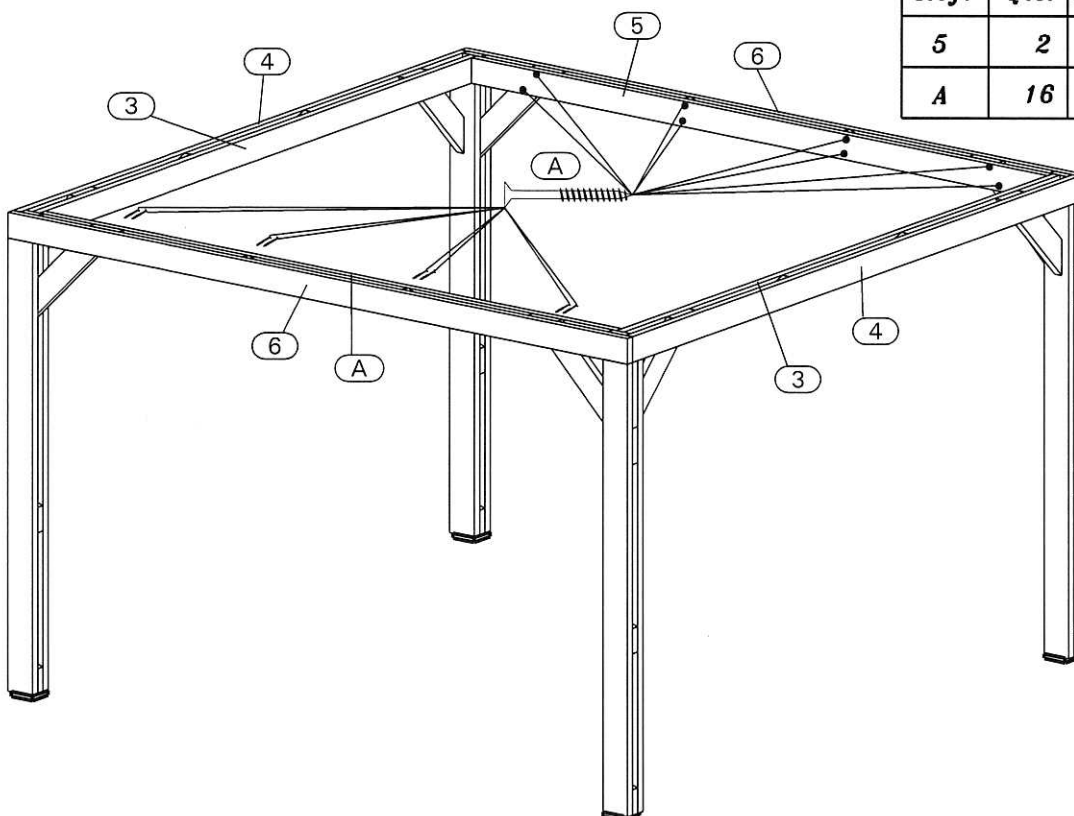
ETAPE 8 / pièces nécessaires

Réf.	Qté.	Dimensions (mm)		
3	2	40	120	3330
A	16		∅6	70



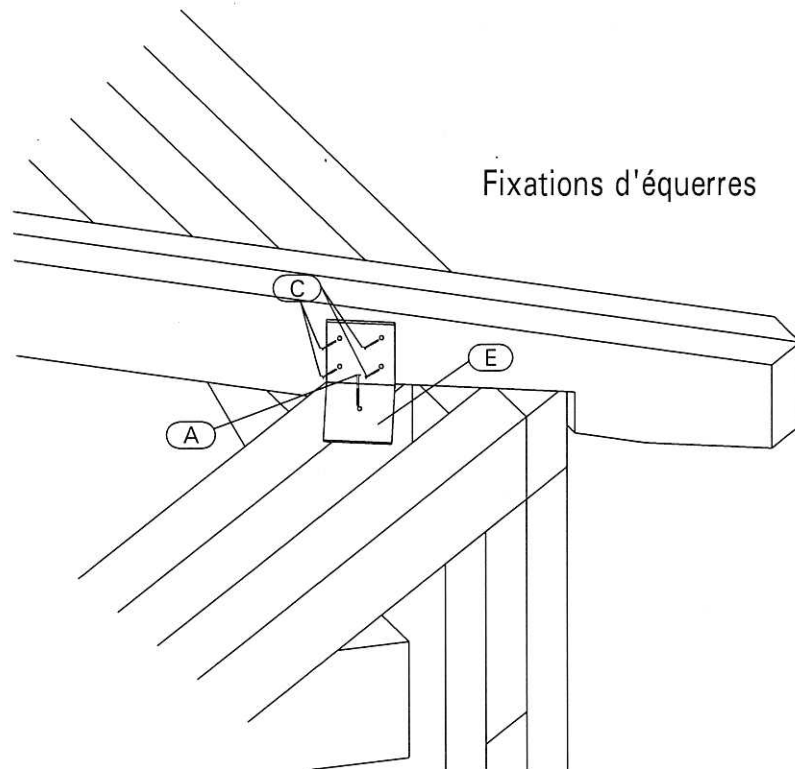
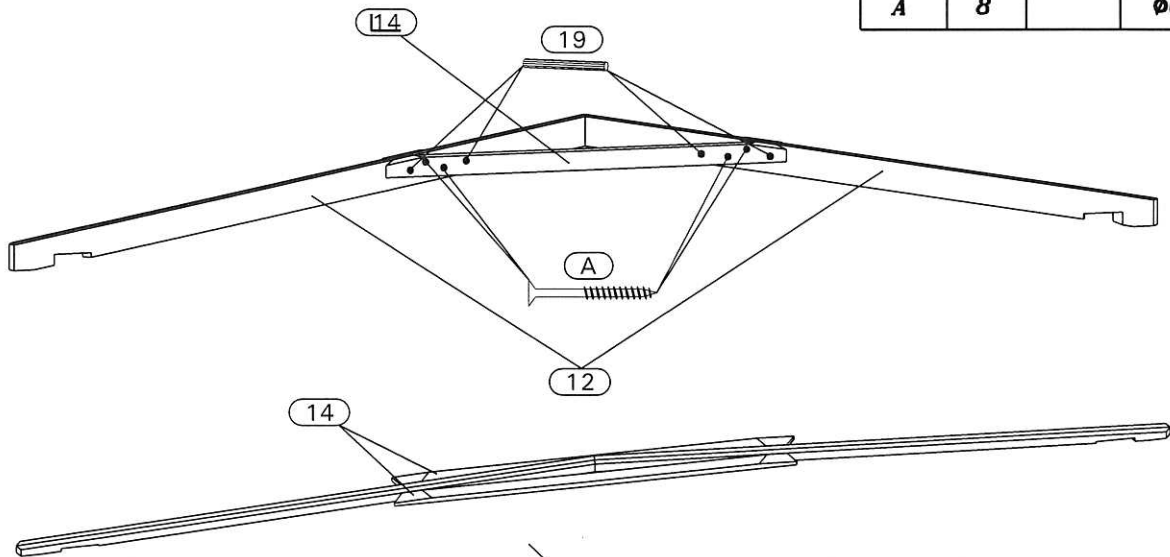
ETAPE 9 / pièces nécessaires

Réf.	Qté.	Dimensions (mm)		
5	2	40	120	3290
A	16		∅6	70



ETAPE 10 / pièces nécessaires

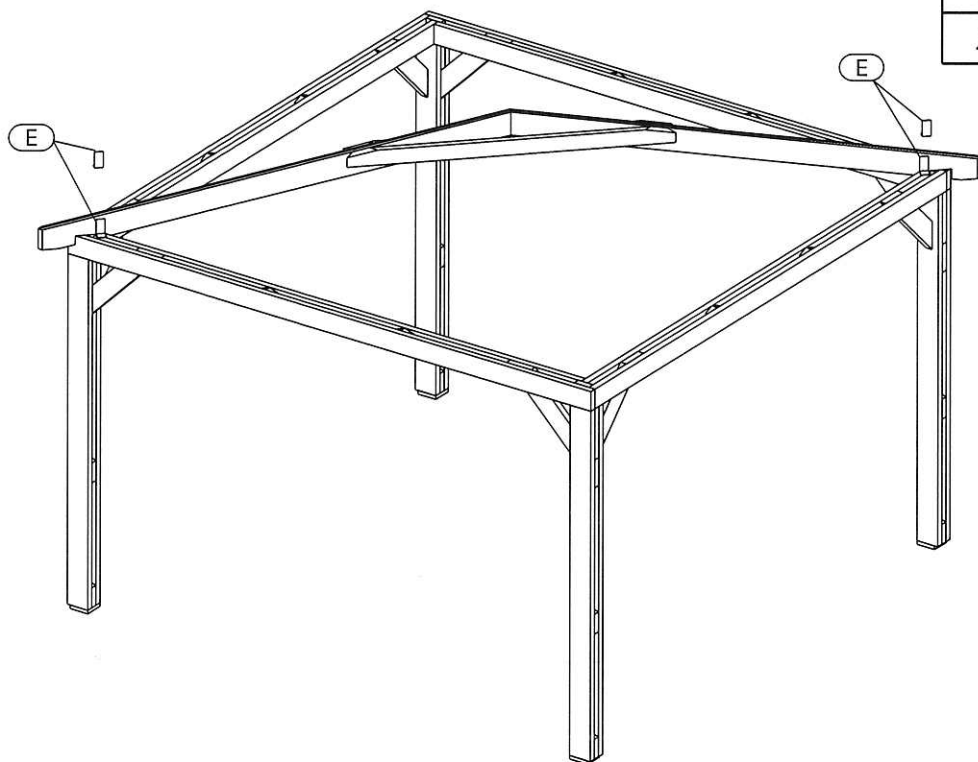
Réf.	Qté.	Dimensions (mm)		
12	2	40	140	2721
14	2	40	90	1850
19	4		∅12	120
A	8		∅6	70





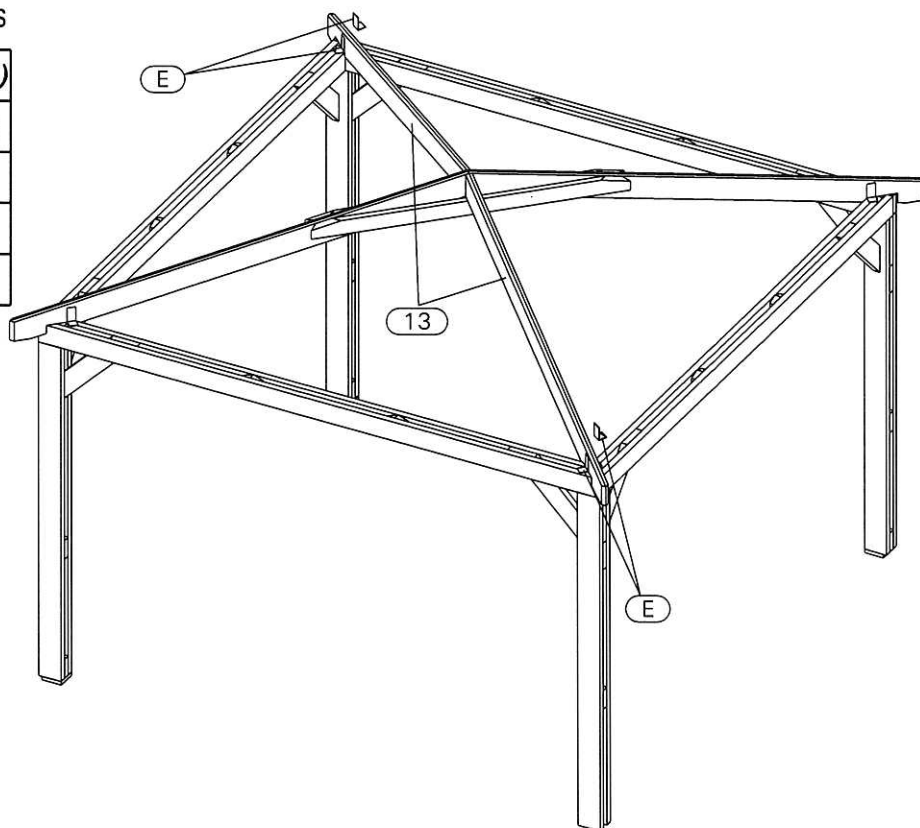
ETAPE 11 / pièces nécessaires

Réf.	Qté.	Dimensions (mm)		
A	4		∅6	70
C	16		∅4	40
E	4	50	90	50



ETAPE 12 / pièces nécessaires

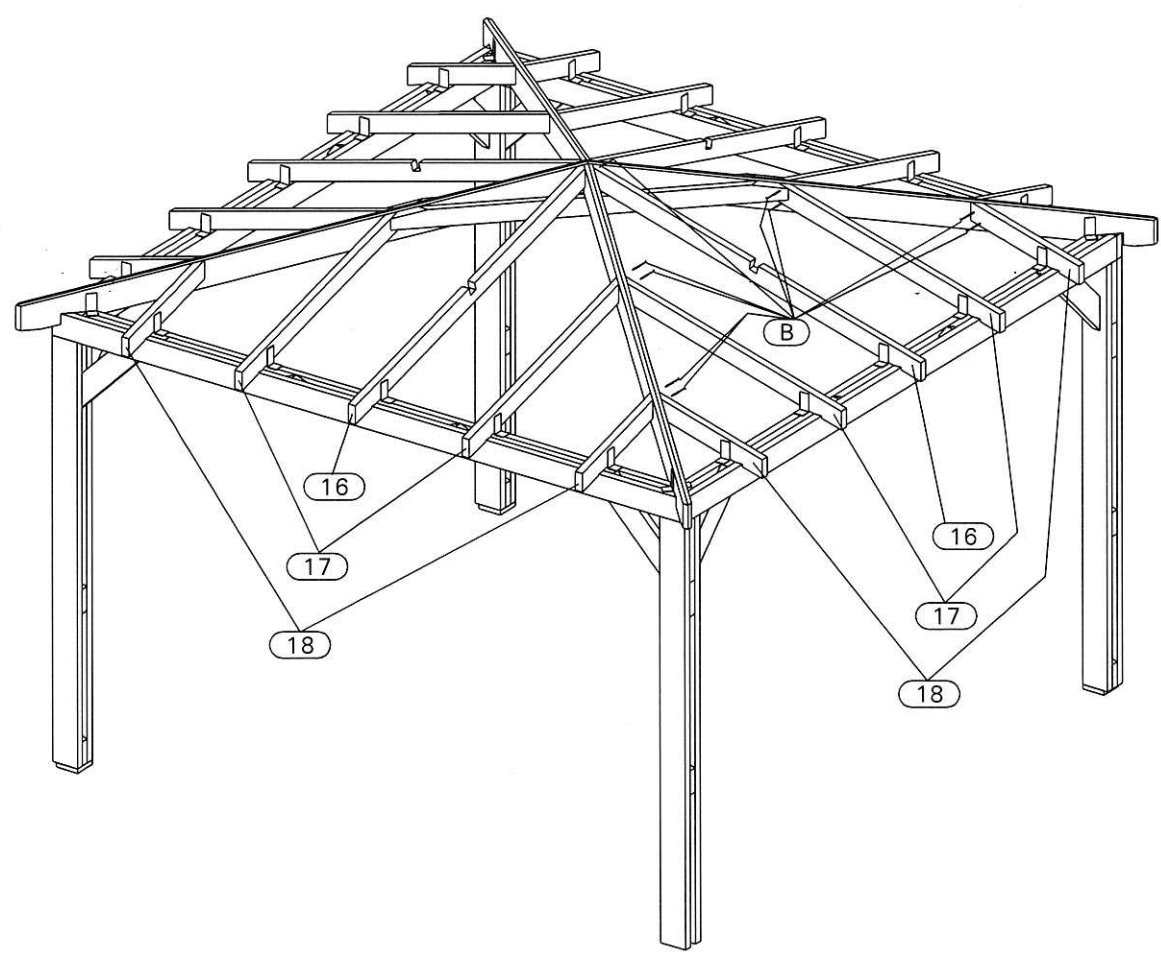
Réf.	Qté.	Dimensions (mm)		
13	2	40	140	2701
A	4		∅6	70
C	16		∅4	40
E	4	50	90	50





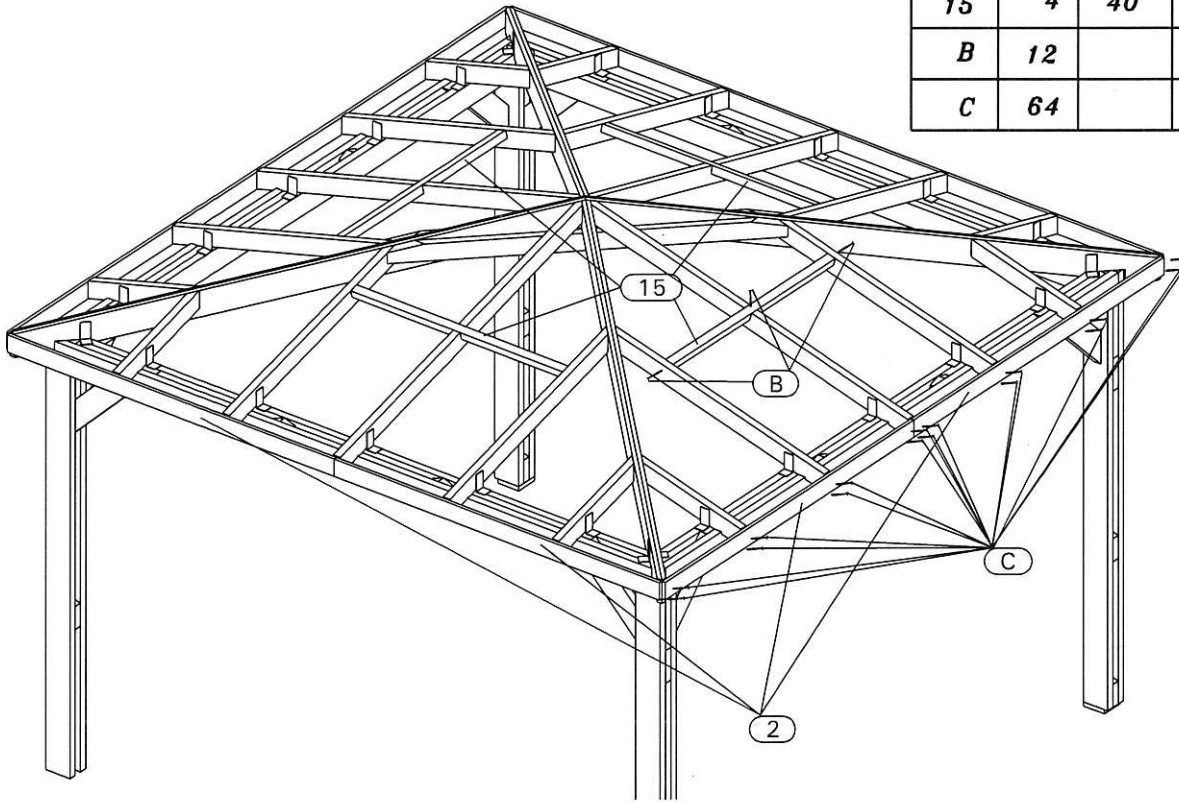
ETAPE 13 / pièces nécessaires

Réf.	Qté.	Dimensions (mm)		
16	2	40	90	1936
17	4+4	40	90	1302
18	4+4	40	90	648
A	20		96	200
B	40		ø5	80
C	80		ø4	40
E	20	50	90	50



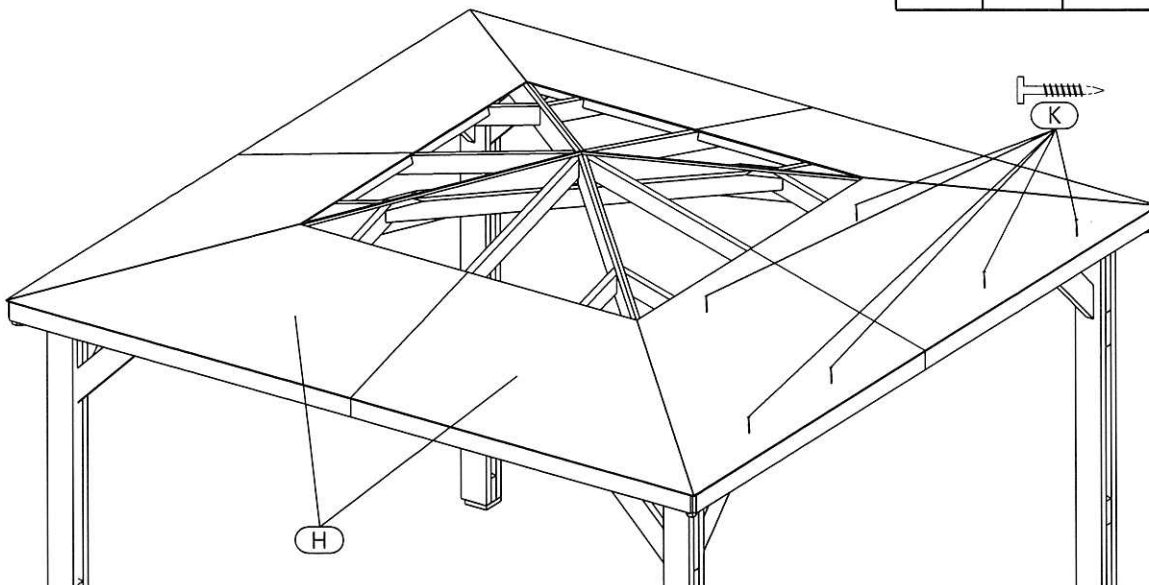
ETAPE 14 / pièces nécessaires

Réf.	Qté.	Dimensions (mm)		
2	8	19	90	1875
15	4	40	45	1223
B	12		∅5	80
C	64		∅4	40



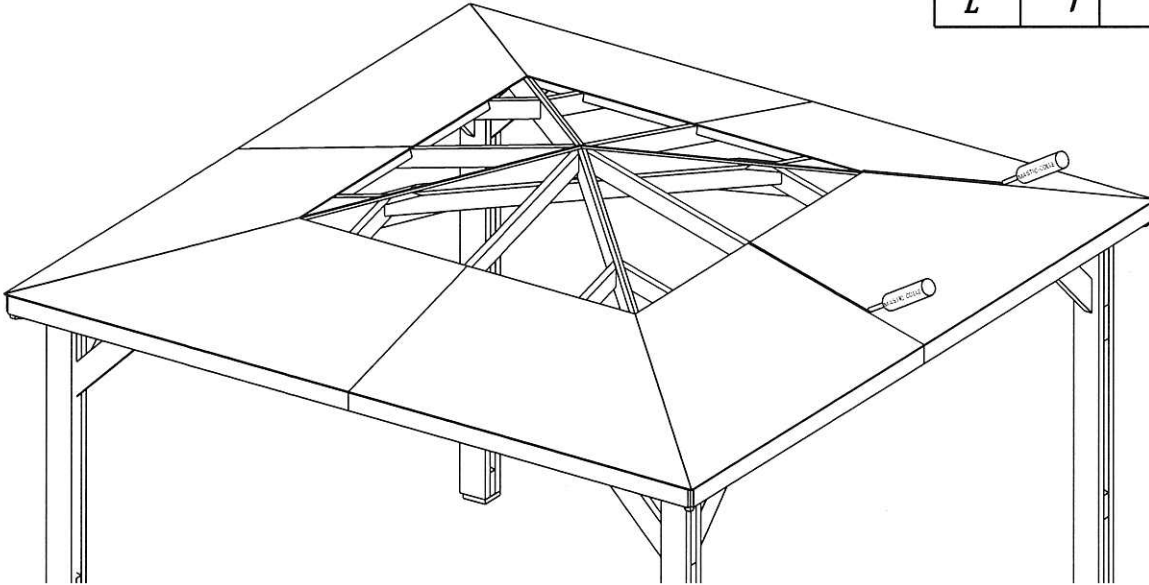
ETAPE 15 / pièces nécessaires

Réf.	Qté.	Dimensions (mm)		
H	4+4		1000	1893
K	24		∅3.8	38

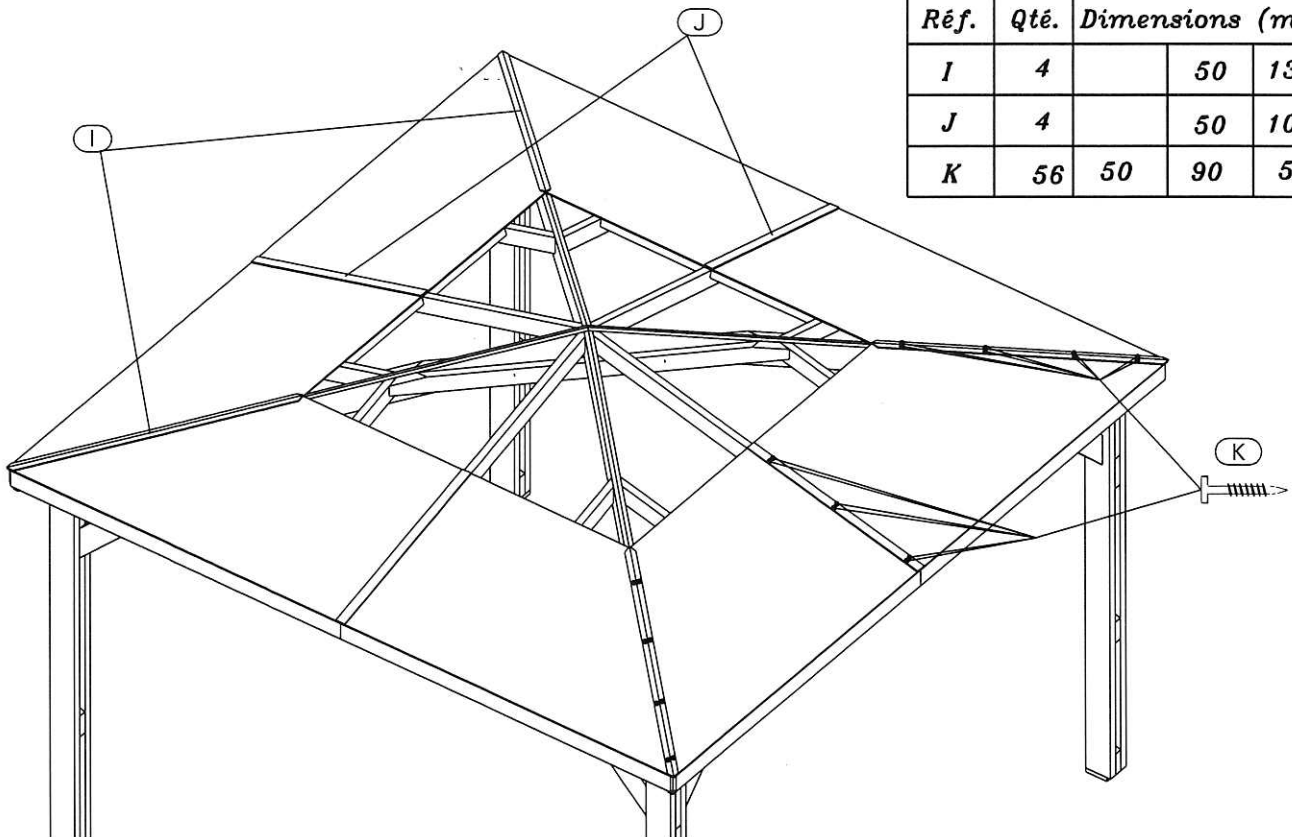


ETAPE 16 / pièces nécessaires

Réf.	Qté.	Dimensions (mm)		
L	1			

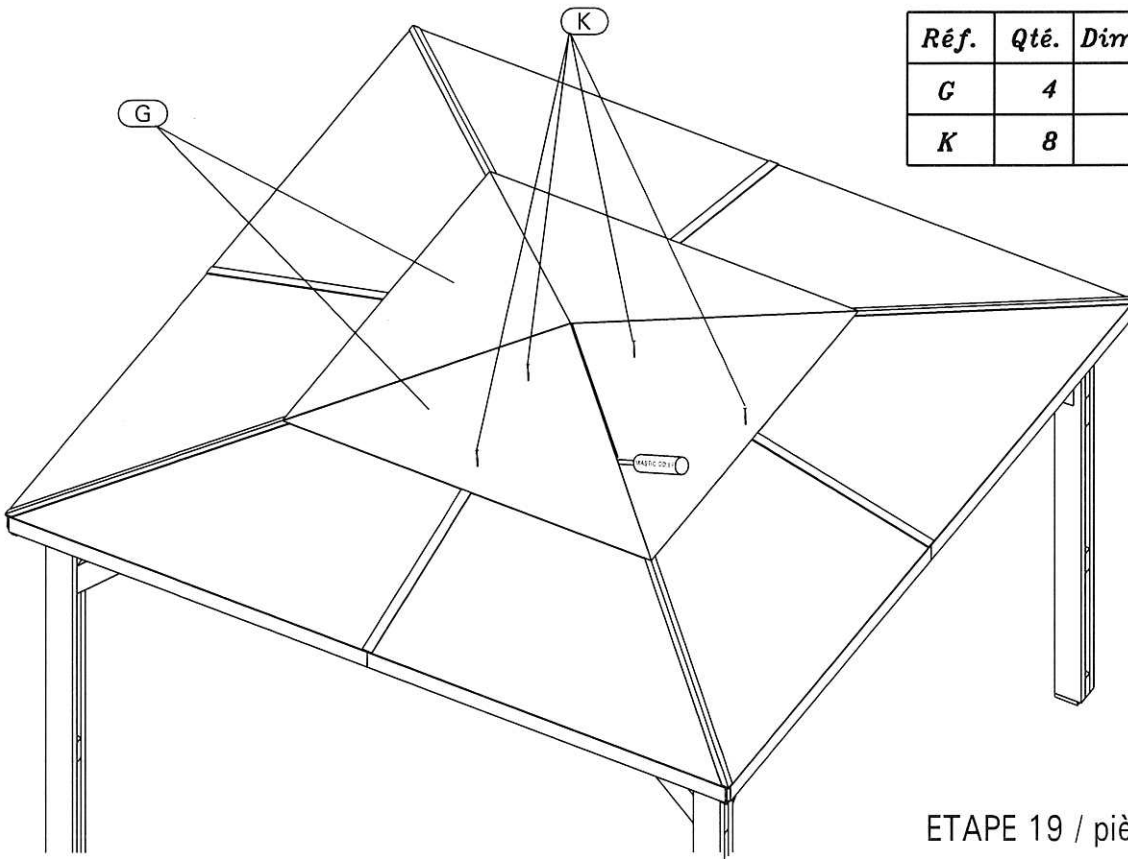

ETAPE 17 / pièces nécessaires

Réf.	Qté.	Dimensions (mm)		
I	4		50	1395
J	4		50	1000
K	56	50	90	50

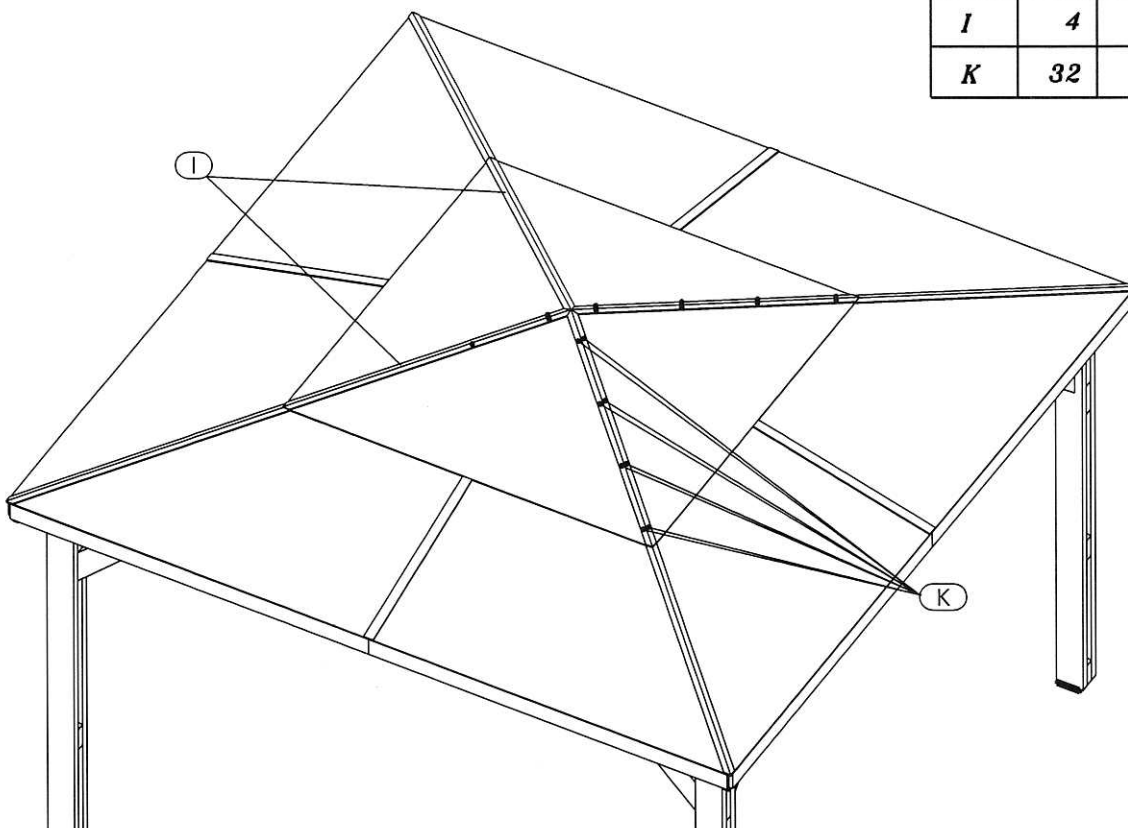


ETAPE 18 / pièces nécessaires

Réf.	Qté.	Dimensions (mm)	
G	4	1000	1931
K	8	∅3.8	38


ETAPE 19 / pièces nécessaires

Réf.	Qté.	Dimensions (mm)	
I	4	1000	1931
K	32	∅3.8	38



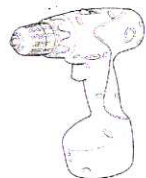
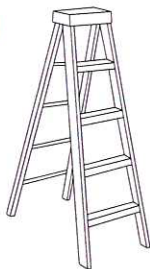
ATTENTION!!!.

En cas de non utilisation du produit, veuillez à laisser les vantelles en position ouverte pour limiter la prise au vent et l'accumulation de neige.

Outils nécessaires pour réaliser le montage.
 NON FOURNIS

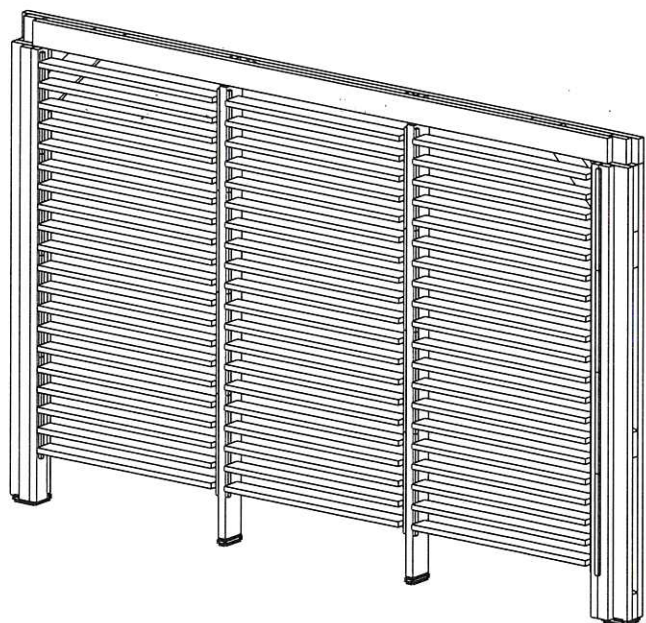
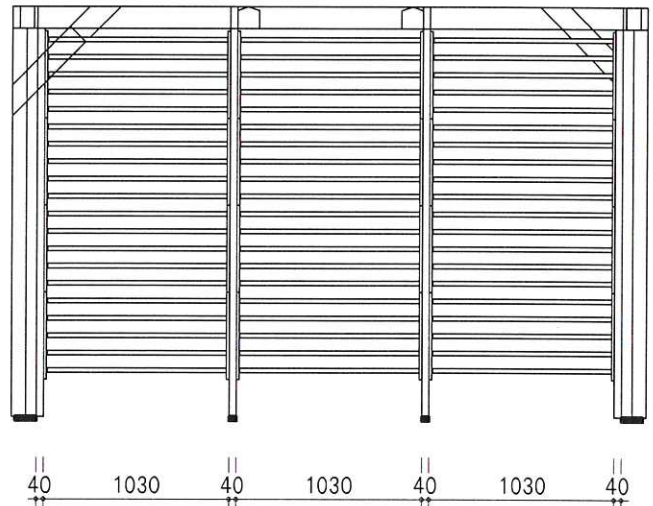


Ø5 mm



ATTENTION!!!.

pour éviter d'abimer vos pièces de bois, il faut les pré-percer avant de visser



Penser à prévenir votre assureur de l'existence de votre produit pour garantie en cas de sinistre.

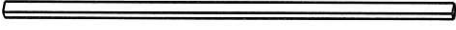
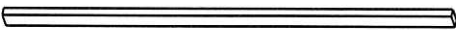
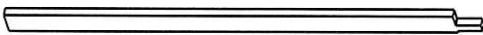
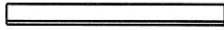
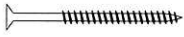
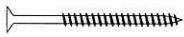
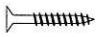
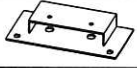



NOTICE DE MONTAGE du Pool house BLUETERM p2/5
Référence: THB3535.V

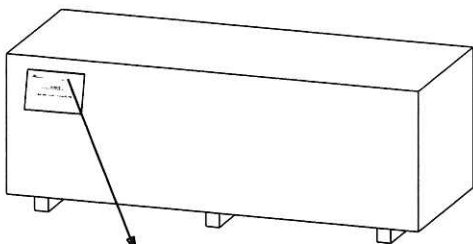
Dimensions en mm

Vérifier que vous avez bien toutes les pièces avant d'effectuer le montage

Demande sav

Réf.	Qté.	Dessin pièce	Dimensions (en mm)			Observation	Qté.
1	2		40	60	2128		
2	2		40	80	2128		
3	2		40	120	2248		
4	60		20	95	995		
A	22			ø6	70		
B	4			ø5	60		
C	120			ø4	40		
D	2		22	40	120		
E	12				477		

A compléter impérativement pour toute demande SAV et à envoyer par mail à sav@foresta.fr + photo des pièces abîmées



Colis n°: -----

THB3535.V

Colis n°: -----

NOM DU MAGASIN
(où le produit a été acheté)

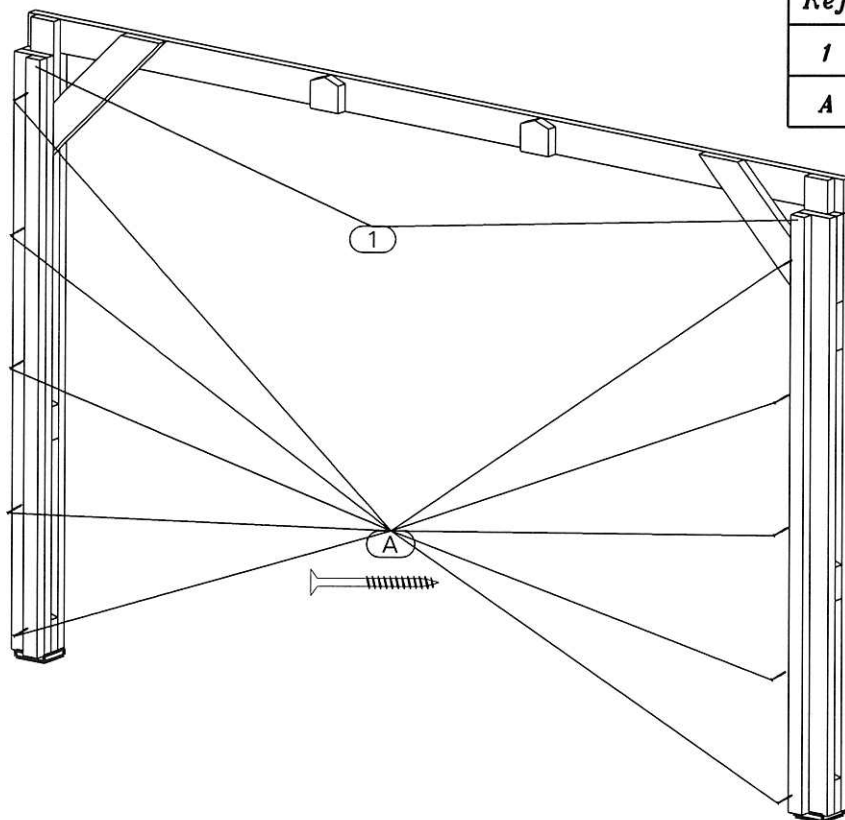
NOM DU CLIENT

PRENOM DU CLIENT

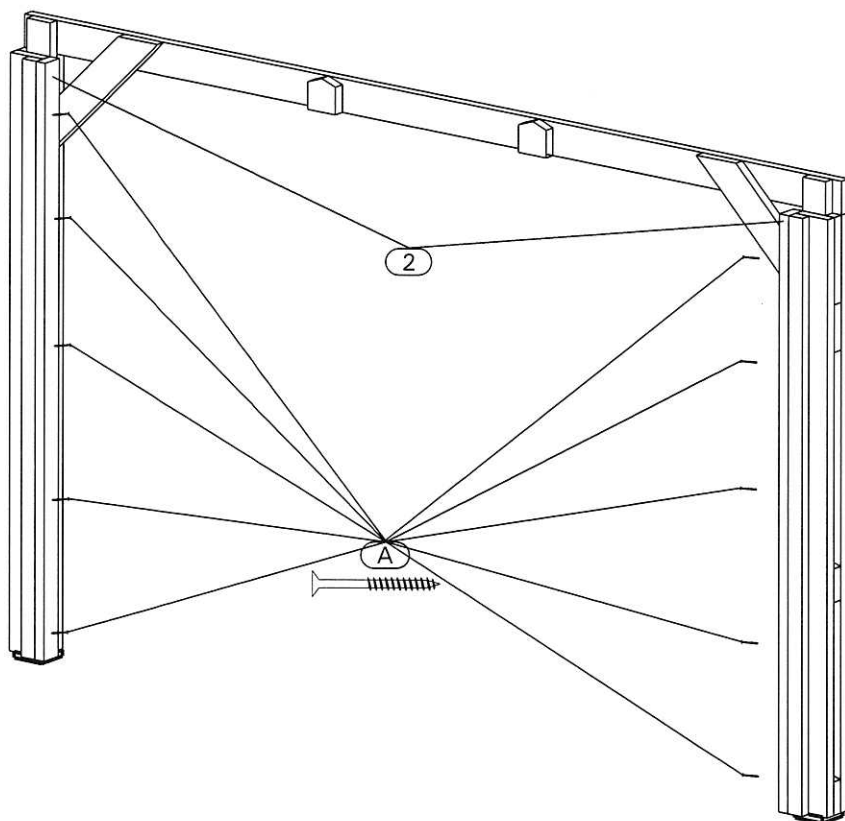
N° de téléphone

ETAPE 1 / pièces nécessaires

Réf.	Qté.	Dimensions (mm)		
1	2	40	60	2128
A	10		ø6	70


ETAPE 2 / pièces nécessaires

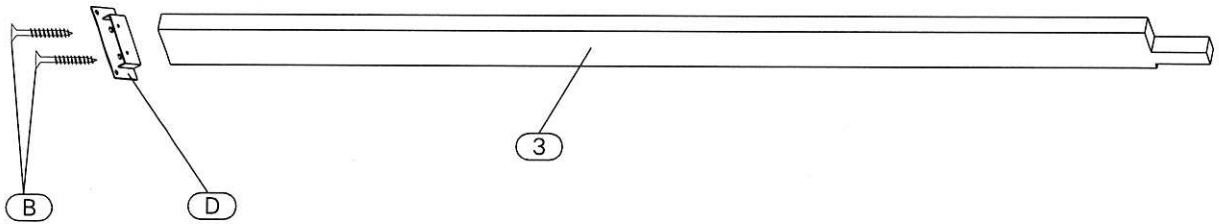
Réf.	Qté.	Dimensions (mm)		
2	2	40	80	2128
A	10		ø6	70



ETAPE 3 / pièces nécessaires

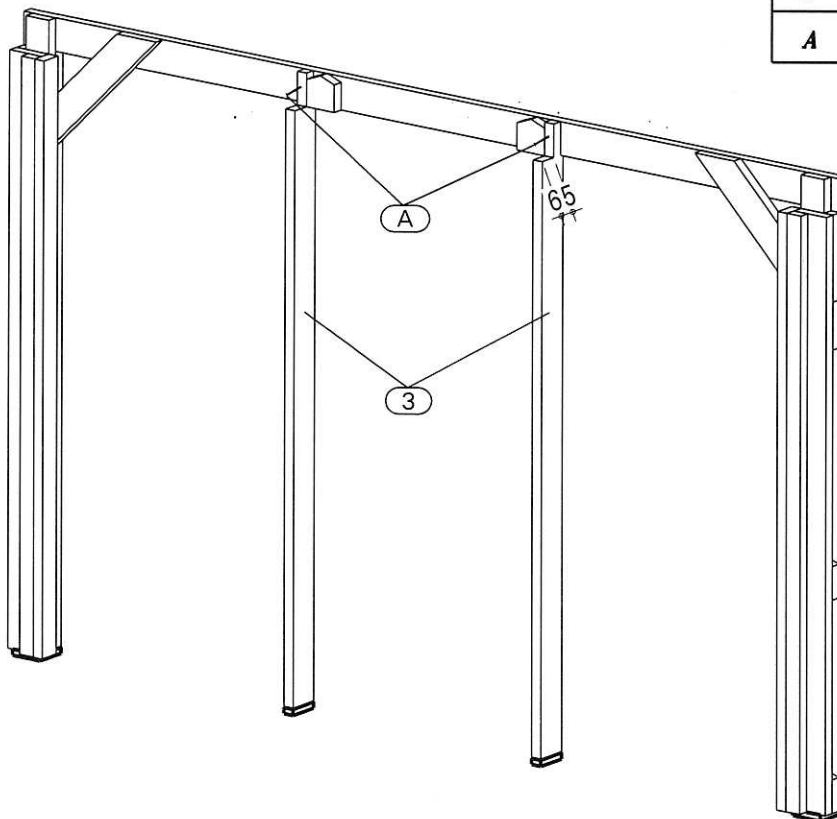
Réf.	Qté.	Dimensions (mm)		
3	2	40	120	2248
B	4		∅5	60
D	2	22	40	120

x2



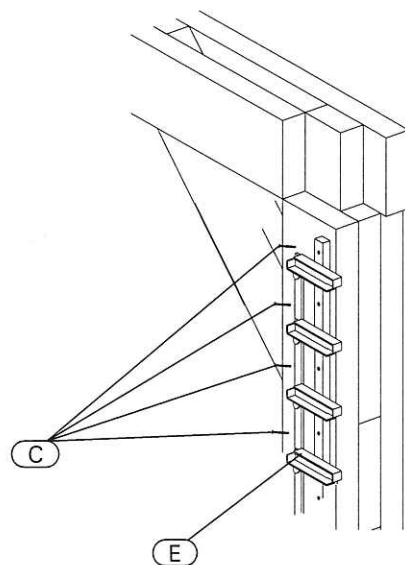
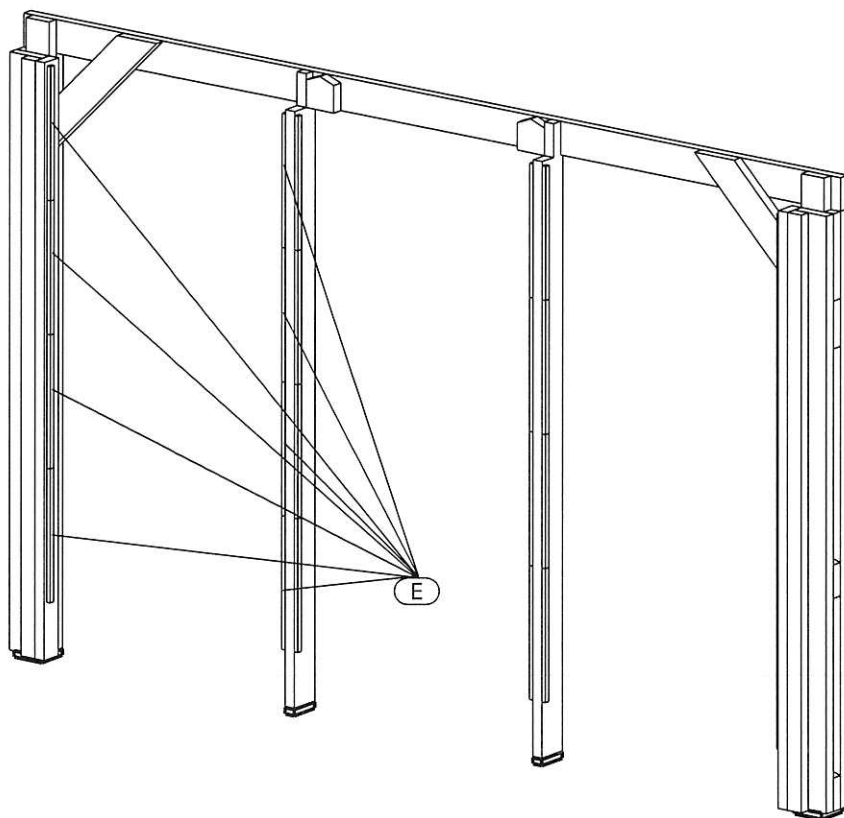
ETAPE 4 / pièces nécessaires

Réf.	Qté.	Dimensions (mm)		
3	2	40	120	2248
A	2		∅6	70



ETAPE 5 / pièces nécessaires

Réf.	Qté.	Dimensions (mm)		
C	120		∅4	40
E	12			477



ETAPE 6 / pièces nécessaires

Réf.	Qté.	Dimensions (mm)		
4	60	20	90	995

