

S710

NL

Bedankt voor de aanschaf van dit product.

Bij eventuele schade of problemen, vragen wij u onze website **www.solid.eu/sav** te raadplegen en de procedure te volgen die op onze website uitgelegd wordt. Als u niet in de mogelijkheid bent om via het web de aanvraag te doen, vragen wij u te begeven naar de winkel waar u uw constructie heeft gekocht, samen met de beschadigde stukken (of met een foto) en met het **SAV** document, terug te vinden in het montageplan, zodat een eerste controle door de winkel uitgevoerd kan worden. Vergeet ook niet de barcode (beginnend met PO) mee te nemen of ze te vermelden op het **SAV** document op de voorziene plaats. U kan deze terug vinden op het etiket op de verpakking van de constructie ofwel op de leveringsbon. (zie uitleg hieronder) Al deze zaken zijn onontbeerlijk en dus noodzakelijk voor de behandeling van uw klacht.

ES

Gracias por la compra de este producto.

En caso de eventuales daños o problemas, les rogamos de visitar en enlace internet **www.solid.eu/sav** y seguir el procedimiento indicado en dicho pagina web. Si no fuese posible dirigirse al internet, les aconsejamos dirigirse a la tienda donde adquirió el producto, junto con los materiales dañados (o con una foto) y el documento **SAV**, que se encuentra en el plano de montaje, a fin de que en la tienda se pueda realizar el primer control. No olvide llevar el código de barras a continuación (comienza con las letras PO) y mencionarlo en el lugar correspondiente en el documento **SAV**. Puede encontrar el código en la etiqueta, pegada al embalaje de la construcción, o también en el albarán. (vean explicaciones aquí debajo) Todos estos asuntos son indispensables, y por lo tanto, necesario para el tratamiento de su queja.

F

Nous tenons à vous remercier pour l'acquisition de ce produit.

En cas de problèmes ou de dégâts, nous vous invitons à vous rendre sur le lien internet suivant **www.solid.eu/sav** et à suivre la procédure indiquée sur la page web. S'il ne vous est pas possible de vous rendre sur internet, il vous est demandé de prendre contact avec le magasin où vous avez acheté votre produit, muni des pièces défectueuses (ou d'une photo) et du document **SAV** figurant dans le plan de montage, afin qu'un premier contrôle puisse être effectué par le magasin. Veuillez transmettre le code barres (commençant par **PO**), ou le mentionner dans votre document SAV à l'endroit indiqué. Vous le trouverez sur l'étiquette de l'emballage de votre produit ou sur le bon de livraison (voir explication ci-dessous). Ces données sont indispensables au traitement de votre réclamation.

P

Obrigado por ter comprado este produto.

Em caso de problemas, convidamos você a visitar o nosso website **www.solid.eu/sav** e seguir o procedimento. Quando você não tem acesso à internet, faça favor de ir à loja onde comprou o seu produto junto com as peças avariada (ou uma fotografia) e com o documento **SAV**, que se encontra no plano de montagem, de maneira que o primeiro controle possa ser feito pela loja. É importante que leve consigo o código de barras indicado (que começa por PO) ou mencioná-lo no documento **SAV** no lugar apropriado. Pode encontrá-lo na etiqueta na embalagem do produto ou na ordem de entrega. (veja explicação na parte inferior) Todas estas coisas são indispensáveis para assegurar um pronto atendimento da sua queixa.

GB

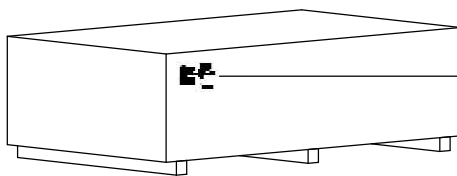
Thank you for acquiring this product.

In case of problems or damages please visit our website **www.solid.eu/sav** and follow the instructions. If not possible to access our webpage by internet please contact the shop where the product was bought, provided with the flawed parts (or with a picture) and the **After Sale Service** document enclosed in the assembly plan, so that the shop can carry out a first control. Also communicate the following bar code (beginning with PO) or mention it in your **After Sale Service** document in the field provided. You can locate the bar code on the label fixed on the packaging or on the delivery order. (explained below) information is needed in order to handle your claim.

D

Vielen Dank für den Kauf dieses Produkt.

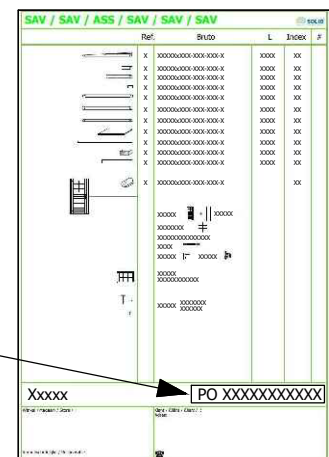
Bitte wenden Sie sich bei eventuellen Beschädigungen oder Problemen an unsere website **www.solid.eu/sav** und folgen sie unseren Website. Wenn Sie nicht in der möglichkeit die Anforderung über das internet zu machen, bitte wenden Sie sich an den Händler, bei dem Sie Ihr Produkt gekauft haben, und nehmen Sie die beschädigten Teile (oder ein Foto davon) sowie das **SAV**-Dokument, das Sie im Montageplan finden, mit, sodass ihr Händler das Problem untersuchen kann. Bitte denken Sie auch an unten stehenden Barcode (beginnend mit PO). Nehmen Sie diesen ebenfalls mit oder geben Sie ihn an der dafür vorgesehenen Stelle auf dem **SAV**-Dokument an. Sie können diese zurück finden auf das Etiket von der Verpackung der Konstruktion oder auf der Lieferschein (siehe Erklärung unten) Oben genannte Informationen und Dokumente sind für die Bearbeitung Ihrer Beschwerde notwendig.



- (GB) Sticker
- (NL) Sticker
- (F) Autocollant
- (D) Aufkleber

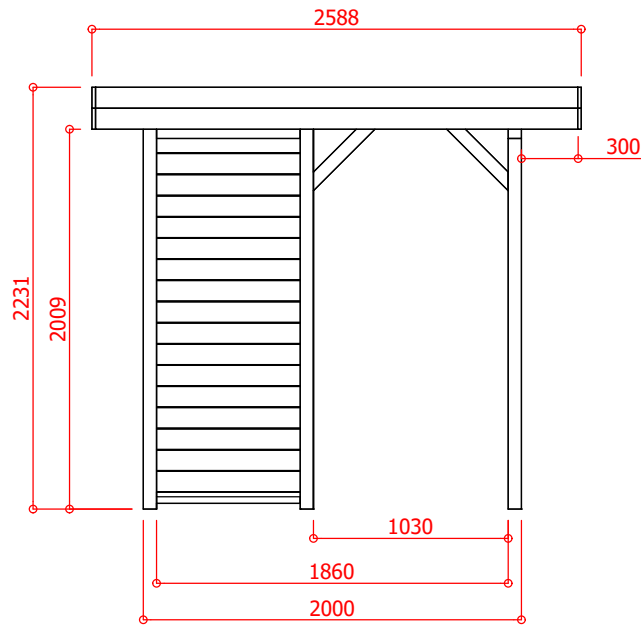
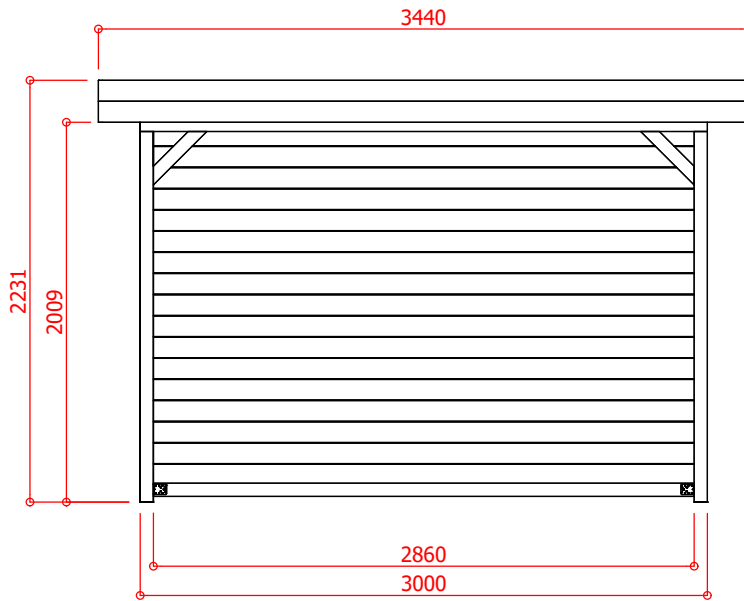


- (GB) Delivery note
- (NL) Leveringsbon
- (F) Bon de livraison
- (D) Lieferbeleg


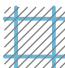


- (GB) After sales service
- (NL) Dienst na verkoop
- (F) Service après vente
- (D) Kundendienst

S710



I: \Barcodes\s710.jpeg

	5.32 m ²
	8.90 m ²

Schaal / Échelle / Scale / Escala / Escala / Scala : 1:40

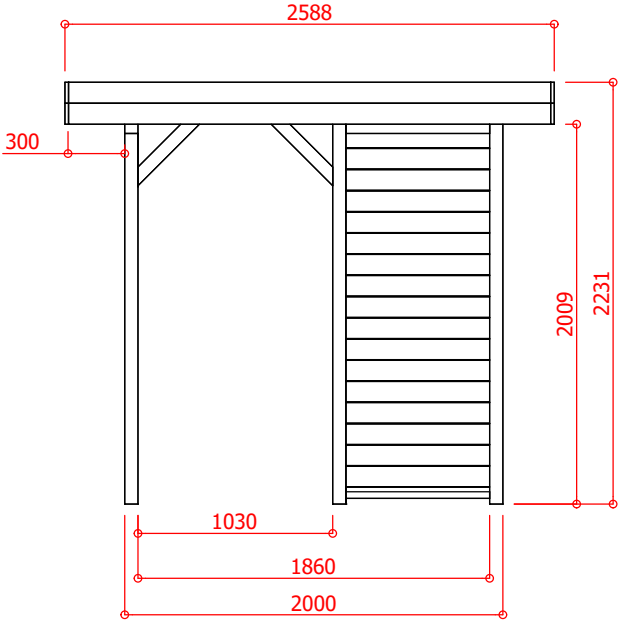
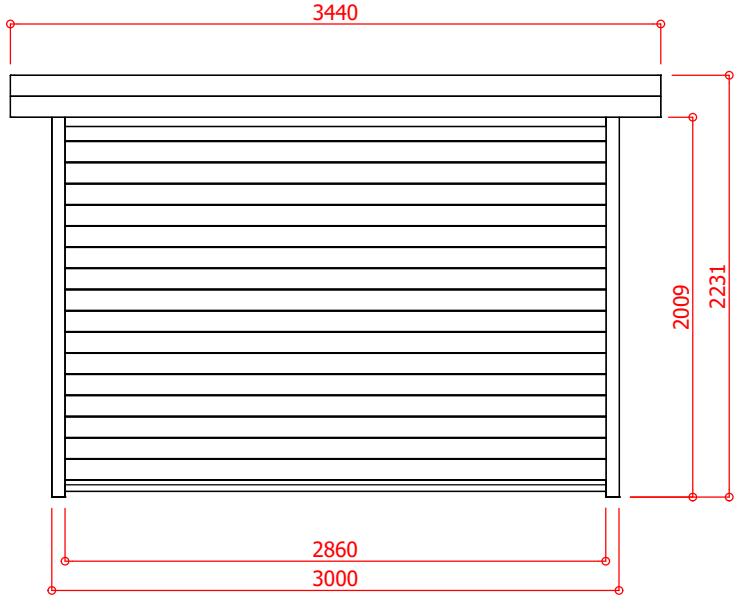
Dakhelling ± 1 °	Pendente ± 1 °
Pente ± 1 °	Pendiente ± 1 °
Gradient ± 1 °	Pendenza ± 1 °



Industriepark 8
8587 Spiere-Helkijn

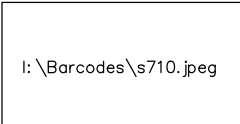
CreateDate: 08.10.2018
SaveDate: 08.10.2018
PlotDate: 08.10.2018

S710



Industriepark 8
8587 Spiere-Helkijn

CreateDate: 08.10.2018
SaveDate: 08.10.2018
PlotDate: 08.10.2018



NL

Hieronder nog enkele opmerkingen:

ALGEMEEN :

Alvorens over te gaan tot de montage van de blokhut, dient u de ontvangen stukken te controleren aan de hand van de bijgevoegde stuklijst.

Afmetingen zijn telkens weergegeven in mm.

Het is verplicht om een grondplaat in beton te gieten, alvorens de blokhut te monteren. Zorg er evenwel voor dat deze betonplaat geïsoleerd is tegen opstijgend vocht.

Het is eveneens verplicht om het tuinhuis te voorzien van de nodige afwateringssystemen.

HOUT « LEEFT » :

Bij droog weer krimpt het hout waardoor een kier kan ontstaan tussen de planken. Dit is echter niet blijvend, bij vochtig weer neemt het hout immers zijn oorspronkelijke vorm opnieuw aan. Vandaar dat losse planken van het tuinhuis niet in een verwarmde ruimte mogen opslagen worden. Hout is en blijft een natuurproduct met als gevolg dat afwijkingen kunnen voorkomen en geen 100% wind en waterdichte garantie kan gegeven worden.

WAT ZIJN TOELAATBARE AFWIJINGEN ?

- Knopen die in het hout zijn vastgegroeid.
- Uitvallende knopen met een maximum diameter van 2 cm.
- Uitvallende knopen aan de randen maar die onzichtbaar worden na de opbouw van het tuinhuis.
- Verkleuring die de levensduur niet aantast.
- Kopscheuren die niet langer zijn dan de dikte van de plank of balk.
- Houtbarsten indien zij niet volledig doorgescheurd zijn.
- Droog-krimpscheuren die de constructie niet aantasten.
- Boging of draaiing die de werkbaarheid niet aantast.
- Harszakken die een maximum lengte van 5 cm hebben.

Het is steeds mogelijk dat een knoop uit het hout valt. Dit kan opgevuld worden met houtpasta.

ONDERHOUD :

Eenmaal uw blokhut is opgebouwd, dient u een beschermend vochtregulerend middel op basis van water aan te brengen. Herhaling van deze procedure verlengt de levensduur van uw blokhut.

Vergeet ook niet het slot en de scharnieren één maal per jaar te oliëren.

Controleer tenslotte regelmatig of de roofing nog steeds stevig vastgehecht is.

F

Veillez lire attentivement les remarques ci-dessous :

GÉNÉRALITÉS :

Avant d'entamer le montage de votre chalet, veillez à bien contrôler les pièces reçues à l'aide de la liste de pièces ci-jointe.

Les dimensions sont toujours mentionnées en mm.

Il est obligatoire de couler une plaque d'assise en béton avant de monter le chalet. Veillez cependant à isoler cette plaque contre les remontées d'humidité.

Il est aussi obligatoire de prévoir la pose de corniches et gouttières.

LE BOIS « VIT » :

Par temps sec, le bois rétrécit, ce qui peut entraîner un espace entre les planches. Ceci n'est que temporaire, car le bois reprend sa forme originale par temps humide. Dès lors, avant de monter votre chalet, veillez à ne pas stocker les planches dans un espace chauffé. Le bois est un produit naturel, et peut, de ce fait, présenter des irrégularités et ne peut pas garantir à 100% une étanchéité à l'air et à l'eau.

IRRÉGULARITÉS TOLÉRÉES :

- Nœuds présents dans le bois.
- Nœuds se détachant du bois dont le diamètre ne dépasse pas 2 cm.
- Nœuds se détachant du bois se trouvant aux bords mais disparaissant lors du montage du chalet.
- Décoloration n'affectant pas la durée de vie du chalet.
- Fêlures situées aux extrémités et dont la longueur ne dépasse pas la largeur de la planche ou de la poutre.
- Fêlures droites qui ne sont pas fendues d'un bout à l'autre.
- Fêlures dues au rétrécissement par temps sec n'affectant pas la construction.
- Voilage ou cintre n'affectant pas le fonctionnement.
- Poches de résine dont la longueur ne dépasse pas 5 cm.

Il est toujours possible qu'un nœud se détache du bois. Le trou peut être rempli avec de la pâte à bois.

ENTRETIEN :

Une fois la construction de votre chalet terminée, enduisez celui-ci d'un produit protecteur régulateur d'humidité à base d'eau. Le renouvellement de ce traitement prolongera la durée de vie de votre chalet.

N'oubliez pas d'huiler la serrure et les charnières une fois par an.

Enfin, contrôlez régulièrement si le roofing est toujours fixé solidement.

GB

Please read the following remarks:

GENERALITIES :

Before starting to assemble your cabin, check the received parts by means of the enclosed content list.

Dimensions are always mentioned in mm.

We require you to place a bed plate in concrete to be poured before starting assembly of the log cabin. However, make sure this bed plate is duly isolated against rising damp.

It is also required to provide your cabin with the necessary drainage system.

WOOD « LIVES » :

Wood contracts in dry weather, which can create chinks between the planks. This is only temporary, as the wood takes its original shape in wet weather. That is why the components of a cabin should not be stored in a heated room before assembling. Wood is after all a natural product, and can therefore show some irregularities, for that reason we can not guarantee a 100% wind and waterproof product.

TOLERATED IRREGULARITIES :

- knots that have developed in the wood.
- Knots that fall out, with a maximum diameter of 2 cm.
- Knots that fall out on the edges, but disappear once the cabin is assembled.
- Discoloration which does not affect the product life.
- Head cracks which are not longer than the thickness of the plank or beam.
- Cracks which do not go right through.
- Dry shrinkage cracks which do not affect the construction.
- Arching or twisting which does not affect performance.
- Bags of resin of maximum 5 cm length.

Knots can always fall out of the wood. The hole can be filled with wood paste.

MAINTENANCE :

Once your cabin is assembled, coat it with a protective moisture-regulating agent. Repeat this treatment in order to lengthen the life of your cabin.

Do not forget to oil the door lock and hinges once a year.

Check regularly if the roofing or shingles remain firmly attached.

ES

A continuación, algunos consejos:

GENERALIDADES:

Antes de proceder al montaje de la cabaña, debe verificar las piezas recibidas, de acuerdo con la lista de piezas adjunta.

Las dimensiones siempre se entregan en mm.

Es obligatorio realizar un cimientado de hormigón antes de montar la cabaña. Verifique en todo caso que estos cimientados de hormigón estén aislados contra la humedad capilar.

También es obligatorio proporcionar la cabaña con los sistemas de drenaje necesarios.

LA MADERA «VIVE»:

Con tiempo seco, la madera se contrae, lo cual origina grietas entre las tablas. Sin embargo, esto no es permanente, ya que con tiempo húmedo, la madera vuelve a recobrar su forma original. Por esta razón las tablas sueltas de la cabaña no pueden ser almacenadas en un espacio calefactado. La madera es, y sigue siendo un producto natural, que puede tener imperfecciones y no se puede dar 100% garantía a prueba de viento e impermeabilidad.

¿CUÁLES SON LAS IMPERFECCIONES ADMISIBLES?

- Nudos que han quedado adheridos a la madera.
- Nudos que se han soltado, con un diámetro máximo de 2 cm.
- Nudos que se sueltan en los bordes, pero que quedan invisibles después de construir la cabaña.
- Decoloración que no afecta la vida útil.
- Hendiduras que no sean más largas que el grosor de la plancha o de la viga.
- Grietas, siempre y cuando no estén completamente agrietadas.
- Grietas de contracción-dilatación que no afecten la construcción.
- Combadura o curvatura que no afecte su utilización.
- Bolsas de resina que tengan una longitud máxima de 5 cm.

Siempre es posible que un nudo se caiga de la tabla. Esto se puede llenar con pasta de madera.

MANTENIMIENTO:

Una vez que hubiera instalado la cabaña, debe aplicarle un producto de protección permeable, a base de agua. Es preciso repetir esta operación, y así prolongar la vida útil de su cabaña.

No olvide lubricar una vez al año la cerradura y las bisagras.

Verifique regularmente que la tela asfáltica siempre se encuentre bien adherida.

P

Algumas observações:

INFORMAÇÃO GERAL:

Antes de proceder à montagem do pavilhão, controle as peças recebidas contra a lista de peças incluída.

As dimensões estão sempre expressas em mm.

É obrigatório colocar uma base de betão antes de montar a cabana de troncos. Assegure-se de que a base de betão está isolada contra a ascensão de humidade capilar.

Também é obrigatório prever um sistema de sarjeta do telhado e drenagem.

MADEIRA « VIVE » :

Em tempo seco a madeira encolhe de maneira que se pode surgir uma greta entre as pranchas. Porém, isto não permanece, em tempo húmido a madeira volta a ter a sua forma inicial. É por isso que as pranchas separadas do pavilhão não poderão ser guardadas num espaço aquecido. A madeira é e continua a ser um produto natural e por consequência poder haver anomalias e não posso garantir 100% a estanqueidade à água e resistência ao vento.

QUAIS SÃO ANOMALIAS ACEITÁVEIS?

- Nós crescidos dentro da madeira.
- Nós que caem da madeira tendo um diâmetro máximo de 2 cm.
- Nós nas extremidades que caem da madeira, mas que são escondidos após a montagem do pavilhão.
- Descoloração que não afecta a vida da madeira.
- Fendas de topo que não excedem a largura da prancha ou da viga.
- Fendas na madeira desde que não sejam totalmente rasgadas.
- Fendas de secagem e de encolhimento que não afectam a construção.
- Uma inclinação ou torção que não afecta a utilidade.
- Saquinhos de resina com um comprimento máximo de 5 cm.

É sempre possível que um nó caia da madeira, o furo pode ser tapado com pasta de madeira.

MANUTENÇÃO:

Depois de ter construído o seu pavilhão, é necessário aplicar um agente protector e regulador da humidade à base de água. A repetição regular deste procedimento garante uma vida de serviço prolongada.

Também não se esqueça de lubrificar a fechadura e as charneiras uma vez por ano.

Controle regularmente se a cobertura de telhado continua a estar firmemente fixada.

D

Nachfolgend noch einige Anmerkungen:

ALLGEMEIN:

Bitte kontrollieren Sie vor der Montage des Blockhauses alle mitgelieferten Teile anhand der beigefügten Stückliste.

Die Abmessungen sind jeweils in mm angegeben.

Es ist erforderlich, vor der Montage des Blockhauses eine Bodenplatte in Beton zu gießen. Diese Betonplatte muss gegen aufsteigende Feuchtigkeit isoliert werden.

Es ist auch erforderlich den notwendigen Entwässerungssysteme für das Haus zu berücksichtigen.

HOLZ „LEBT“:

Bei trockenem Wetter schrumpft das Holz, wodurch Spalten zwischen den Brettern entstehen können. Diese sind jedoch nicht bleibend, denn bei nassem Wetter nimmt das Holz seine ursprüngliche Form wieder an. Aus diesem Grund sollten lose Bretter des Gartenhäuschens nicht in warmen Räumen aufbewahrt werden. Holz ist und bleibt ein Naturprodukt, bei dem Abweichungen auftreten können und keine 100% Wind- und Wasserdichte Garantie gegeben werden kann.

WELCHE ABWEICHUNGEN SIND ZULÄSSIG?

- Knoten, die im Holz eingewachsen sind
- Ausfallende Knoten mit einem maximalen Durchmesser von 2 cm
- Ausfallende Knoten an den Rändern, die jedoch nach dem Aufbau des Gartenhäuschens nicht mehr zu sehen sind
- Verfärbungen, die die Lebensdauer nicht beeinträchtigen
- Kopfspalten, die in ihrer Länge die Stärke des Brettes oder Balkens nicht überschreiten
- Risse im Holz, wenn sie das Holz nicht vollständig aufreißen
- Spalten aufgrund von Schrumpfung, die die Konstruktion nicht beeinträchtigen
- Biegungen oder Verdrehungen, die die Einsatzfähigkeit nicht beeinträchtigen
- Harztaschen mit einer maximalen Länge von 5 cm

Es kann jederzeit vorkommen, dass ein Knoten aus dem Holz fällt. Das Loch kann jedoch mit Holzpaste aufgefüllt werden.

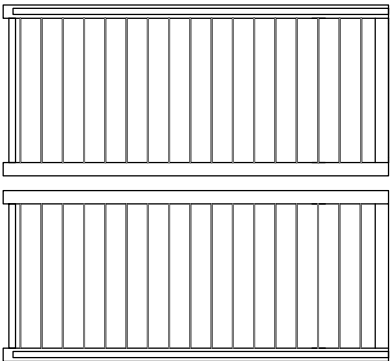
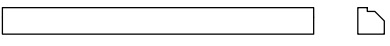
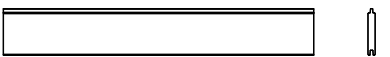
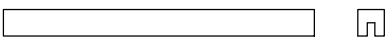
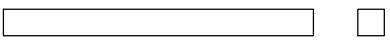
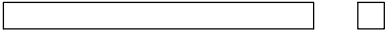

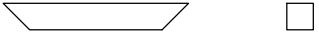

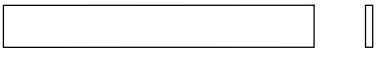
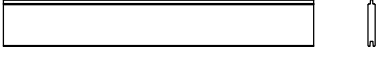

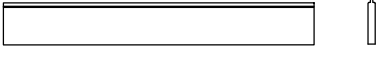

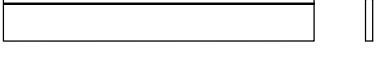
PFLEGE

Wenn Sie Ihr Blockhaus aufgebaut haben, müssen Sie ein feuchtigkeitsregulierendes Mittel auf Wasserbasis auftragen. Mehrmaliges Auftragen verlängert die Lebensdauer Ihres Blockhauses.

Denken Sie auch daran, das Schloss und die Scharniere einmal pro Jahr zu ölen.

Kontrollieren Sie schließlich regelmäßig, ob die Bedachung noch immer gut befestigt ist.

SAV / SAV / ASS / SAV / SAV / SAV

	Ref.		Index	#
	A S710 - A - 900 x 2030		1	
	A1 S710 - A1 - 900 x 2030		1	
	B S710 - B - 70 x 70	2860	1	
	C S710 - C - 111 x 19	2880	17	
	D S710 - D - 70 x 70	2860	1	
	E S710 - E - 70 x 70	1960	2	
	F S710 - F - 70 x 70	3000	1	
	G S710 - G - 70 x 70	2500	3	
	H S710 - H - 70 x 70	490	4	
	I S710 - I - 70 x 70	400	2	
	J S710 - J - 111 x 19	2500	6	
	K S710 - K - 95 x 16	3400	28	
	M S710 - M - 111 x 19	3440	2	
	M1 S710 - M1 - 111 x 19	3440	2	
	N S710 - N - 111 x 19	2500	2	
	N1 S710 - N1 - 111 x 19	2500	2	

S710

PO _____

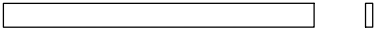


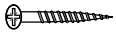
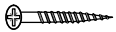
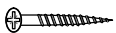
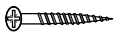
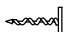
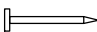
Winkel / Magasin / Store / :

Klant / Cliënt / Client / :
Adres:

Verantwoordelijke / Responsable



SAV / SAV / ASS / SAV / SAV / SAV

	Ref.	Index	#	
 S505     S710-Q    	O	S710 - O - 40 x 16	2500	2
	L	Roofing 10.7 m		1
		70 x 60 (2)		
		3 x 30 (10)		
		3.5 x 40 (56)		
		3.5 x 70 (48)		
		6 x 120 (16)		

S710

PO _____

Winkel / Magasin / Store / :

Klant / Clîent / Client / :
Adres:

Verantwoordelijke / Responsable

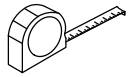
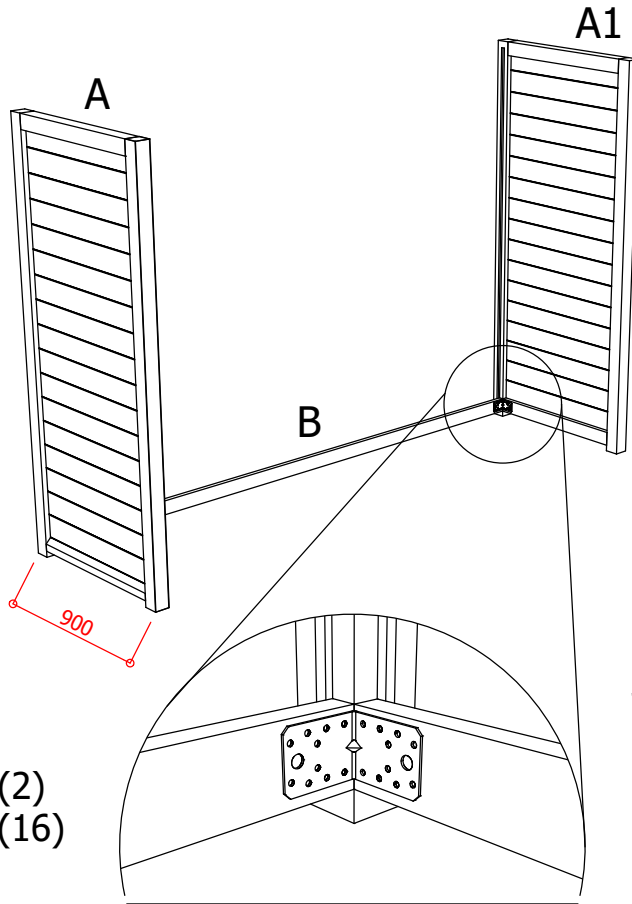


S710

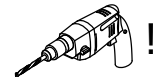
A = 1
A1 = 1
B = 1

1

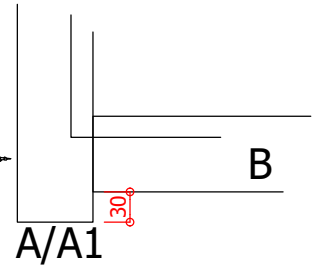
6 x 120 (2)



70 x 60 (2)
3.5 x 40 (16)



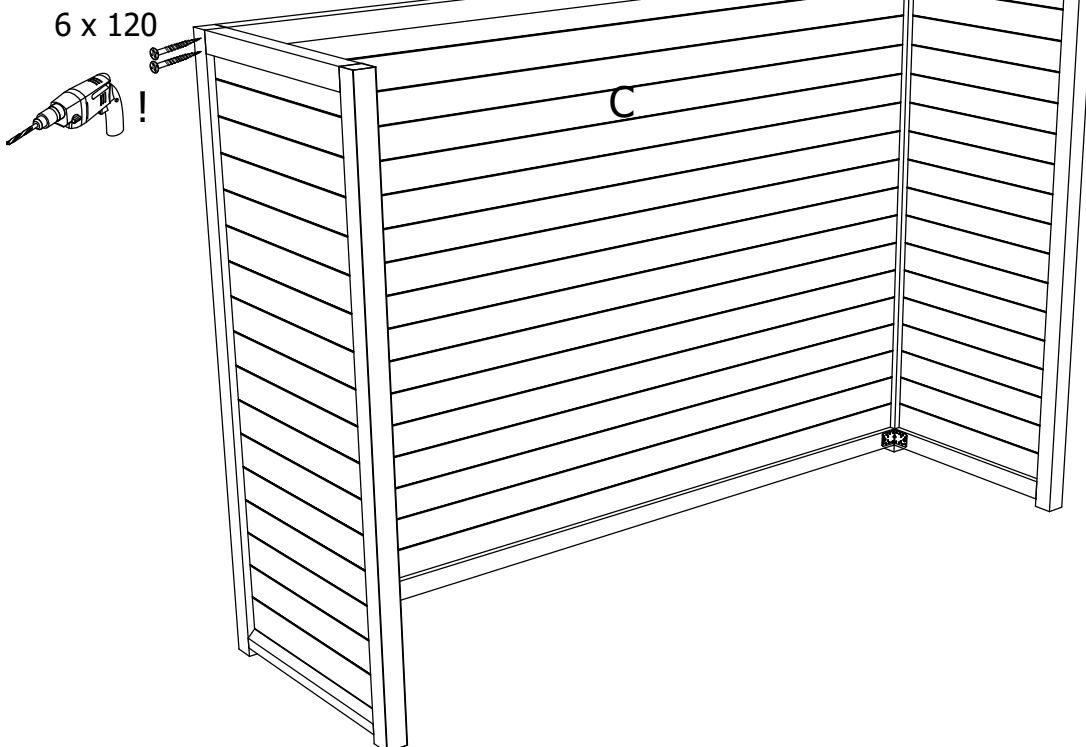
6 x 120




C = 17
D = 1

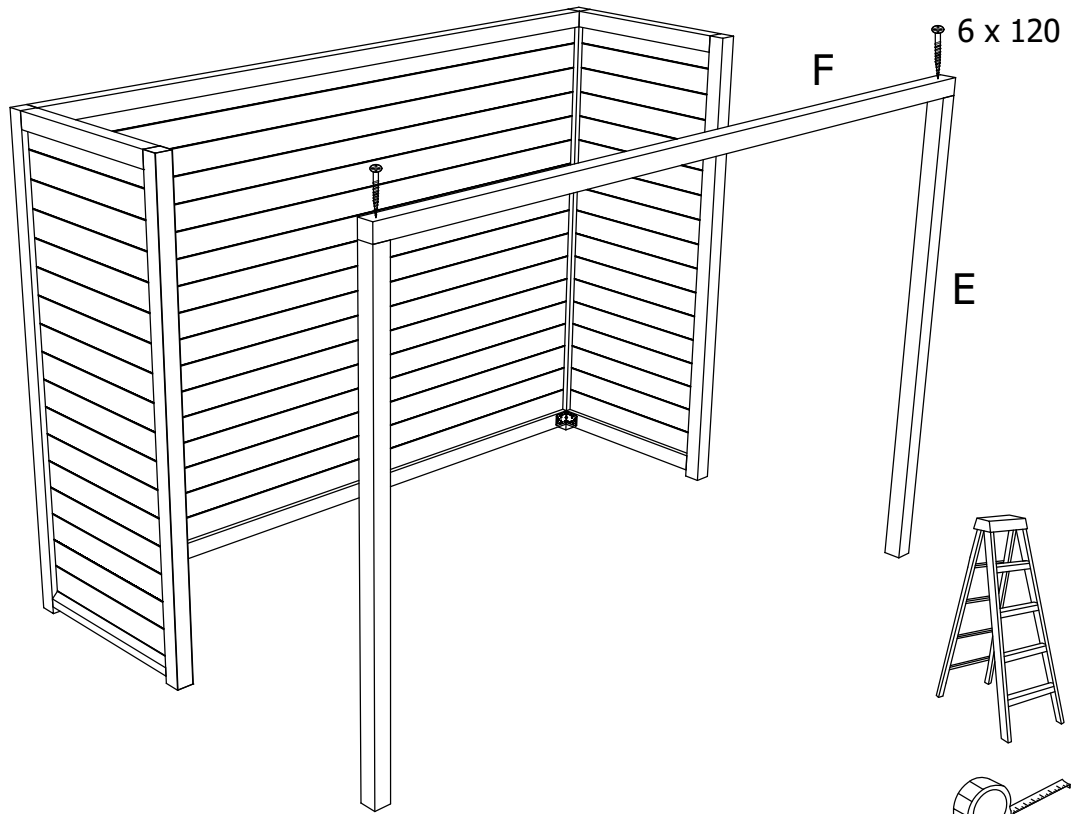
2

6 x 120 (4)

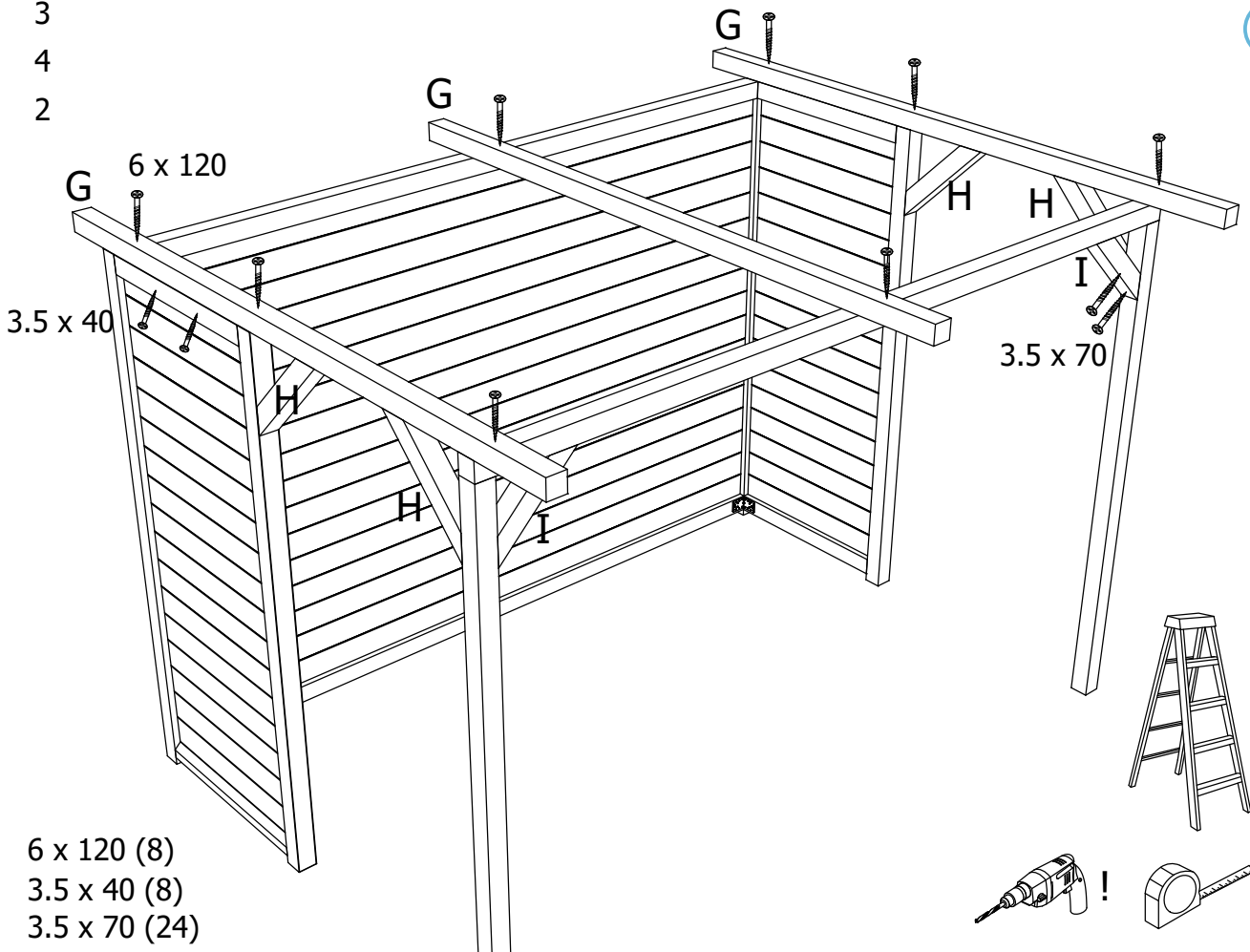





S710

- E = 2
- F = 1
-  6 x 120 (2)



- G = 3
- H = 4
- I = 2

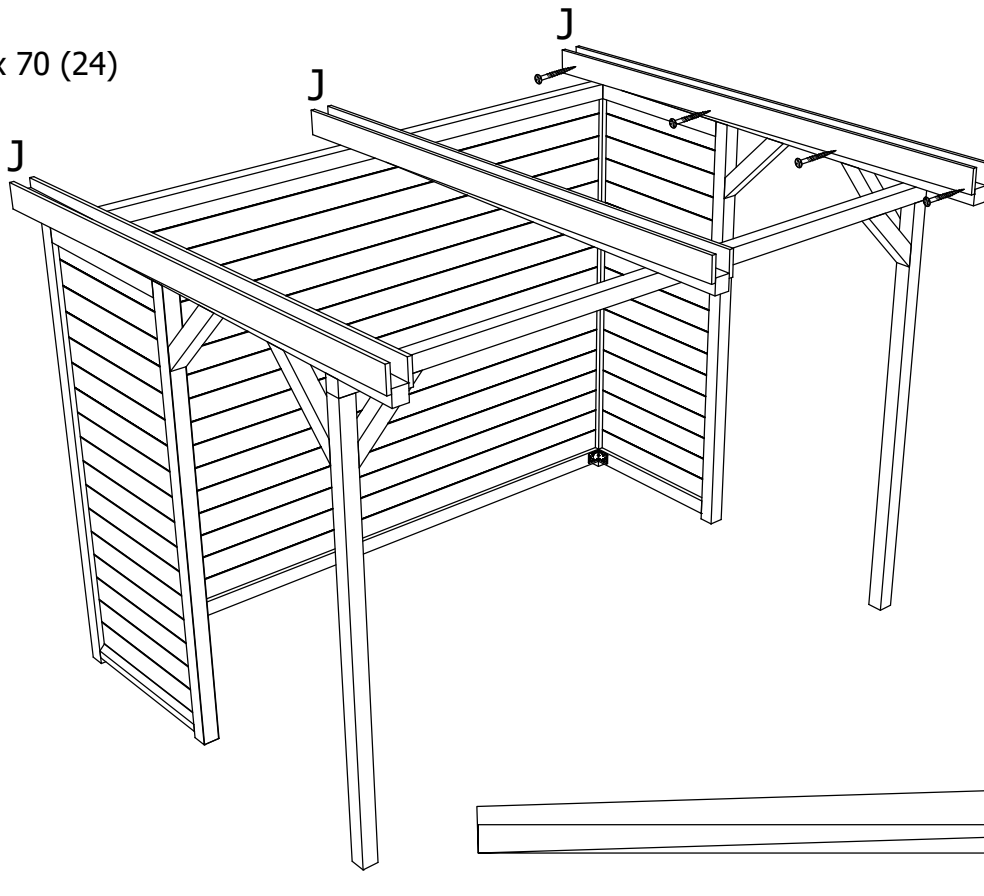


-  6 x 120 (8)
-  3.5 x 40 (8)
-  3.5 x 70 (24)

S710

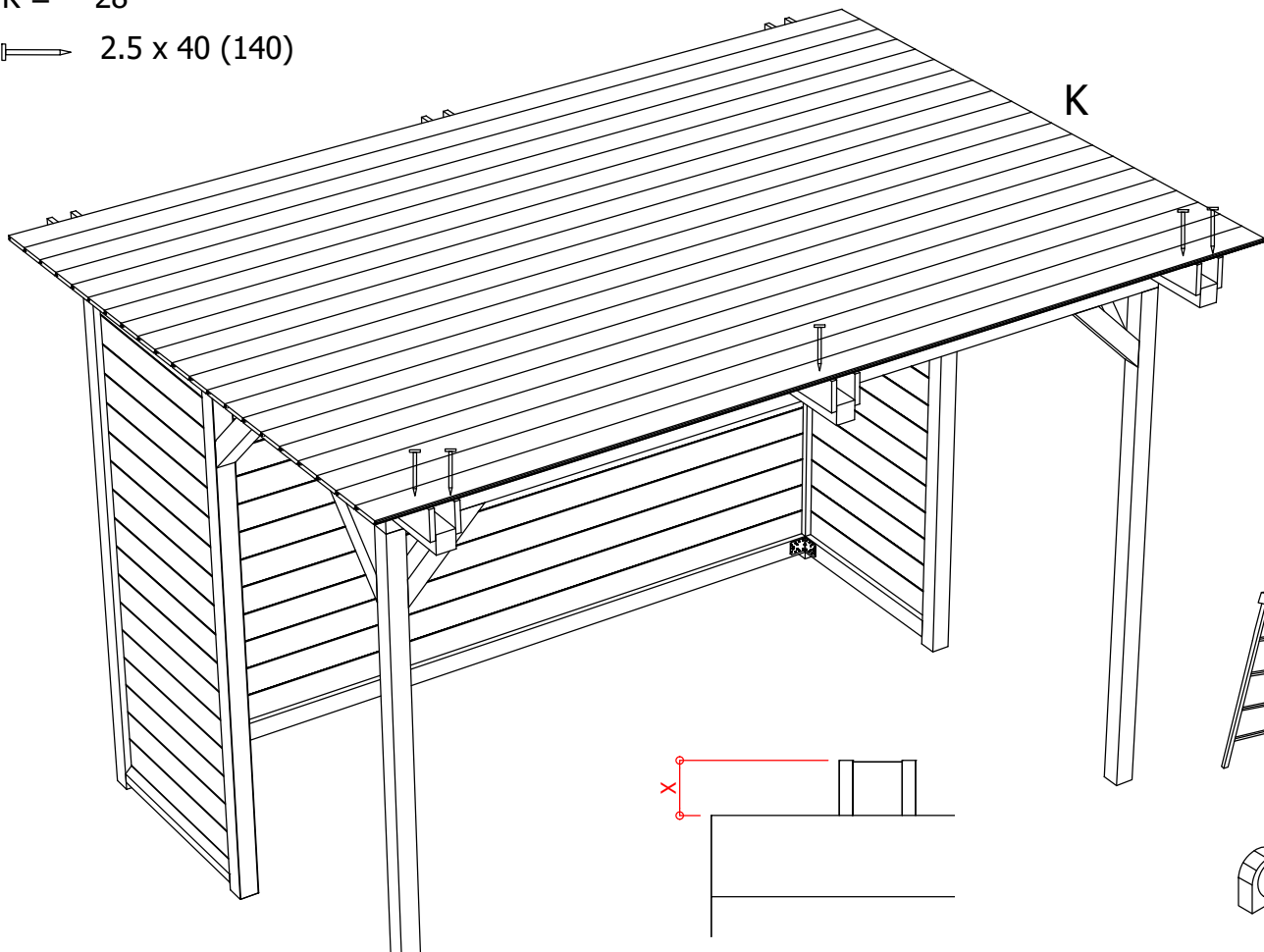
J = 6
3.5 x 70 (24)

5



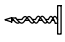
K = 28
2.5 x 40 (140)

6



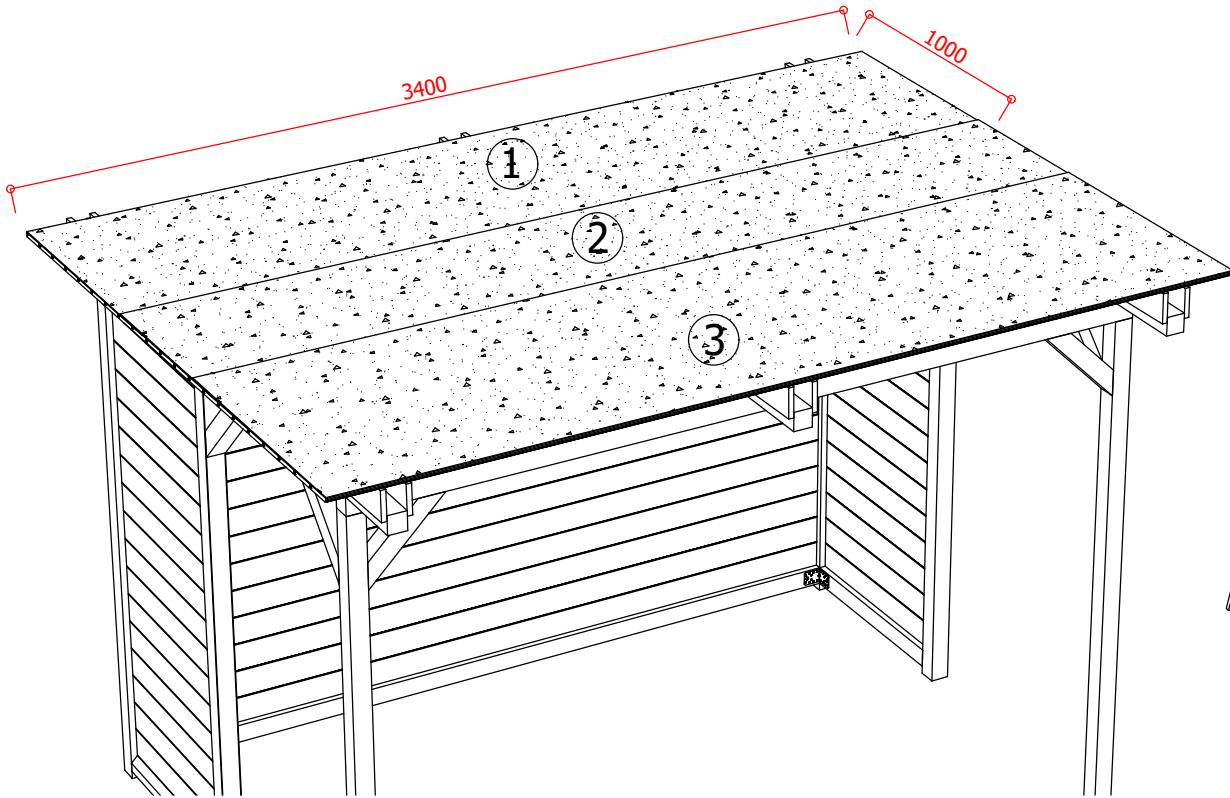
S710

L = 1

 2.5 x 16 (#250)

7

!



M = 2

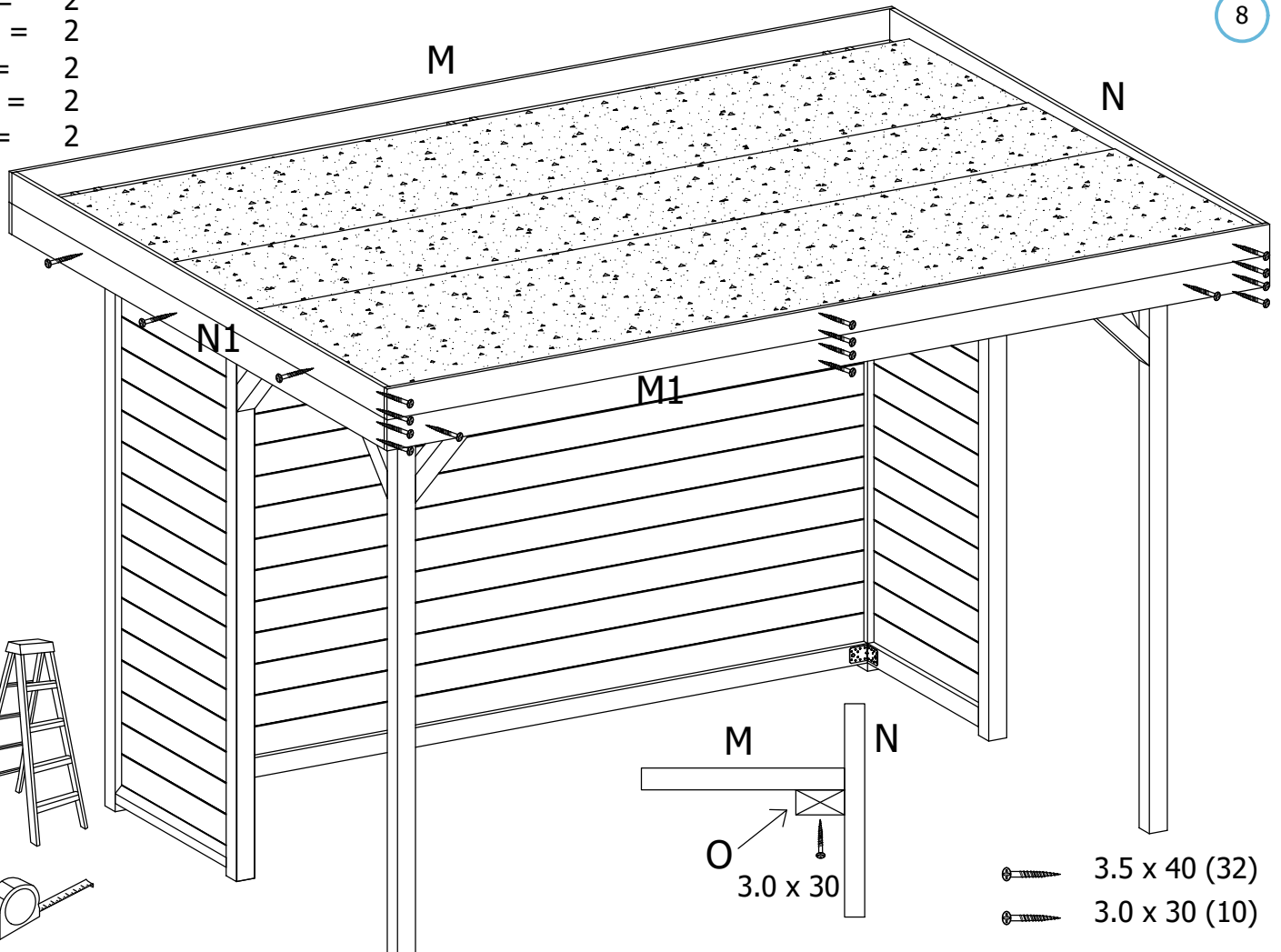
M1 = 2

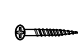
N = 2


N1 = 2

O = 2

8



 3.5 x 40 (32)

 3.0 x 30 (10)

S710

