

**S7712**

**3x S1063**

NL

Bedankt voor de aanschaf van deze 'KIOSK'.

Gelieve u, bij eventuele schade of problemen, te begeven naar de winkel waar u uw carport heeft gekocht, samen met de beschadigde stukken (of met een foto) en met het **SAV** document, terug te vinden in het montageplan, zodat een eerste controle door de winkel uitgevoerd kan worden. Vergeet ook niet de onderstaande barcode (beginnend met PO) mee te nemen of ze te vermelden op het **SAV** document op de voorziene plaats.

Al deze zaken zijn onontbeerlijk en dus noodzakelijk voor de behandeling van uw klacht.

F

Nous vous remercions pour l'acquisition de ce 'KIOSK'.

En cas de problème ou de dégâts, nous vous prions de bien vouloir vous adresser au magasin où vous avez acheté votre abri, muni des pièces défectueuses (ou d'une photo) et du document **SAV** figurant dans le plan de montage, afin qu'un premier contrôle puisse être effectué par le magasin. Veuillez également transmettre le code barres (commençant par PO) ci-dessous, ou le mentionner dans votre document **SAV** à l'endroit indiqué. En effet, ces données sont indispensables au traitement de votre réclamation.

GB

Thank you for acquiring this 'KIOSK'.

In case of problem or damage please address yourself to the shop where the carport was bought, provided with the flawed parts (or with a picture) and the **After Sale Service** document enclosed in the assembly plan, so that the shop can carry out a first control. Also communicate the following bar code (beginning with PO) or mention it in your **After Sale Service** document in the field provided. This information is needed in order to handle your claim.

ES

Gracias por la compra de esta 'KIOSK'.

En caso de eventuales daños o problemas, sírvase dirigirse a la tienda donde adquirió la cabaña, junto con los materiales dañados (o con una foto) y el documento **SAV**, que se encuentra en el plano de montaje, a fin de que en la tienda se pueda realizar el primer control.

No olvide llevar el código de barras a continuación (comienza con las letras PO) y mencionarlo en el lugar correspondiente en el documento **SAV**.

Todos estos asuntos son indispensables, y por lo tanto, necesario para el tratamiento de su queja.

P

Obrigado por ter comprado este 'KIOSK'.

Em caso de problemas, faça favor de ir à loja onde comprou o seu pavilhão junto com as peças avariada (ou uma fotografia) e com o documento **SAV**, que se encontra no plano de montagem, de maneira que o primeiro controlo possa ser feito pela loja.

É importante que leve consigo o código de barras abaixo indicado (que começa por PO) ou mencioná-lo no documento **SAV** no lugar apropriado.

Todas estas coisas são indispensáveis para assegurar um pronto atendimento da sua queixa.

D

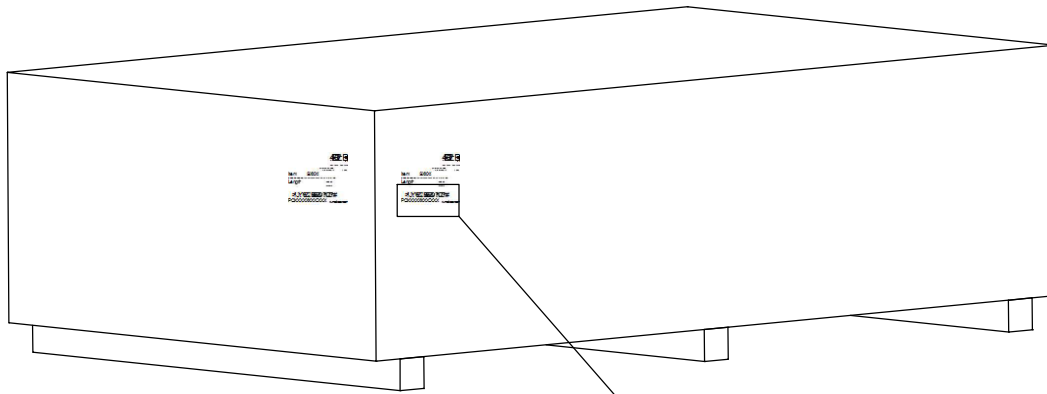
Vielen Dank für den Kauf dieses 'KIOSK'.

Bitte wenden Sie sich bei eventuellen Beschädigungen oder Problemen an den Händler, bei dem Sie Ihr Blockhaus gekauft haben, und nehmen Sie die beschädigten Teile (oder ein Foto davon) sowie das **SAV**-Dokument, das Sie im Montageplan finden, mit, sodass ihr Händler das Problem untersuchen kann.

Bitte denken Sie auch an unten stehenden Barcode (beginnend mit PO). Nehmen Sie diesen ebenfalls mit oder geben Sie ihn an der dafür vorgesehenen Stelle auf dem **SAV**-Dokument an. Oben genannte Informationen und Dokumente sind für die Bearbeitung Ihrer Beschwerde notwendig.

# S7712

# AANDACHT/ATTENTION/ATTENTION/ATENCIÓN/ATENCÃO/ATTENZIONE/POZOR



**n° PO XXXXXXXXXXXX**

<p><b>NL</b></p> <p>Vergeet niet de barcode (beginnend met PO) mee te nemen of ze te vermelden op het SAV document op de voorziene plaats. Al deze zaken zijn noodzakelijk voor de behandeling van uw klacht.</p>	<p><b>F</b></p> <p>Veuillez transmettre le code barres (commençant par PO), ou le mentionner dans votre document SAV à l'endroit indiqué. En effet, ces données sont indispensables au traitement de votre réclamation.</p>	<p><b>GB</b></p> <p>Communicate the bar code (beginning with PO) or mention it in your After Sale Service document in the field provided. This information is needed in order to handle your claim.</p>
<p><b>ES</b></p> <p>No olvide llevar el código de barras a continuación (comienza con las letras PO) y mencionarlo en el lugar correspondiente en el documento <b>SAV</b>. Todos estos asuntos son indispensables, y por lo tanto, necesario para el tratamiento de su queja.</p>	<p><b>P</b></p> <p>É importante que leve consigo o código de barras abaixo indicado (que começa por PO) ou mencioná-lo no documento <b>SAV</b> no lugar apropriado. Todas estas coisas são indispensáveis para assegurar um pronto atendimento da sua queixa.</p>	<p><b>D</b></p> <p>Vergessen Sie nicht, den Strichcode (beginnend mit PO) auf den vorgesehenen Platz auf dem ASS (After Sales Service) Formular zu kleben oder ihn dort zu notieren. Dies ist für die Bearbeitung einer Beanstandung unentbehrlich.</p>

6 412025 000000  
External number 1 Pcs  
Qty Quantity

Item SXXX  
XXXXXXXXXX (xxxx xxxxxx) xxx / XX / XX  
Choice  
Length Quality

**f J Y 6 2 8 6 0 7 0 2 #**  
POXXXXXXXXXX f J Y 6 2 8 6 0 7 0 2 #

**NL**  
Vergeet niet de barcode (beginnend met PO) mee te nemen of ze te vermelden op het SAV document op de voorziene plaats. Al deze zaken zijn noodzakelijk voor de behandeling van uw klacht.

**F**  
Veuillez transmettre le code barres (commençant par PO), ou le mentionner dans votre document SAV à l'endroit indiqué. En effet, ces données sont indispensables au traitement de votre réclamation.

**GB**  
Communicate the bar code (beginning with PO) or mention it in your **After Sale Service** document in the field provided. This information is needed in order to handle your claim.

**ES**  
No olvide llevar el código de barras a continuación (comienza con las letras PO) y mencionarlo en el lugar correspondiente en el documento **SAV**. Todos estos asuntos son indispensables, y por lo tanto, necesario para el tratamiento de su queja.

**P**  
É importante que leve consigo o código de barras abaixo indicado (que começa por PO) ou mencioná-lo no documento **SAV** no lugar apropriado. Todas estas coisas são indispensáveis para assegurar um pronto atendimento da sua queixa.

**D**  
Vergessen Sie nicht, den Strichcode (beginnend mit PO) auf den vorgesehenen Platz auf dem ASS (After Sales Service) Formular zu kleben oder ihn dort zu notieren. Dies ist für die Bearbeitung einer Beanstandung unentbehrlich.

**CZ**  
Nezapomeňte prosím opsat ze štítku na vnější straně balíku číslo čarového kódu (začíná písmeny **PO....**). Toto číslo zapište preventivně do formuláře ASS (reklamační list), který je přiložen v dokumentaci uvnitř balíku. Bez tohoto čísla nelze v žádném případě vyřídit pozdější případnou reklamaci nebo stížnost.

# BERICHT

Het is de taak van de **DIENST NA VERKOOP** te zorgen voor de vervanging van beschadigde stukken:

- hetzij op onze verantwoordelijkheid omdat, ondanks de beste inspanningen een beschadigd stuk werd geleverd
- hetzij op de verantwoordelijkheid van de klant door foute montage of door verkeerd onderhoud.

## **VOOR DE MONTAGE:**

Bij ontvangst van het pakket dient u de geleverde stukken en hun aantallen te controleren aan de hand van de stuklijst (lijst 'SAV') om u ervan te vergewissen dat u alle stukken ontvangen hebt en dat die zich in goede staat bevinden. Het is sterk aan te raden niet met de montage te beginnen voor u deze controle hebt uitgevoerd en indien nodig de vervangstukken ontvangen hebt. Het is tevens aangeraden het artikel op een betonplaat te monteren. U kan altijd verkiezen om het te monteren op een andere ondergrond, maar het is hoe dan ook heel belangrijk te controleren dat alles waterpas gemonteerd werd en onder de correcte rechte hoek. Heel belangrijk is dat u het natuurlijke krimpen en uitzetten van het hout toelaat en de structuur niet blokkeert. (pas op met kasten, rekken, hangplanken, rails,...)

## **IN HET KADER VAN DE VERANTWOORDELIJKHEID VAN DE LEVERANCIER**

De niet-gelijkvormigheid dient te worden vastgesteld en ons door de klant te worden bekendgemaakt binnen de 10 werkdagen volgend op de ontvangst van het bouwpakket. **Aanvragen tot vervanging worden alleen voldaan mits voorlegging van het beschadigd element in de winkel waar het artikel werd aangekocht.** Wanneer de elementen zelf niet kunnen worden aangeboden, is het de klant toegestaan een foto te bezorgen die het probleem duidelijk bewijst. Reeds gebouwde of verwerkte elementen kunnen niet ten laste worden gelegd van de leverancier. De aanvraag dient daarbij ten allen tijde precies te zijn geformuleerd en in één keer aan ons te zijn gericht door de winkel waar het tuinhuis werd verkocht, met gebruik van het document dat wij daartoe speciaal ter beschikking stellen. Het fabricatienummer dient verplicht te worden vermeld. De beschadigde stukken worden gratis geleverd, hetzij thuis bij de klant zelf of bij de winkel. Indien een 2e aanvraag zou worden geformuleerd worden de vervangstukken automatisch geleverd aan de winkel waar het tuinhuis werd aangekocht. **In alle gevallen behoudt de leverancier zich het recht voor om eventueel de gegrondheid van de aanvraag of het gebrek aan bezwarende elementen ten zijnen laste te controleren die zouden bewijzen dat hij verantwoordelijk is voor het vastgestelde probleem.**

**OPGELET : HET NUMMER DAT BEGINT MET "PO", VERMELD OP DE EERSTE BLADZIJDE VAN HET MONTAGEPLAN, DIENT VERPLICHT TE WORDEN VERMELD BIJ ELKE AANVRAAG GERICHT AAN DE Dienst Na Verkoop.**

## **ER DIENT REKENING TE WORDEN GEHOUDEN MET HET VOLGENDE :**

Hout is een levende materie. Bij droog weer kunnen zich tussen de planken scheuren en spleten vormen die weer verdwijnen bij vochtiger weer. Bij hout is het niet meer dan normaal dat zich een aantal onregelmatigheden voordoen. Om die reden worden de volgende afwijkingen dan ook beschouwd als aanvaardbaar:

- knoesten in het hout
- knoesten die loskomen van het hout met een maximale doorsnede van 2 cm
- knoesten die zich losmaken van de zaagrand van de planken op voorwaarde dat de zo gevormde gaten bij de montage worden dichtgestopt
- verkleuring (schaadt nergens de levensduur van het hout)
- rechte scheuren en spleten indien het geen wijd openstaande spleten betreft en deze de plank niet doorsnijden
- scheuren en spleten op de uiteinden van de planken als het gaat om spleten die niet langer zijn dan de breedte van de liggers of van de planken
- droogte- of krimpspleten die de stevigheid van de constructie niet in het gedrang brengen
- het verschijnen van hars over een maximale lengte van 5 cm
- verdraaiing (torsie) en kromtrekking als de montage er niet door gehinderd wordt.

Bij droog weer is het mogelijk dat zich knoesten losmaken. De zo gevormde gaten dienen te worden dichtgestopt met houtpasta.

# BERICHT

## **TERMIJNEN :**

De leverancier stelt alles in het werk om eventuele vervangingen zo snel mogelijk te leveren. Niettemin rust wat dit betreft op de leverancier geen enkele verplichting inzake levertijden.

## **AANSPRAKELIJKHEID :**

De aansprakelijkheid van de leverancier is beperkt tot de vervanging van de beschadigde onderdelen. Zijn wettelijke aansprakelijkheid kan niet worden ingeroepen eens het artikel is gemonteerd. In alle gevallen wordt de klant ten eerste aangeraden een gedetailleerde inventaris te maken van de stukken volgens de naamlijst op het montageplan en pas daarna te beginnen met de eigenlijke montage. De aansprakelijkheid van de leverancier kan niet worden ingeroepen tenzij het montageplan strikt werd nagevolgd.

## **IN HET KADER VAN DE VERANTWOORDELIJKHEID VAN DE KLANT**

Elke aanvraag tot vervanging van stukken die bij montage in slechte staat bleken of die zich in onvolkomen staat bevinden ten gevolge van externe factoren (onweer, diverse ongelukken, ...) zal worden voldaan (onder voorbehoud dat de gevraagde stukken nog in de algemene catalogus van de leverancier opgenomen is), maar zal worden gefactureerd. Hetzelfde geldt bij niet-naleving van de montage-instructies of voor aanvragen die ons niet binnen de gestelde termijn bereiken. De aandacht dient te worden gevestigd op het feit dat de leverancier nergens verplicht is een voorraad van onderdelen aan te houden die niet langer deel uitmaken van zijn gamma. De te vervangen onderdelen dienen gecontroleerd te worden door de onderleverancier (de winkel waar u het tuinhuis kocht), hetzij direct door het aanbieden van het onderdeel, hetzij door middel van een foto. SOLID behoudt zich het recht de te vervangen onderdelen zelf te controleren en uit te maken indien deze dienen te worden vervangen.

## **AANBEVELINGEN :**

Het is de verantwoordelijkheid van de koper ervoor te zorgen dat het tuinhuis niet kan worden meegesleurd door de wind. Daarom wordt ten eerste aangeraden het artikel stevig te verankeren in de grond. In alle gevallen dient het gekozen systeem het natuurlijke krimpen en uitzetten van het hout in functie van de seizoenen toe te laten. Het is dus van groot belang dat de structuur nooit wordt geblokkeerd.

Indien het artikel in koude temperaturen of met grote wind gemonteerd wordt kan het eveneens voorkomen dat u de eventueel bijgeleverde dakbedekking licht dient te verwarmen bij de montage ervan. Indien u dat wenst kan u de roofing of de shingles aan elkaar lijmen.

Indien u er voor kiest het artikel op een betonplaat te monteren, vergeet dan niet de betonplaat te isoleren tegen opstijgend vocht, door een geschikte folie onder de beton de voorzien.

Regelmatig beitsen van het artikel is noodzakelijk om de levensduur van het hout te garanderen. Beitsen dient met de nodige regelmaat te worden herhaald en met gebruikmaking van de geëigende producten.

## **GARANTIE**

De wet beschermt de gebruiker tegen al dan niet zichtbare fouten of gebreken van de gekochte goederen. Uiteraard zal SOLID zijn wettelijke verplichtingen nakomen. De garantie beperkt zich echter tot het vervangen van de nodige onderdelen en slaat onder geen enkele voorwaarde op installatie-, productie- en/of uurkosten, en zal nooit indirecte kosten vergoeden. De aansprakelijkheid van de leverancier kan niet worden ingeroepen tenzij het montageplan strikt werd nagevolgd. De garantie is eveneens niet van toepassing indien de schade voortkomt uit:

- transport, stockage, foute behandeling of onvoldoende onderhoud
- demontage of wijziging van het artikel
- uitzonderlijke gevallen zoals maar niet beperkt tot: natuurramp, oorlog, storm,...
- vrijwillig beschadigen, 'degradatie', of beschadigen door verkeerd gebruik of onoplettendheid
- natuurlijk veroudering of verkleuring van het product
- schade veroorzaakt door termieten, ongedierte of andere dieren.

Bij geschillen na de verkoop, en indien dit geschil geen gevolg heeft gehad via de normale procedure, kan Solid, na akkoord met de consument, iemand ter plaatse sturen op de plek waar het product gemonteerd wordt. Als daarbij vastgesteld wordt dat op het product niets aan te merken valt (Montage- of stockageprobleem bvb.), dan behoudt Solid zich het recht voor om aan de consument een forfaitaire kost aan te rekenen van 250 € excl BTW voor de verplaatsing en zal Solid in geen geval aansprakelijk zijn voor waardeverminderingen van het product.

# AVERTISSEMENT

**Le SERVICE APRES VENTE** est destiné à remplacer les pièces défectueuses  
-du fait du fournisseur dans le cas ou malgré toute notre attention une pièce défectueuse aurait été livrée.  
-du fait du client par suite de mauvaise manipulation ou par défaut d'entretien.

## **AVANT LE MONTAGE**

A réception du colis, il convient de vérifier, par rapport à la nomenclature de l'abri (feuille SAV) que toutes les pièces figurent bien dans le colis et sont en bon état. Il est judicieux de ne commencer le montage effectif de l'abri qu'après avoir effectué cette vérification et éventuellement avoir reçu les pièces nécessaires au remplacement des pièces défectueuses. Il est recommandé de monter l'article sur une dalle de béton. Vous pouvez toutefois monter votre article sur tout autre support à votre choix, dans tous les cas, il est très important de s'assurer de l'horizontalité de l'abri ainsi que de l'équerrage. **Par ailleurs, il est impératif de ne pas fixer entre elles les planches constituant la structure de l'abri.** (attention aux équerres, étagères, rails,...)

## **DANS LE CADRE DE LA RESPONSABILITÉ DU FOURNISSEUR**

La non-conformité doit être constatée et signalée par le client dans les 10 jours ouvrés suivant la réception par lui du colis.

**Toute demande ne pourra être satisfaite qu'après présentation de la pièce défectueuse au magasin ou l'abri a été acheté.** A défaut, une photo permettant de se rendre compte du problème pourra être acceptée.

Les pièces déjà montées ou modifiées ne font pas l'objet d'un SAV à la charge du fournisseur.

La demande doit être précise, elle doit être rédigée en une seule fois, par le magasin qui a vendu l'abri, à l'aide du document remis à cet effet. Le numéro de fabrication doit obligatoirement y figurer.

Les pièces défectueuses seront livrées gratuitement au domicile du client ou au magasin. Si une 2ème demande devait être formulée, les pièces seraient alors automatiquement livrées au magasin ou l'abri a été acheté.

**Dans tous les cas, le fournisseur se réserve la possibilité d'apprécier le bien fondé de la demande ou l'absence d'éléments prouvant que le problème constaté lui est imputable.**

**ATTENTION : LE NUMERO COMMENCANT PAR PO FIGURANT SUR LA 1ère PAGE DU PLAN DE MONTAGE DOIT OBLIGATOIREMENT ETRE COMMUNIQUE POUR TOUTE DEMANDE DE SAV .**

## **LES NOTIONS SUIVANTES SONT A PRENDRE EN COMPTE :**

Le bois vit, par temps sec des fentes peuvent apparaître entre les planches, elles disparaissent par temps humide.

Il est normal que certaines anomalies puissent apparaître dans le bois, ainsi, les anomalies suivantes sont considérées comme tolérables :

- Nœuds dans le bois
- Nœuds se détachant du bois ayant un diamètre maximum de 2 cm
- Nœuds se détachant de la tranche des planches à condition que lors de l'assemblage le trou soit recouvert
- Décoloration (ne nuit pas à la durée de vie du bois)
- Fentes droites, si celles-ci ne sont pas ouvertes et ne traversent pas la planche
- Fentes aux extrémités si elles ne sont pas plus longues que la largeur des poutres ou des planches
- Fentes de séchage ou rétrécissement qui ne nuisent pas à la construction
- Apparition de résine sur une longueur maximum de 5cm
- Torsion et gauchissement si l'assemblage n'en est pas gêné

Par temps sec, des nœuds peuvent se détacher, il faut boucher les trous avec de la pâte à bois

# AVERTISSEMENT

## **DELAIS :**

Le fournisseur met tout en œuvre pour fournir les pièces concernées le plus rapidement possible. Il est à noter toutefois qu'il ne peut être tenu à aucun délai.

## **RESPONSABILITE :**

La responsabilité du fournisseur est limitée au remplacement des pièces défectueuses. Sa responsabilité juridique ne peut être mise en cause une fois l'article monté.

Dans tous les cas, il est fortement conseillé au client de procéder à un inventaire exhaustif des pièces selon la nomenclature figurant dans le plan de montage et de ne prévoir le montage effectif qu'après cette vérification. La responsabilité du fournisseur ne peut être engagée que si le plan de montage a été scrupuleusement respecté.

## **DANS LE CADRE DE LA RESPONSABILITÉ DU CLIENT**

Toute demande destinée à remplacer des éléments détériorés au montage ou du fait d'éléments extérieurs (tempête, accidents divers....) pourra être satisfaite (dès lors que l'abri concerné figure toujours au catalogue du fournisseur) mais sera facturée. Il en est de même en cas de non respect des instructions de montage ou pour les demandes formulées hors délai, non couvertes par la garantie.

Il est à noter que le fabricant n'est pas tenu de conserver en stock des pièces nécessaires au montage des articles qui ne figurent plus dans sa gamme.

La défectuosité doit être constatée par le revendeur, soit directement soit au moyen de photo. La société SOLID se réserve la possibilité d'exercer elle-même un contrôle si elle le juge nécessaire.

## **CONSEILS :**

il appartient au monteur de s'assurer que son article ne risque pas d'être emporté par le vent, pour cela, il est fortement conseillé de fixer au sol l'article. Dans tous les cas le système choisi doit permettre le mouvement naturel du bois en fonction des saisons, il est donc impératif de ne jamais bloquer la structure de l'article.

De même, lors d'un montage par basse température ou par grand vent, il peut être nécessaire de chauffer la couverture de toiture. Au besoin, le roofing ou les shingles peuvent aussi être collés.

Si vous choisissez de monter votre article sur une dalle de béton, n'oubliez pas d'isoler la dalle du sol à l'aide d'un film approprié afin d'éviter les remontées d'humidité.

Le lasurage régulier de l'article est indispensable à sa durée de vie, il doit être effectué régulièrement avec des produits appropriés.

## **LA GARANTIE**

La loi accorde aux consommateurs une protection contre la non-conformité ou les vices cachés du bien acheté. La société SOLID respecte naturellement ces obligations légales. La garantie se trouve cependant limitée au remplacement des pièces défectueuses, et exclue la prise en charge de la main d'œuvre ou de tout frais ou dommages indirectes qui ne pourront être pris en charge sous aucune condition. Par ailleurs, la garantie ne couvre pas les dommages causés par un montage qui ne respecterait pas totalement les instructions fournies.

Sont également exclus de la garantie les dommages consécutifs

- à un transport, un stockage, un traitement ou une maintenance déficient
- à un démontage ou à une modification de l'abri
- à la force majeure, aux catastrophes naturelles, aux inondations, tempête, incendie, aux dégradations volontaires ou résultant d'une inattention.
- Au vieillissement ou à l'usure naturelle du produit.
- Aux dégâts causés par les termites ou autres vermines ou animaux de toute sorte.

En cas de litige après vente, et si ce litige n'a pas trouvé de solution par la procédure habituelle, la société Solid peut organiser, après accord du consommateur, le déplacement d'une personne sur le lieu de montage du produit. Si après constatations, s'il s'avère que le produit n'est pas en cause (problème de montage, problème de stockage...), Solid se réserve le droit de facturer au consommateur la somme forfaitaire de 250€ht au titre du déplacement et ne sera en aucun cas tenue responsable des dégradations subies par le produit.

# NOTICE

It is the job of the **AFTER SALES DEPARTMENT** to see to the due replacement of faulty sections:

- either under the responsibility of the supplier when, in spite of our best efforts, faulty or non-compliant sections have been supplied
- or under the responsibility of the customer due to faulty handling or through inappropriate maintenance.

## **BEFORE INSTALLATION**

When receiving the pack, you have to check if all pieces and their numbers comply with the list "SAV", and to see if all pieces are in good condition. It is strongly recommended not to begin installation before checking this list of pieces. It is also recommended to install the product on a concrete slab. A different surface is possible, but assure yourself the product is installed level and with all correct angles. Very important is to let the wood 'live': natural swell and shrinkage must not be blocked (watch out with cupboards, racks, rails,...)

## **UNDER THE RESPONSIBILITY OF THE SUPPLIER**

Non-conformity is to be established by the customer, duly notifying us within 10 working days following receipt of the kit. **Applications will only be met upon presentation of the faulty section at the shop where the garden shed was purchased.** If the sections are unavailable to be presented, the customer is allowed to provide photographic evidence, clearly showing the problem. Sections already mounted or assembled and subsequently found to be faulty or non-compliant cannot be imputed to the supplier. At all times, applications are required to be accurately stated and to have been compiled in a single effort by the shop where the garden shed was sold, using the purpose-provided document. In doing so, it is compulsory for the manufacturing number to be listed. Any replacement sections will be supplied free of charge, either directly to the customer's home address or to the shop. If a second application should be submitted, the replacement sections will be delivered directly to the shop where the garden shed was sold.

**In all cases, the supplier reserves the right, should he so wish, to verify the legitimacy of any applications, or the lack of elements at his charge which would serve to corroborate that he is liable for the problem as found.**

**PLEASE NOTE : IT IS COMPULSORY FOR THE REFERENCE NUMBER STARTING WITH "PO", AS SHOWN ON THE FIRST PAGE OF THE ASSEMBLY INSTRUCTIONS, TO BE LISTED IN ANY APPLICATION ADDRESSED TO THE After Sales Department.**

## **DUE ACCOUNT MUST BE TAKEN OF THE FOLLOWING :**

Wood is a living, breathing material. In dry weather conditions, cracks and tears may appear in the planks which vanish when weather conditions become more damp.

Certain perceived "flaws" are perfectly normal in wood. Which is why the following series of non-conformities are wholly acceptable as falling within industry-accepted tolerance margins:

- knots in the wood
- knots standing proud from the wood surface with a maximum 2 cm cross- section
- knots standing proud from the sawing edge of the planks provided that the resulting holes are closed by assembly
- discoloration or fading (does not detract from the wood's life span)
- straight tears and cracks, provided these are not wide open cracks transecting the plank
- tears and cracks at the far tips of the planks, provided the cracks do not exceed the width of the girders or the planks
- cracks and tears as a result of shrinkage or desiccation, which do not jeopardise the solidity of the construction
- the appearance of resin over a maximum 5 cm length
- torsion and warping, provided this does nothing to impede assembly.

In dry weather conditions, it is possible for knots to stand proud. Any holes thus formed are to be filled using wood filler.



# NOTICE

## **TERMS :**

The supplier shall bring every effort to bear to ensure fast delivery of the replacement sections. However, the supplier remains unbound by any commitments in terms of delivery times in this respect.

## **LIABILITY :**

The supplier's liability is confined to the replacement of flawed sections. His legal liability cannot be invoked once the garden shed has been fully assembled.

In all cases, customers are strongly recommended to compile a detailed inventory of the sections setting out from the name list on the assembly instructions before embarking on actual assembly operations.

The supplier's liability can only be invoked if the assembly instructions have been strictly complied with.

## **UNDER THE RESPONSIBILITY OF THE CUSTOMER**

All applications for replacements of sections which proved to be in flawed condition upon assembly or which proved to be flawed as a result of extraneous factors (gales and storms, various types of accidents, ...) will be met (when pieces are still in the suppliers catalogue) but will also be duly invoiced. The same applies in cases of non-compliance with assembly instructions or to applications which fail to reach us within the time span as defined above. A due focus of attention should also go out to the fact that it is nowhere incumbent on the supplier to maintain a stock of sections for products which have been delisted from the available ranges he offers. The pieces which have to be replaced will be checked by the supplier (where you bought your product) or by presenting the faulty piece, or by photograph. SOLID reserves its right to verify the legitimacy of the request.

## **RECOMMENDATIONS :**

It is the buyer's responsibility to bring to bear all necessary measures to ensure his garden shed is not swept away by the wind. Which is why customers are strongly recommended to ensure a solid ground anchoring. In all cases, the system chosen is to allow for the natural swell and shrinkage of the wood in consideration of the weather seasons. It is imperative that the structure is never obstructed as such.

When installing the product in cold temperatures or strong wind, it might be helpful to slightly heat the roofing when installing it (if delivered). When preferred, the roofing may also be glued together. When the product is installed on a concrete slab, don't forget to insulate the concrete with the appropriate plastic underneath it, to prevent rising humidity from the soil.

The frequent staining of this garden product is necessary to guarantee the wood's longevity. Please stain at regular intervals, using the appropriate materials.

## **WARRANTY:**

The law protects buyers from hidden or visual defects in sold products. Of course SOLID will keep its obligations. The warranty is however limited to replacing faulty parts and will never cover any transportation, installation or other direct or indirect costs. The liability cannot be invoked once this garden product has been fully assembled, nor when the delivered assembly plan has not been followed properly.

- Transportation, stocking, wrong staining or maintenance faults,
- disassembly or changing the shed,
- exceptional events such as, but not limited to: war, storm, natural disaster,...
- voluntary damaging, degradation, or damage due to wrong use or inattention,
- natural discoloration or fading of the product,
- damage caused by termites, vermin or other animals,

will never be considered a valid reason for warranty-covered replacements.

In case of after sales disputes, and if this dispute has not been solved by normal procedure, Solid can organize a visit to the construction site. If this visit reveals that the product is not defective (e.g. because of problems caused by construction or storage), then Solid has the right to charge a fixed cost of 250 € excl. VAT for the transport cost and cannot be held accountable for any depreciation of the product's value.

# AVISO

Es tarea del **SERVICIO POSVENTA** encargarse del recambio de las piezas dañadas:

- ya sea bajo nuestra responsabilidad, ya que, a pesar de todos nuestros esfuerzos, se suministró una pieza dañada
- ya sea, bajo la responsabilidad del cliente, a raíz de un tratamiento o mantenimiento defectuoso.

## **En el marco de la responsabilidad del proveedor**

La no-conformidad debe ser comprobada por el cliente y nos debe ser notificada dentro de los 10 días hábiles que siguen a la entrega del paquete para armar.

A las solicitudes de recambio de un elemento solamente se puede acceder presentando el elemento dañado en la tienda en donde se hubiera adquirido el producto.

Cuando fuera imposible presentar el elemento, se acepta que el cliente presente una fotografía que muestre claramente el problema.

Los elementos ya contruidos o incorporados, no pueden ser reclamados con cargo al proveedor. Para ello, la solicitud siempre debe ser formulada con mucha precisión y enviada a nosotros por la tienda en donde se hubiera adquirido la casita de jardín, utilizando para ello el documento que ponemos especialmente a disposición. Es obligatorio mencionar el número de fabricación (PO-nº / Production Order). La reposición de las piezas dañadas se hace gratuitamente, ya sea al domicilio del cliente, o en la tienda.

Si se formulara una 2ª solicitud, las piezas de recambio se harán llegar automáticamente a la tienda en donde se compró la casita de jardín.

En cualquier caso, el proveedor se reserva el derecho de controlar por su cuenta, el fundamento de la solicitud, o la falta de elementos agravantes, que pudieran demostrar que él es responsable por el problema constatado.

**ATENCIÓN: EL NÚMERO QUE COMIENZA CON "PO", INDICADO EN LA PRIMERA HOJA DEL PLAN DE MONTAJE, SE DEBE MENCIONAR OBLIGATORIAMENTE EN CADA SOLICITUD QUE SE DIRIJA A DNV.**

## **SE DEBE TOMAR EN CONSIDERACIÓN LO SIGUIENTE:**

La madera es una materia viva. Con tiempo seco se pueden formar grietas y rendijas entre las planchas, que desaparecen cuando hay más humedad en el ambiente.

Con la madera es normal que aparezcan ciertas irregularidades. Por estas razones, las siguientes anomalías son consideradas como aceptables:

- nudos en la madera
- nudos que se desprenden de la madera, con un diámetro máximo de 2 cm.
- nudos que se suelten del borde cortado de las planchas, a condición de que los agujeros formados de esta manera, sean recubiertos durante el montaje
- decoloración (no daña en absoluto la vida útil de la madera)
- grietas y rendijas rectas, siempre y cuando no se trate de grietas muy anchas, y que no rompan la tabla
- grietas y rendijas en los extremos de las planchas, cuando se trate de grietas que no sean más grandes que la anchura de las vigas o de las planchas
- grietas debido a la sequedad o contracción y que no suponen un peligro para la resistencia de la construcción
- la aparición de resina sobre una longitud de máximo 5 cm.
- torsión y curvatura, siempre y cuando no dificulte el montaje.

Es probable que con tiempo seco se suelten los nudos de la madera. Los agujeros que se formen de esta manera, deben ser recubiertos con pasta para madera.

# AVISO

## **PLAZOS:**

El proveedor hace todo lo posible para entregar los elementos de recambio a la brevedad posible. Sin embargo, el proveedor no tiene ninguna obligación con respecto a estos plazos de entrega.

## **RESPONSABILIDAD:**

La responsabilidad del proveedor se limita al reemplazo de las piezas dañadas. Su responsabilidad legal no puede ser invocada una vez que la casita de jardín esté montada.

En cualquier caso, se recomienda al cliente hacer un inventario detallado de las piezas de acuerdo con la lista de piezas en el plano de montaje, y a continuación, proceder al montaje efectivo de la casita.

La responsabilidad del proveedor solamente puede ser invocada cuando se ha seguido estrictamente el plano de montaje.

## **En el marco de la responsabilidad del cliente**

Cada solicitud de reemplazo de piezas que al momento del montaje estuvieran en mal estado, o que presentaran defectos a raíz de factores externos (tormenta, accidentes diversos, ...) va a ser aceptada, aunque facturada.

Lo mismo se aplica en caso de no respetar las instrucciones de montaje, o para aquellas solicitudes que no se realizaran dentro de los plazos determinados.

Cabe señalar que el proveedor en ningún caso está obligado a mantener en existencias elementos de casas de jardín que ya no forman parte de su gama.

## **RECOMENDACIONES:**

Es responsabilidad del comprador, velar porque la casita de jardín no pueda ser arrastrada por el viento. Por esta razón, se recomienda encarecidamente anclar firmemente al suelo los perfiles que forman la primera fila, y sujetar la casita de jardín, en toda su altura, utilizando para ello los elementos para tormentas que se entregan con la casita de jardín, o que, según el modelo, se pueden adquirir aparte en la tienda. En cualquier caso, el sistema elegido, debe permitir la expansión y contracción natural de la madera en función de las estaciones. Es decir, es de vital importancia que la estructura nunca quede bloqueada.

Aplicar regularmente una capa de barniz de protección a la casita es necesario para garantizar la vida útil de la madera. Esta aplicación se debe realizar regularmente, utilizando los productos adecuados.

En caso de discusión después de la venta, y si la discusión no ha sido resuelta según el procedimiento normal, Solid puede mandar a una persona al sitio de construcción. Si resulta que el producto no es defectivo (p.ej. problemas debidos a la construcción o conservación), Solid tiene el derecho de facturar 250 € excl. TVA por el transporte y no será en ningún caso responsable de la pérdida de valor del producto.

# INFORMAÇÃO

Cabe ao **SERVIÇO APÓS VENDA** de substituir as peças avariadas:

- Quer ao nosso cargo porque, apesar dos nossos melhores esforços, foi entregue uma peça avariada;
- Quer ao cargo do cliente quando a avaria for devida a uma manipulação ou manutenção impróprias.

## **No âmbito da responsabilidade do fornecedor**

A não conformidade do produto deverá ser verificada e comunicada pelo cliente dentro de 10 dias úteis a contar da data de recepção do kit de construção.

Só será conferido o pedido de substituição após a apresentação do elemento avariado na loja onde se tenha comprado o pavilhão.

Quando resultar ser impossível apresentar os elementos, o cliente poderá fornecer uma fotografia que comprove o problema claramente.

Elementos já construídos ou usados não serão substituídos pelo fornecedor ao cargo deste último. O pedido de substituição terá de ser muito detalhado e endereçado a nós em um só envio pela loja onde se tenha comprado o pavilhão utilizando o impresso apropriado para o efeito. É obrigatório mencionar o número de produção. (PO-nº / Production Order)

As peças avariadas serão fornecidas gratuitamente, quer a domicílio quer na loja.

Se for formulado um segundo pedido, as peças substituídas serão automaticamente entregues na loja onde se tenha adquirido o pavilhão.

Em qualquer caso, o fornecedor reserva-se o direito de verificar a legitimidade do pedido ou a falta de elementos comprovativos contra ele que motivem a responsabilidade dele pelo problema constatado.

**ATENÇÃO: O NÚMERO COMEÇANDO POR “PO”, INDICADO NA PRIMEIRA PÁGINA DO PLANO DE MONTAGEM, OBRIGATORIAMENTE TERÁ DE SER MENCIONADO EM CADA PEDIDO DIRIGIDO AO SERVIÇO APÓS VENDA.**

## **FAÇA FAVOR DE CONSIDERAR A SEGUINTE INFORMAÇÃO:**

A madeira é uma matéria viva. Com tempo seco poderá acontecer que se formem gretas e rasgões por entre as pranchas que desaparecem com tempo mais húmido.

Em madeira é perfeitamente normal que se apresentem irregularidades. Por esta razão as seguintes irregularidades são consideradas aceitáveis:

- Nós na madeira
- Nós que se desprendem da madeira com uma secção máxima de 2 cm
- Nós que se desprendem da borda da prancha desde que os furos que assim se formam sejam tapados durante a montagem.
- Descoloração (nunca prejudica a durabilidade da madeira)
- Rasgões rectos e fendas desde que não sejam grandes e largas e que não rasguem a prancha
- Rasgões e fendas nas extremidades das pranchas desde que não ultrapassem a largura das vigas ou das pranchas
- Rasgões devidos à seca ou à contracção que não prejudicam a solidez da construção
- Manchas de resina não superiores a 5 cm
- A torção e o arqueamento da madeira desde que não impeça a montagem.

Em tempo seco é possível que nós se desprendam. É necessário tapar os furos assim formados com pasta para madeira.

# INFORMAÇÃO

## **PRAZOS:**

O fornecedor encarrega-se de fornecer as novas peças quanto antes. Porém, o fornecedor não é vinculado por nenhuma obrigação referente aos prazos de entrega.

## **RESPONSABILIDADE:**

A responsabilidade do fornecedor limita-se à substituição dos componentes avariados. A sua responsabilidade legal não poderá ser invocada assim que o pavilhão estiver montado.

Em todos os casos, aconselhamos ao cliente que faça um inventário detalhado das peças de acordo com a lista dos nomes indicada no plano de montagem e que só depois comece a montar as peças.

A responsabilidade do fornecedor não poderá ser invocada a não ser que tenha seguido minuciosamente as instruções no plano de montagem.

## **No âmbito da responsabilidade do cliente**

Cada pedido para substituir peças que durante a montagem parecem ser avariadas ou imperfeitas devido a factores externos (intempéries, acidentes de vários tipos, ...) será satisfeito, mas será facturado.

Também serão facturadas as peças substituídas se não tiver seguido as instruções de montagem ou se não recebermos os pedidos dentro do prazo estabelecido.

Queremos assinalar que o fornecedor não tem nenhuma obrigação de manter uma reserva de componentes de pavilhões que já não fazem parte da sua gama de produtos.

## **RECOMENDAÇÕES:**

É da responsabilidade do comprador assegurar-se de que o pavilhão não poderá ser arrastado pelo vento. É por isso que insistimos que se fixe firmemente a primeira fila de perfis no chão e que proteja a altura inteira do pavilhão por meio do kit para intempéries que foi fornecido junto com o pavilhão ou que, conforme o modelo, pode ser comprado na loja. Em todos os casos é necessário que o sistema escolhido permita a contracção e expansão naturais da madeira em função das estações. É de extrema importância nunca bloquear a estrutura.

É preciso que se aplique de vez em quando uma velatura para garantir a durabilidade da madeira. Aplique a velatura com a devida regularidade utilizando os produtos apropriados.

No caso de litígios decorrentes da venda sem que tenha sido possível resolvê-los através do procedimento normal, a Solid pode, após aceitação do consumidor, enviar um técnico para o local onde o produto foi montado. Se for constatado que o próprio produto não apresenta defeitos (p.ex. no caso de problemas de montagem ou de armazenamento), a Solid reserva-se o direito de faturar ao cliente um custo fixo pelo transporte de 250 € excl. IVA. Nesse caso a Solid não assumirá nenhuma responsabilidade pelas perdas de valor do produto.

# AVVISO

Il **SERVIZIO POST VENDITA** è destinato alla sostituzione dei pezzi difettosi

- a causa del fornitore, nei casi in cui, malgrado tutta la nostra attenzione, sia stato consegnato un pezzo difettoso;
- a causa del cliente, in seguito a manipolazioni inappropriate o mancanza di manutenzione.

## Nel quadro della responsabilità del fornitore

La non conformità deve essere constatata e segnalata dal cliente entro i 10 giorni lavorativi successivi alla ricezione dell'imballaggio da parte dello stesso.

Ogni richiesta potrà essere soddisfatta soltanto previa presentazione del pezzo difettoso al magazzino in cui è stato acquistato. In alternativa, potrà essere accettata una foto che consenta di rendersi conto del problema.

I pezzi già installati o modificati non sono oggetto di un servizio di assistenza post vendita a carico del fornitore.

La richiesta deve essere precisa e deve essere redatta, in un'unica volta, da parte del magazzino che ha venduto la casetta, con l'ausilio del documento prodotto a tal fine. È d'obbligo riportare in esso il numero di fabbricazione. (PO-n° / Production Order)

I pezzi difettosi verranno recapitati gratuitamente al domicilio del cliente o nel magazzino. Se si dovesse formulare una 2ª richiesta, i pezzi verranno consegnati automaticamente nel magazzino in cui è stato acquistata la casetta.

In ogni caso, il fornitore si riserva la possibilità di valutare la fondatezza della richiesta o l'assenza di elementi comprovanti che il problema constatato gli è imputabile.

**ATTENZIONE: È OBBLIGATORIO COMUNICARE IL NUMERO CHE INIZIA CON PO RIPORTATO NELLA 1ª PAGINA DELLO SCHEMA DI MONTAGGIO PER TUTTE LE RICHIESTE DI ASSISTENZA POST VENDITA.**

## **TENER CONTO DEI SEGUENTI ELEMENTI:**

Il legno è vivo, quando il tempo è secco tra le assi possono apparire delle fessure, che scompaiono quando fa umido.

È normale che il legno possa presentare alcune anomalie. Sono considerate accettabili le seguenti anomalie:

- nodosità nel legno;
- nodosità che si staccano dal legno, aventi un diametro massimo di 2 cm;
- nodosità che si distaccano dal bordo di taglio delle assi, purché al momento dell'assemblaggio il foro venga ricoperto;
- scolorimenti (non nociono alla durata di vita del legno);
- fessure diritte, se non sono aperte e se non attraversano l'asse;
- fessure alle estremità, se non hanno misura superiore alla larghezza delle travi o delle assi;
- fessure dovute all'essiccamento o al restringimento che non nociono alla costruzione;
- comparsa di resina di lunghezza massima di 5 cm;
- torsione e deformazione, se non ostacolano l'assemblaggio.

Quando il tempo è secco, possono staccarsi delle nodosità: i fori devono essere chiusi con della pasta di legno.

# AVVISO

## **TERMINI:**

Il fornitore farà il possibile per fornire i pezzi in questione il più rapidamente possibile. Va tuttavia rilevato che non può essere vincolato da alcun termine.

## **RESPONSABILITÀ:**

La responsabilità del fornitore si limita alla sostituzione dei pezzi difettosi. La sua responsabilità giuridica non può essere chiamata in causa una volta montata la casetta.

In ogni caso, si consiglia vivamente al cliente di procedere ad un inventario esaustivo dei pezzi, secondo la nomenclatura riportata nello schema di montaggio e di predisporre l'effettivo montaggio soltanto dopo tale verifica.

Il fornitore può essere ritenuto responsabile soltanto se lo schema di montaggio è stato rispettato scrupolosamente.

## **Nel quadro della responsabilità del cliente**

Tutte le richieste destinate alla sostituzione degli elementi deteriorati nel montaggio o causa di elementi esterni (tempeste, incidenti vari, ...) potranno essere soddisfatte, ma verranno fatturate, il che vale anche in caso di inosservanza delle istruzioni di montaggio o per le richieste formulate oltre il termine. Si noti che il fabbricante non è tenuto a conservare uno stock dei pezzi necessari al montaggio delle casette che non figurano più all'interno della sua gamma.

## **CONSIGLI:**

spetta al montatore assicurarsi che la casetta non rischi di essere trascinata via dal vento. A tal fine, si consiglia vivamente di fissare al suolo i profili che costituiscono la 1<sup>a</sup> fila e di rinforzare la casetta per tutta la sua altezza, con l'ausilio del kit tempesta in dotazione o disponibile a magazzino, a seconda dei modelli. In ogni caso, il sistema scelto deve permettere il movimento naturale del legno in funzione delle stagioni: è pertanto d'obbligo non bloccare mai la struttura della casetta.

Una periodica manutenzione del legno della casetta è indispensabile per la durata della stessa.

In caso di litigio dopo la vendita che non abbia potuto avere una soluzione consensuale, Solid può mandare una persona per visitare il sito della costruzione. Se da questa visita, risulta che il prodotto non è difettoso, Solid può fatturare un costo di trasporto da 250 € excl. IVA, e non potrà essere tenuta responsabile di un'eventuale diminuzione del valore del prodotto.

# Wichtige Informationen und Hinweise

## Allgemeine Hinweise:

- Um Verletzungen durch eventuelle Holzsplitter zu vermeiden, tragen Sie bitte während der Montage entsprechende Schutzhandschuhe.
- Der Dachbelag darf nur über eine standfeste Leiter aufgebracht werden. Das Dach darf nicht betreten werden, da die Konstruktion für eine Gesamtbelastung (Schnee, Wind, etc.) ausgelegt ist und nicht für eine Punktbelastung.
- Beachten Sie bei der Arbeit mit dem Holzschutzmittel, die Sicherheit- und Verarbeitungshinweise des Herstellers.
- Achten Sie bei der Standortwahl darauf, daß das Produkt nicht extremen Witterungsbedingungen (Gebiete mit starkem Schneefall oder Wind) ausgesetzt ist, gegebenenfalls sollten Sie das Produkt zusätzlich sichern.

## Planung:

Es ist wichtig, diese Montageanleitung vollständig durchzulesen, bevor Sie mit dem Aufbau Ihres Produkt beginnen. So vermeiden Sie Probleme und unnötigen Zeitverlust. Das Produkt wurde mehrfach kontrolliert, prüfen Sie dennoch vor dem Aufbau den Bausatz auf Vollständigkeit, spätestens 10 Tage nach Lieferung.

## Fundament:

Verwenden Sie beim Erstellen Ihres Fundamentes größte Sorgfalt. Fertigen Sie das Fundament so, daß die Oberkante ca. 5 cm über die Bodenfläche hinausragt. Das Fundament muss absolut in der Waage und entwässert sein, damit alle Auflagehölzer plan aufliegen. Damit der direkte Kontakt der Auflagehölzer zum Erdboden/Fundament vermieden wird, schneiden Sie Bitumen-/Mauersperrbahnen (gehören nicht zum Lieferumfang) in Streifen und legen Sie diese unter die Auflagehölzer. Wir machen folgende Fundamentvorschläge:

- Streifenfundament
- geschüttetes Betonfundament
- Betonplattenfundament

**Für ein dauerhaftes Fundament sind Untergrund, Rechtwinkligkeit und ebene Oberflächen die wichtigsten Voraussetzungen. Mit einem guten Fundament hält Ihr Produkt viele Jahre länger.**

**Lassen Sie sich ggf. von einem Fachmann beraten bzw. lassen Sie das Fundament von einem Fachmann erstellen.**

## Lagerung bis zur Montage:

Das Produkt besteht aus hochwertigem Fichtenholz und wird unbehandelt geliefert.

Achtung, der Bausatz ist nicht wasserdicht verpackt. Die Folie schützt das Holz nur gegen Verschmutzung. Lagern Sie daher den Bausatz bis zur endgültigen Montage trocken und nicht direkt auf dem Erdboden, geschützt vor Witterungseinflüssen (Nässe, Sonneneinwirkung, etc.). Ware bitte nicht in einem geheizten Raum aufbewahren!

## Vorbereitung/Pflege/Holzschutz:

Vor der Montage müssen alle Bauteile, **auch im Innenbereich**, ausreichend mit einem tiefenwirksamen Holzschutzgrund behandelt werden (vorbeugender Schutz gegen Bläue und Schimmel). Verwenden Sie für den Endanstrich eine wetterbeständige Lasur, auch im Innenraum, mit hohem physikalischem Schutz, die das Holz vor Feuchtigkeit und UV-Strahlung schützt. Die Lasur sollte zugleich feuchtigkeitsregulierend, wasserabweisend und lichtecht sein. Zudem sollten Sie darauf achten, das die Lasur ausreichend Farbpigmente enthält, da ansonsten die Gefahr besteht, das sich das Holz grau verfärbt. Bitte keinen Lack verwenden! Lassen Sie sich ausführlich bei Ihrem Fachhändler über den



# Wichtige Informationen und Hinweise

Holzschutz für unbehandelte Nadelhölzer im Außenbereich beraten und beachten Sie die Verarbeitungshinweise des Farbenherstellers. Wiederholungsanstriche sollten je nach Abwitterung vorgenommen werden. **Durch einen ausreichenden Holzschutz beeinflussen Sie im wesentlichen die Lebensdauer Ihres Gartenhauses.**

## **Holzqualität / Reklamation:**

Das von Ihnen gekaufte Produkt ist aus bestem Fichtenholz hergestellt. Holz ist ein Naturprodukt und jedes Holzteil hat eine eigene Farbgebung und arbeitet unterschiedlich. Holz sieht nie gleich aus, daß macht dieses Material so beliebt. Wenn es trotz unserer sorgfältigen Werkskontrolle zu Reklamationen kommen sollte, geben Sie Ihrem Fachhändler folgende Unterlagen und Informationen:

- Kotrollnummer (POxxxxxxxxxx)
- Welche Bauteile reklamiert werden (Pos.Nr und Anzahl)
- Reklamationsgrund, ggf. durch Bilder ergänzen
- Lieferanschrift für die Ersatzteillieferung
- Ihre Telefonnummer, für evtl. Rückfragen

**Ansprüche auf Gewährleistung beschränken sich auf den Austausch von fehlerhaftem Material. Alle weiteren Ansprüche sind ausgeschlossen! Bereits verarbeitetes Material ist vom Umtausch ausgeschlossen!**

Abweichungen die keinen Reklamationsgrund darstellen:

- Äste die mit dem Holz fest verwachsen sind.
- Holzverfärbungen, ohne das dadurch die Lebensdauer beeinflusst wird.
- Risse /Trockenrisse die nicht durchgehend sind und nicht die Konstruktion beeinflussen.
- Längsverleimte (Keilverzinkung) Bretter sind an-teilmäßigerlaubt und liegen in der Norm
- Verdrehungen des Holzes vorausgesetzt es läßt sich noch verarbeiten.
- An den nicht sichtbaren Seiten von Dach- und Fußbodenbrettern können die Bretter ungehobelt sein bzw. Baumkante enthalten.

**Bereits verbaute oder gestrichene Bauteile sind von der Reklamation ausgeschlossen. Für Reklamationen, bei denen ein schlechtes Fundament, ein fehlerhafter Anstrich oder aber ein Montagefehler der Grund für auftretende Probleme sind, müssen wir die anfallenden Kundendienstkosten in Rechnung stellen.** Die Reklamierte Bauteile müssen bis zum Abschluss der Reklamation aufbewahrt werden. Wir behalten uns das Recht vor, die Reklamation beim Kunden zu prüfen.

**Bedachung/Dachrinnen:** Bedachungsmaterial/Dachrinnensysteme gehören nicht zum werkseitigen Lieferumfang, lassen Sie sich hier bei Ihrem Fachhändler beraten.

Beim Verlegen bzw. bei der Montage beachten Sie bitte die Herstellerhinweise.

**Windsicherung:** Das Produkt muss nach der Montage zusätzlich gegen Wind gesichert werden.

**Versicherung:** Sprechen Sie mit Ihrem Versicherungsfachmann, ob durch Ihre bestehenden Versicherungen, ein voller Versicherungsschutz für das Produkt besteht.

Im Falle einer Uneinigkeit nach dem Verkauf, die nicht mit dem normalen Verfahren gelöst werden konnte, kann Solid eine Person zur Baustelle schicken. Sollte sich aus diesem Besuch auf der Baustelle ergeben, das das Produkt nicht mangelhaft ist, so behält Solid das Recht, für den Transport 250 € excl. MwSt zu berechnen und ist Solid keinesfalls für eventuelle Minderwerte zuständig

# Důležité informace a upozornění

## Všeobecná upozornění:

- Používejte při práci pracovní rukavice, aby nedošlo během montáže ke zranění třískami nebo ostrinou .
- Střecha může být montována pouze s pomocí pevného žebříku.Po střeše je zakázáno chodit ,protože je konstruována pro plošné zatížení (sníh,vítr) a nikoli pro bodové zatížení, které vzniká nášlapem.
- Při nátěru domku ochranným nátěrem dbejte bezpečnostních pokynů výrobce a návodu k použití.
- Při volbě stavebního místa zahradního domku dbejte na to,aby domek nebyl vystaven extrémním povětrnostním podmínkám (oblasti se silným sněžením nebo větrem),Pokud by mohlo k takovému přetížení dojít,proved'te dodatečné zajištění konstrukce.

## Plánování :

Je důležité ,abyste před zahájením montáže Vašeho domku důkladně prostudovali přiložený montážní návod. Tak předejdete případným problémům a ušetříte Váš čas.Výrobek byl opakovaně kontrolován,přesto zkontrolujte před montáží úplnost sestavy ,tedy počty všech dílů .Toto proved'te nejpozději do 10 dnů po dodávce domku.

## Základ domku :

Věnujte prosím mimořádnou péči při budování základu pro domek.Základ postavte tak,aby horní hrana základu přesahovala asi 5 cm okolní terén.Základ musí být přesně vyvážen do vodorovné roviny a odvodněn,aby základové trámký ležely v rovině.Aby bylo zabráněno přímému kontaktu se zemí a vniknutí zemní vlhkosti do trámků podložte trámký pásky z bitumenové lepenky (nejsou součástí dodávky).Základ se obvykle provádí třemi způsoby :

- pásový základ
- sypaný betonový základ
- betonová deska

**Pro trvanlivost základu je nutno dodržet tyto nejdůležitější předpoklady:podklad,pravoúhlost a přesná rovina.S kvalitním základem vydrží Váš domek o mnoho let déle.Nechte si poradit nebo základ zhotovit odborníkem-stavařem.**

## Skladování před montáží :

Domek je vyroben z kvalitního smrkového dřeva a je dodáván povrchově neošetřen.Pozor,balík s materiálem není vodotěsný.Folie chrání dřevo jen proti znečištění.Skladujte proto stavební sadu až do konečné montáže v suchu,ne přímo položenou na zemi ,chráněnou proti vlivům počasí(vlhkost,slunce atd.).Neskladovat ve vytápěném prostoru!

## Příprava / Péče / Ochrana dřeva :

Před montáží musí být všechny stavební díly ošetřeny hluboko působícím základním nátěrem ( preventivní ochrana proti zamodráním a plísním) a to z vnější i vnitřní strany dílců.Pro konečný nátěr použijte i ve vnitřním prostoru povětrnostně odolnou lazuru s dobrými fyzikálními vlastnostmi, která ochrání dřevo proti vlhkosti a slunečnímu záření. Lazura by měla být zároveň vodoodpudivá,světlostálá a vlhkosti odolná.Dbejte na to,aby lazura měla dostatek barevného pigmentu ,protože jinak by mohlo dojít k zešednutí dřeva. Prosím nepoužívejte žádný lak!Nechte si podrobně poradit od odborného prodejce barev co se týká ochrany přírodního jehličnatého dřeva a dodržujte pracovní postup výrobce nátěrové hmoty.Další nátěr provádějte po dokonalém zaschnutí a vyvětrání .**Důkladnou ochranou dřeva ovlivníte zásadně životnost Vašeho zahradního domku.**

# Důležité informace a upozornění

## **Kvalita dřeva/Reklamacce :**

Vámi koupený výrobek je vyroben z nejlepšího smrkového dřeva. Dřevo je však přírodní materiál a tak díly mohou mít rozdílný barevný odstín a také může rozdílně pracovat. Dřevo nevypadá vždy stejně a proto je jako materiál oblíbené. Pokud by přes naši pečlivou výrobní kontrolu mělo dojít k reklamaci, dejte Vašemu prodejci následující podklady a informace:

- Kontrolní číslo (POxxxxxxxxxx)
- Důvod reklamacce , podložený fotografiemi
- Dodací adresu pro dodání náhradních dílů
- Vaše telefonní číslo pro případné dotazy a informace

**Záruční nároky jsou omezeny na výměnu vadného materiálu. Veškeré další nároky jsou vyloučeny! Materiál, který byl jakýmkoli způsobem dodatečně upravován, nebude vyměněn!**

Odchytky , které nezakládají důvod k reklamaci :

- Pevně vrostlé suky
- Zabarvení dřeva, kterým není ovlivněna jeho životnost
- Praskliny, které nejsou průběžné a neovlivňují konstrukci
- Délkově lepená prkna (cinkování) v přiměřeném počtu jsou přípustná a nevybočují z normy
- Zakřivení prken je přípustné, pokud se dá ještě zapracovat do stavby
- Na nepohledových stranách střechy a podlahy mohou být prkna nedohoblovaná a mohou mít oblínky.

**Již zamontované nebo natřené stavební díly jsou z reklamacce vyloučeny. U reklamací, které jsou způsobeny špatným provedením základů , chybným nátěrem nebo montážním pochybením a způsobí následný problém, musíme účtovat zákazníkovi jako vícenáklady na servis.** Reklamované díly musí být skladovány až do vyřízení reklamacce. Vyhrazuje si právo zkontrolovat reklamaci u zákazníka.

## **Krytina/Okapy :**

Krytina ani okapy a okapové roury nejsou součástí dodávky, o nich se poraďte v odborném obchodě. Při montáži výše uvedených materiálů se řiďte návodem výrobce.

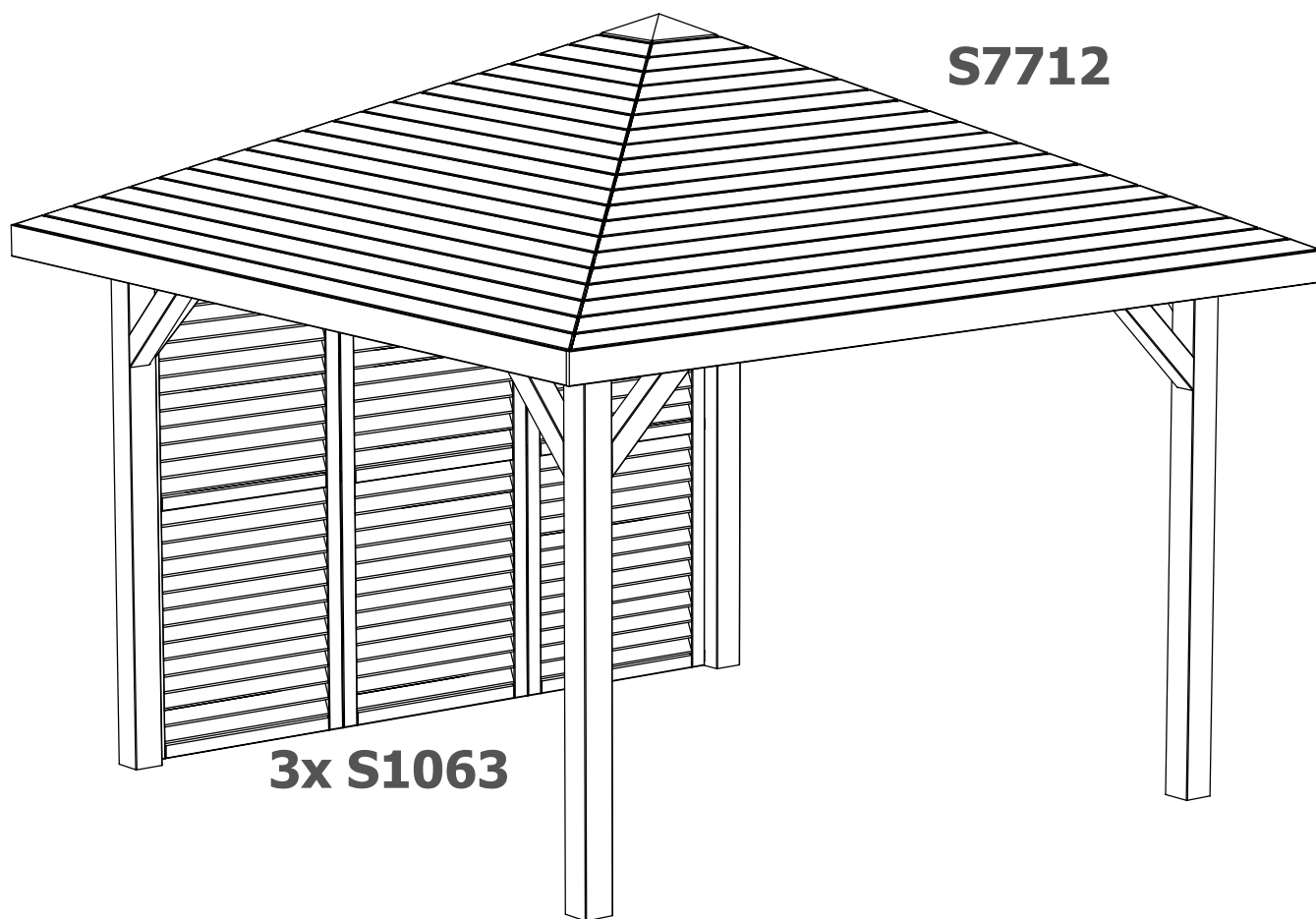
**Zavětrování :** Domek musí být po montáži dodatečně zajištěn proti větru.

**Pojištění:** Projednejte s Vaším pojišťovací agentem, zda Vaše uzavřená pojištění dostatečně kryjí i pojištění Vašeho nového zahradního domku.

Jestliže jste se rozhodli pro betonovou desku jako základ, nezapomeňte desku izolovat proti vzliňající vlhkosti příslušnou folií pod betonem.

## **Záruka :**

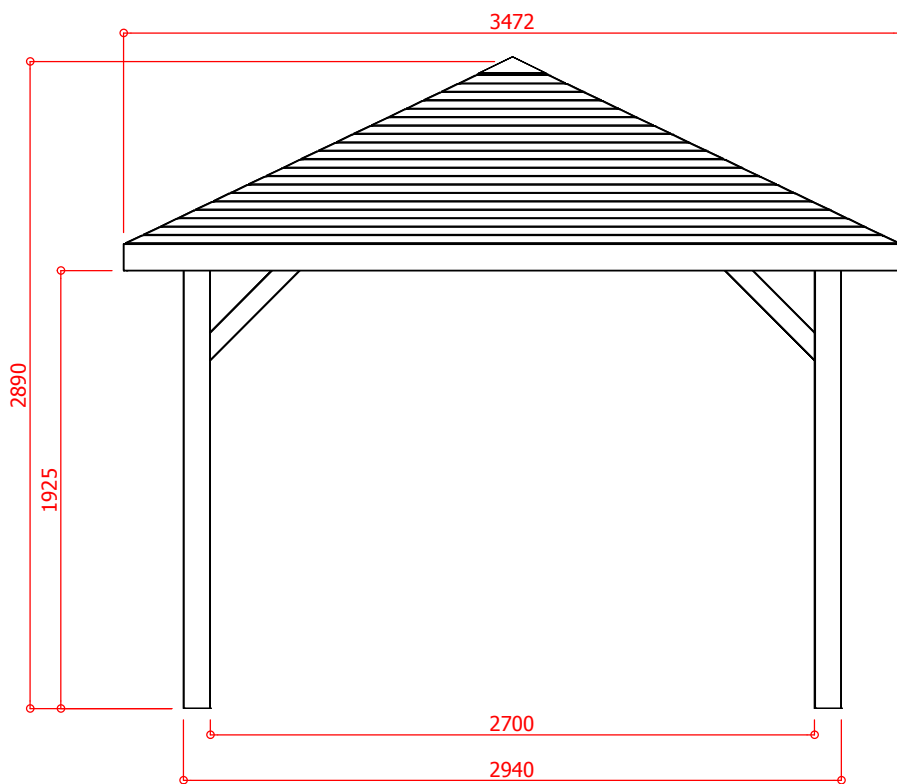
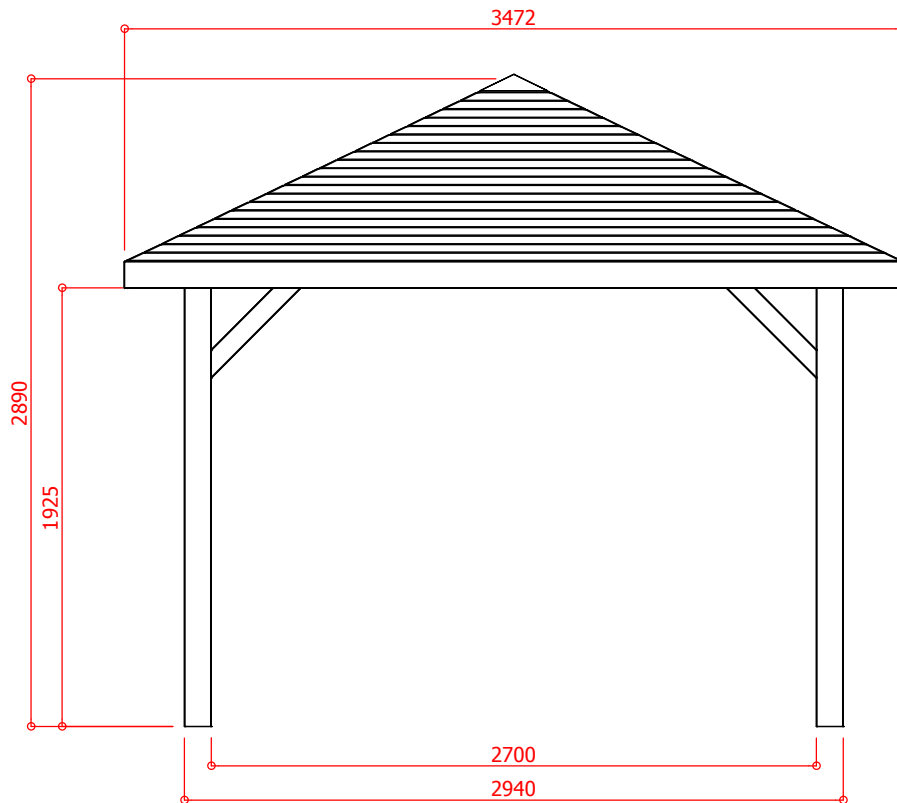
Kupující má zaručeno, že výrobní viditelné i skryté závady a nedostatky budou v reklamační lhůtě řádně odstraněny a firma OKey splní v tomto ohledu své ze zákona vyplývající závazky vůči kupujícímu. Záruka je omezena na výměnu vadných dílů stavební sady. Záruka však nemůže být dodržena , pokud si závady způsobí kupující sám např. nedodržením postupu při montáži, doplňkovými změnami konstrukce domku, apod.



**S7712**

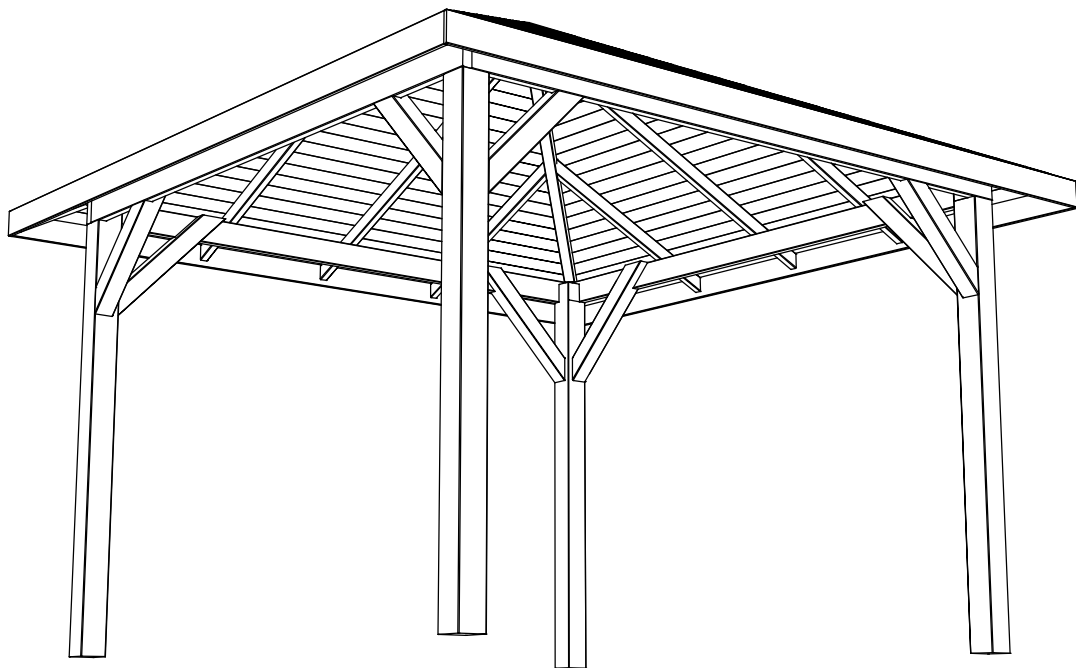
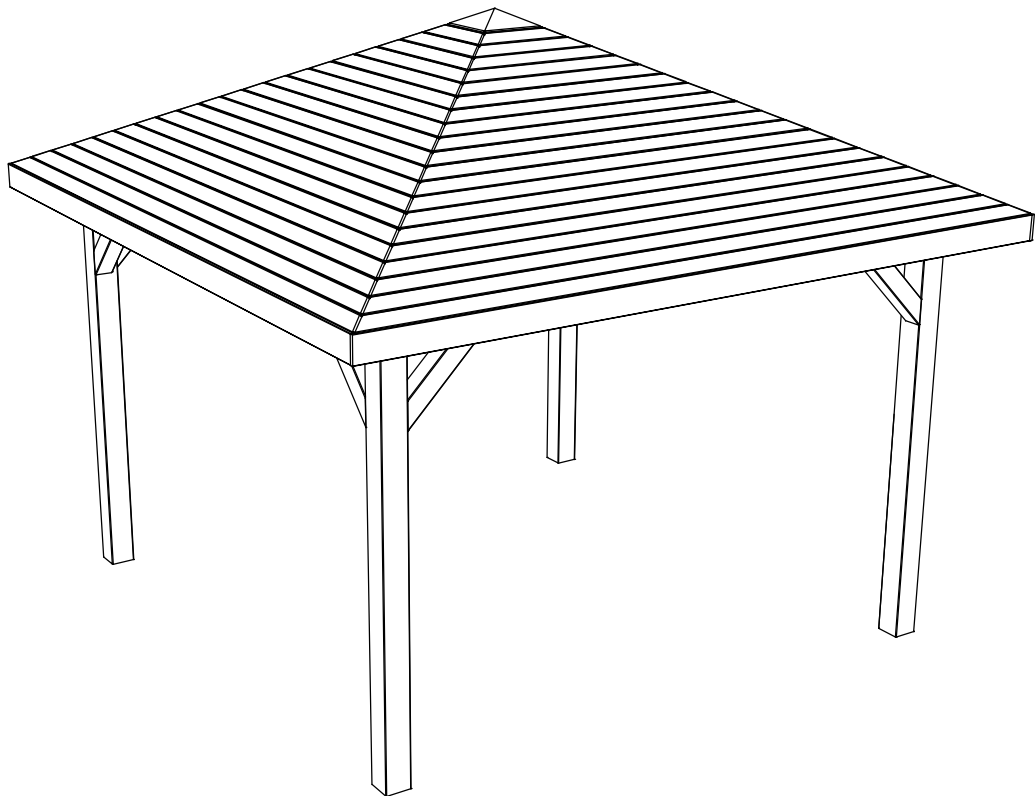
**3x S1063**

# S7712



Schaal / Échelle / Scale / Escala / Escala / Scala : 1:33.7838

# S7712



	Ref.	Bruto	L	Index	#
	A1	120x120	2100	4	
	B1	040x120	2900	4	
	C1	090x090	800	4	
	C2	090x090	800	4	
	D	058x090	2560	4	
	D2	058x058	150	1	
	E	040x070	1915	4	
	E1	040x070	1135	4	
	E2	040x070	1135	4	
	G1	016x095 / 70/3420		4	
	H1	016x120	3600	4	
	K	300 x 300		1	
		3.5x35 #8			
		4.0x60 #40			
		4.0x70 #32			
		5.0x90 #52			
		5.0x120 #16			
		2.5 x 40 #400			

**S7712**

**PO** \_\_\_\_\_

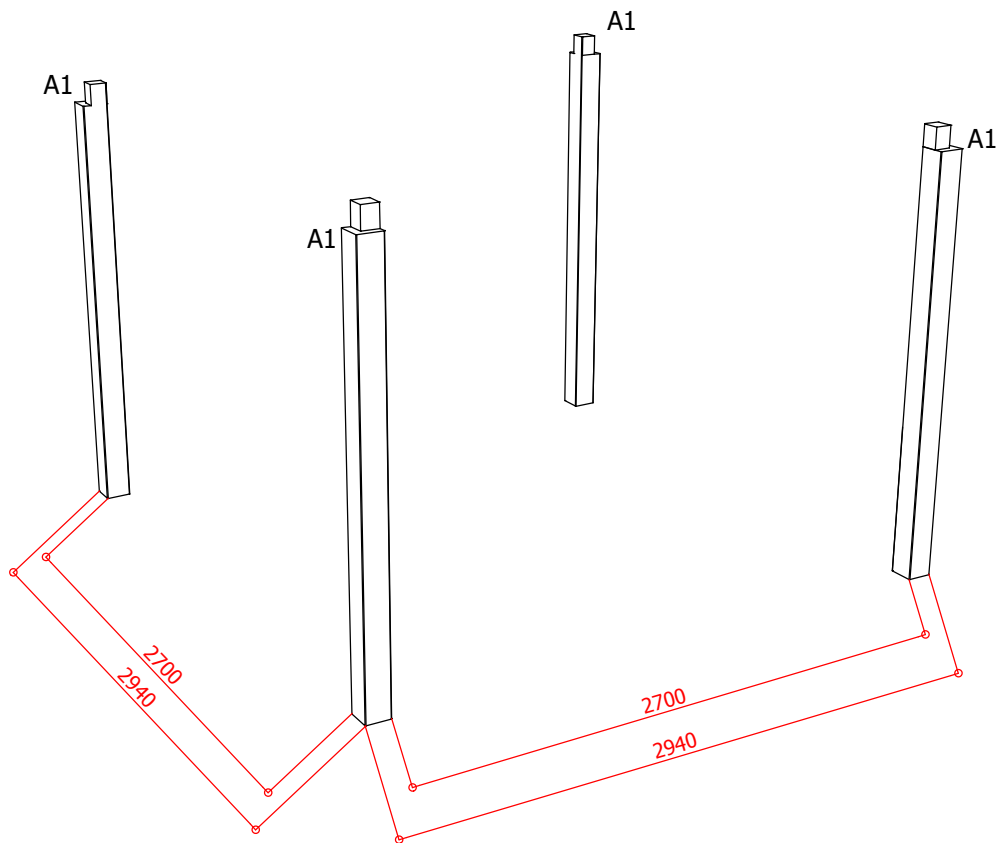
Winkel / Magasin / Store / :

Klant / Cliënt / Client / :  
Adres:

Verantwoordelijke / Responsable

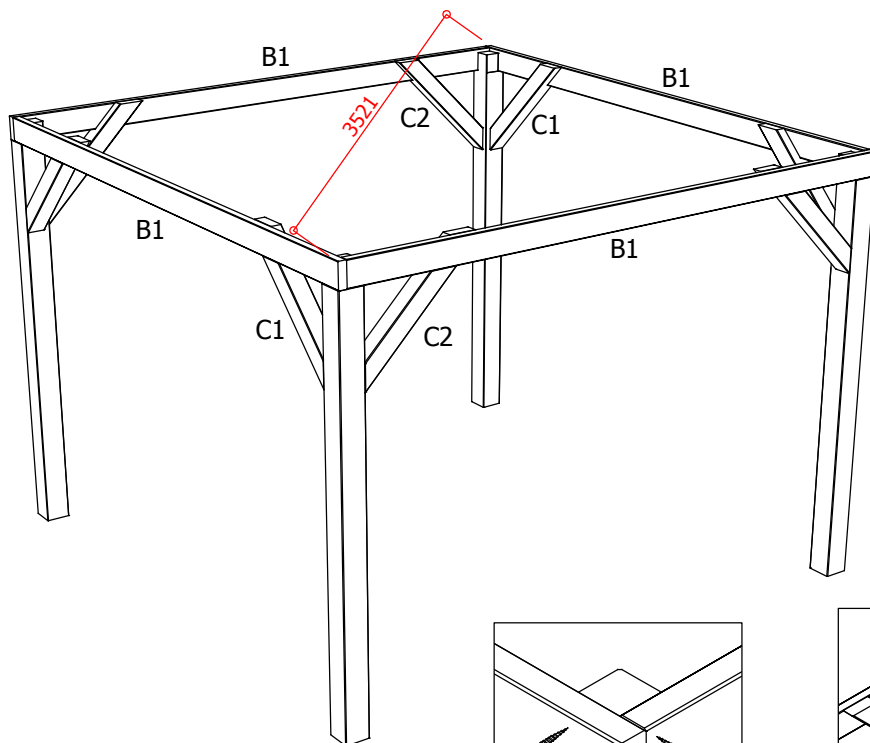
A1 = 4

1

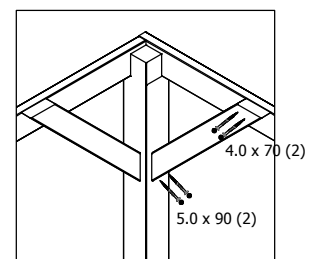
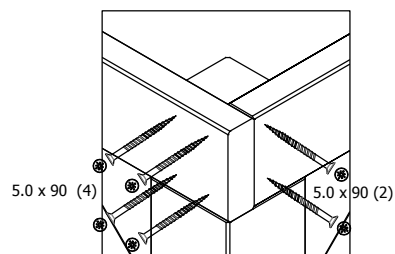


B1 = 4  
C1 = 6  
C2 = 6

2



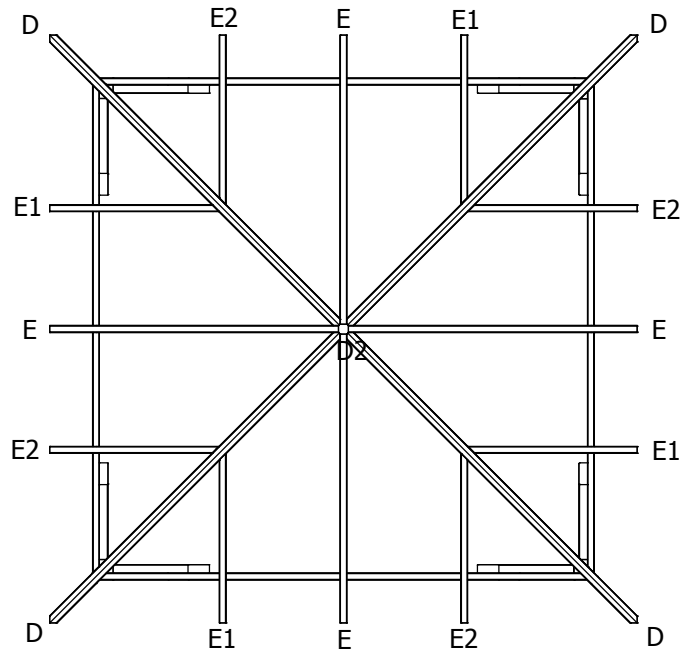
- 4 x 70 (16)
- 5 x 90 (40)





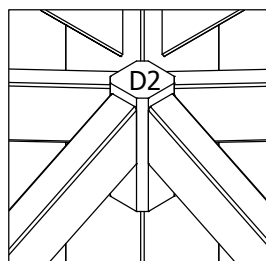
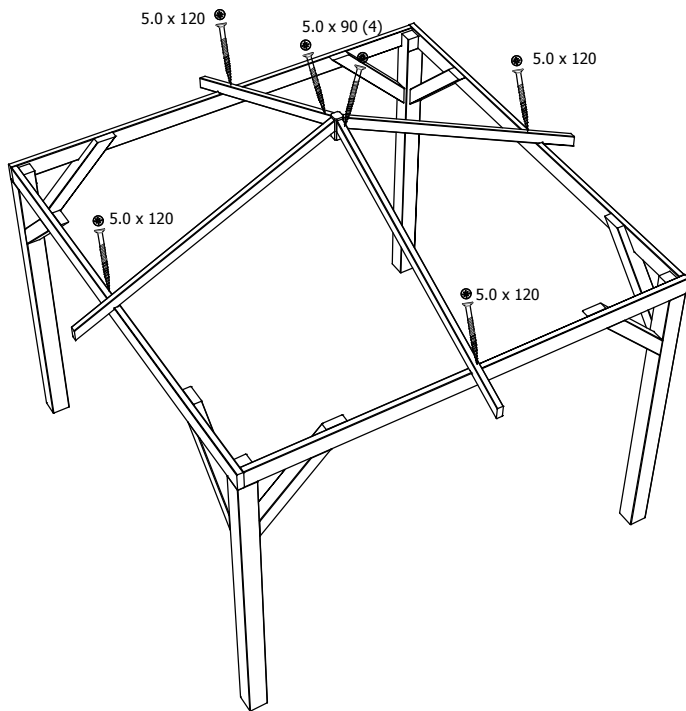
# S7712

D = 4  
 D2 = 1  
 E = 4  
 E1 = 4  
 E2 = 4

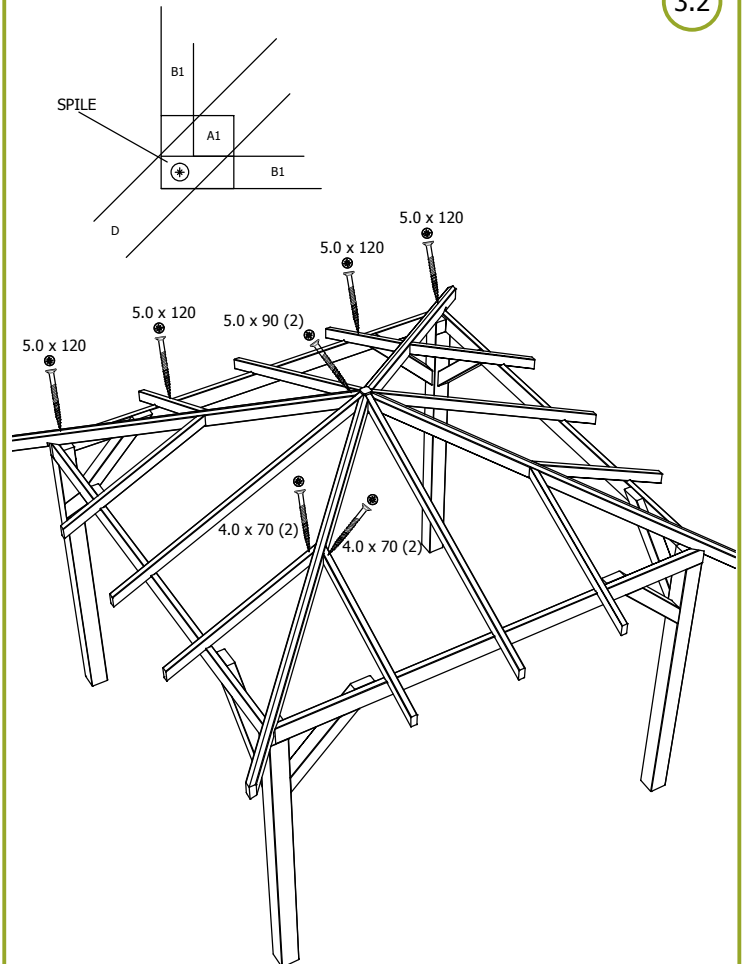


3

3.1



3.2

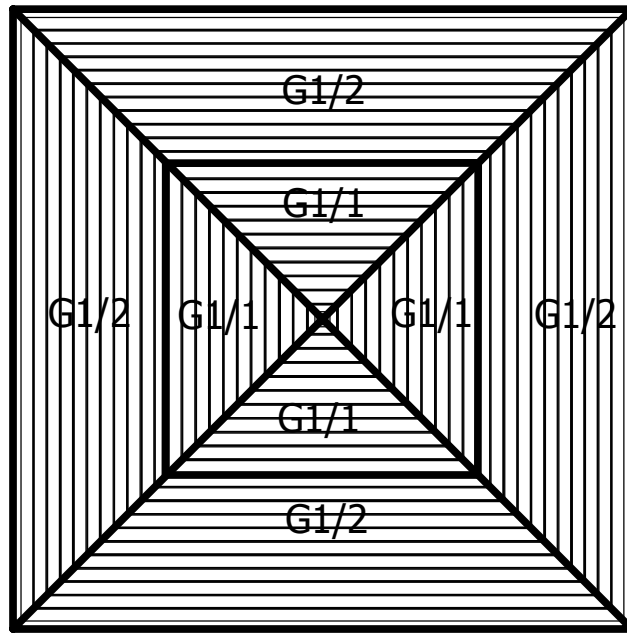


- 4.0 x 70 (16)
- 5.0 x 90 (12)
- 5.0 x 120 (16)

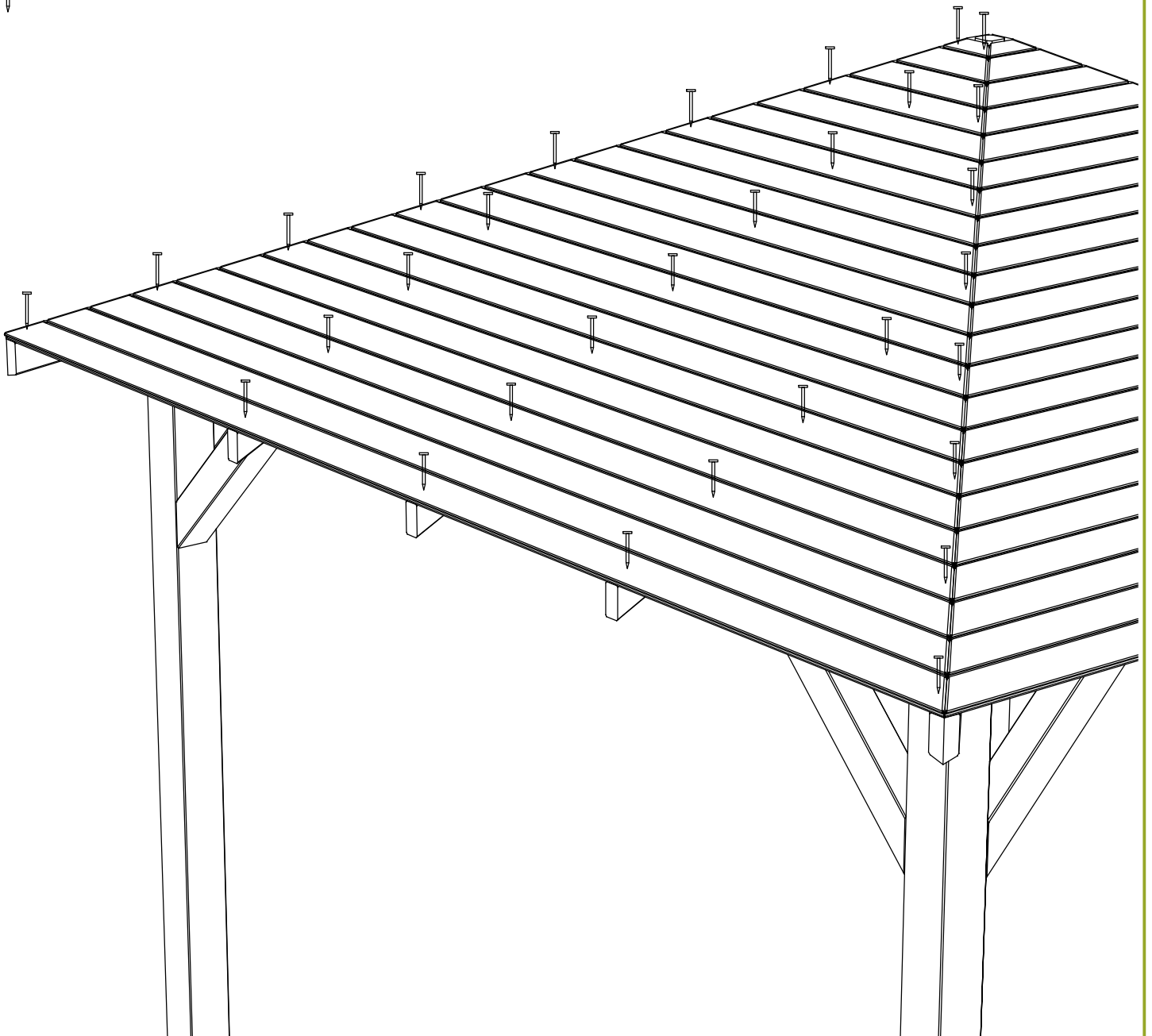
# S7712

G1/1 = 4  
G1/2 = 4

4




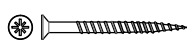
‡#400

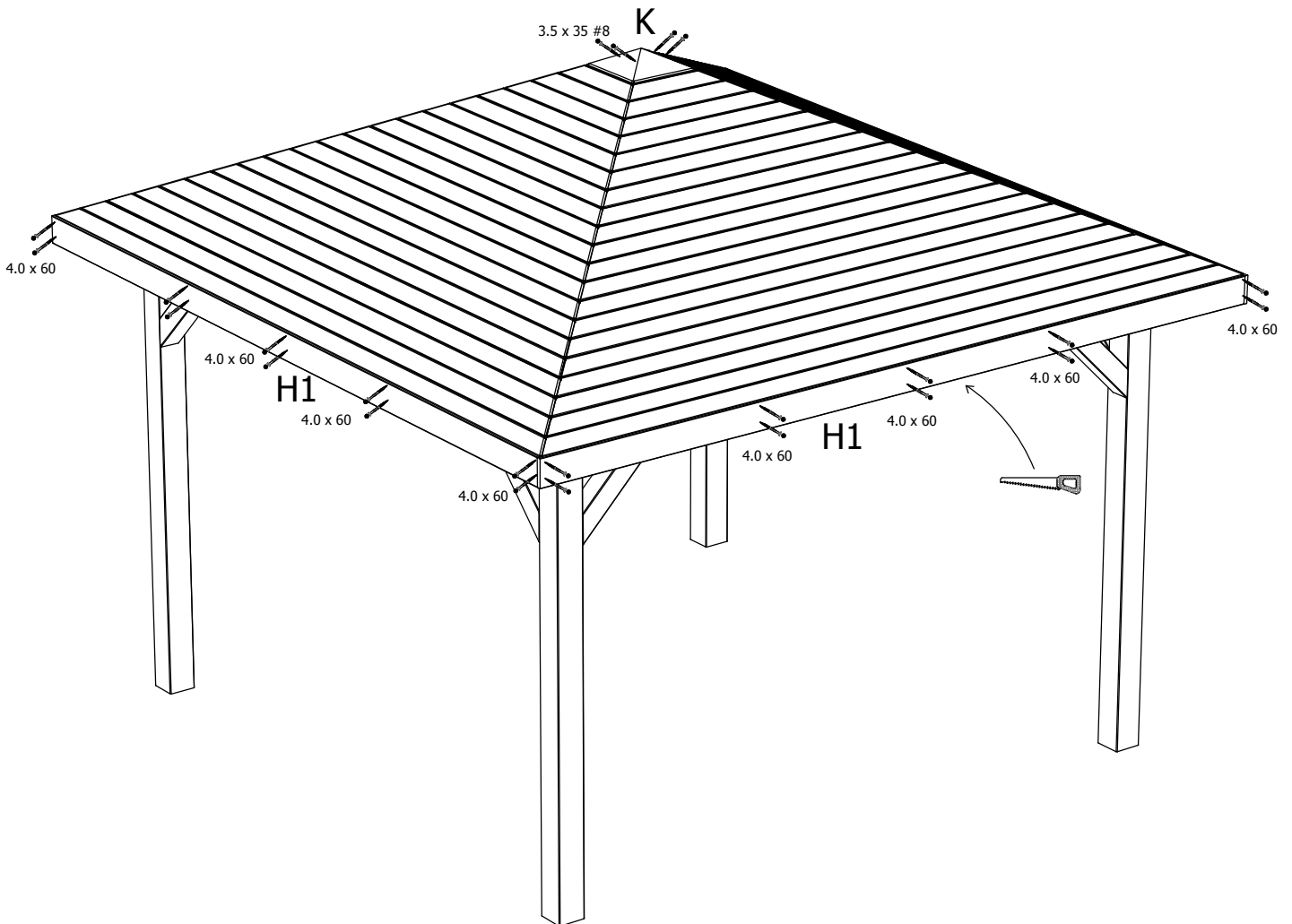


# S7712

H1 = 4  
K = 1

5

-  3.5 x 35 (8)
-  4 x 60 (40)



NL

Bedankt voor de aanschaf van deze 'KIOSK'.

Gelieve u, bij eventuele schade of problemen, te begeven naar de winkel waar u uw carport heeft gekocht, samen met de beschadigde stukken (of met een foto) en met het **SAV** document, terug te vinden in het montageplan, zodat een eerste controle door de winkel uitgevoerd kan worden. Vergeet ook niet de onderstaande barcode (beginnend met PO) mee te nemen of ze te vermelden op het **SAV** document op de voorziene plaats.

Al deze zaken zijn onontbeerlijk en dus noodzakelijk voor de behandeling van uw klacht.

F

Nous vous remercions pour l'acquisition de ce 'KIOSK'.

En cas de problème ou de dégâts, nous vous prions de bien vouloir vous adresser au magasin où vous avez acheté votre abri, muni des pièces défectueuses (ou d'une photo) et du document **SAV** figurant dans le plan de montage, afin qu'un premier contrôle puisse être effectué par le magasin. Veuillez également transmettre le code barres (commençant par PO) ci-dessous, ou le mentionner dans votre document **SAV** à l'endroit indiqué. En effet, ces données sont indispensables au traitement de votre réclamation.

GB

Thank you for acquiring this 'KIOSK'.

In case of problem or damage please address yourself to the shop where the carport was bought, provided with the flawed parts (or with a picture) and the **After Sale Service** document enclosed in the assembly plan, so that the shop can carry out a first control. Also communicate the following bar code (beginning with PO) or mention it in your **After Sale Service** document in the field provided. This information is needed in order to handle your claim.

ES

Gracias por la compra de esta 'KIOSK'.

En caso de eventuales daños o problemas, sírvase dirigirse a la tienda donde adquirió la cabaña, junto con los materiales dañados (o con una foto) y el documento **SAV**, que se encuentra en el plano de montaje, a fin de que en la tienda se pueda realizar el primer control.

No olvide llevar el código de barras a continuación (comienza con las letras PO) y mencionarlo en el lugar correspondiente en el documento **SAV**.

Todos estos asuntos son indispensables, y por lo tanto, necesario para el tratamiento de su queja.

P

Obrigado por ter comprado este 'KIOSK'.

Em caso de problemas, faça favor de ir à loja onde comprou o seu pavilhão junto com as peças avariada (ou uma fotografia) e com o documento **SAV**, que se encontra no plano de montagem, de maneira que o primeiro controlo possa ser feito pela loja.

É importante que leve consigo o código de barras abaixo indicado (que começa por PO) ou mencioná-lo no documento **SAV** no lugar apropriado.

Todas estas coisas são indispensáveis para assegurar um pronto atendimento da sua queixa.

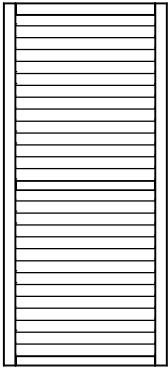

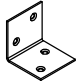
D

Vielen Dank für den Kauf dieses 'KIOSK'.

Bitte wenden Sie sich bei eventuellen Beschädigungen oder Problemen an den Händler, bei dem Sie Ihr Blockhaus gekauft haben, und nehmen Sie die beschädigten Teile (oder ein Foto davon) sowie das **SAV**-Dokument, das Sie im Montageplan finden, mit, sodass ihr Händler das Problem untersuchen kann.

Bitte denken Sie auch an unten stehenden Barcode (beginnend mit PO). Nehmen Sie diesen ebenfalls mit oder geben Sie ihn an der dafür vorgesehenen Stelle auf dem **SAV**-Dokument an. Oben genannte Informationen und Dokumente sind für die Bearbeitung Ihrer Beschwerde notwendig.

# S1063

	Ref.	Bruto	L	Index	#
  	P	40x900  4.0x35 #48  40x40 #14	2000	3	



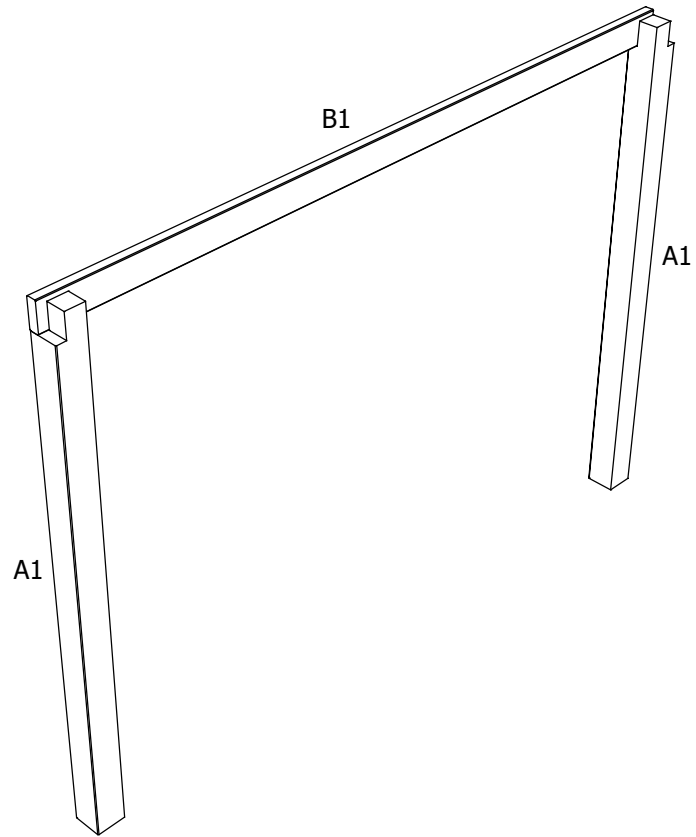
**S1063**


**PO** \_\_\_\_\_

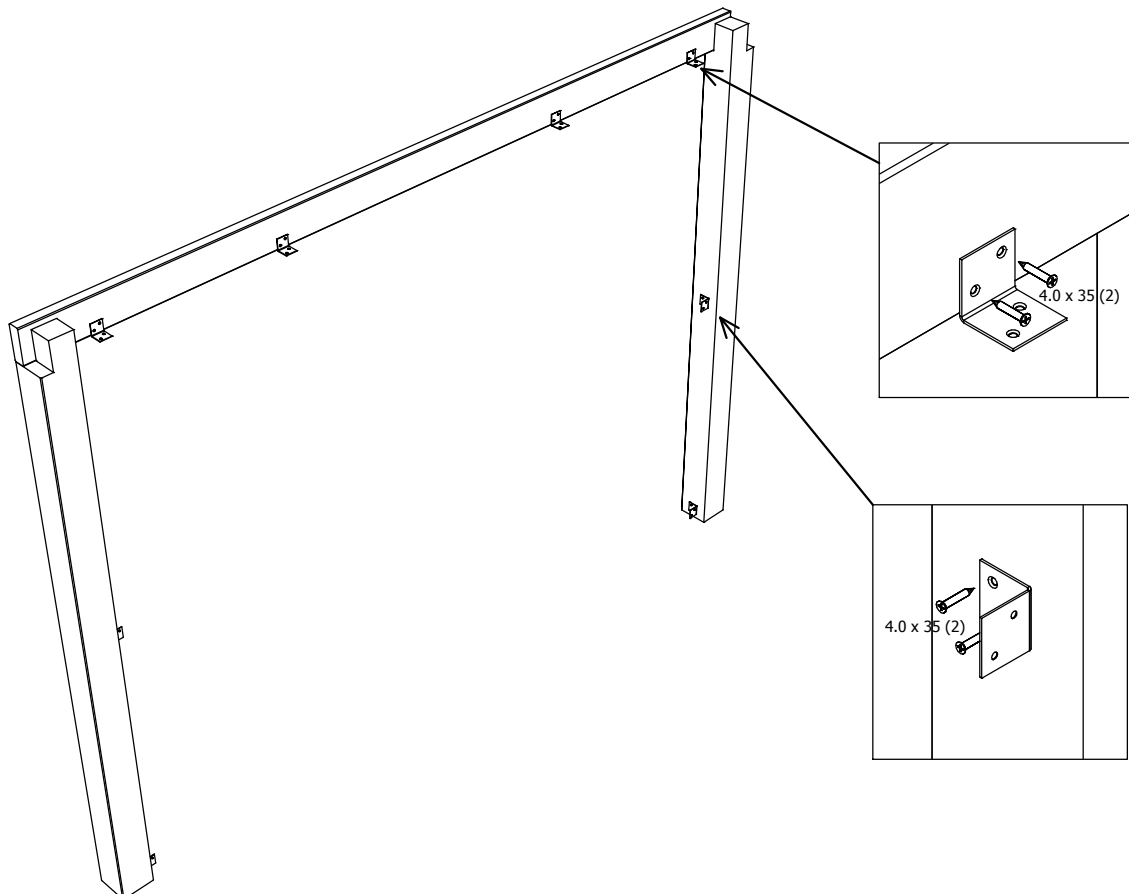
Winkel / Magasin / Store / :

Klant / Cliënt / Client / :  
Adres:

Verantwoordelijke / Responsable




 4.0 x 35 (16)

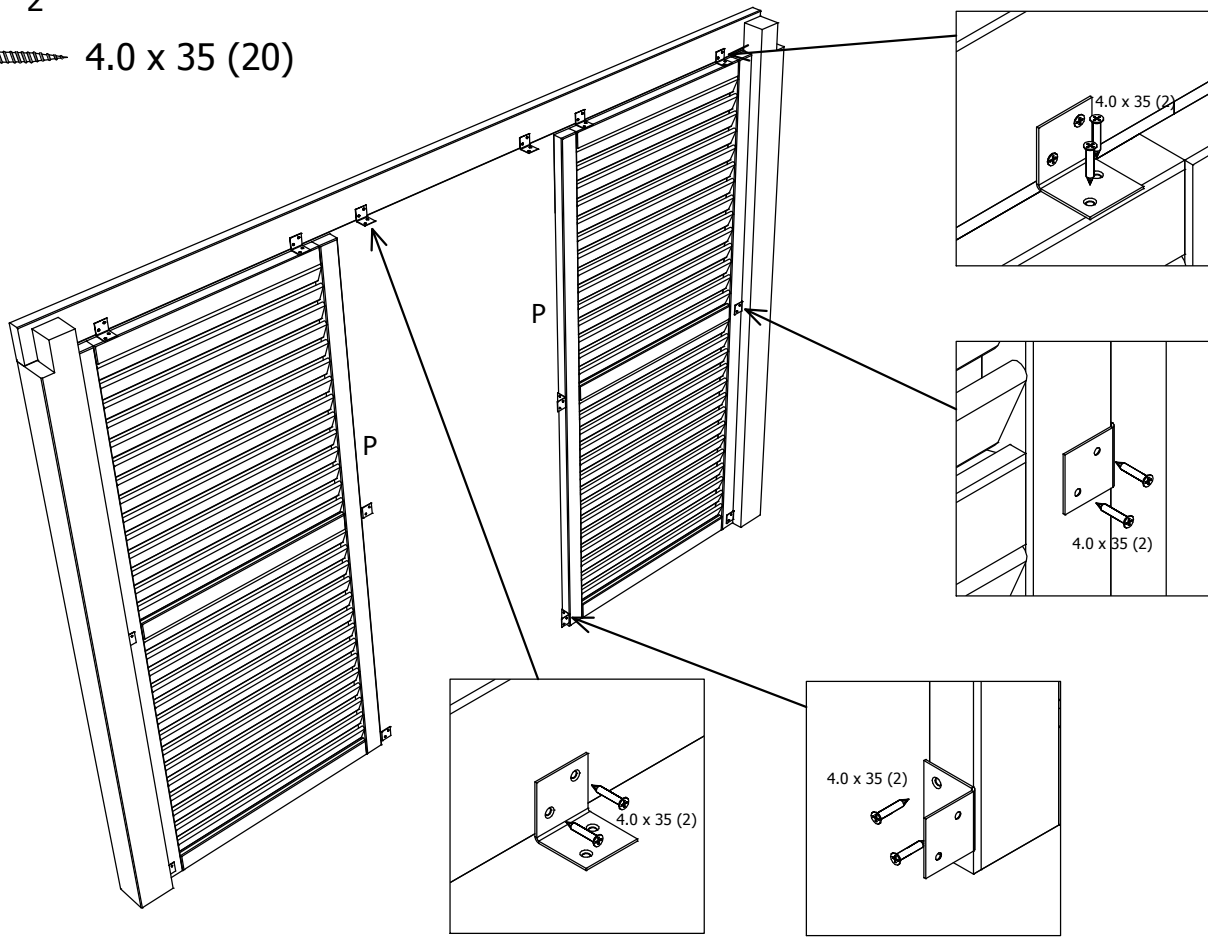


# S1063


P = 2

 4.0 x 35 (20)

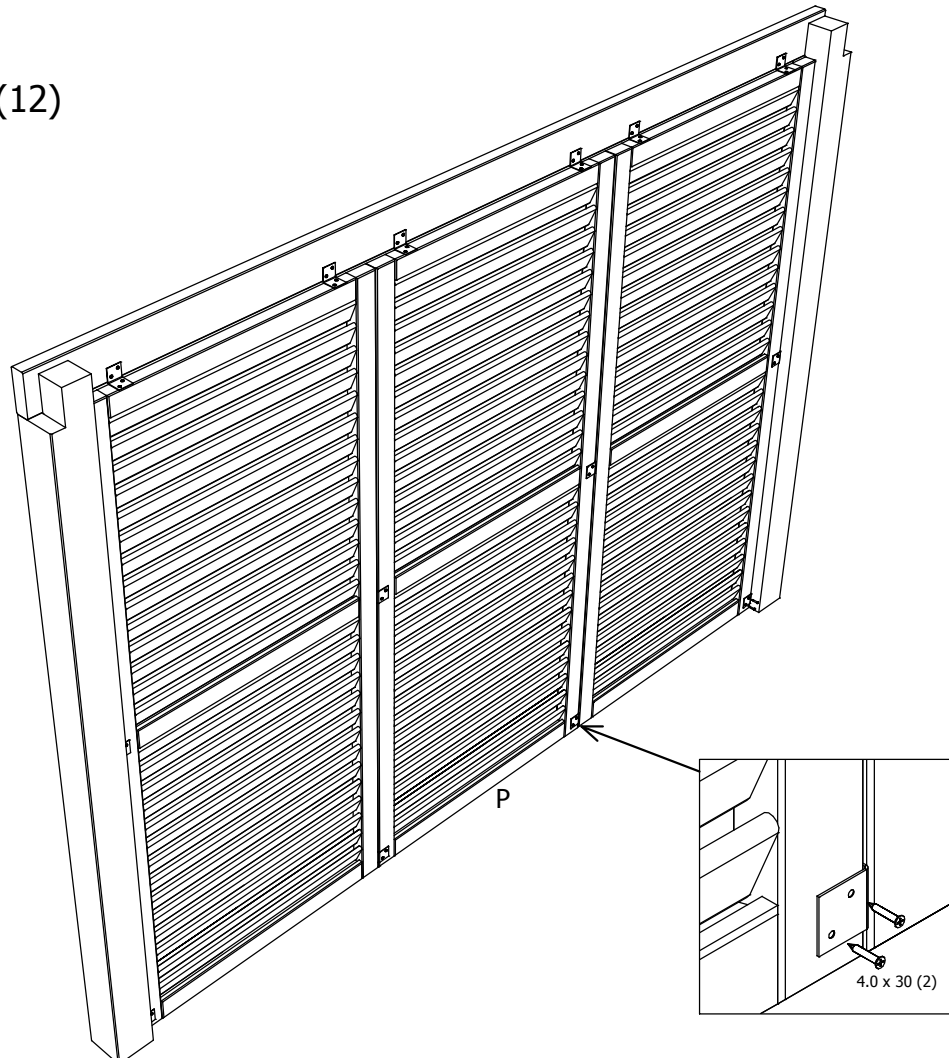
2



P = 1

 4.0 x 35 (12)

3



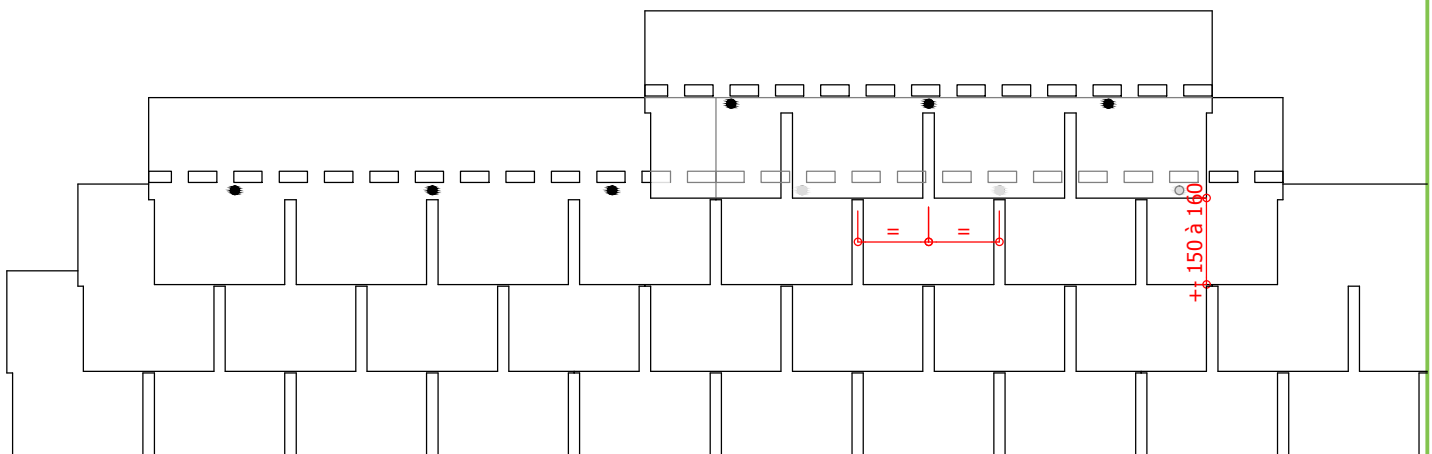
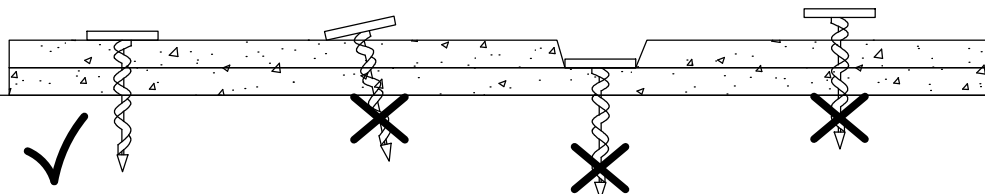
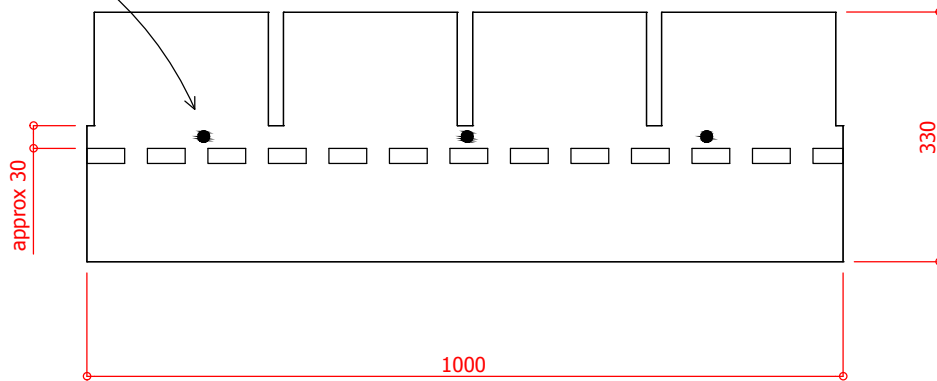
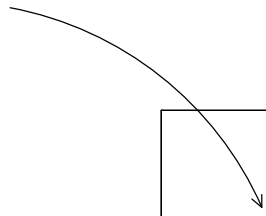
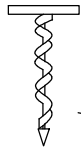
# S575 - S577



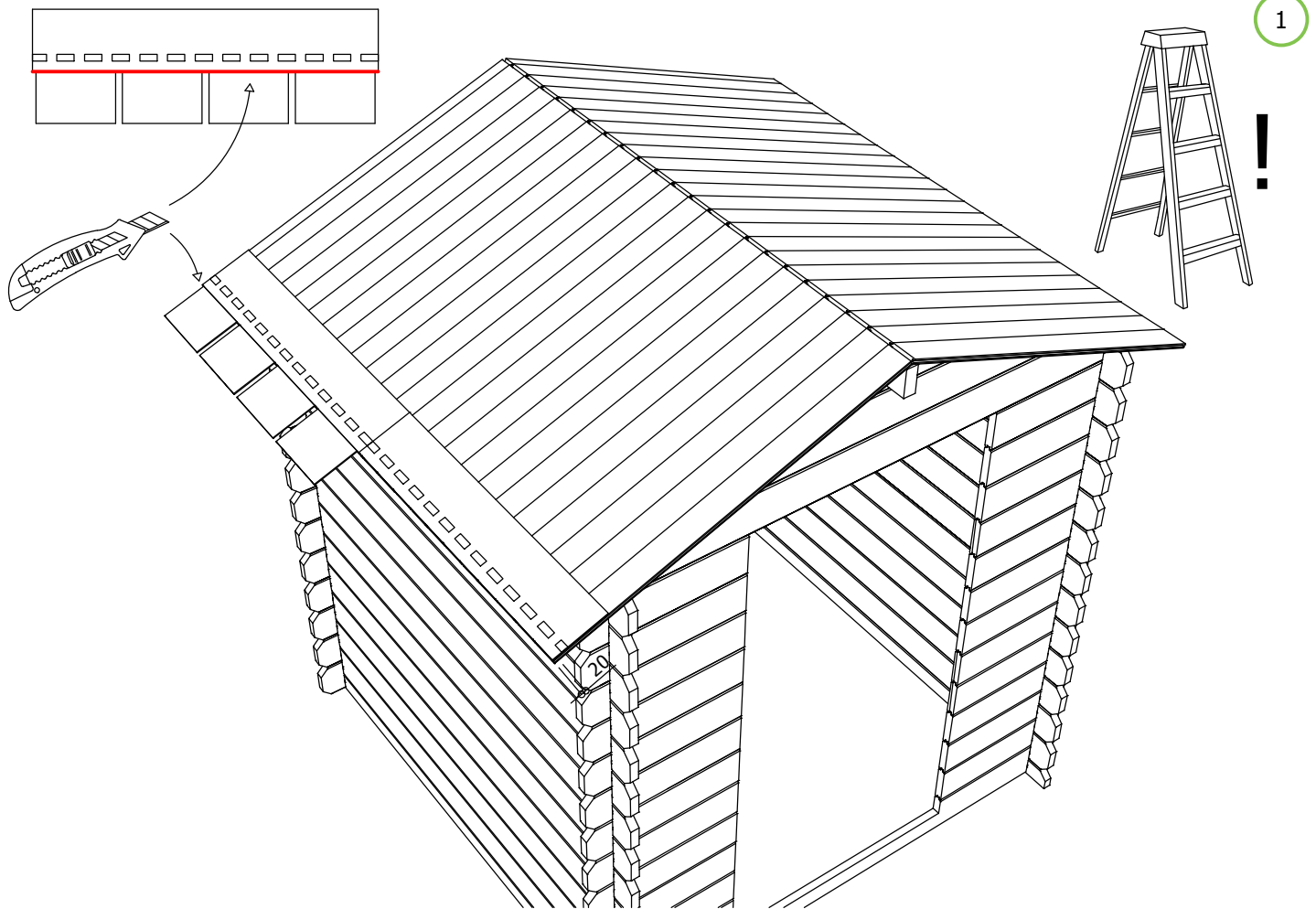
5 412025 005758



5 412025 005772







*lignes* # +- 70/m<sup>2</sup>  
# 3 à 4 /sheet

