



- EN ► PREMIUM SAFETY LADDER FOR ABOVE GROUND POOL.**
Plastic material. Platform included.
- ES ► ESCALERA PREMIUM de SEGURIDAD PARA PISCINA ELEVADA.**
Material plástico. Incluye plataforma.
- FR ► ÉCHELLE DE SÉCURITÉ SUPÉRIEURE POUR PISCINES HORS SOL.**
Matériel plastique. Plateforme incluse.
- DE ► PREMIUM SICHERHEITSLADDER FÜR AUFSTELLBECKEN.**
Kunststoff - Plattform inkl.
- IT ► SCALETTA CON LIVELLO SICUREZZA PREMIUM PER PISCINE FUORI TERRA.**
Realizzata in plastica con piattaforma inclusa.
- NL ► PREMIUM VEILIGHEIDSLADDER VOOR BOVENGRONDS ZWEMBAD.**
Plastic materiaal. Inclusief platform.
- PT ► ESCADA DE SEGURANÇA SUPERIOR PARA PISCINAS ELEVADAS.**
Material plástico. Plataforma incluída.
- PO ► DRABINA BEZPIECZEŃSTWA PREMIUM DO PODWYŻSZONEGO BASENU.**
Tworzywo sztuczne. Zawiera platformę.



**Owner's Manual - Manual de Instrucciones
Manuel d'instructions - Bedienungsanleitung
Manuale delle istruzioni - Handleiding met instructies
Manual de instruções - Instrukcja obsługi**

DISTRIBUTED BY / DISTRIBUIDO POR / DISTRIBUÉ PAR / VERTRIEB DURCH / DISTRIBUITO DA / GEDISTRIBUEERD DOOR / DISTRIBUÍDO POR / WYPRODUKOWANY PRZEZ:
MANUFACTURAS GRE, S.A. ARITZ BIDEA Nº 57 BELAKO INDUSTRIALDEA, APARTADO 69 - 48100 MUNGUIA (VIZCAYA) ESPAÑA Nº Reg. Ind. 48-06762
MADE IN CHINA / FABRICADO EN CHINA / FABRIQUÉ AU CHINE / HERGESTELLT IN CHINA / PRODOTTO IN CHINA / GEPRODUCEERD IN CHINA / FABRICADO NA RPC /
WYPRODUKOWANO W CHINACH

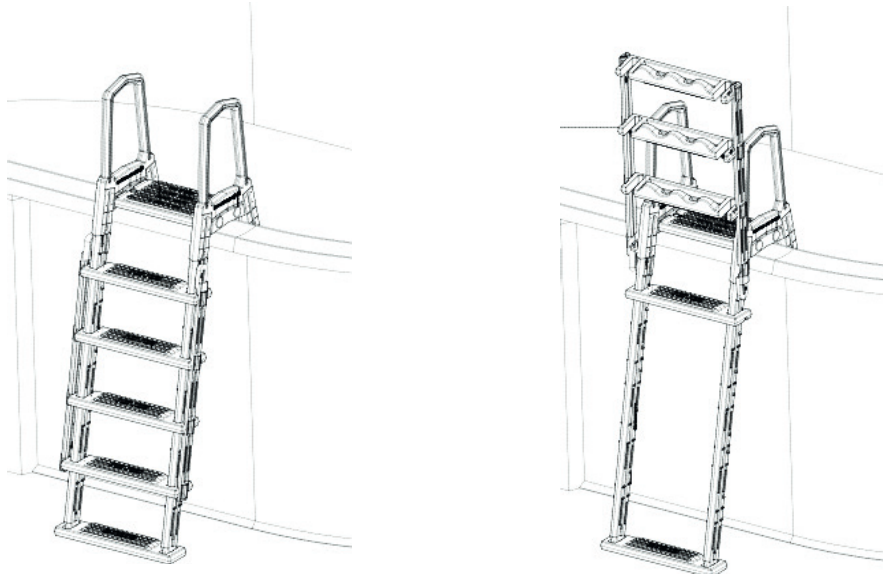
READ THE INSTRUCTION MANUAL CAREFULLY BEFORE ASSEMBLY AND USE. PLEASE ALSO SAVE IT FOR FUTURE REFERENCE.

CONTENT PAGE

- 1- Product introduction
- 2- Warning and Cautions
- 3- Assembly and Use Instruction
- 4- Parameter List
- 5. Product Explosion Diagram and List of Accesories

1- PRODUCT INTRODUCTION

A-Frame ladder adopts blow molding process and polyethylene material, which has strong corrosion resistance feature. The whole ladder has been polished to ensure a nice foot touch. The treads has round embossments which effectively prevents slipping. Enforced thick material guaranteed the safety and stability and durability. The ladder is suitable for 48 -54 height above-ground swimming pools. The external ladder is designed to be swung up. When the swimming pool is not in use, the external ladder can be swung up and fixed to prevent children from accidentally entering.

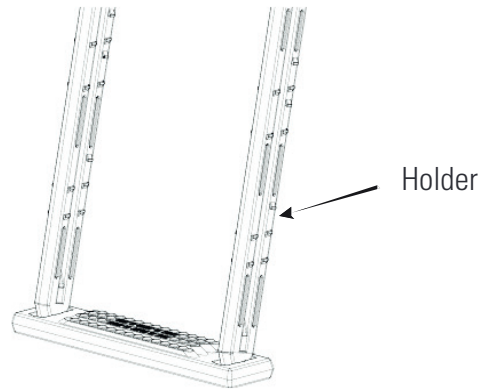


2-WARNING AND CAUTIONS

1. Locate ladder on a solid base.
2. One person on the ladder at a time.
3. Ladder MUST be installed and used per manufacturers instructions.
4. Face ladder when entering and leaving pool. DANGER: No Jumping or Diving from ladder.
5. Do not let children play with the ladder
6. In order to avoid injury during the installation and handling of heavy objects, it is recommended to carry them together by two people.
7. To prevent entrapment or drowning " DO NOT swim through, behind or around ladder. DO NOT install the ladder at the suction point.
8. Weight limit - 250 lbs maximum Warning: Exceeding the maximum weight restriction may cause the ladder to fail.
9. When ladder is not in use ,lock up outer treads.

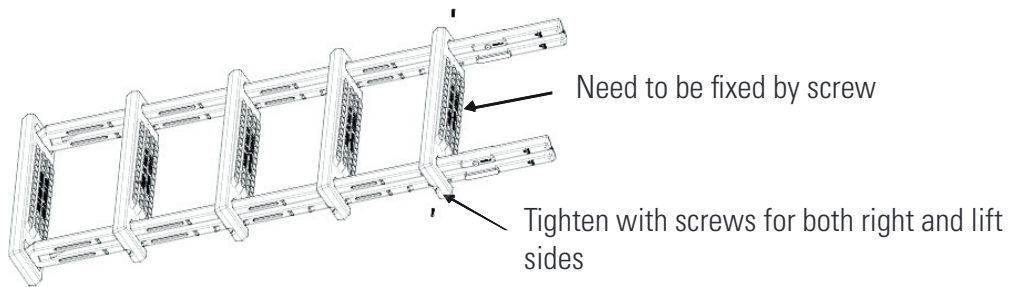
3- ASSEMBLY AND USE OF INSTRUCTION

1. Remove the A-Frame ladder and its accessories from the box and check whether all the accessories are complete.
2. First place the bottom tread on a flat surface with the grooved side facing up; then snap the two holders into the groove;

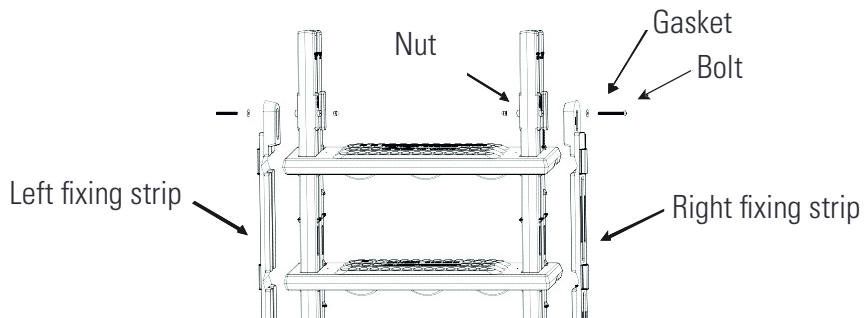


Note: The two holders need to be snapped into the groove in the same direction.

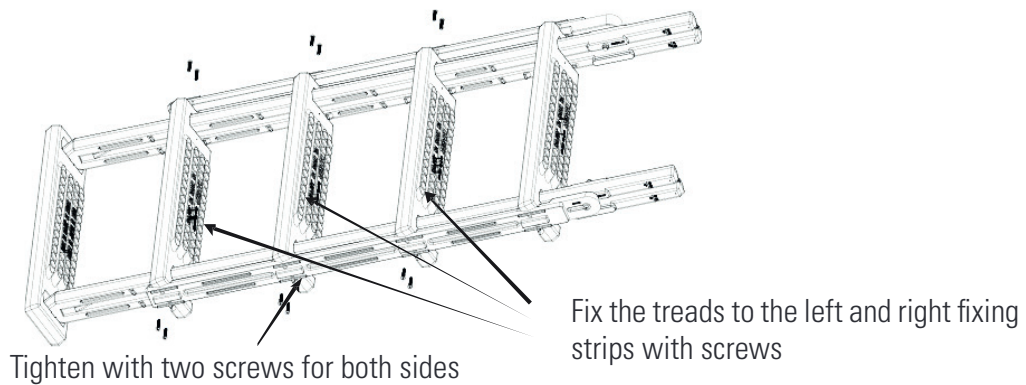
3. Install four treads to the holder, see the picture as below. Fix the top tread to the holder by #10x1-1/4 screws.



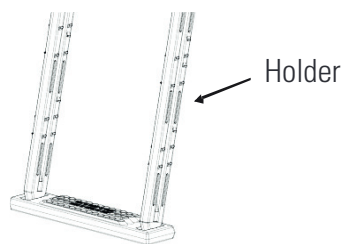
4. Fix the left and right fixing strips with bolt & gasket(M6), and nut M6*85!, do not over tighten (the accessories are in screw kit 5862050002)



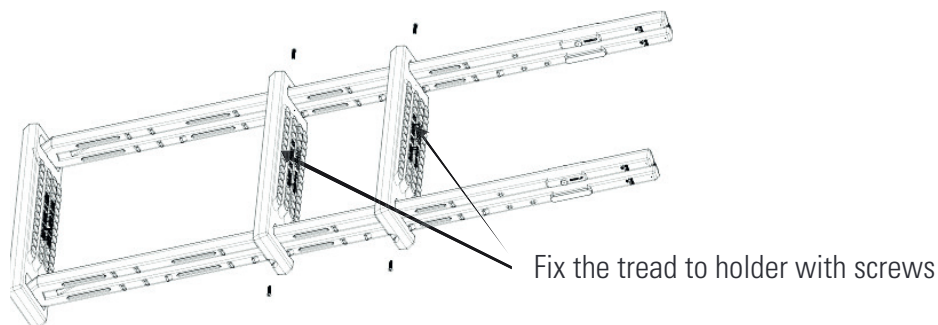
5. Use # 10x1-1 / 4 screws to fix other three treads. Then put aside for further processes.



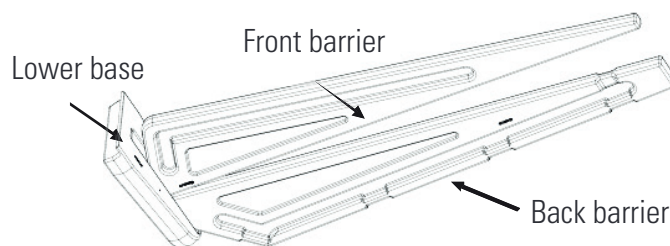
6. Put another bottom tread on a flat surface with the grooved side facing up; then snap the two holders into the groove. Note: The two holders need to be snapped into the groove in the same direction.



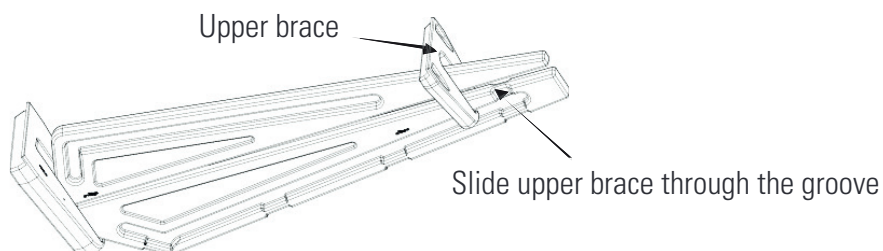
7. Fix the treads to the holders with screws with #10x1-1 / 4 .



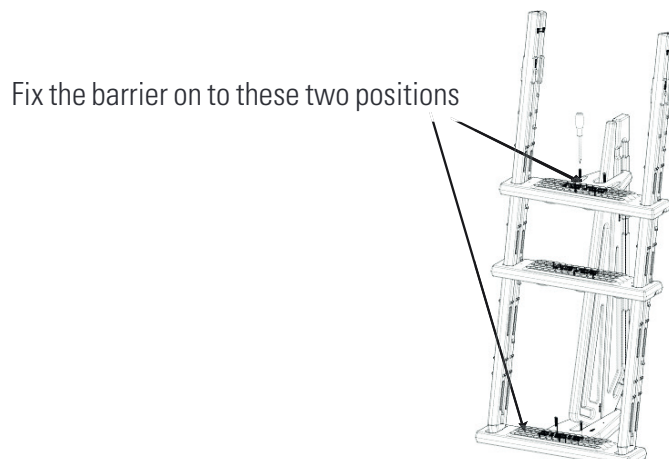
8. Place the Lower Base on a level surface. Snap front barrier into the groove on the lower base facing round edge. Snap back barrier into the groove on the lower base facing the straight side.



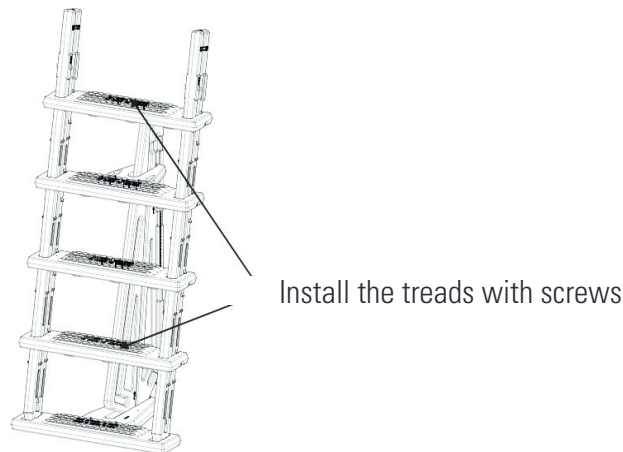
9. Slide upper brace over front barrier as shown. Slide upper brace through the groove in the Back Barrier and push down lightly to secure.



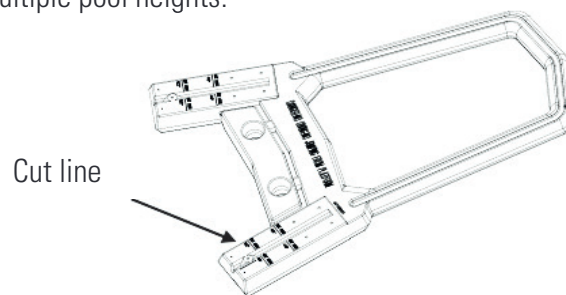
10. Fix lower base of entrapment barrier into bottom step of the Inside portion of the Ladder with 2 pieces 10 x 1-1/4# screws.



11. Fix the remaining two treads with 10x1-1/4 screws to the holder in the groove positions

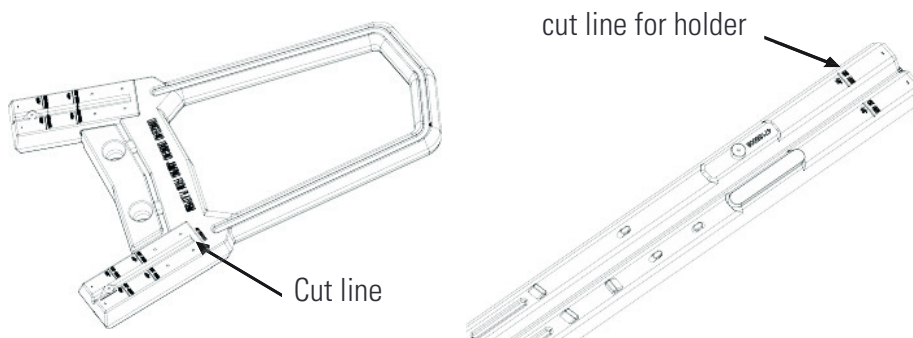


12. This ladder is designed to fit multiple pool heights.



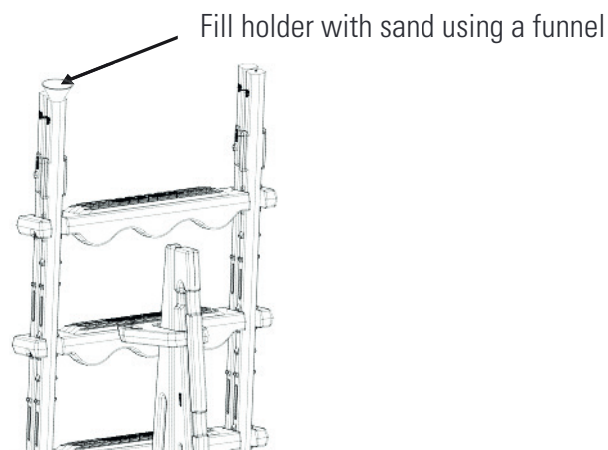
If your pool height is 52 .Locate the first line on the handrail of the ladder. Using a hacksaw cut the handrail evenly through both sides.

If the pool height is 48 " locate the second line on the handrail, and using a hacksaw cut the handrail evenly through both sides# Locate the line on the holder and cut the redundancies evenly through both sides.

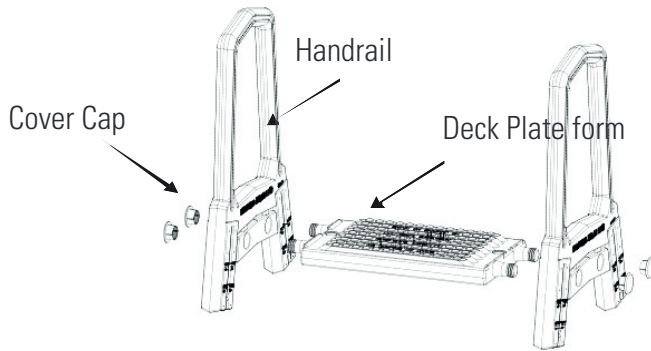


No cut needed, if your pool height is 54

13. Using a funnel fill both holders with sand. Use approximately 20 Lbs. of sand in each holder. The barrier in step 11 have the front and back barrier!

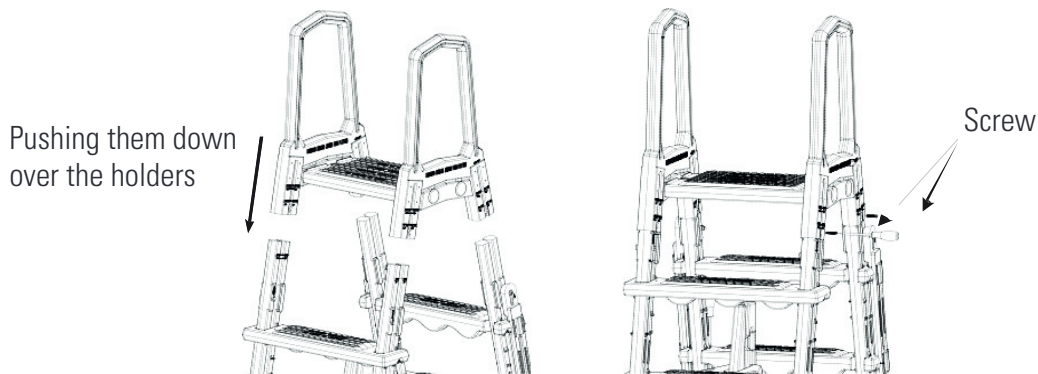


14. Assemble handrails to the platform, center cover cap opening on side of handrail where platform was just attached. Using a rubber mallet/hammer, tap on cap until the cap is flush with handrail.



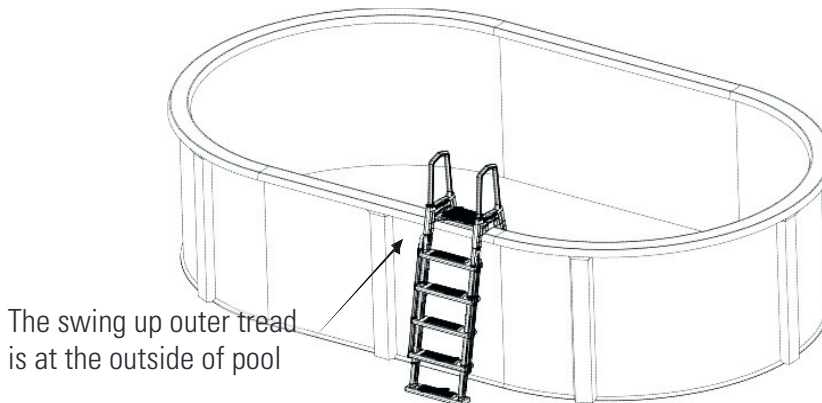
15. Attach handrails by pushing them down over the holders.

16. Secure all handrails to the legs with #10 1-1/4# screws



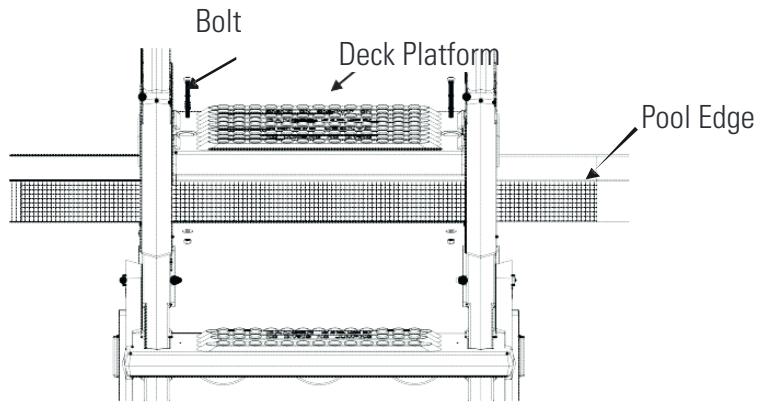
17. Place assembled ladder inside the pool where you would like to enter and exit. The entrapment barrier should be inside of the pool. Once the ladder is placed in the pool, tip the ladder forwards and backwards and side to side to release any air that may be trapped inside.

When a Ladder is installed it is recommended that a Step Mat should be installed underneath. THIS ITEM IS SOLD SEPARATELY



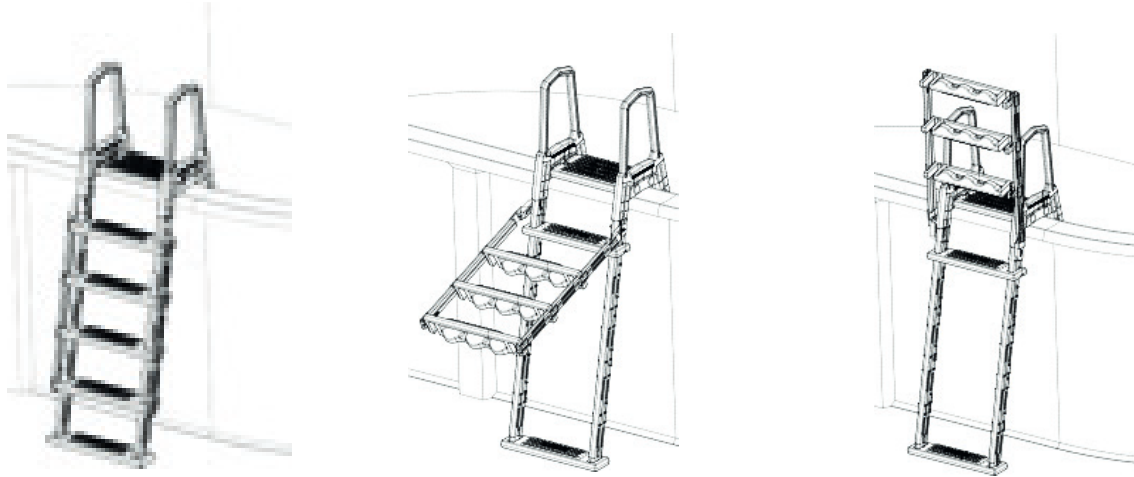
18. A-Frame ladder must be fixed on the edge of the pool. First, align the two holes on the surface of the deck platform with the edge of the pool, mark the hole positions at the edge of the pool with a fine marker pen, then drill through the edge of the swimming pool with a 5 / 16 "drill bit, and finally use bolts, nuts and washers to fix the ladder on the edge of the swimming pool.

Use 5862050000 screw kit 2.5 bolt if your pool height is 48
Use 5862050001 screw kit 5 bolt if your pool height is 52
Use 5862050001 screw kit 5 bolt if your pool height is 54



Routine Maintenance

When the swimming pool is not in use, it is recommended to flip the outer ladder upwards, then push it down and fix it.



1. In winter, the ladder must be removed.
2. When removing the ladder, it is recommended to wash the ladder with fresh water to remove the chemicals on the surface.
3. Store the ladder in a warm and dry place for reuse in the next year.

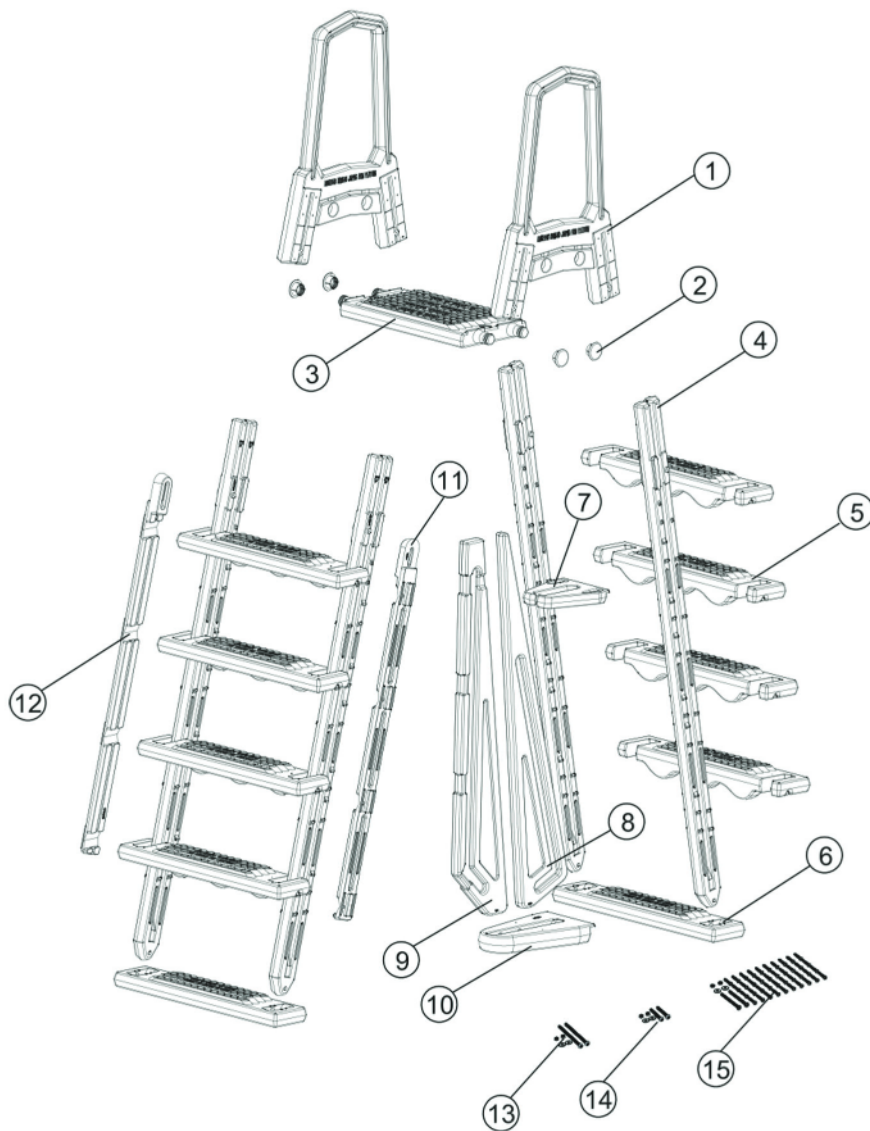
4- PARAMETER LIST

No.	Description	Specification
1	Application	48 -54 height above ground pool
2	Weight limit	250 lbs
3	Material	Polythene
4	Products Size	1070*646*1966 MM
5	Gross Weight	
6	Package Size	600*200*1510MM

5- PRODUCT EXPLOSION DIAGRAM AND LIST OF ACCESORIES

No.	Part Number	Description	Qty
1	47155001	Handrail	2
2	48850112	Cover Cap	4
3	47155011	Deck Platform	1
4	47155005	Holder	4
5	47155002	Tread	8
6	47155008	Bottom tread	2

7	47155003	Upper Brace	1
8	47155009	Front Barrier	1
9	47155010	Back Barrier	1
10	47155004	Lower Base	1
11	47155007	Left Fixing Strip	1
12	47155006	Right Fixing Strip	1
13	5862050001	Screw Kit (5'' Bolt)	1
14	5862050000	Screw Kit (2.5'' Bolt)	1
15	5862050002	Screw Kit (1-1 / 4'' Bolt)	1



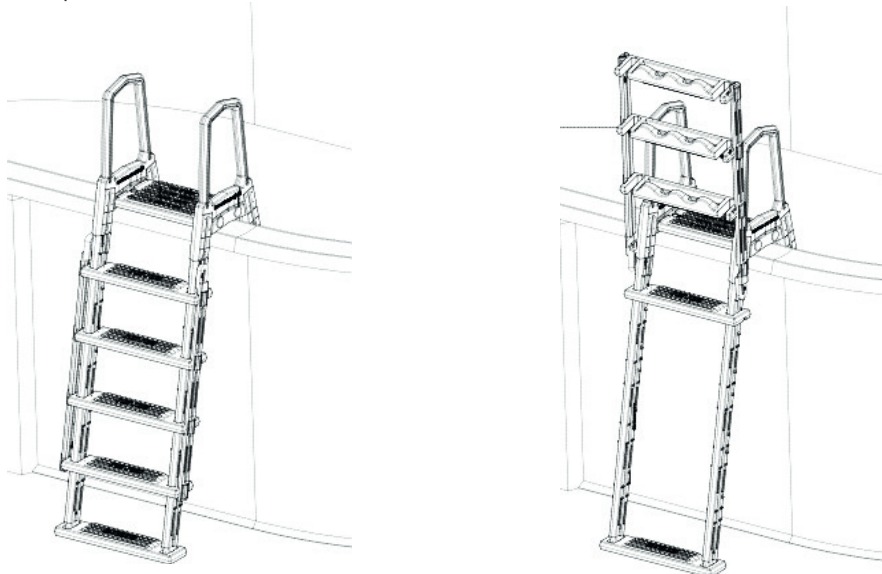
LEA DETENIDAMENTE EL MANUAL DE INSTRUCCIONES ANTES DEL MONTAJE Y EL USO. GUÁRDELO PARA CONSULTARLO MÁS ADELANTE.

ÍNDICE

1. Introducción al producto 2
2. Advertencias y precauciones 3
3. Instrucciones de montaje y uso 4
4. Lista de parámetros 7
5. Vista detallada del producto y lista de accesorios

1- INTRODUCCIÓN AL PRODUCTO

Esta escalera de tijera se fabrica mediante moldeado por soplado con material de polietileno, que tiene una gran resistencia a la corrosión. Toda la escalera está pulida para garantizar un tacto suave para los pies. Los peldaños tienen relieves redondeados que evitan deslizamientos. El material grueso y reforzado asegura la seguridad, la estabilidad y la durabilidad. La escalera es apta para piscinas elevadas desde 121 cm a 132 cm. La parte externa de la escalera está diseñada para estar abatida hacia arriba. Cuando no se utilice la piscina, la parte externa de la escalera se puede colocar hacia arriba y fijar para evitar que los niños suban accidentalmente.



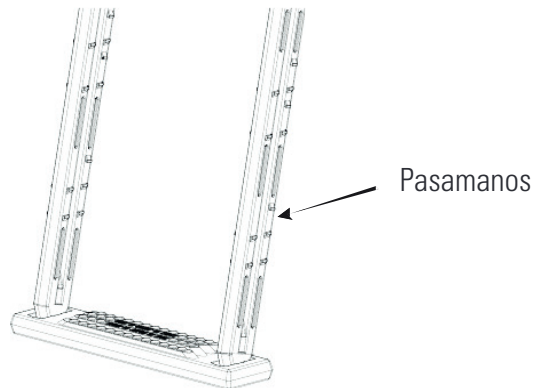
2- ADVERTENCIAS Y PRECAUCIONES

1. Coloque la escalera sobre una base sólida.
2. No puede subir más de una persona al mismo tiempo.
3. Es OBLIGATORIO instalar y utilizar la escalera según las instrucciones del fabricante.
4. Suba y baje mirando hacia la escalera. PELIGRO: No salte ni se zambulla desde la escalera.
5. No deje que los niños jueguen con la escalera.
6. Para evitar lesiones durante la instalación y la manipulación de objetos pesados, se recomienda el transporte entre dos personas.
7. Para evitar atrapamientos o ahogamientos, NO nade a través de la escalera, detrás de ella ni a su alrededor. NO instale la escalera en el punto de succión.
8. Límite de peso: 113 kg máximo. Advertencia: Si se supera la restricción de peso máximo, es posible que la escalera falle.
9. Cuando no utilice la escalera, levante y bloquee los escalones exteriores.

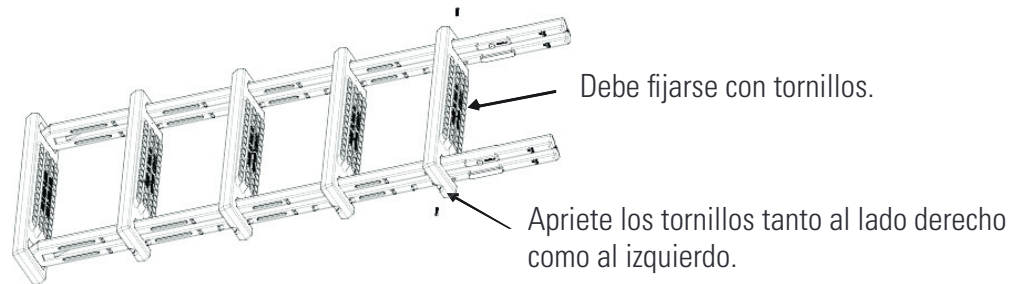
3- INSTRUCCIONES DE MONTAJE Y USO

1. Extraiga de la caja la escalera de tijera y sus accesorios y compruebe que estén íntegros.
2. En primer lugar, coloque el escalón inferior en una superficie plana con la parte acanalada hacia arriba y, a continuación, introduzca los pasamanos en las ranuras.

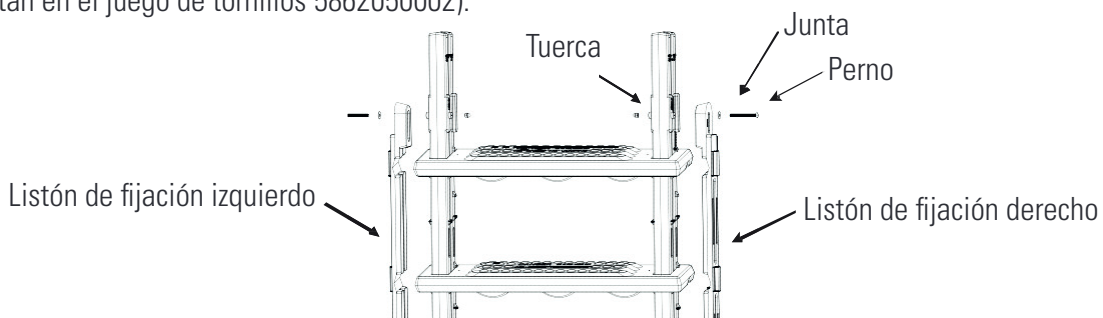
Nota: Deben introducirse los dos pasamanos en las ranuras en la misma dirección.



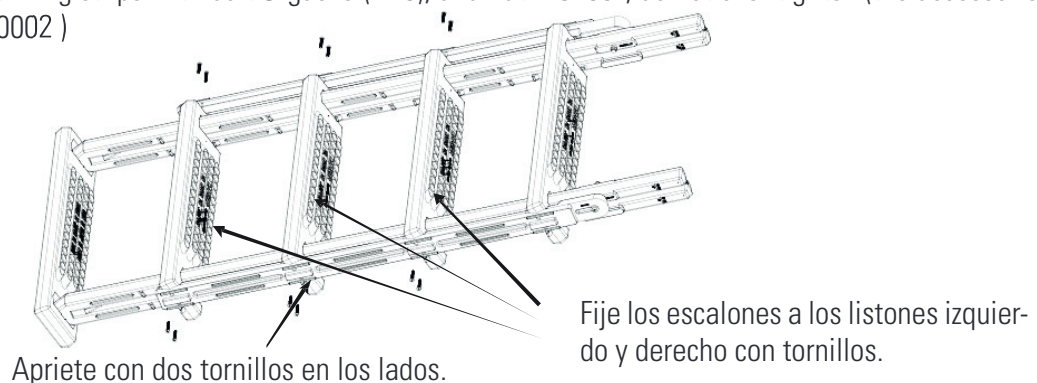
3. Instale los cuatro escalones en el pasamanos, como indica la siguiente imagen. Fije el escalón superior al pasamanos con tornillos n.º 10 × 1-1/4.



4. Fije los listones izquierdo y derecho con pernos y juntas (M6) y tuercas M6*85!; no los apriete en exceso (los accesorios están en el juego de tornillos 5862050002).

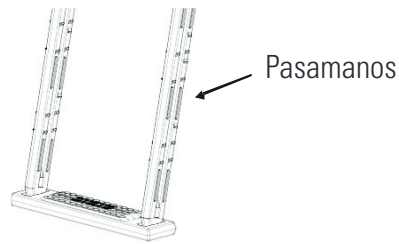


5. Fix the left and right fixing strips with bolt & gasket (M6), and nut M6*85!, do not over tighten (the accessories are in screw kit 5862050002)

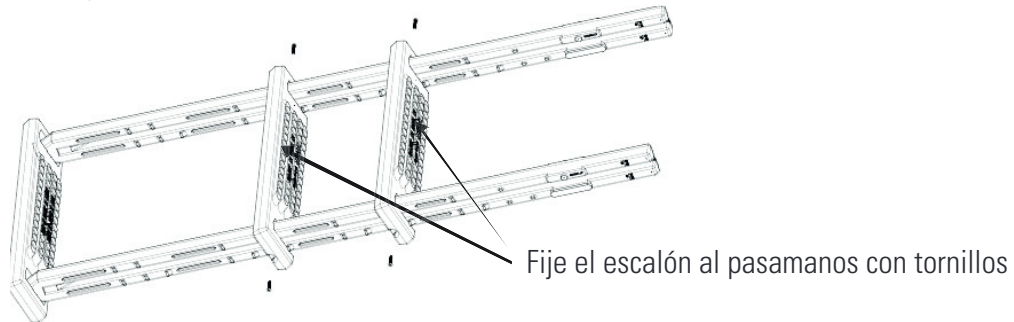


6. Coloque otro escalón inferior en una superficie plana con la parte acanalada hacia arriba y, a continuación, introduzca los pasamanos en las ranuras.

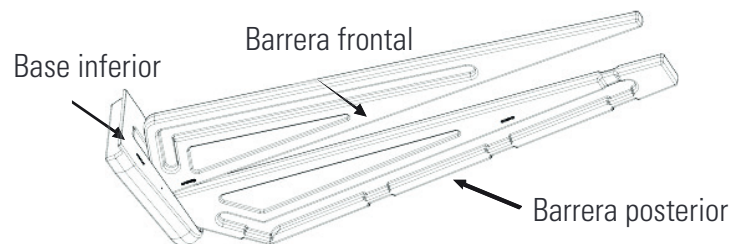
Nota: Deben introducirse los dos pasamanos en las ranuras en la misma dirección.



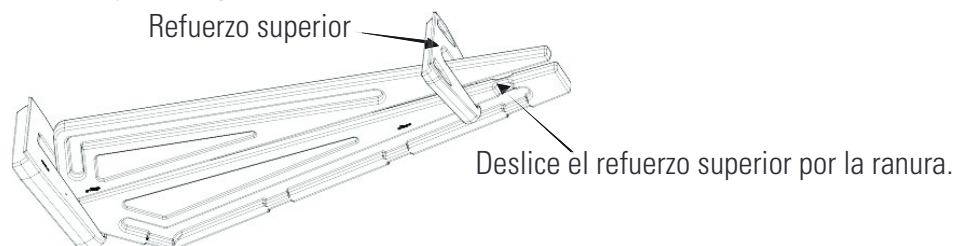
7. Fije los escalones a los pasamanos con tornillos n.º 10 × 1-1/4.



8. Coloque la base inferior en una superficie nivelada. Introduzca la barrera frontal en la ranura de la base inferior, hacia el extremo redondeado. Introduzca la barrera posterior en la ranura de la base inferior, hacia el extremo liso.

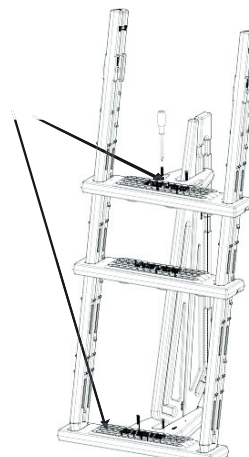


9. Deslice el refuerzo superior sobre la barrera frontal como se muestra. Deslice el refuerzo superior por la ranura de la barrera posterior y presione ligeramente para asegurarlo.

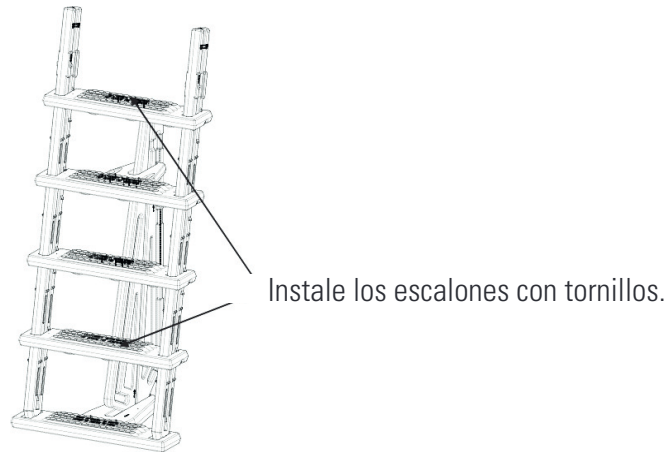


10. Fije la base inferior de la barrera antiatrapamiento en el escalón inferior de la parte interior de la escalera con dos tornillos n.º 10 × 1-1/4

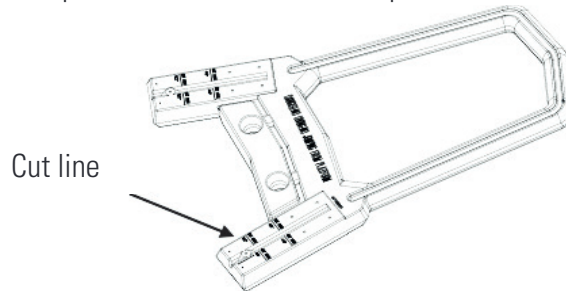
Fije la barrera en una de estas dos posiciones.



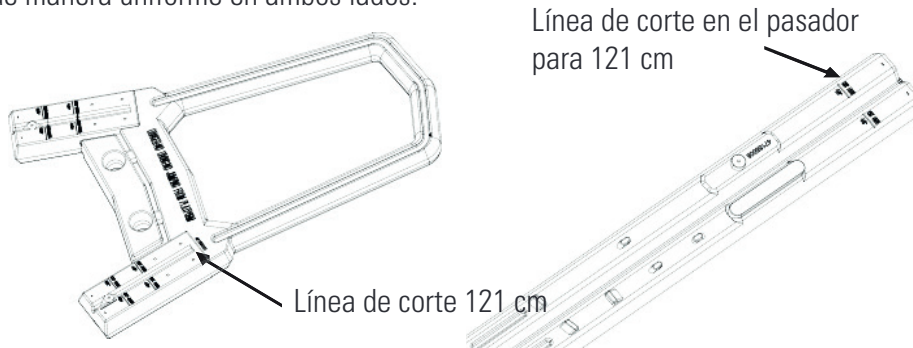
11. Fije al pasamanos los dos escalones restantes con tornillos n.º 10 × 1-1/4 en las posiciones de la ranura.



12. Esta escalera está diseñada para adaptarse a diversas alturas de piscina.

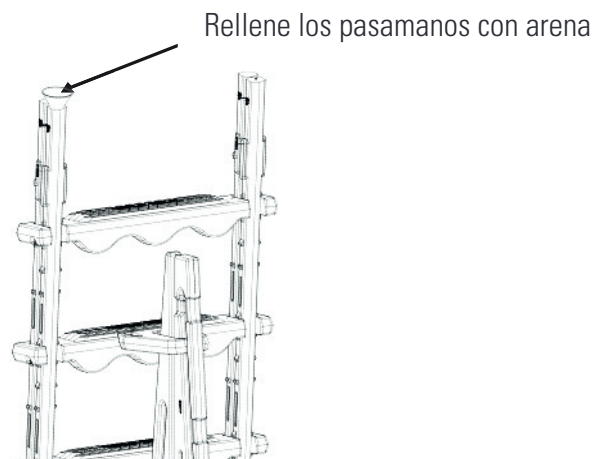


Si la altura de su piscina es 132 cm, localice la primera línea en el pasamanos de la escalera. Con una hoja de sierra, corte uniformemente el pasamanos en ambos lados. Si la altura de su piscina es 121 cm, localice la segunda línea en la barandilla y, con una hoja de sierra, corte uniformemente la barandilla en ambos lados. Ubique la línea del pasamanos y corte el sobrante de manera uniforme en ambos lados.

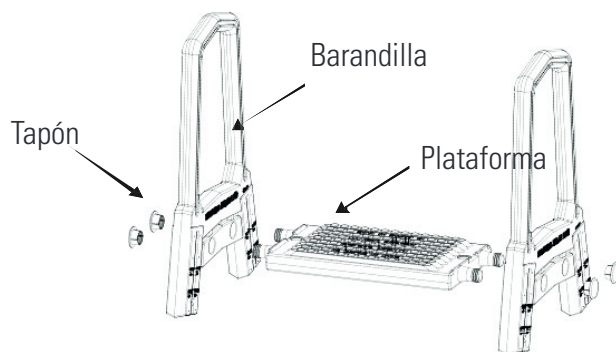


No necesita hacer cortes si la altura de su piscina es 137 cm

13. Con un embudo, rellene ambos pasamanos con arena. Utilice unos 9 kg de arena en cada pasamanos. La barrera del paso 11 incluye la barrera frontal y la posterior.

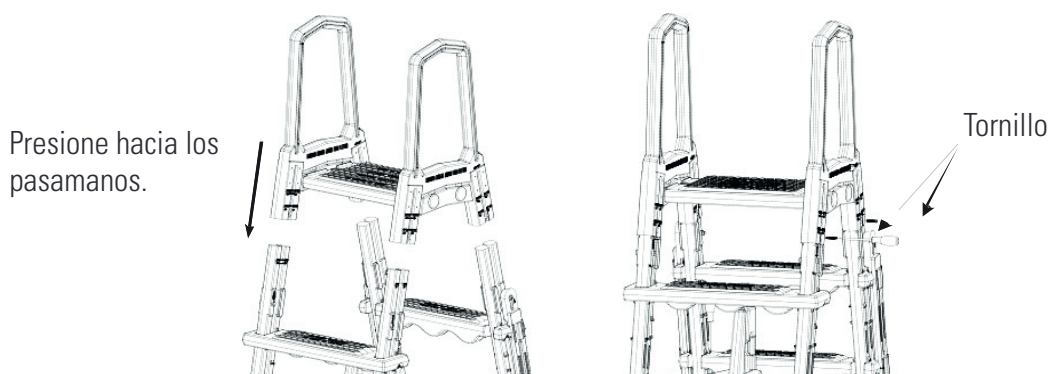


14. Monte las barandillas en la plataforma, centre el tapón de la abertura en el lateral de la barandilla donde se ha añadido la plataforma. Con un mazo o martillo de goma, golpee hasta que el tapón se integre en la barandilla.



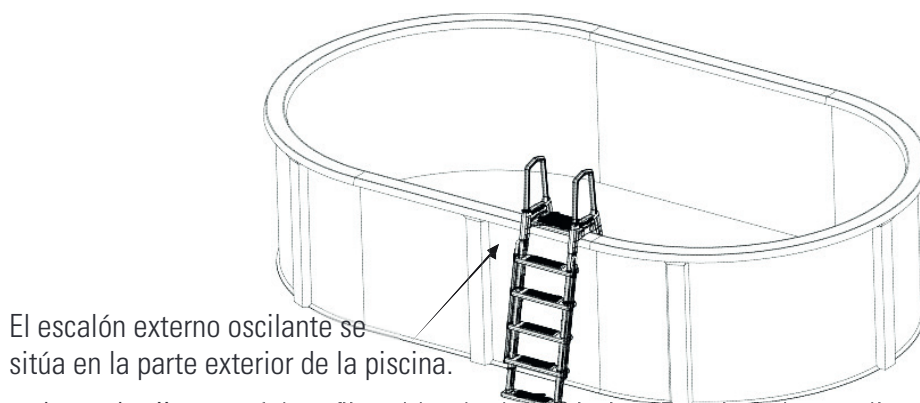
15. Monte las barandillas presionándolas contra los pasamanos.

16. Fije los pasamanos a las patas con tornillos n.º 10 × 1-1/4.



17. Coloque la escalera montada dentro de la piscina, donde quiera entrar y salir. La barrera antiatrapamiento debe estar dentro de la piscina. Cuando la escalera esté dentro de la piscina, muévala hacia delante y hacia atrás para sacar el aire que pudiera quedar dentro.

Al instalar la escalera se recomienda colocar debajo una esterilla para escalera. SE VENDE POR SEPARADO.

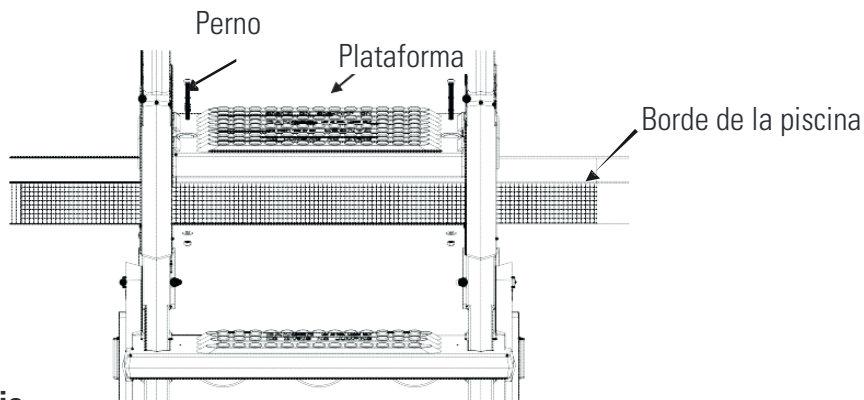


18. Las escaleras de tijera se deben fijar al borde de la piscina. En primer lugar, alinee los dos orificios de la plataforma con el borde de la piscina. A continuación, marque la posición de los orificios en el borde con un rotulador fino y perfórelo con una broca 5/16. Para terminar, utilice pernos, tuercas y juntas para fijar la escalera al borde de la escalera.

Utilice el juego de tornillos 5862050000 pernos 2,5 si la altura de la piscina es 120 cm

Utilice el juego de tornillos 5862050001 pernos 5 si la altura de la piscina es 132 cm

Utilice el juego de tornillos 5862050001 pernos 5 si la altura de la piscina es 137 cm



Mantenimiento rutinario

Cuando no utilice la piscina, se recomienda elevar la parte exterior de la escalera, presionarla y fijarla.



1. En invierno debe retirar la escalera.
2. Cuando retire la escalera se recomienda lavarla con agua limpia para eliminar las sustancias químicas de su superficie
3. Guarde la escalera en un lugar templado y seco, para volverla a utilizar el año siguiente.

4- LISTA DE PARÁMETROS

N.º	Descripción	Especificación
1	Aplicación	piscina elevada de 121-132 cm de altura
2	Límite de peso	113 kg
3	Material	Polietileno
4	Tamaño del producto	1070 × 646 × 1966 mm
5	Peso bruto	
6	Tamaño del paquete	600 × 200 × 1510 mm

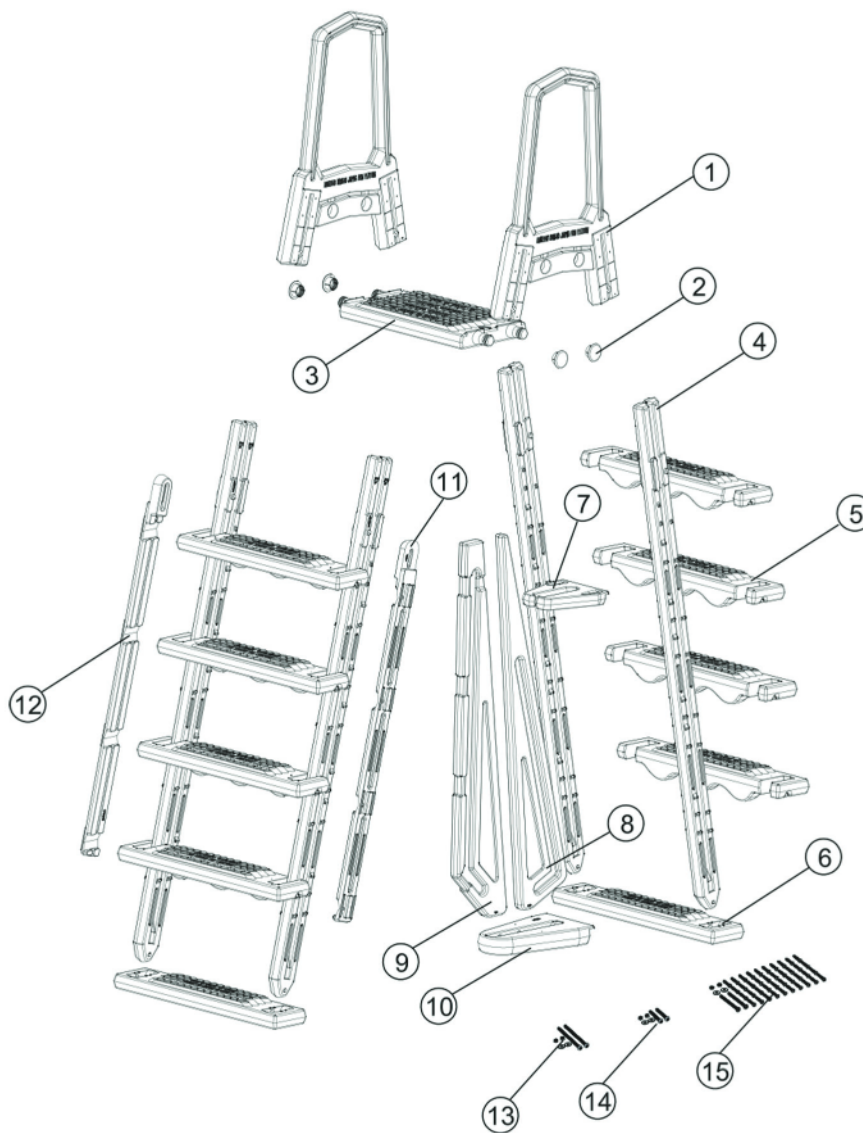
5- VISTA DETALLADA DEL PRODUCTO Y ACCESORIOS

N.º	Número de la pieza	Descripción	Ctd
1	47155001	Barandilla	2
2	48850112	Tapón	4
3	47155011	Plataforma	1
4	47155005	Pasamanos	4
5	47155002	Escalón	8
6	47155008	Escalón inferior	2
7	47155003	Refuerzo superior	1

8	47155009	Barrera frontal	1
9	47155010	Barrera posterior	1
10	47155004	Base inferior	1
11	47155007	Listón de fijación izquierdo	1
12	47155006	Listón de fijación derecho	1
13	5862050001	Juego de pernos 5	1
14	5862050000	Juego de pernos 2,5	1
15	5862050002	Juego de pernos 1-1/4	1

ESCALERA DE SEGURIDAD SUPERIOR PARA PISCINAS ELEVADAS

Material plástico. Plataforma incluida



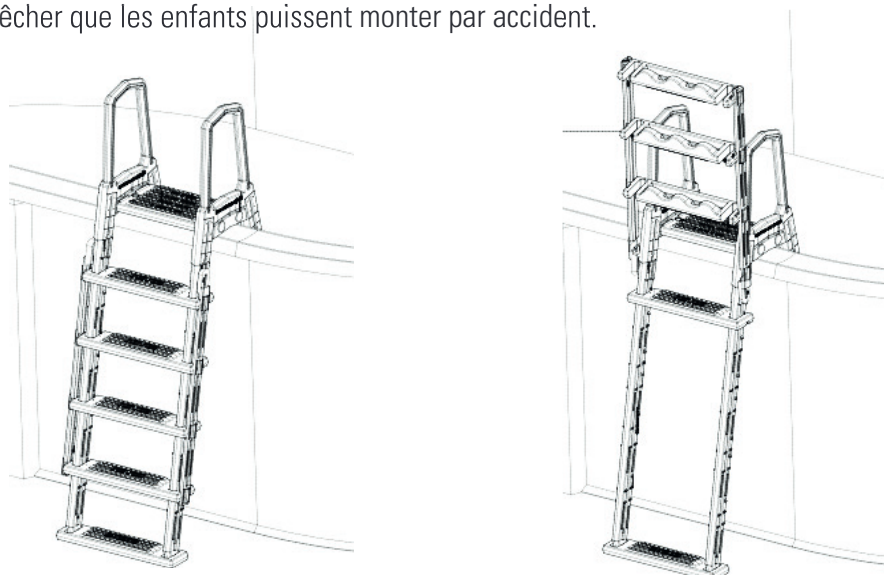
LISEZ ATTENTIVEMENT LA NOTICE AVANT LE MONTAGE ET L'UTILISATION. CONSERVEZ-LA POUR DE FUTURES CONSULTATIONS.

SOMMAIRE

1. Introduction du produit
2. Avertissements et précautions
3. Instructions de montage et utilisation
4. Liste de paramètres
5. Vue détaillée du produit et liste d'accessoires

1- INTRODUCTION DU PRODUIT

Cette échelle à ciseaux est conçue par le biais d'un moulage par soufflage avec du polyéthylène, qui confère une excellente résistance à la corrosion. L'échelle complète est polie afin d'assurer un toucher doux aux pieds. Les marches présentent des reliefs arrondis pour éviter les dérapages. Le matériau épais et renforcé garantit la sécurité, la stabilité et la durabilité. L'échelle est apte pour des piscines de 121 à 132 cm de haut. La partie extérieure de l'échelle est conçue pour être rabattue vers le haut. Quand la piscine n'est pas utilisée, la partie externe de l'échelle peut être placée vers le haut et fixée afin d'empêcher que les enfants puissent monter par accident.



2- AVERTISSEMENTS ET PRÉCAUTIONS

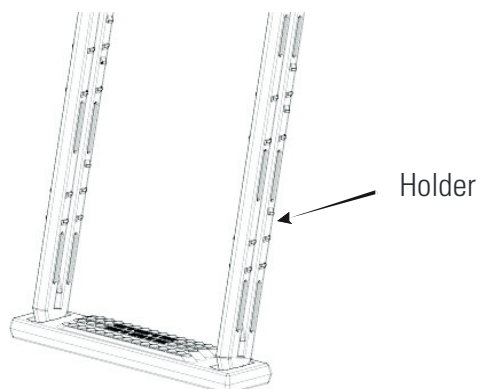
1. Placez l'échelle sur une base solide.
2. Une seule personne peut monter à la fois.
3. Il est OBLIGATOIRE d'installer et d'utiliser l'échelle selon les instructions du fabricant.
4. Monter et descendre face à l'échelle. DANGER : Ne pas sauter ni se jeter dans l'eau depuis l'échelle.
5. Empêcher les enfants de jouer avec l'échelle.
6. Pour éviter des blessures pendant l'installation et la manipulation d'objets lourds, il est conseillé de la transporter entre deux personnes.
7. Pour éviter des coincements ou la noyade, NE JAMAIS nager à travers l'échelle, derrière elle ou autour d'elle. NE PAS installer l'échelle dans le point de succion.
8. Limite de poids : 113 kg maximum. Avertissement : si le poids maximum est dépassé, l'échelle pourrait se casser.
9. Quand l'échelle n'est pas utilisée, il est conseillé de soulever et bloquer les marches extérieures.

3- INSTRUCTIONS DE MONTAGE ET UTILISATION

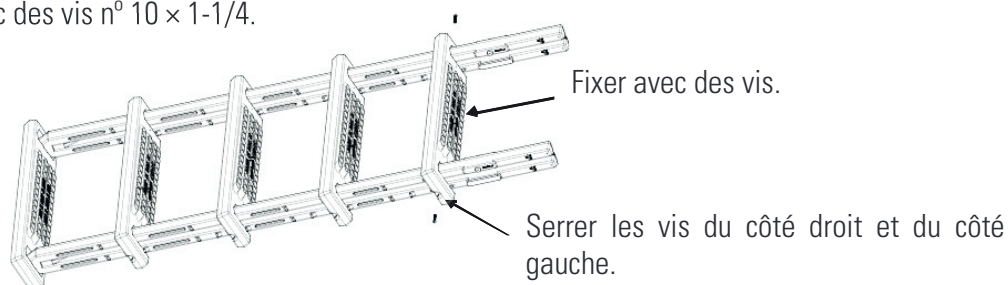
1. Retirez l'échelle à ciseaux et ses accessoires de la boîte et vérifiez qu'ils soient complets.

2. Placez d'abord la marche inférieure sur une surface plate, la face nervurée vers le haut, puis insérez les rampes dans les fentes.

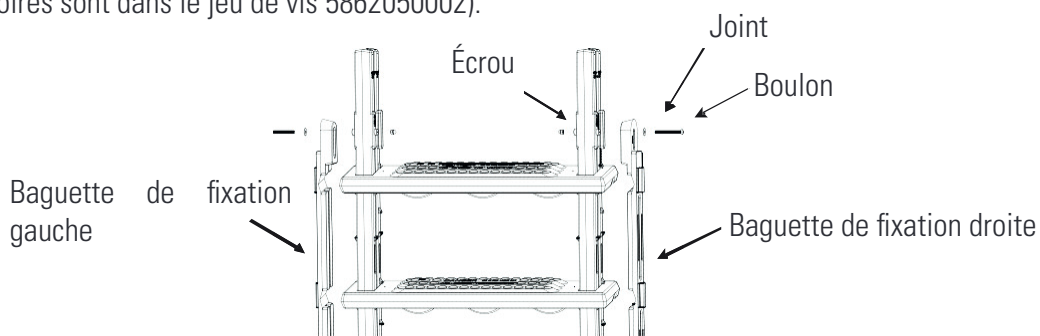
Remarque : les deux mains courantes doivent être insérées dans les fentes dans le même sens.



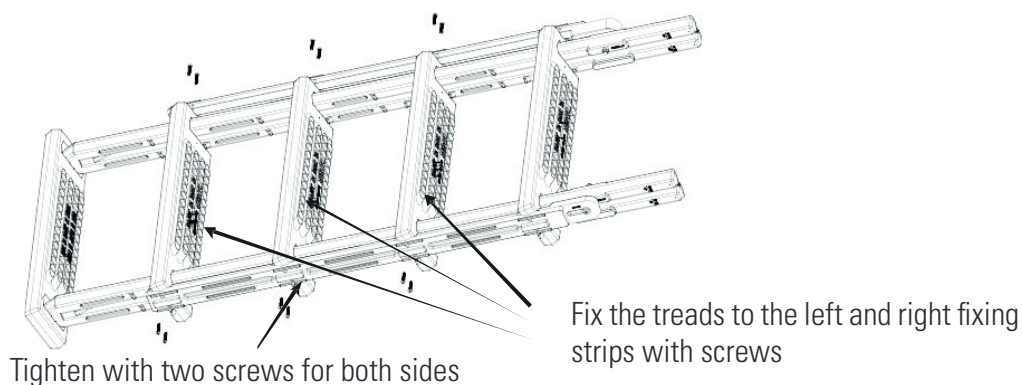
3. Installez les quatre marches dans la rampe, tel que cela est indiqué sur l'image suivante. Fixez la marche supérieure à la rampe avec des vis n° 10 × 1-1/4.



4. Fixez les baguettes gauche et droite avec des boulons et des joints (M6) et des écrous M6*85. Ne pas trop serrer (les accessoires sont dans le jeu de vis 5862050002).

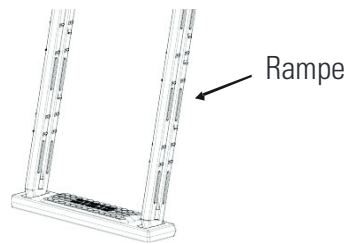


5. Utilisez les vis n° 10 × 1-1/4 pour fixer les trois marches restantes. Laisser de côté pour un usage ultérieur.

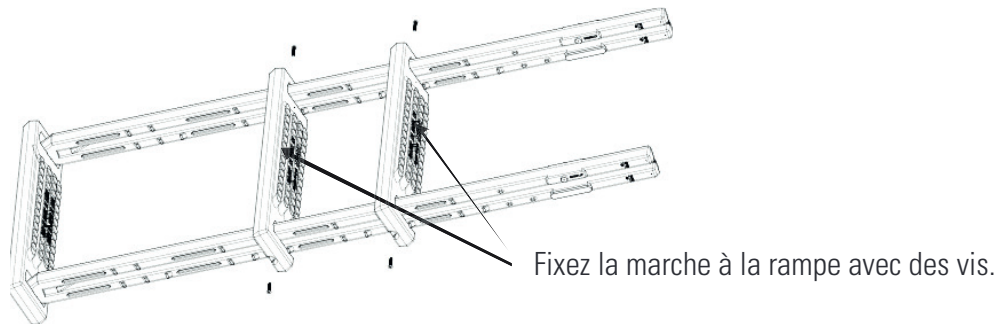


6. Placez une autre marche inférieure sur une surface plate avec la partie nervurée vers le haut et ensuite, introduisez la rampe dans les fentes.

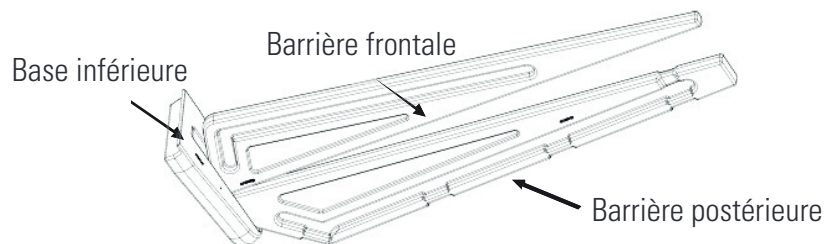
Note : les deux rampes doivent être introduites dans les fentes dans la même direction.



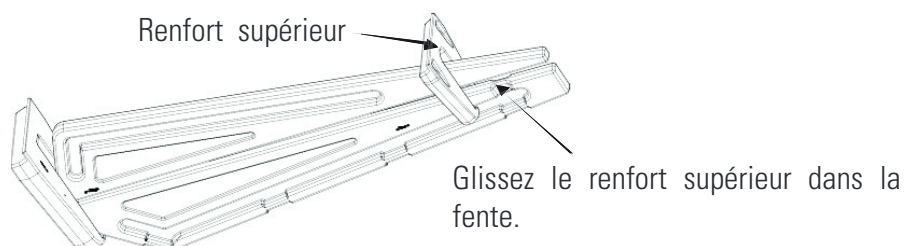
7. Fixez les marches aux rampes avec les vis n° 10 × 1-1/4.



8. Placez la base inférieure sur une surface à niveau. Insérez la barrière frontale dans la fente de la base inférieure, vers l'extrémité arrondie. Insérez la barrière postérieure dans la fente de la base inférieure, vers l'extrémité lisse.

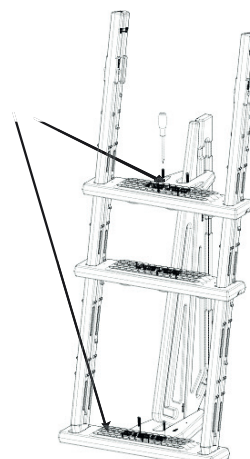


9. Glissez le renfort supérieur sur la barrière frontale, tel que cela est indiqué. Glissez le renfort supérieur dans la fente de la barrière postérieure et serrez légèrement pour l'assurer.



10. Fixez la base inférieure anti-coincement à la marche inférieure de la partie intérieure de l'échelle avec deux vis n° 10 × 1-1/4

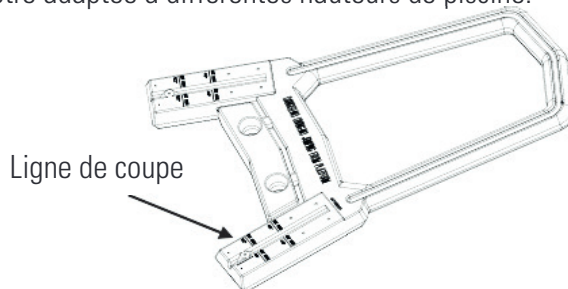
Fixez la barrière sur l'une de ces positions.



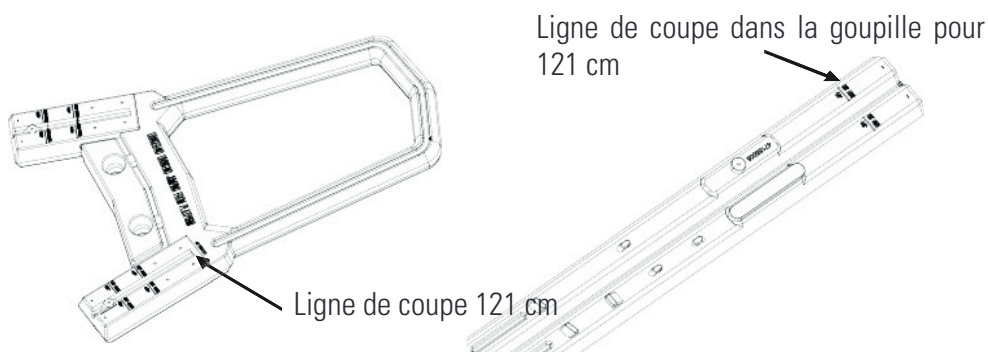
11. Fixez la rampe aux deux marches restantes avec les vis n° 10 × 1-1/4 dans les positions de la fente.



12. Cette échelle est conçue pour être adaptée à différentes hauteurs de piscine.

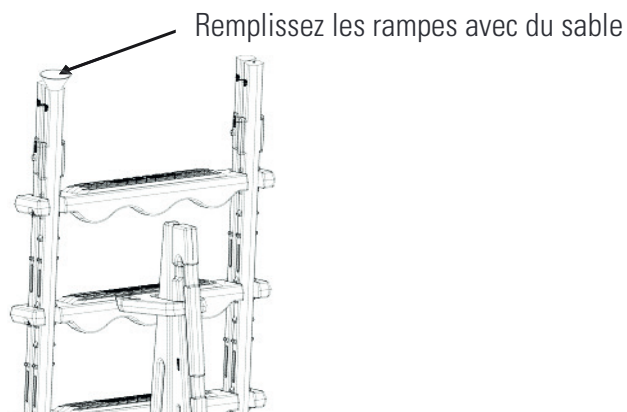


Si la hauteur de votre piscine est de 132 cm, localisez la première ligne de la rampe de l'échelle. Avec une scie, coupez uniformément la rampe des deux côtés. Si la hauteur de votre piscine est de 121 cm, localisez la deuxième ligne de la rampe. Avec une scie, coupez uniformément la rampe des deux côtés. Situez la ligne de la rampe et coupez l'excédent de façon uniforme des deux côtés.

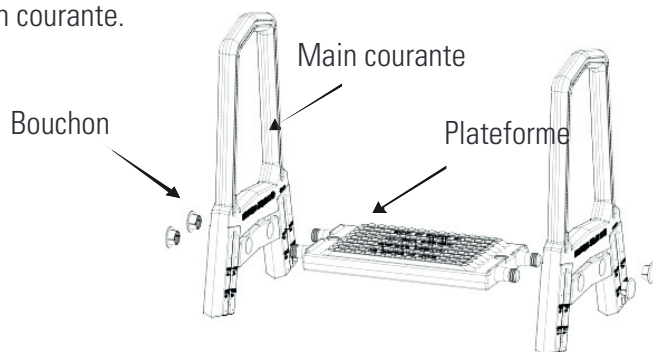


Si la hauteur de votre piscine est de 137 cm, vous n'aurez pas besoin de couper.

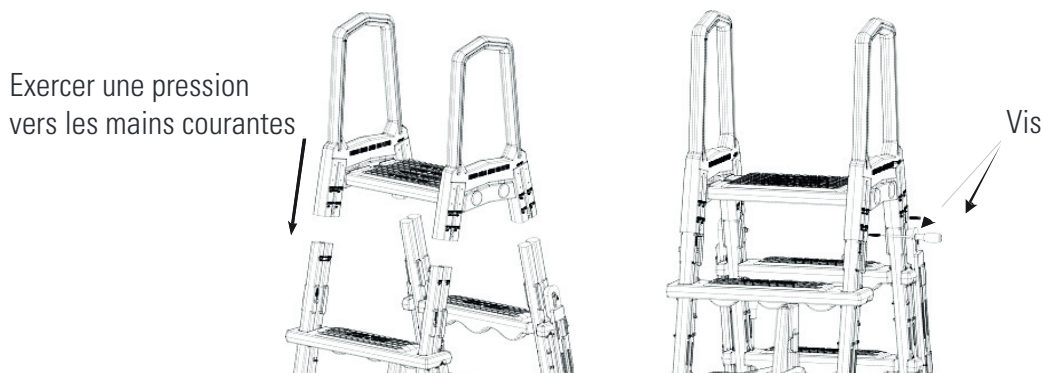
13. Avec un entonnoir, remplissez les deux mains courantes avec du sable. Employez 9 kg de sable dans chaque main courante. La barrière de l'étape 11 inclut la barrière frontale et la postérieure.



14. Montez les mains courantes sur la plateforme, centrez le bouchon d'ouverture sur le côté de la main courante auquel la plateforme a été ajoutée. Avec un marteau en caoutchouc ou un maillet, cognez jusqu'à ce que le bouchon soit intégré dans la main courante.



15. Montez les mains courantes en les serrant contre la rampe
16. Fixez les mains courantes aux pattes avec des vis n° 10 × 1-1/4.



17. Placez l'échelle montée à l'intérieur de la piscine, à l'emplacement choisi pour entrer et sortir. La barrière anti-coincement doit se trouver à l'intérieur de la piscine. Lorsque l'échelle est dans la piscine, déplacez-la vers l'avant et vers l'arrière pour éliminer l'air qui pourrait rester à l'intérieur.
Au moment d'installer l'échelle, il est conseillé de placer dessous un tapis pour échelle. VENDU SÉPARÉMENT.

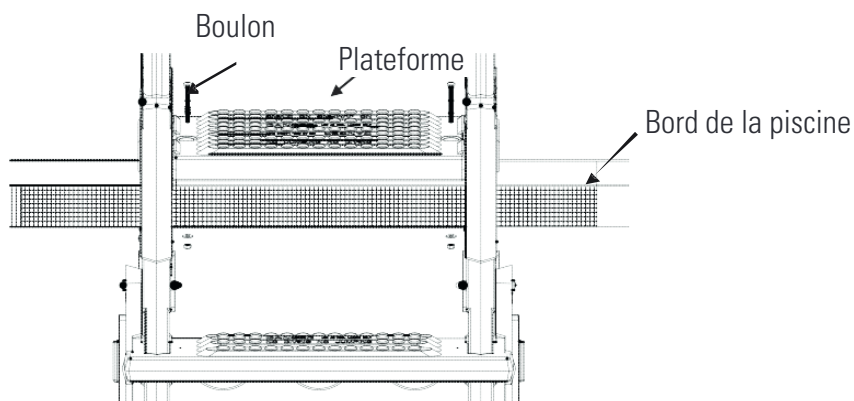


18. Les échelles à ciseaux doivent être fixées au bord de la piscine. Alignez tout d'abord les deux trous de la plateforme avec le bord de la piscine. Marquez ensuite la position des trous sur le bord avec un feutre fin et percez avec une mèche 5/16. Pour terminer, utilisez des boulons, des écrous et des joints pour fixer l'échelle au bord de la piscine.

Utilisez le jeu de vis 5862050000 boulons 2,5 si la hauteur de la piscine est de 120 cm et is 48

Utilisez le jeu de vis 5862050001 boulons 5 si la hauteur de la piscine est de 132 cm

Utilisez le jeu de vis 5862050001 boulons 5 si la hauteur de la piscine est de 137 cm



Maintenance de routine

Si la piscine n'est pas utilisée, il est conseillé d'élever la partie extérieure de l'échelle, de la placer et la fixer.



1. En hiver, l'échelle doit être retirée.
2. Après son retrait, il est conseillé de la laver avec de l'eau propre pour éliminer les substances chimiques de sa surface.
3. Ranger l'échelle dans un lieu tempéré et sec jusqu'à son utilisation l'année suivante.

4- LISTE DE PARAMÈTRES

N°	Description	Spécification
1	Application	Piscine hors sol de 121-132 cm de haut
2	Limite de poids	113 kg
3	Matériel	Polyéthylène
4	Dimensions du produit	1070 × 646 × 1966 mm
5	Poids brut	
6	Dimensions du paquet	600 × 200 × 1510 mm

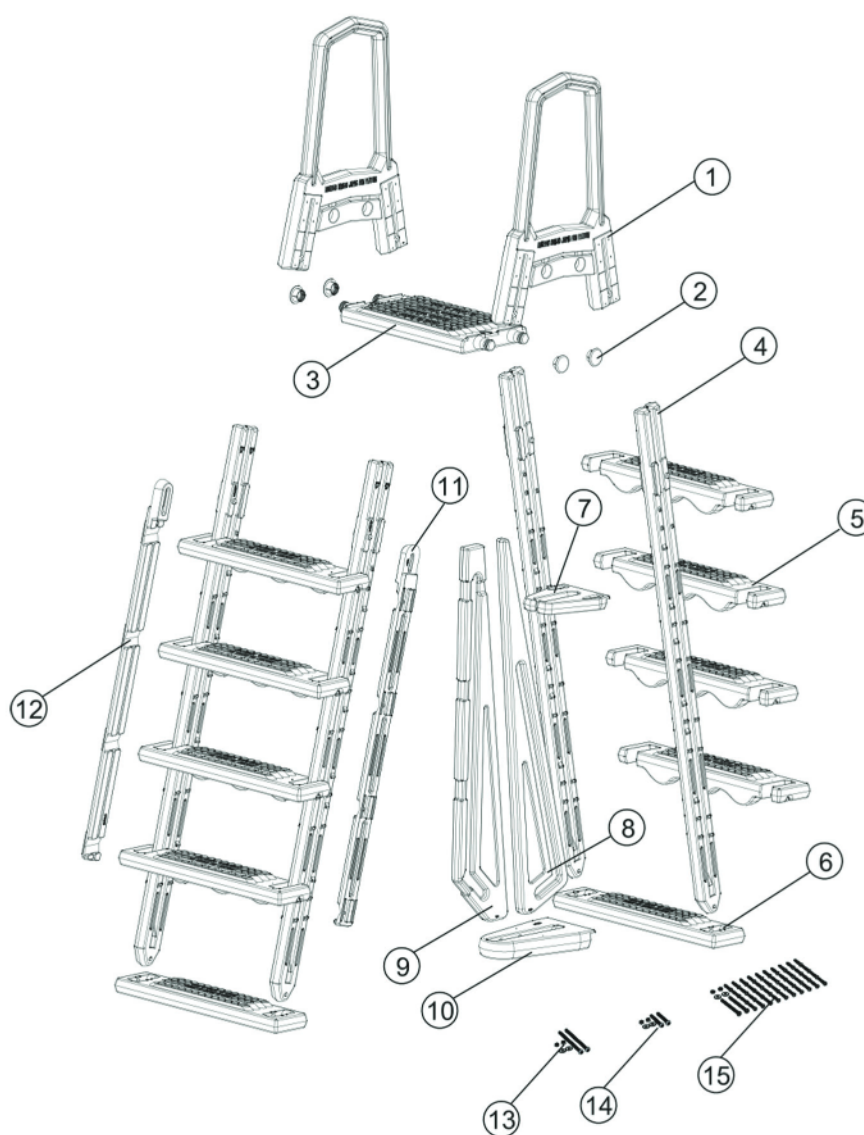
5- VUE DÉTAILLÉE DU PRODUIT ET ACCESSOIRES

N°	N° pièce	Description	Qté
1	47155001	Main courante	2
2	48850112	Bouchon	4
3	47155011	Plateforme	1
4	47155005	Rampe	4
5	47155002	Marche	8
6	47155008	Marche inférieure	2

7	47155003	Renfort supérieur	1
8	47155009	Barrière frontale	1
9	47155010	Barrière postérieure	1
10	47155004	Base inférieure	1
11	47155007	Baguette de fixation gauche	1
12	47155006	Baguette de fixation droite	1
13	5862050001	Jeu de boulons 5	1
14	5862050000	Jeu de boulons 2,5	1
15	5862050002	Jeu de boulons 1-1/4	1

ÉCHELLE DE SÉCURITÉ SUPÉRIEURE POUR PISCINES HORS SOL

Matériel plastique. Plateforme incluse



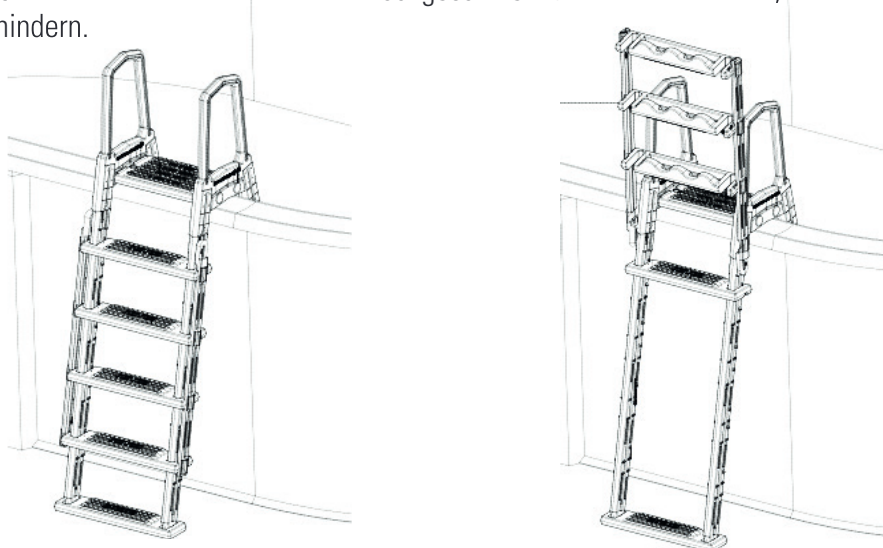
BEDIENUNGSANLEITUNG VOR ZUSAMMENBAU UND GEBRAUCH BITTE SORGFÄLTIG LESEN UND ZUM SPÄTEREN NACHLESEN AUFBEWAHREN

INHALT

1. Vorstellung des Produkts
2. Warn- und Vorsichtshinweise
3. Montage- und Gebrauchsanleitung
4. Tabelle der technischen Eigenschaften
5. Explosionszeichnung Produkt und Liste der Zubehörteile

1- VORSTELLUNG DES PRODUKTS

Im Blasformverfahren hergestellte Hochbeckenleiter aus stark korrosionsbeständigem Polyäthylen. Der Gesamtschliff der Leiter gewährleistet optimales Trittsverhalten. Ein Verrutschen wird durch abgerundete Stufenprägungen wirksam verhindert. Das verstärkte robuste Material sorgt für Sicherheit, Stabilität und Haltbarkeit. Die Leiter eignet sich für Aufstellbecken mit einer Höhe von 48 bis 54". Die Außenleiter ist so konstruiert, dass sie nach oben geschwenkt werden kann. Bei Nichtbenutzung des Beckens kann die Außenleiter hochgeschwenkt und fixiert werden, um ein versehentliches Einsteigen von Kindern zu verhindern.



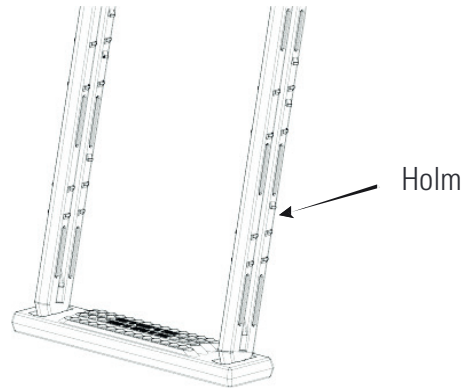
2- WARN- UND VORSICHTSHINWEISE

1. Leiter auf einem festen Untergrund aufstellen.
2. Jeweils nur eine Person auf der Leiter.
3. Aufbau und Nutzung der Leiter AUSSCHLIESSLICH nach Herstellerangaben
4. Ein- und Ausstieg in das/aus dem Becken stets mit dem Gesicht zur Leiter. ACHTUNG! Kein Einspringen oder -tauchen von der Leiter aus.
5. Kinder sollten nicht mit der Leiter spielen.
6. Um Verletzungen bei Einbau und Handhabung schwerer Gegenstände zu vermeiden, sollten diese stets von zwei Personen zusammen getragen werden.
7. NICHT durch, hinter oder um die Leiter herum schwimmen. Es besteht die Gefahr hängenzubleiben und zu ertrinken. Leiter NICHT an der Absaugstelle aufstellen.
8. Höchstgewicht - 250 Pfund. Achtung! Bei Überschreiten der Gewichtsbeschränkung kann die Leiter brechen.
9. Bei Nichtgebrauch der Leiter sollten die äußeren Trittplächen gesperrt werden.

3- MONTAGE- UND GEBRAUCHSANLEITUNG

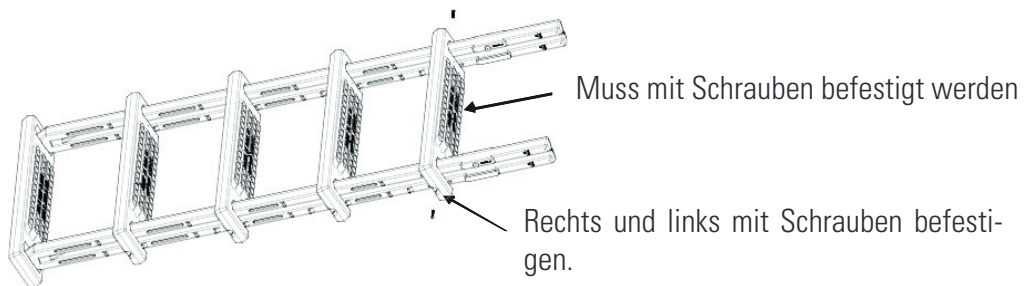
1. Nehmen Sie die Hochstellleiter und ihr Zubehör aus dem Karton und prüfen Sie, ob alle Zubehörteile vollständig vorhanden sind.
2. Platzieren Sie zunächst die untere Trittpläche mit der Nut-Seite nach oben auf eine ebene Fläche und setzen Sie die

beiden Holme durch Einrasten in die Nuten ein.

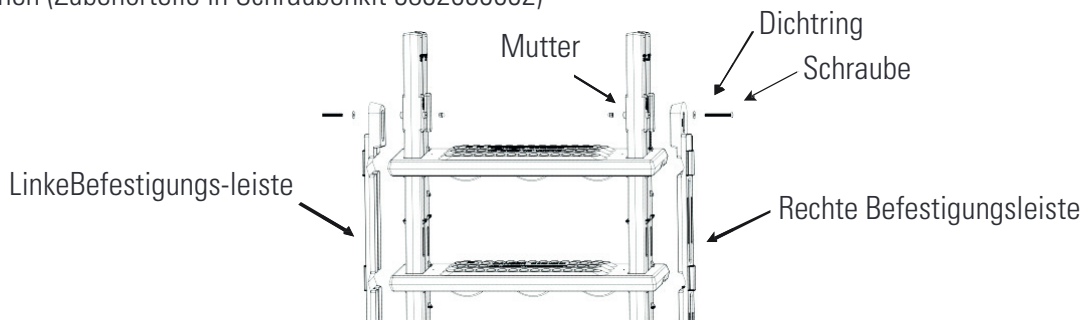


Hinweis: Die beiden Holme müssen gleich ausgerichtet in die Nuten eingesetzt werden

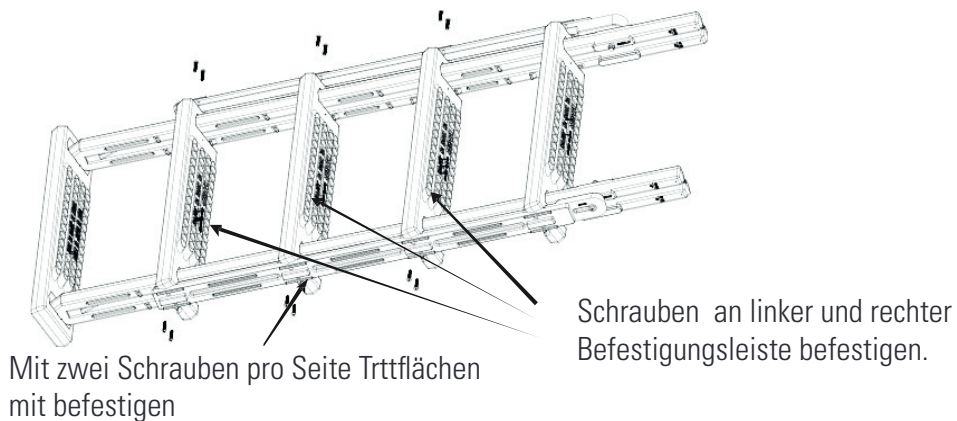
3. Bringen Sie vier Trittflächen auf den Holmen an (siehe Abbildung unten). Befestigen Sie obere Trittfläche mit 10 x 1-1/4 Schrauben.



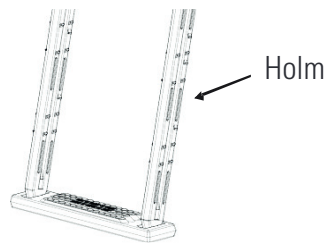
4. Befestigen Sie die linke und rechte Befestigungsleiste mit Schraube, Dichtring (M6) und Mutter M6*85! Nicht zu fest anziehen (Zubehöerteile in Schraubenkit 5862050002)



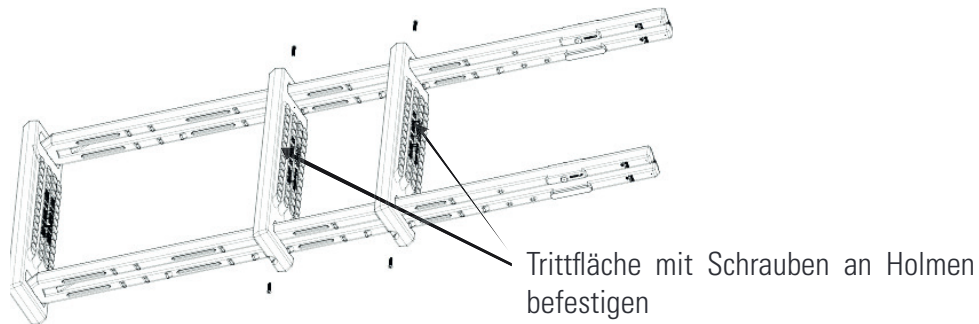
5. Befestigen Sie die anderen drei Trittflächen mit 10 x 1-1 / 4 Schrauben. Dann für spätere Arbeitsschritte beiseite legen.



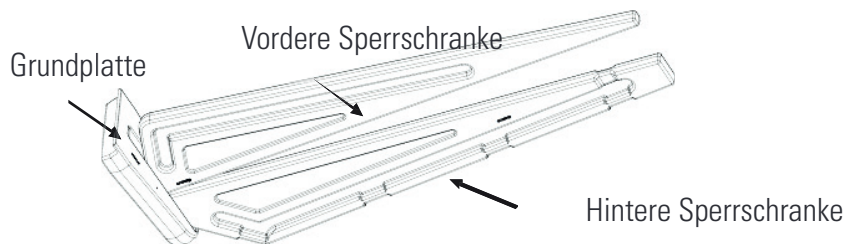
6. Platzieren Sie eine weitere untere Trittfläche mit der Nut-Seite nach oben auf eine ebene Fläche und setzen Sie die beiden Holme durch Einrasten in die Nuten ein.
Hinweis: Die beiden Holme müssen gleich ausgerichtet in die Nuten eingesetzt werden.



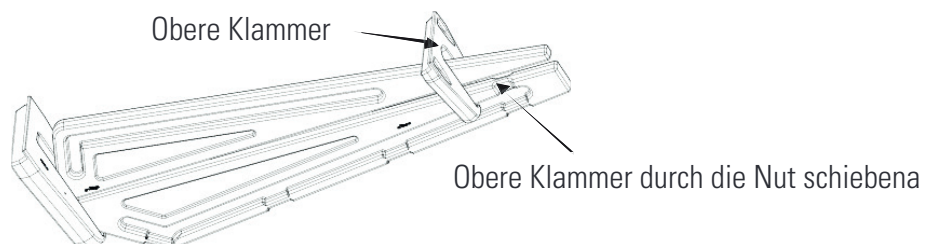
7. Befestigen Sie die Trittflächen mit 10 x 1-1/4 Schrauben an den Holmen..



8. Platzieren Sie die Grundplatte auf eine ebene Fläche. Setzen Sie die vordere Sperrschranke durch Einrasten in die Nut der Grundplatte ein, die der runden Kante zugewandt ist. Setzen Sie die hintere Sperrschranke durch Einrasten in die Nut der Grundplatte ein, die der geraden Kante zugewandt ist.

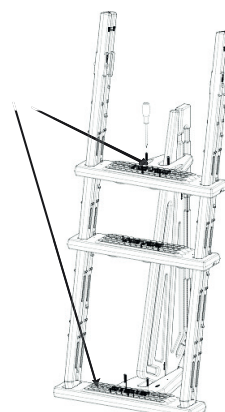


9. Schieben Sie die obere Klammer wie abgebildet über die vordere Sperrschranke. Schieben Sie die obere Klammer durch die Nut in die hintere Sperrschranke und drücken Sie sie zum Sichern leicht nach unten.

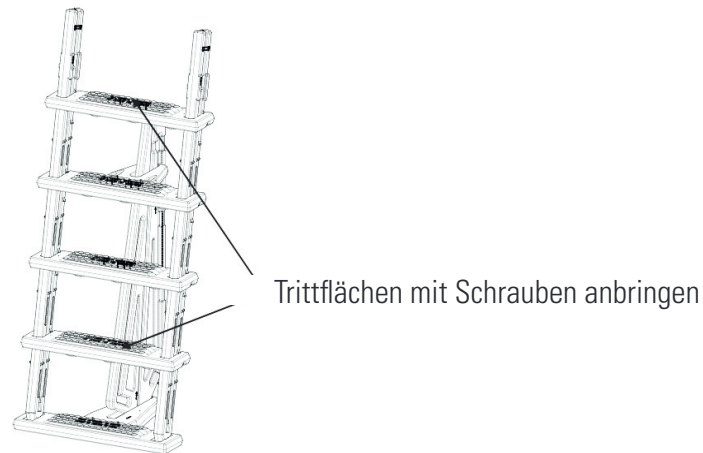


10. Befestigen Sie die Grundplatte der Einklemmsperrschranke mit zwei 10 x 1-1/4 Schrauben an der Innenseite der untersten Leiterstufe

Sperrschranke an diesen beiden Stellen befestigen



11. Befestigen Sie die beiden restlichen Trittflächen mit 10 x 1-1/4 Schrauben in den Nutenpositionen an den Holmen

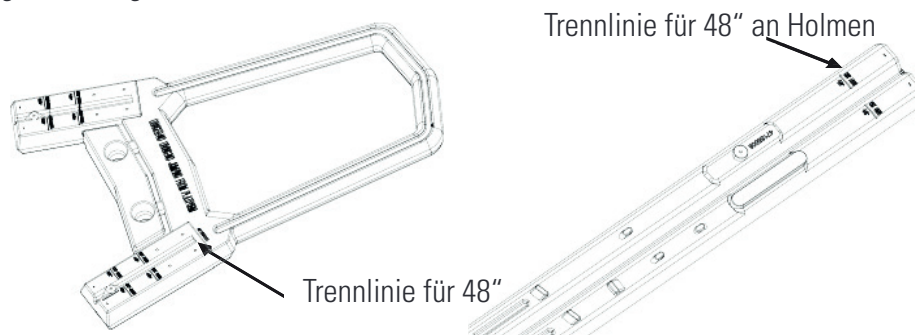


12. Die Leiter ist für unterschiedliche Beckenhöhen ausgelegt.



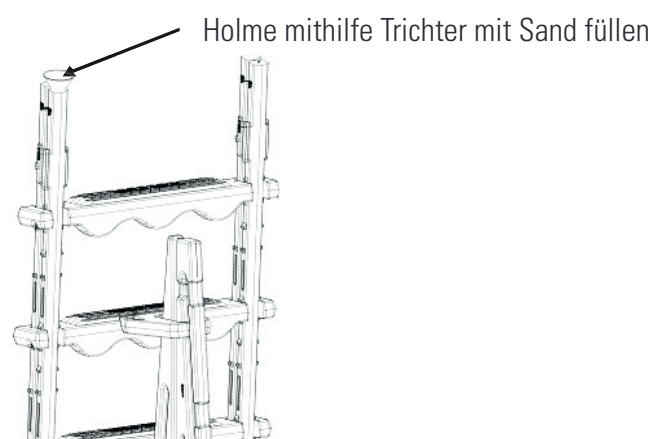
Die erste Linie auf dem Handlauf der Leiter entspricht einer Beckenhöhe von 52". Sägen Sie nun den Handlauf mit einer Metallsäge gleichmäßig auf beiden Seiten ab.

Die zweite Linie auf dem Handlauf der Leiter entspricht einer Beckenhöhe von 48". Sägen Sie nun den Handlauf mit einer Metallsäge gleichmäßig auf beiden Seiten ab. Suchen Sie die Linie auf den Holmen und sägen Sie die überstehenden Teile auf beiden Seiten gleichmäßig ab.

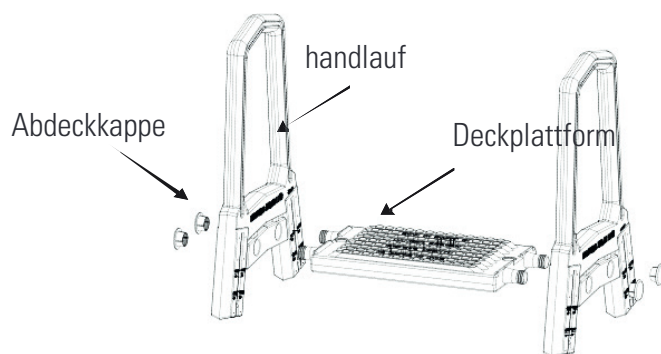


Bei Beckenhöhe 54" kein Abtrennen erforderlich

13- Füllen Sie beide Holme mithilfe eines Trichters mit Sand. Verwenden Sie für jeden Halter etwa 20 Pfund Sand. Die Sperrschranke in Schritt 11 umfasst die vordere und hintere Sperrschranke!



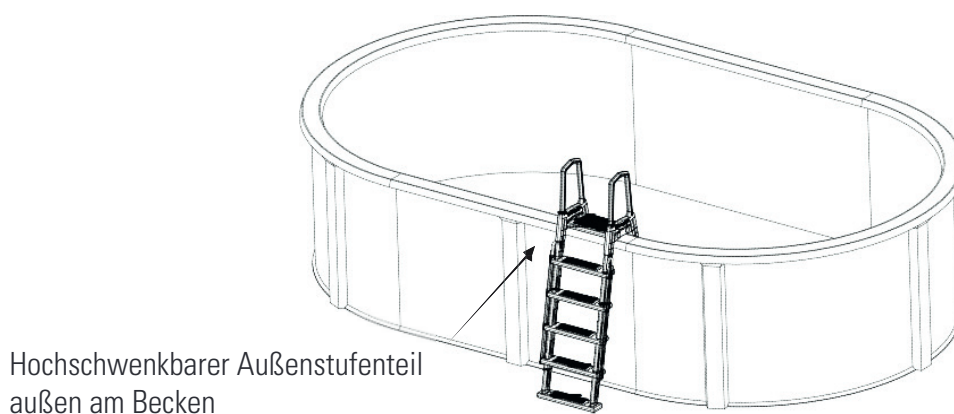
14. Montieren Sie die Handläufe an der Plattform, wobei die Abdeckkappenöffnung seitlich am Handlauf, an dem zuvor die Plattform angebracht wurde, anzuordnen ist. Klopfen Sie mit einem Gummischläger/Hammer auf die Kappe klopfen, bis die Kappe bündig mit dem Handlauf abschließt.



15. Setzen Sie die Handläufe auf die Holme und drücken Sie sie nach unten.
 16. Befestigen Sie alle Handläufe mit 10-1-1/4 Schrauben an den Standbeinen

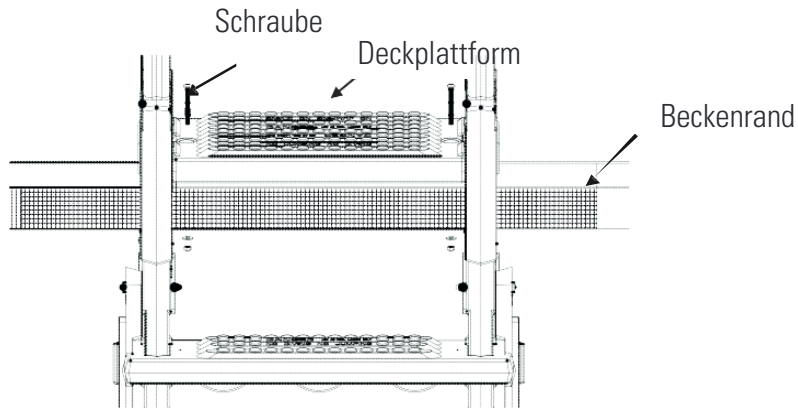


17. Stellen Sie die zusammengebaute Leiter an die gewünschte Ein-/Ausstiegstelle im Becken. Die Einklemmsperrschranke gehört in die Innenseite des Beckens. Bewegen Sie die Leiter nach dem Einsetzen in das Becken vor und zurück und zur Seite, um eventuell darin eingeschlossene Luft freizusetzen. Unter der Leiter empfiehlt sich das Verlegen einer Trittmatte. **DIESER ARTIKEL IST SEPARAT ZU BEZIEHEN.**



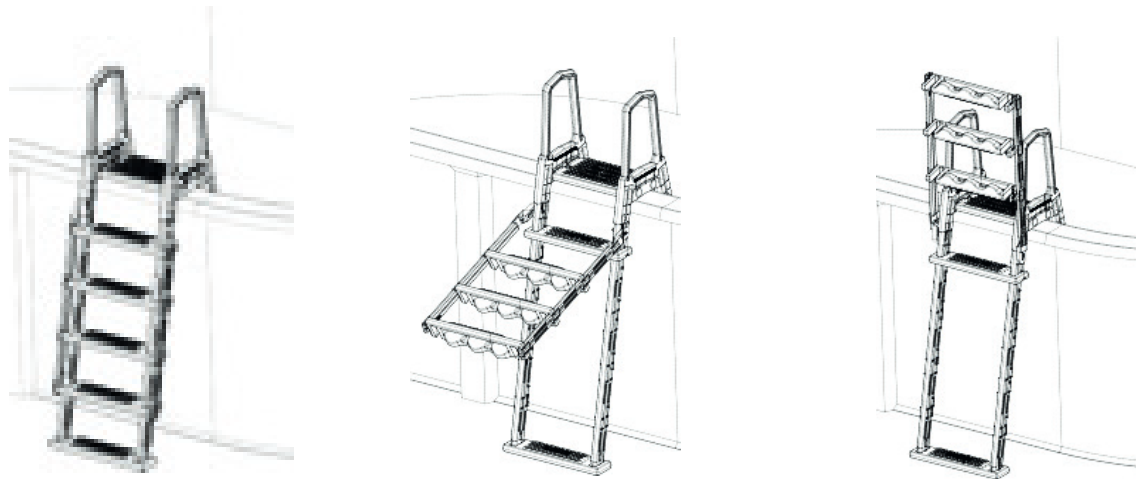
18. Die Hochbeckenleiter muss am Beckenrand befestigt werden. Legen Sie dazu zunächst die beiden Löcher an der Oberfläche der Deckplattform passend auf dem Beckenrand an und markieren Sie die Lochpositionen mit einem feinen Markierstift auf dem Beckenrand. Bohren Sie dann mit einem 5 / 16»-Bohrer Löcher in den Beckenrand und befestigen Sie die Leiter anschließend mit Schrauben, Muttern und Unterlegscheiben am Beckenrand.

Bei Beckenhöhe 48": Schraubenkit 5862050000 (2.5er Schrauben) verwenden
Bei Beckenhöhe 52": Schraubenkit 5862050001 (5er Schrauben) verwenden
Bei Beckenhöhe 54": Schraubenkit 5862050001 (5er Schrauben) verwenden



Übliche Wartung

Bei Nichtbenutzung des Schwimmbeckens empfiehlt es sich, die Außenleiter nach oben zu klappen, dann nach unten zu drücken und zu fixieren.



1. Im Winter muss die Leiter entfernt werden.
2. Um die Leiter von Chemikalien auf der Oberfläche zu reinigen, sollte sie nach dem Entfernen mit klarem Wasser abgewaschen werden.
3. Die Leiter zur Wiederverwendung im nächsten Jahr an einem warmen und trockenen Ort aufbewahren.

4- TABELLE DER TECHNISCHEN EIGENSCHAFTEN

Nr.	Bezeichnung	Technische Angaben
1	Anwendung	Für Aufstellbecken, 48 -54" Höhe
2	Höchstgewicht	250 lbs
3	Material	Polyäthylen
4	Produktgröße	1070*646*1966 mm
5	Bruttogewicht	
6	Packungsgröße	600*200*1510 mm

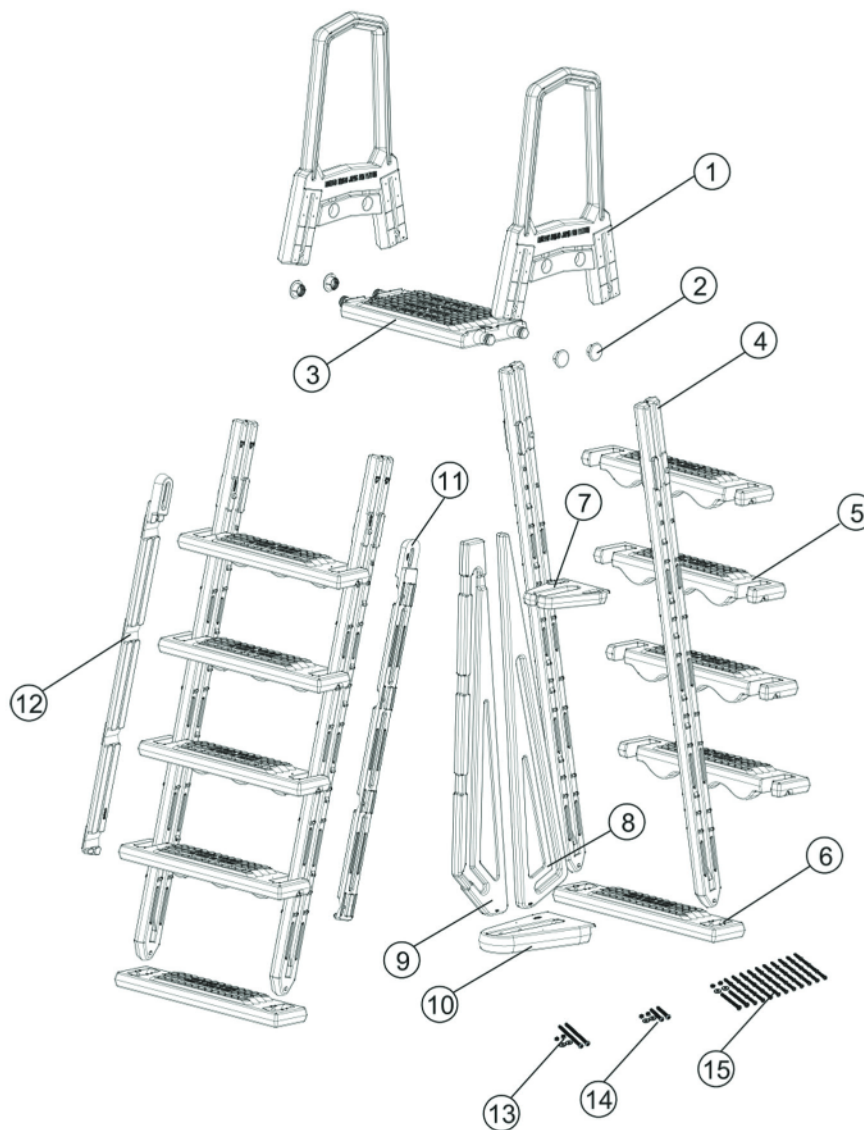
5- EXPLOSIONSZEICHNUNG PRODUKT UND LISTE DER ZUBEHÖRTEILE

Nr.	Artikelnummer	Bezeichnung	Anzahl
1	47155001	Handlauf	2
2	48850112	Abdeckkappe	4
3	47155011	Deckplattform	1
4	47155005	Holm	4
5	47155002	Tritt	8
6	47155008	Untere Trittpläche	2

7	47155003	Obere Klammer	1
8	47155009	Vordere Sperrschranke	1
9	47155010	Hintere Sperrschranke	1
10	47155004	Grundplatte	1
11	47155007	Linke Befestigungsleiste	1
12	47155006	Rechte Befestigungsleiste	1
13	5862050001	Schraubenkit 5er Schrauben	1
14	5862050000	Schraubenkit 2.5er Schrauben	1
15	5862050002	Schraubenkit 1-1 / 4er Schrauben	1

HOCHWERTIGE SICHERHEITSLAITER FÜR AUFSTELLBECKEN.

Aus Kunststoff. Mit Plattform



DI ISTRUZIONI PRIMA DELL'ASSEMBLAGGIO E DELL'UTILIZZO. CONSERVARLO PER RIFERIMENTI

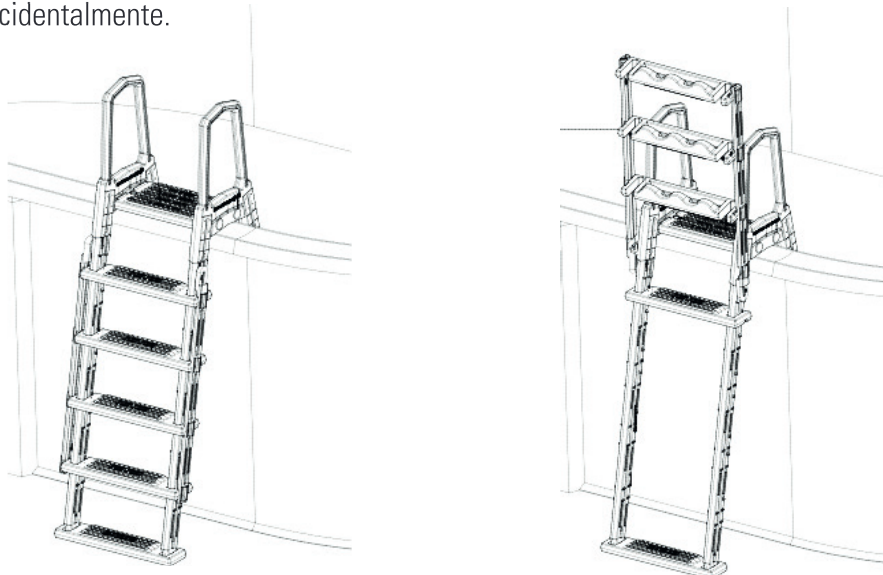
CONTENUTO

1. Prodotto Introduzione
2. Avvertenze e precauzioni
3. Assemblaggio e istruzioni di utilizzo
4. Elenco parametr
5. Diagramma con vista esplosa del prodotto ed elenco accessori

1- INTRODUZIONE AL PRODOTTO

La scala con telaio ad A è caratterizzata dal processo di modanatura e dal materiale in polietilene, che le conferisce un'estrema resistenza alla corrosione. L'intera scala è stata lucidata per garantire un piacevole tocco del piede. I gradini hanno rilievi tondi che impediscono lo scivolamento. Il materiale spesso e rinforzato garantisce sicurezza, stabilità e durata.

La scala è adatta per piscine fuori terra con altezza compresa tra 48-54 (122-137) La scala esterna è predisposta per essere ribaltata. Quando la piscina non viene utilizzata, la scala esterna può essere sollevata e fissata per evitare che i bambini entrino accidentalmente.

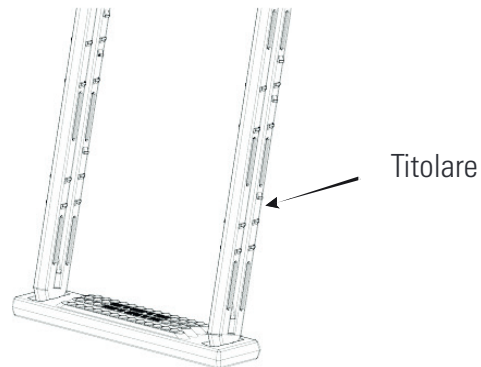


2- AVVERTENZE E PRECAUZIONI

1. Posizionare la scala su una base solida.
2. Una persona alla volta sulla scala.
3. La scala DEVE essere posizionata e utilizzata seguendo le istruzioni del manuale.
4. Mantenersi di fronte alla scala mentre si entra e si esce dalla piscina. ATTENZIONE Non saltare o tuffarsi dalla scala.
5. Per evitare lesioni durante l'installazione e la movimentazione di oggetti pesanti, si consiglia effettuare il trasporto in due persone.
6. Per prevenire l'intrappolamento o l'annegamento «NON nuotare attraverso, dietro o intorno alla scala.
NON installare la scala nel punto di aspirazione.
7. Limite di peso - massimo 250 libbre (113 kg) Avvertenza:
8. Il superamento del limite di peso massimo può causare il guasto della scala.
9. Quando la scala non è in uso, bloccare i gradini esterni.

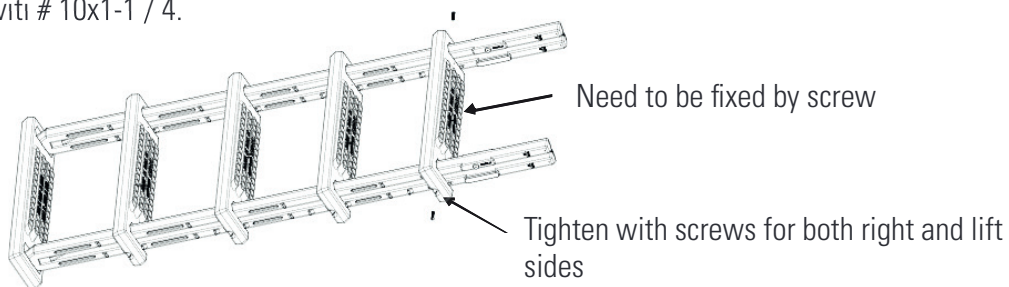
3- ASSEMBLAGGIO E ISTRUZIONI PER L'USO

1. Rimuovere la scala con telaio ad A e i suoi accessori dalla scatola e controllare se tutti gli accessori sono completi.
2. Per prima cosa posizionare il gradino inferiore su una superficie piana con il lato scanalato rivolto verso l'alto; quindi agganciare i due supporti nella scanalatura;

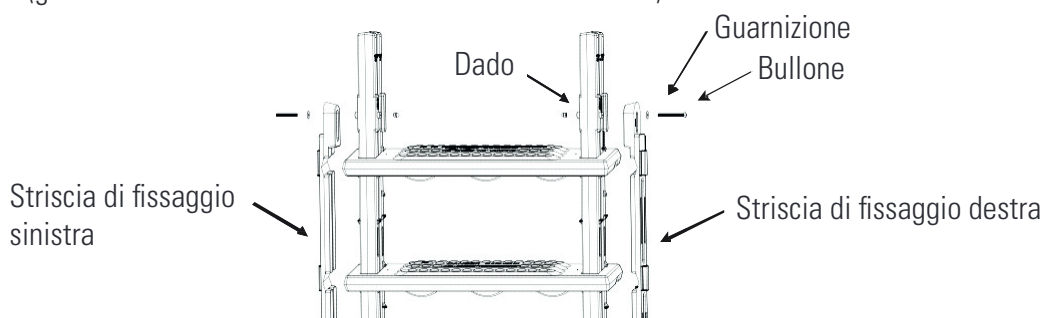


Nota: I due supporti devono essere inseriti nella scanalatura nella stessa direzione.

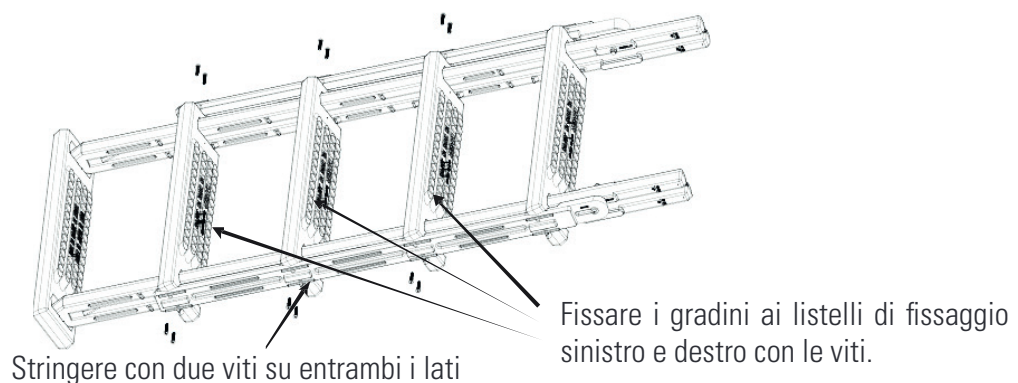
3. Installare quattro gradini sul supporto, fare riferimento all'immagine riportata sotto. Fissare il gradino superiore al supporto con viti # 10x1-1 / 4.



4. Fissare le strisce di fissaggio sinistra e destra con bullone e guarnizione (M6) e dado M6 * 85 !, non serrare eccessivamente (gli accessori sono contenuti nel kit di viti 5862050002)

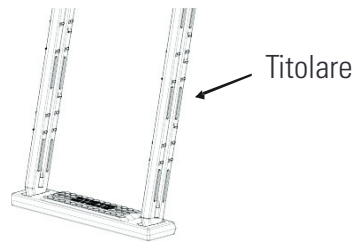


5. Utilizzare le viti # 10x1-1 / 4 per fissare altri tre gradini. Quindi conservarle per ulteriori procedure.

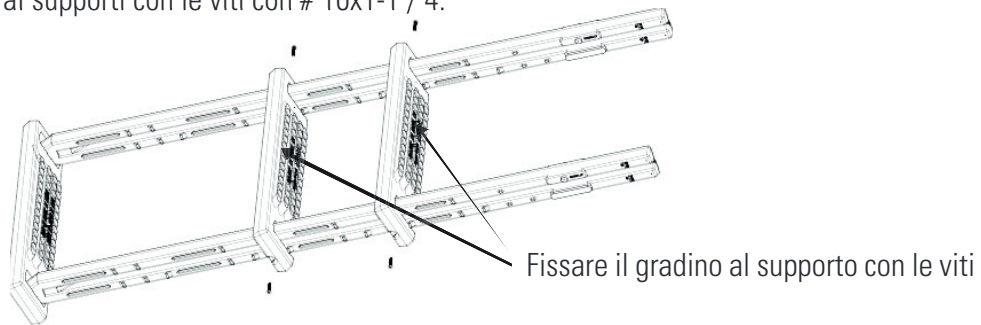


6. Posizionare un altro gradino inferiore su una superficie piana con il lato scanalato rivolto verso l'alto; quindi agganciare i due supporti nella scanalatura.

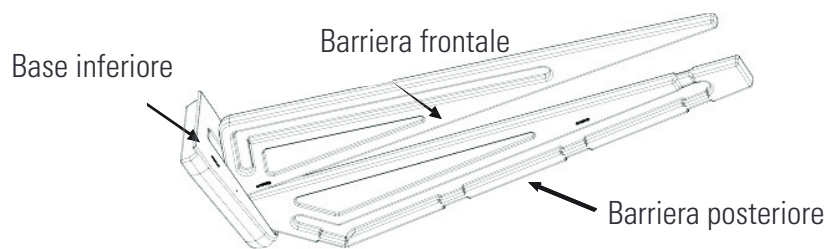
Nota: I due supporti devono essere inseriti nella scanalatura nella stessa direzione



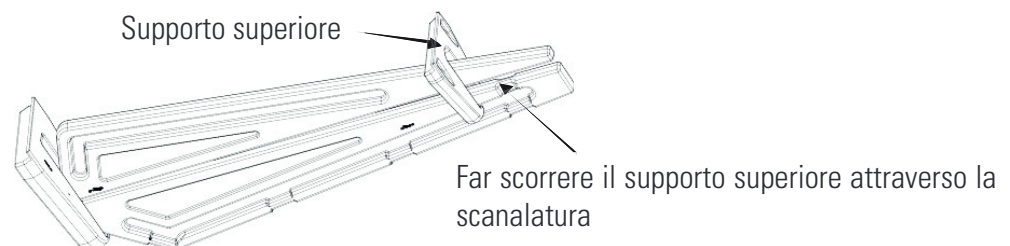
7. Fissare i gradini ai supporti con le viti con # 10x1-1 / 4.



8. Posizionare la base inferiore su una superficie piana. Far scattare la barriera anteriore nella scanalatura sulla base inferiore rivolta verso il bordo arrotondato. Riagganciare la barriera nella scanalatura sulla base inferiore rivolta verso il lato dritto.

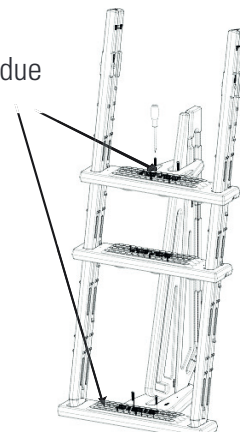


9. Far scorrere il rinforzo superiore sulla barriera anteriore come mostrato. Far scorrere il rinforzo superiore attraverso la scanalatura nella barriera posteriore e spingere leggermente verso il basso per fissarlo.

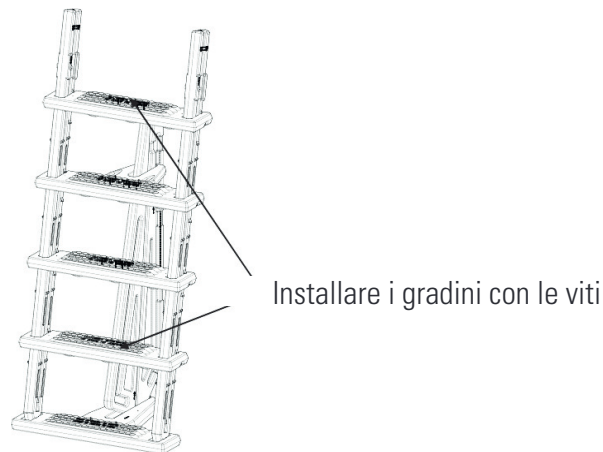


10. Fissare la base inferiore della barriera di fissaggio nel gradino inferiore della parte interna della scala con 2 viti da 10 x 1-1 / 4 #.

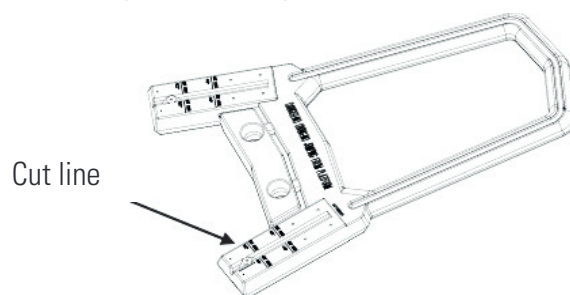
Fissare la barriera su una di queste due posizioni



11. Fissare i restanti due gradini con viti 10x1-1 / 4 al supporto nelle posizioni delle scanalature

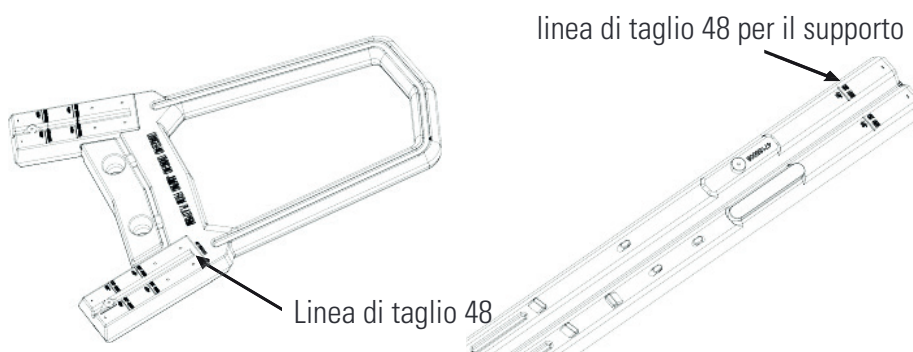


12. Questa scala è progettata per adattarsi a più altezze di piscine.



Se l'altezza della piscina è 52 (132cm), posizionare la prima linea sul corrimano della scala. Utilizzando un seghetto, tagliare il corrimano in modo uniforme su entrambi i lati

Se l'altezza della piscina è di 48» (121cm), individuare la seconda linea sul corrimano e utilizzando un seghetto per tagliare il corrimano in modo uniforme su entrambi i lati # Individuare la linea sul supporto e tagliare le ridondanze in modo uniforme su entrambi i lati.

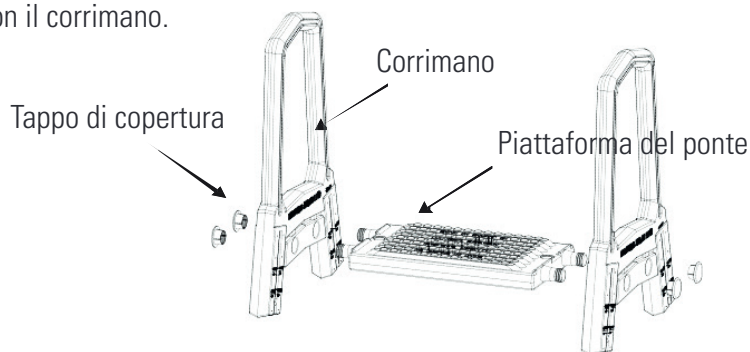


Non è richiesto alcun taglio, se l'altezza della piscina è 54 (137)

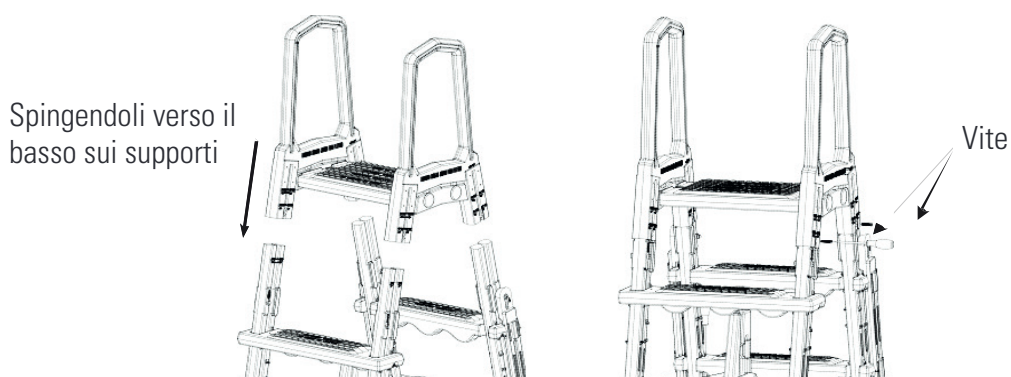
13. Utilizzando un imbuto riempire entrambi i supporti di sabbia. Utilizzare circa 20 libbre (9kg) di sabbia in ogni supporto. La barriera nel passaggio 11 dispone di barriera anteriore e posteriore!



14. Montare i corrimano sulla piattaforma, aprendo il tappo di copertura centrale sul lato del corrimano dove la piattaforma era stata appena fissata. Utilizzando un martello / mazzuolo in gomma, picchiare sul tappo fino a quando il tappo è a filo con il corrimano.

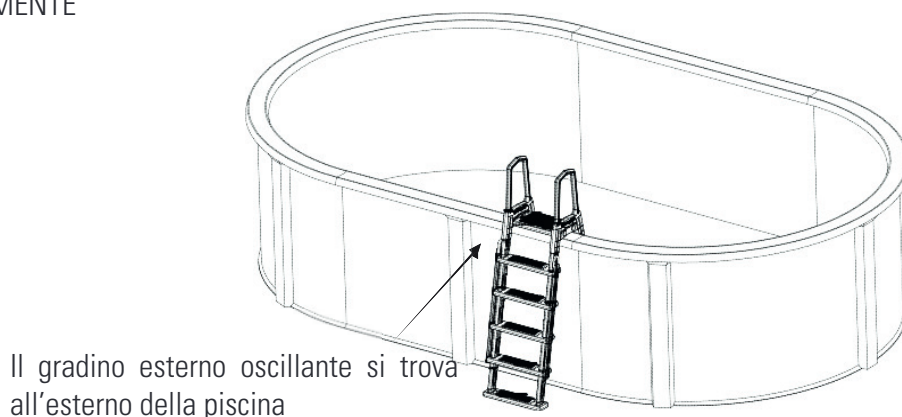


15. Fissare i corrimano spingendoli verso il basso sui supporti.
16. Fissare tutti i corrimano alle gambe con le viti # 10 1-1 / 4 #



17. Posizionare la scala assemblata all'interno della piscina dove si desidera entrare e uscire. La barriera di fissaggio dovrebbe essere posizionata all'interno della piscina. Una volta che la scala è posizionata nella piscina, inclinarla in avanti e indietro e da un lato all'altro per liberare l'aria che potrebbe essere rimasta intrappolata all'interno.

Quando viene installata una scala, si consiglia di posizionarvi un tappetino al di sotto. QUESTO ARTICOLO VIENE VENDUTO SEPARATAMENTE

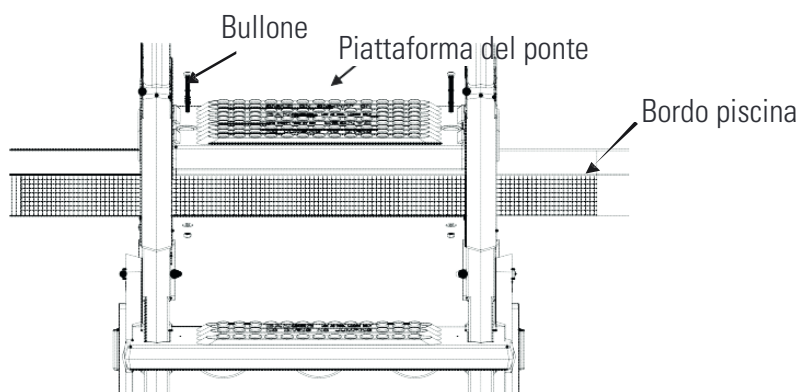


18. La scala con telaio ad A deve essere fissata sul bordo della piscina. Per prima cosa, allineare i due fori sulla superficie della piattaforma del ponte con il bordo della piscina, segnare le posizioni dei fori sul bordo della piscina con un pennarello sottile, quindi perforare il bordo della piscina con trapano con punta 5/16 e infine utilizzare bulloni, dadi e rondelle per fissare la scala sul bordo della piscina.

«Utilizzare il bullone da 2,5 del kit viti 5862050000 se l'altezza della piscina è 48 (122)

Utilizzare il bullone da 5 del kit viti 5862050001! se l'altezza della piscina è 52 (132)

Utilizzare il bullone da 5 del kit viti 5862050001! se l'altezza della piscina è 54 (137)



Manutenzione ordinaria

Quando la piscina non è in uso, si consiglia di ribaltare la scala esterna verso l'alto, quindi spingerla verso il basso e fissarla.



1. Durante la stagione invernale occorre rimuovere la scala.
2. Quando si rimuove la scala, si consiglia di lavare la scala con acqua dolce per rimuovere i prodotti chimici sulla superficie.
3. Riporre la scala in un posto caldo e asciutto per riutilizzarla l'anno successivo.

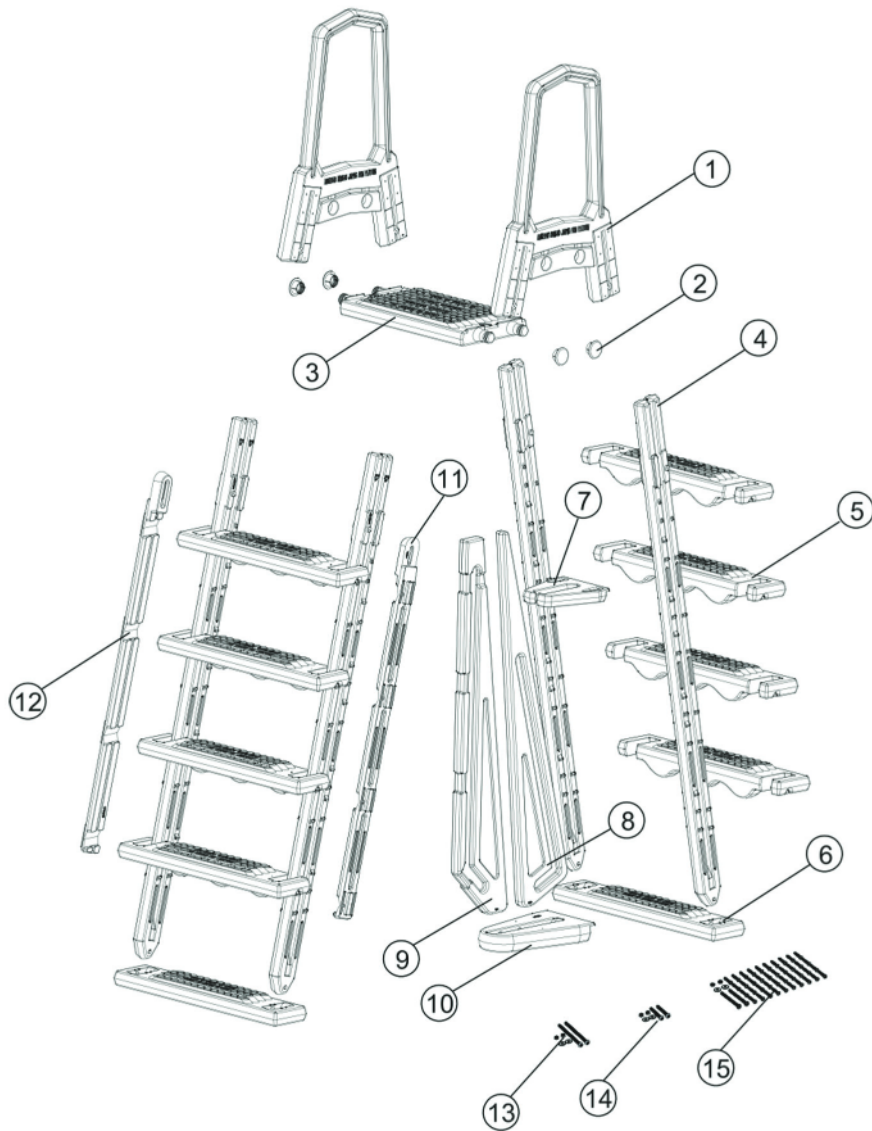
4- LISTA PARAMETRI

No.	Descrizione	Specifiche
1	Applicazione	Piscina fuori terra con altezza compresa tra
2	Limite peso	8-54 (122-137)
3	Materiale	250 lbs (113kg)
4	Dimensioni prodotto	Polietilene
5	Peso lordo	1070*646*1966 MM
6	Dimensioni imballo	
		600*200*1510MM

5- DIAGRAMMA CON VISTA ESPLOSA DEL PRODOTTO E ACCESSORI

No.	Componente Numero	Descrizione	Qta
1	47155001	Corrimano	2
2	48850112	Cappuccio di copertura	4
3	47155011	Piattaforma ponte	1

4	47155005	Supporto	4
5	47155002	Gradino	8
6	47155008	Gradino inferiore	2
7	47155003	Sostegno superiore	1
8	47155009	Barriera anteriore	1
9	47155010	Barriera posteriore	1
10	47155004	Base inferiore	1
11	47155007	Striscia di fissaggio sinistra	1
12	47155006	Striscia di fissaggio destra	1
13	5862050001	Kit viti bullone da 5"!	1
14	5862050000	Kit viti bullone da 2,5"!	1
15	5862050002	Bullone da 1-1/4" del kit viti!	1



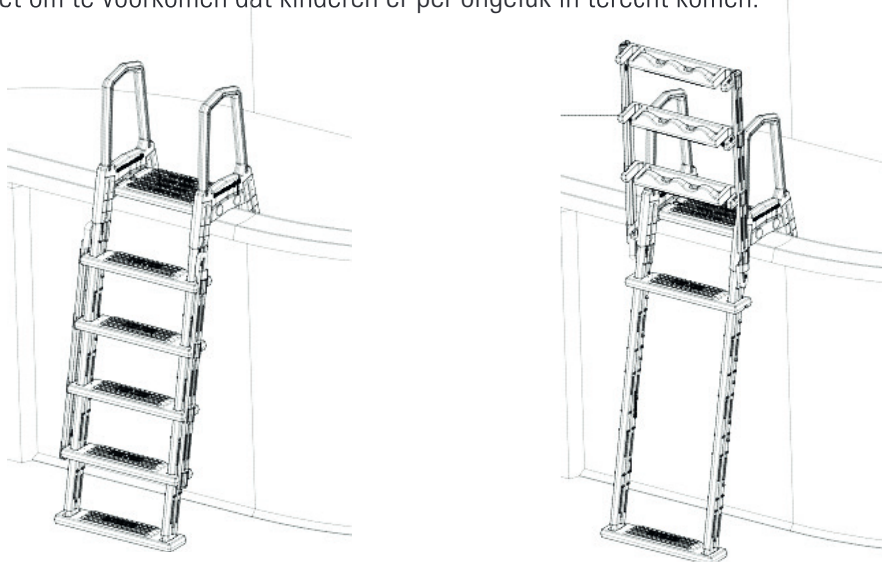
LEES VÓÓR MONTAGE EN GEBRUIK DE GEBRUIKSAANWIJZING ZORGVULDIG DOOR. BEWAAR DEZE GEBRUIKSAANWIJZING ALS NASLAGWERK VOOR IN DE TOEKOMST.

INHOUD

1. Kennismaking met het product.
2. Waarschuwing en voorzorgsmaatregelen.
3. Montage- en gebruiksinstructie
4. Parameterlijst
5. Product Explosiediagram en Lijst van Accessoires

1- KENNISMAKING MET HET PRODUCT

Voor de A-frameladder is gebruikgemaakt van een blaasvormproces met polyethyleen, een materiaal dat sterke anticorrosieve eigenschappen heeft. De gehele ladder is gepolijst voor een aangenaam voetcontact. De treden zijn voorzien van ronde reliëfs die het uitglijden effectief voorkomen. Verstevigd dik materiaal garandeert de veiligheid, stabiliteit en duurzaamheid. De ladder is geschikt voor zwembaden met een bovengrondse hoogte van 48 -54 cm. De externe ladder is ontworpen om omhoog te worden geklapt. Als het zwembad niet in gebruik is, kan de externe ladder omhoog worden geklapt en vastgezet om te voorkomen dat kinderen er per ongeluk in terecht komen.



2- WAARSCHUWING EN VOORZORGSMATREGELEN

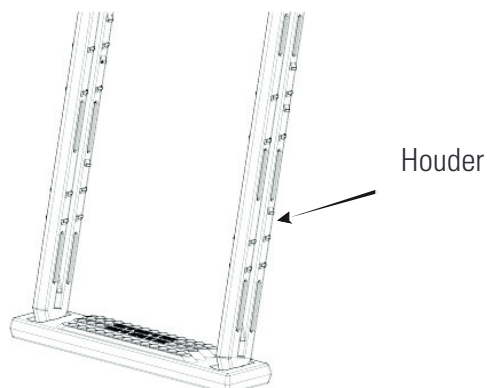
1. Plaats de ladder op een solide ondergrond.
2. Eén persoon tegelijk op de ladder.
3. Ladder MOET worden geïnstalleerd en gebruikt volgens de instructies van de fabrikant.
4. Gezicht naar de ladder als u het zwembad in of uit gaat. GEVAAR: Niet van de ladder springen of erafduiken.
5. Laat kinderen niet met de ladder spelen
6. Om letsel te voorkomen tijdens de installatie en het hanteren van zware voorwerpen, is het raadzaam om hem met twee personen te tillen en verplaatsen.
7. Om bekneling of verdrinking te voorkomen « NIET door, achter of rondjes om de ladder zwemmen. Monteer de ladder NOOIT op het aanzuigpunt.
8. Gewichtslimiet - waarschuwing: maximaal 250 lbs/113 kilo: Overschrijding van de maximale gewichtslimiet kan leiden tot het breken van de ladder.
9. Als de ladder niet in gebruik is, het buitenste trapdeel vastzetten.

3- MONTAGE- EN GEBRUIKSINSTRUCTIE

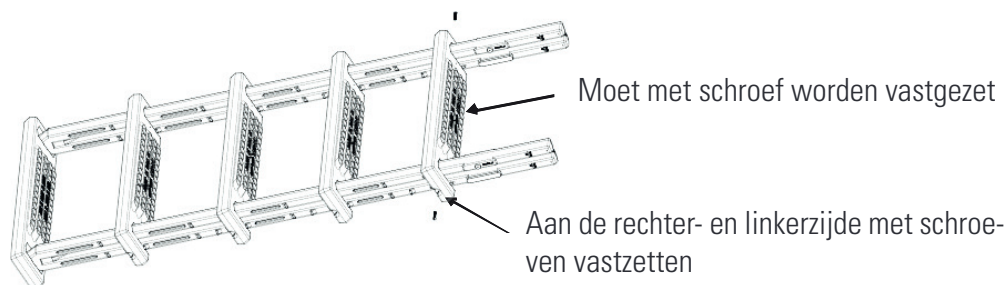
1. Haal de A-frameladder en bijbehorende accessoires uit de doos en controleer of alle accessoires compleet zijn.

Plaats eerst de onderste trede op een vlakke ondergrond met de gegleufde zijde naar boven; klik vervolgens de twee houders in de sleuf;

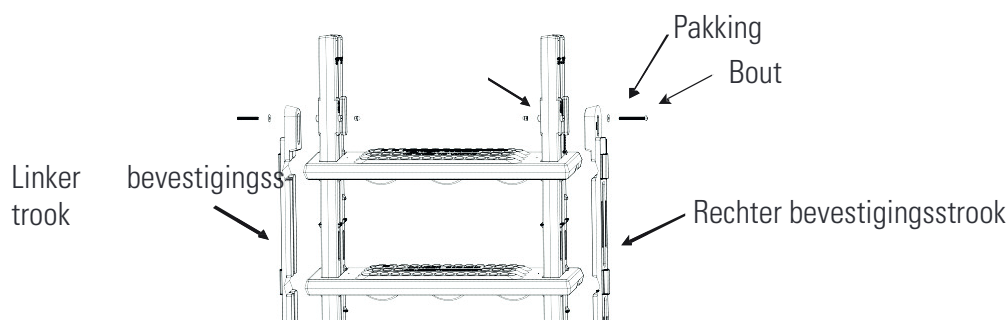
2. Let op: De twee houders moeten in dezelfde richting in de sleuf worden geklikt.



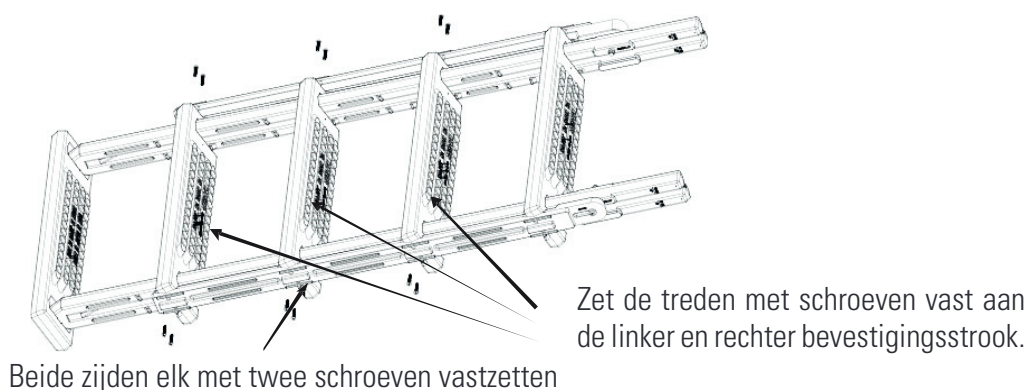
3. Monteer vier treden op de houder, zie de afbeelding hieronder. Zet de bovenste trede aan de houder vast met #10x1-1/4 schroeven.



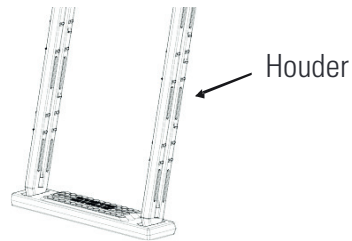
4. Zet de linker en rechter bevestigingsstroken vast met bout en pakking (M6), en moer M6*85!, niet te vast draaien (de accessoires zitten in schroevenset 5862050002)



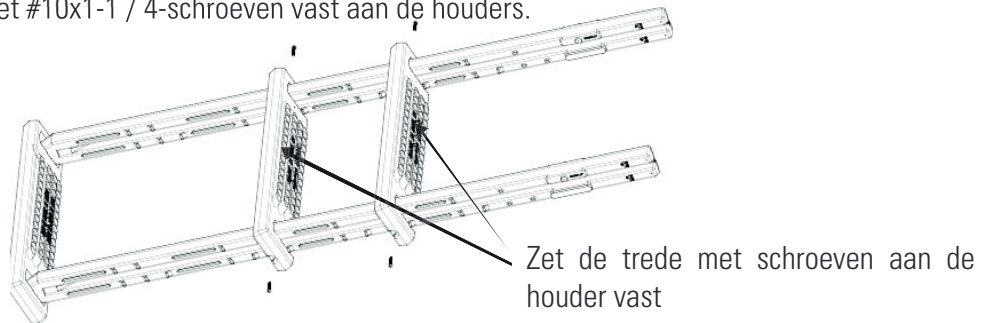
5. Gebruik # 10x1-1 / 4 schroeven om de overige drie treden vast te zetten. Zet even opzij om er later mee verder te gaan.



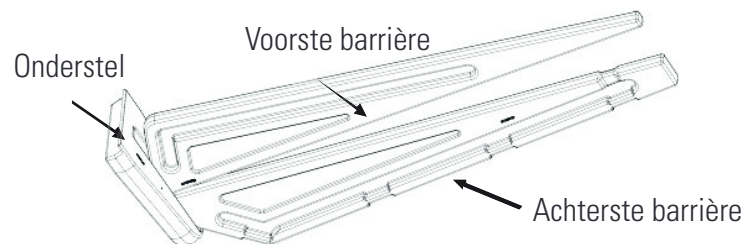
6. Leg de andere onderste trede op een vlakke ondergrond met de gegroefde zijde naar boven; klik vervolgens de twee houders in de sleuf.
Let op: De twee houders moeten in dezelfde richting in de sleuf worden geklikt.



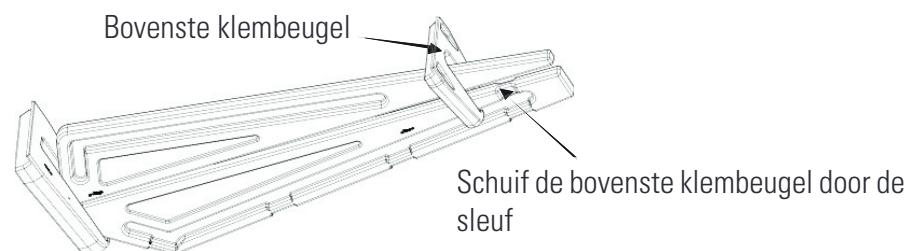
7. Zet de treden met #10x1-1 / 4-schroeven vast aan de houders.



8. Plaats het onderstel op een vlakke ondergrond. Klik de voorste barrière in de sleuf op het onderstel tegenover de ronde rand. Klik de achterkant van de barrière in de sleuf op het onderstel tegenover rechte zijde.

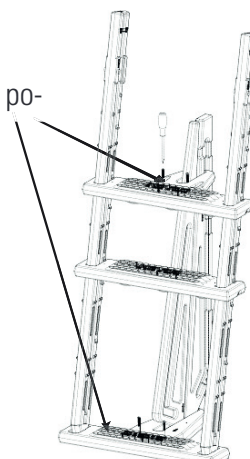


9. Schuif de bovenste klembeugel over de voorste barrière, zoals getoond. Schuif de bovenste klembeugel door de sleuf in de achterste barrière en druk hem zachtjes naar beneden om hem vast te zetten.

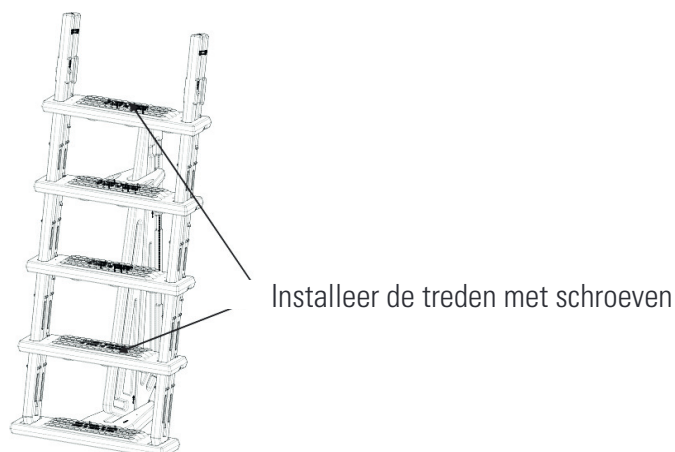


10. Zet het onderstel van de beklemmingsbarrière vast in de onderste trede van het binnendeel van de ladder met twee delen met 10 x 1-1/4# schroeven

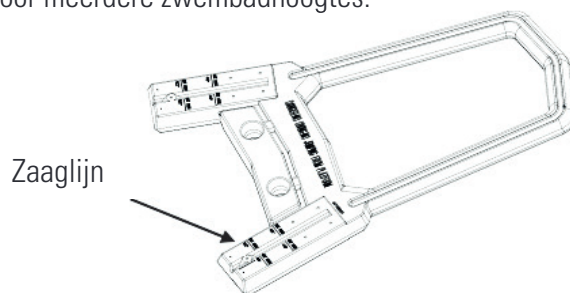
Zet de barrière vast aan deze twee posities.



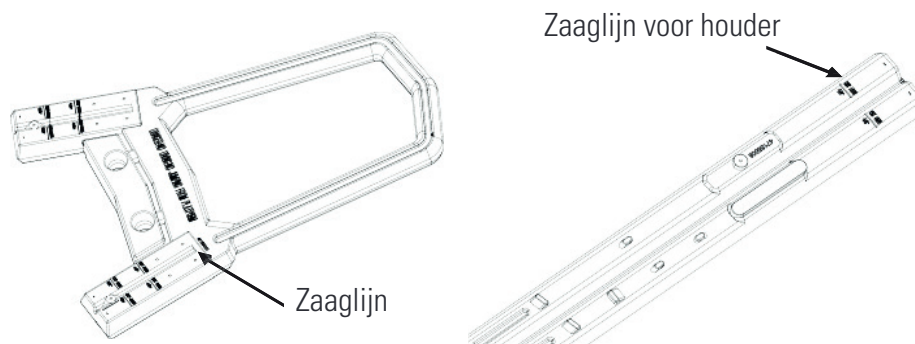
11. Zet de laatste twee treden met 10x1-1/4-schroeven vast aan de houder op de plaatsen in de sleuven.



12. Deze ladder is ontworpen voor meerdere zwembadhoogtes.

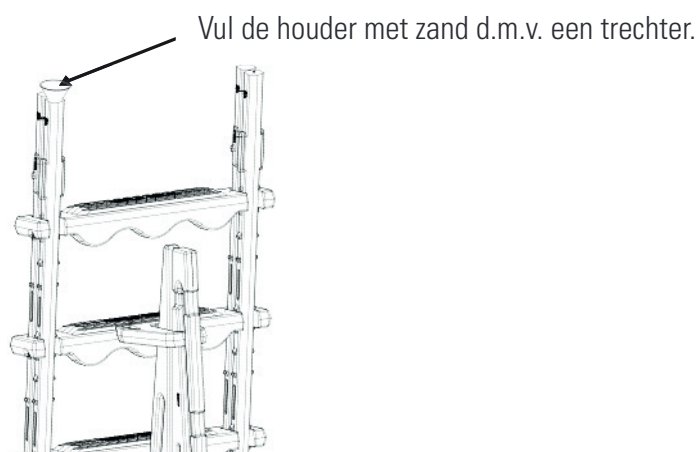


Als de hoogte van het zwembad 52 is: Zoek de eerste lijn op de handrail van de ladder. Gebruik een ijzerzaag om de handrail aan beide zijden gelijkmatig door te zagen venly through both sides. Indien de zwembadhoogte 48» is, zoekt u de tweede lijn op de handrail en gebruikt u een ijzerzaag om de handrail aan beide zijden gelijkmatig door te zagen# Zoek de lijn op de houder en zaag overtollig materiaal aan beide zijden gelijkmatig weg.

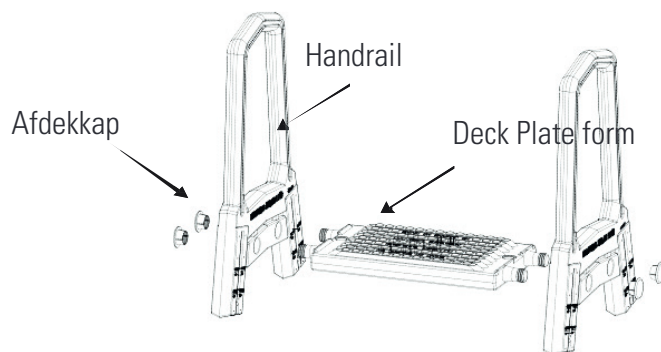


Afzagen is niet nodig als uw zwembadhoogte 54 is!!

13. Gebruik een trechter om beide houders met zand te vullen. Gebruik ongeveer 9 kilo zand in elke houder. De barrière in stap 11 heeft een voor- en achte

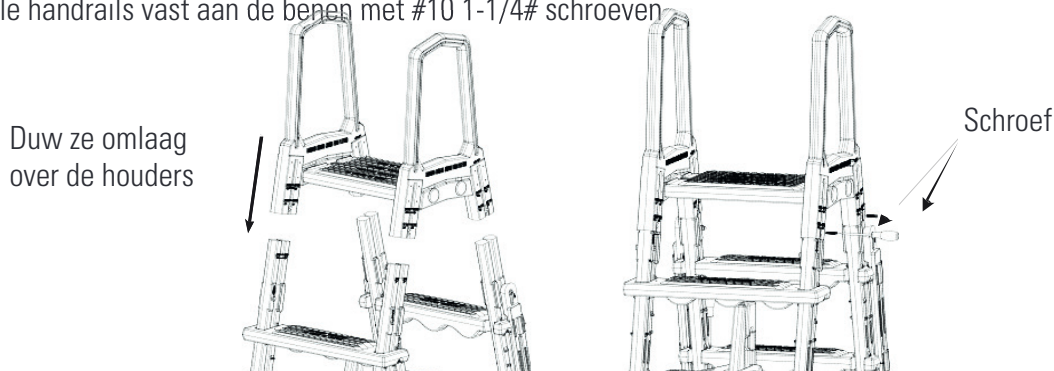


14. Monteer de leuning aan het platform, centreer de opening van de afdekkap aan de kant van de leuning waar hij net is bevestigd aan het platform. Gebruik een rubberen klopper/hamer en klop op de dop totdat de dop gelijk ligt met de handrail.



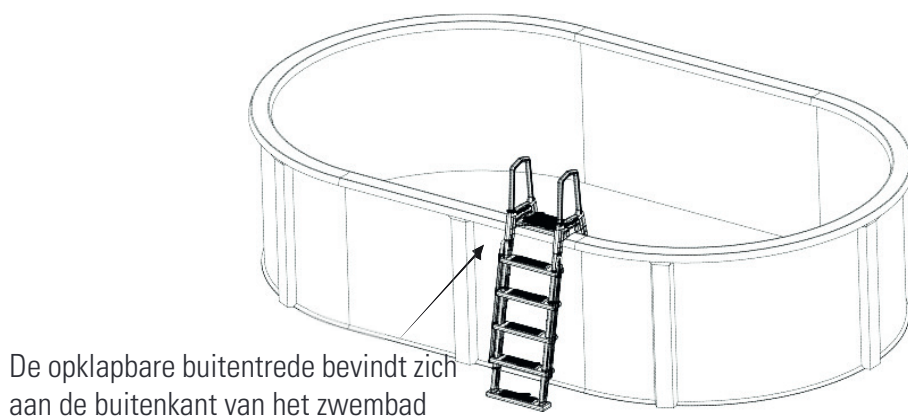
15. Bevestig de handrails door ze over de houders naar beneden te duwen.

16. Zet alle handrails vast aan de benen met #10 1-1/4# schroeven



17. Plaats de gemonteerde ladder in het zwembad op de plek waar u erin en eruit wilt gaan. De beknellingsbarrière moet zich in het zwembad bevinden. Nadat de ladder in het zwembad is geplaatst, kantelt u de ladder naar voren naar achteren en van zij naar zij om de lucht die mogelijk binnenin nog aanwezig is te laten ontsnappen.

Wanneer u een ladder installeert, is het aanbevolen om eronder een mat om op te staan te installeren. DIT ITEM WORDT APART VERKOCHT

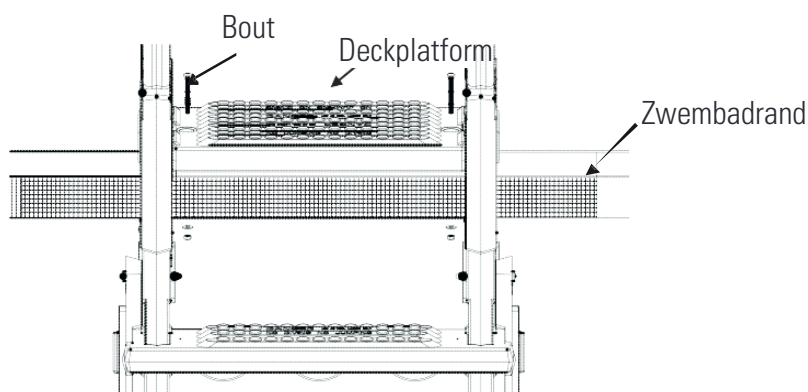


18. De A-frameladder moet aan de rand van het zwembad worden bevestigd. Breng als eerste de twee gaten op het oppervlak van het dekplatform op één lijn met de rand van het zwembad. Markeer de posities van de gaten met een fijne markeerstift. Vervolgens boort u door het zwembad met een 5/16»-boor. Tot slot bevestigt u de ladder met bouten, moeren en sluitringen aan de rand van het zwembad.

Gebruik schroevenkit 5862050000 2.5 bout! als uw zwembadhoogte 48 is

Gebruik schroevenkit 5862050001 5 bout ! als uw zwembadhoogte 52 is

Gebruik schroevenkit 5862050001 5 bout! als uw zwembadhoogte 54 is



Routine-onderhoud

Als het zwembad niet in gebruik is, wordt aanbevolen om de buitenste ladder naar boven te klappen en vervolgens naar beneden te duwen en vast te zetten.



1. In de winter moet de ladder worden verwijderd.
2. Als u de ladder weghaalt, is het aanbevolen om de ladder af te wassen met schoon water om achtergebleven chemicaliën van het oppervlak te verwijderen.
3. Berg de ladder weg op een warme en droge plaats voor gebruik in het volgende jaar.

4- PARAMETERLIJST

Nr.	Omschrijving	Specificaties
1	Toepassing	bovengronds zwembad hoogte 48 -54,
2	Gewichtslimiet	250 lbs/113 kilo
3	Materiaal	Polyethyleen
4	Productgrootte	1070 * 646 * 1966 mm
5	Brutogewicht	
6	Pakketgrootte	600 * 200 * 1510 mm

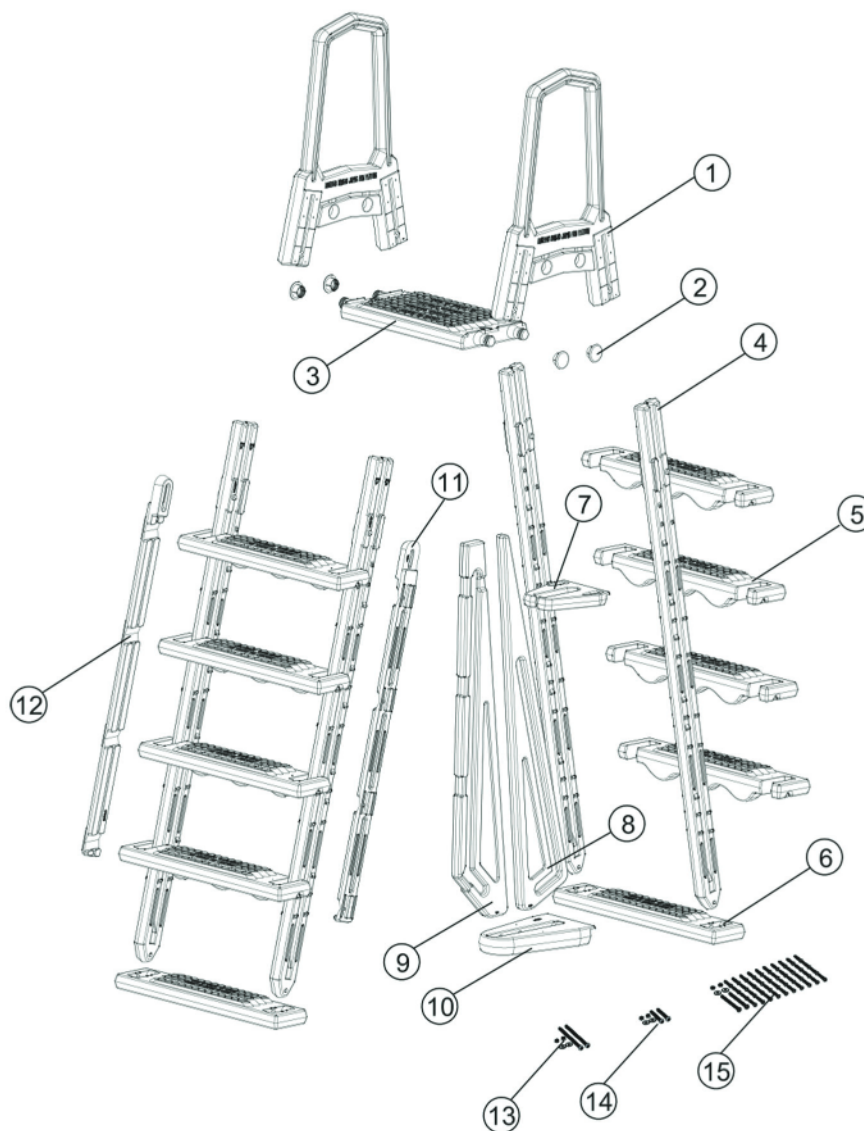
5- PRODUCT EXPLOSIEDIAGRAM EN ACCESSOIRES

NR.	Onderdeelnummer	Omschrijving	Aantal
1	47155001	Handrail	2
2	48850112	Afdekkap	4
3	47155011	Dekplatform	1
4	47155005	Houder	4
5	47155002	Trede	8

6	47155008	Onderste trede	2
7	47155003	Bovenste klembeugel	1
8	47155009	Voorste barrière	1
9	47155010	Achterste barrière	1
10	47155004	Onderstel	1
11	47155007	Linker bevestigingsstrook	1
12	47155006	Rechter bevestigingsstrook	1
13	5862050001	Schroefkit 5%bout!	1
14	5862050000	Schroefkit 2,5%bout!	1
15	5862050002	Schroefkit 1-1 /45%bout!	1

PREMIUM VEILIGHEIDSLADDER VOOR BOVENGRONDS ZWEMBAD.

Plastic materiaal. Inclusief platform.



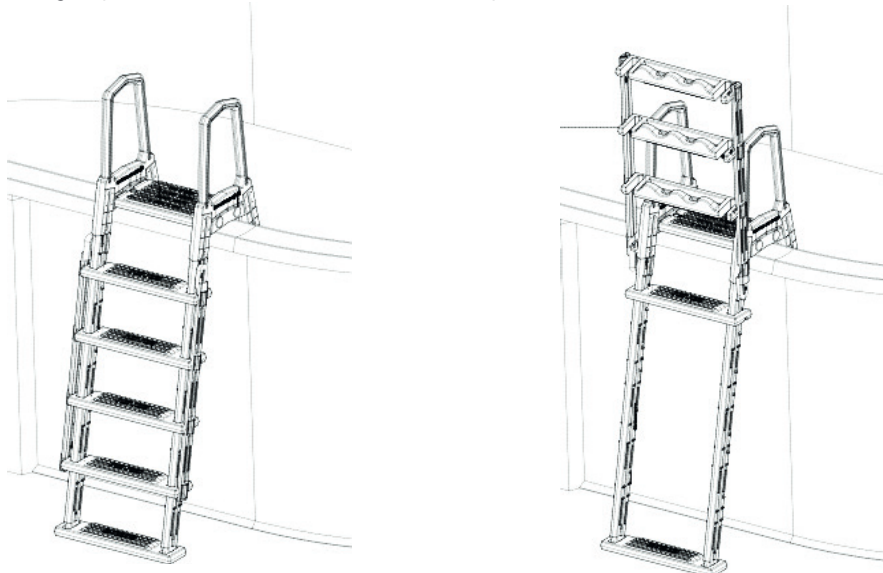
LEIA ATENTAMENTE ESTE MANUAL DE INSTRUÇÕES ANTES DE PROCEDER À MONTAGEM E DE UTILIZAR A ESCADA. GUARDE ESTE MANUAL PARA FUTURAS CONSULTAS.

ÍNDICE

1. Introdução ao produto
2. Advertências e precauções
3. Instruções de montagem e utilização
4. Lista de parâmetros
5. Vista detalhada do produto e lista de acessórios

1- INTRODUÇÃO AO PRODUTO

Esta escada de tesoura é fabricada mediante moldagem sobrada, com material de polietileno, de grande resistência à corrosão. A escada é polida para oferecer um tato tacto suave em contacto com os pés. Os degraus possuem um relevo arredondado, para evitar escorregadelas. O material grosso e reforçado assegura a sua segurança, estabilidade e durabilidade. A escada é apta para piscinas elevadas de 121 a 132 cm. A parte externa da escada foi desenhada para se poder rebater para cima. Quando a piscina não estiver em uso, a parte externa da escada pode ser levantada para cima e fixada, para evitar que as crianças possam aceder acidentalmente à piscina.



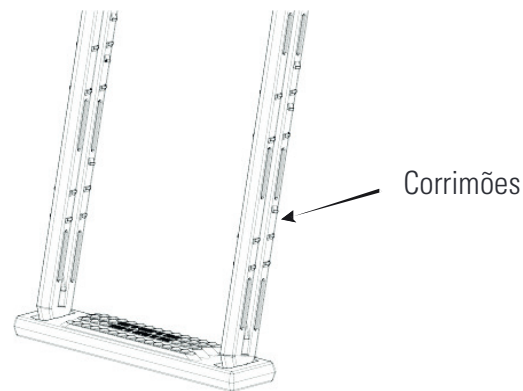
2- ADVERTÊNCIAS E PRECAUÇÕES

1. Coloque a escada sobre uma base sólida.
 2. A escada não deve ser usada por mais de uma pessoa ao mesmo tempo.
 3. É OBRIGATÓRIO instalar e utilizar a escada seguindo as instruções do fabricante.
 4. Suba e desça a escada virado para a mesma. PERIGO: Não salte nem mergulhe desde a escada.
 5. Não permita que as crianças brinquem com a escada.
 6. Para evitar lesões durante a instalação e a manipulação de objetos pesados, é recomendável transportar a escada entre duas pessoas.
 7. Para evitar o risco de aprisionamento ou afogamento, NÃO nade através da escada, por trás da mesma ou à sua volta. NÃO instale a escada no ponto de sucção da piscina.
 8. Limite de peso: 113 kg máximo.
- Advertência: se exceder o limite máximo de peso suportado, de peso máximo, é possível que a escada falhe.
9. Quando não utilizar a escada, levante e e bloqueie os degraus exteriores da mesma.

3- INSTRUÇÕES DE MONTAGEM E DE USO

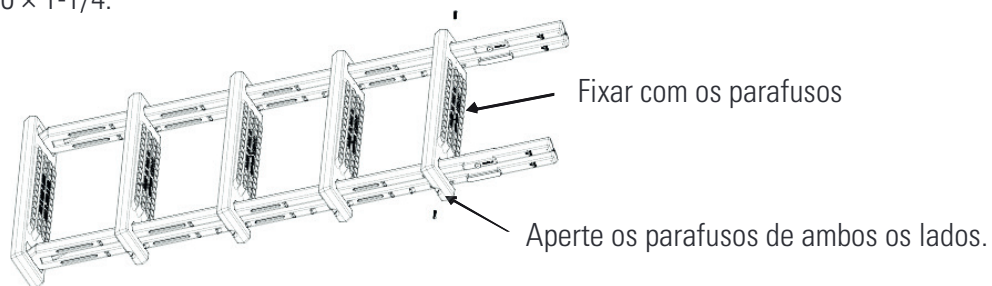
1. Extraia a escada da caixa com os respetivos acessórios, e verifique que todos os elementos se encontram em perfeitas condições.

2. Em primeiro lugar, coloque o degrau inferior numa superfície plana com a parte acanalada para cima, e em seguida introduza os corrimões nas ranhuras.

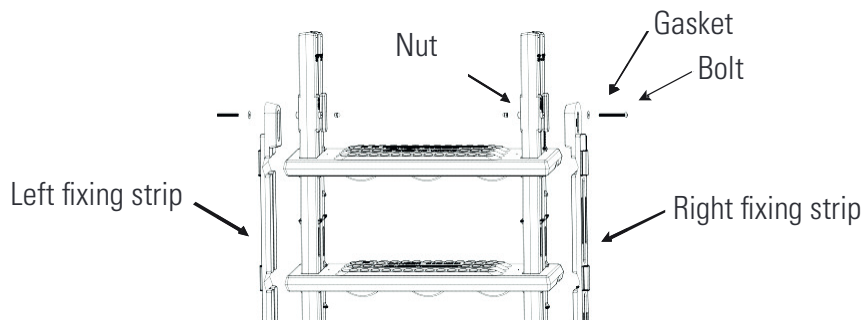


Nota: Os dois corrimões devem introduzir-se nas ranhuras na mesma direção..

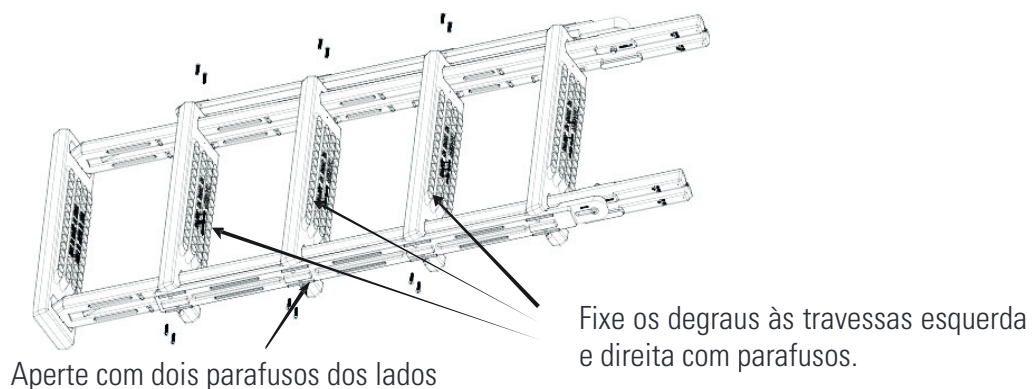
3. Acople os quatro degraus aos corrimões como indica a seguinte figura. Fixe o degrau superior aos corrimões com os parafusos N.º 10 × 1-1/4.



4. Fixe as travessas da esquerda e da direita com pernos e juntas (M6) e porcas M6*85, evitando apertá-las excessivamente (os acessórios incluem-se no conjunto de parafusos 5862050002).

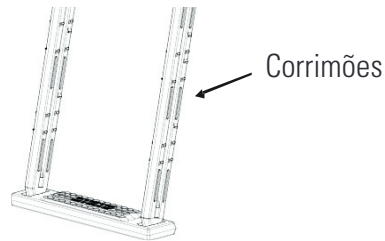


5. Utilize os parafusos N.º 10 × 1-1/4 para fixar os três degraus restantes. Coloque o conjunto a um lado para o usar posteriormente

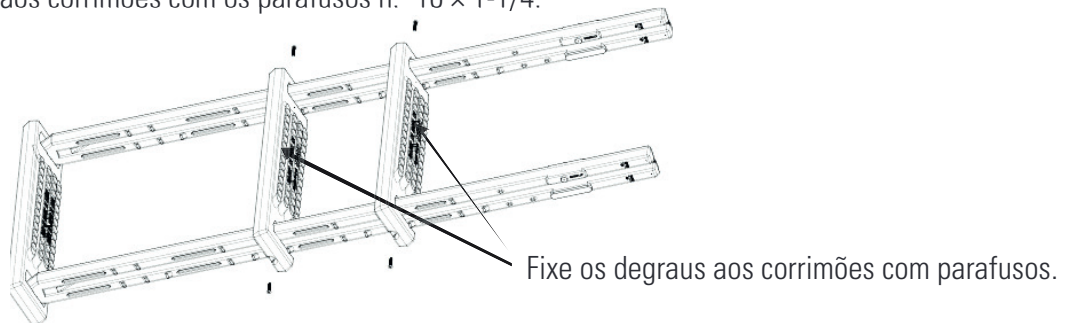


6. Coloque outro degrau inferior numa superfície plana, com a parte acanalada virada para cima, e introduza os corrimões nas ranhuras.

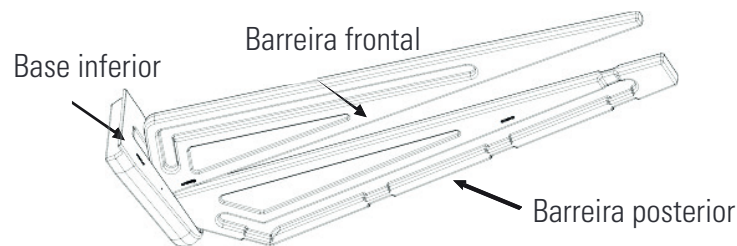
Nota: Os dois corrimões devem introduzir-se nas ranhuras na mesma direção.



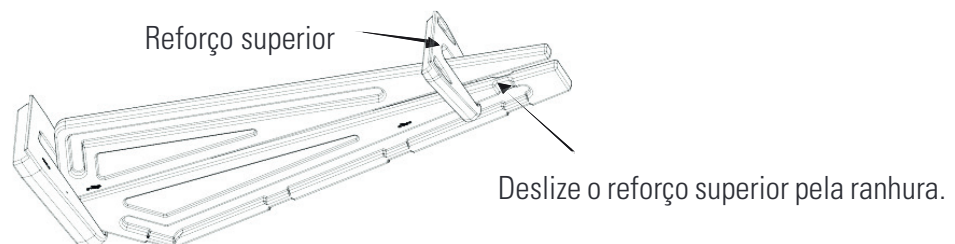
7. Fixe os degraus aos corrimões com os parafusos n.º 10 x 1-1/4.



8. Coloque a base inferior numa superfície nivelada. Introduza a barreira frontal na ranhura da base inferior, na direção da extremidade arredondada. Introduza a barreira posterior na ranhura da base inferior, virada para a extremidade lisa.

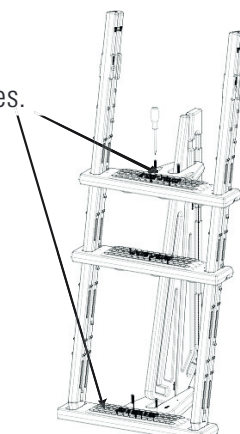


9. Deslize o reforço superior sobre a barreira frontal, como se indica na figura. Deslize o reforço superior pela ranhura da barreira posterior, e pressione ligeiramente para o fixar.



10. Fixe a base inferior da barreira anti-aprisionamento no degrau inferior da parte interior da escada com dos parafusos n.º 10 x 1-1/4

Fixe a barreira numa destas duas posições.

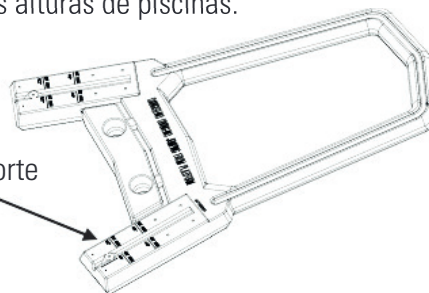


11. Fixe os degraus restantes aos corrimões com parafusos n.º 10 × 1-1/4 nas posições da ranhura.



Instale os degraus com parafusos.

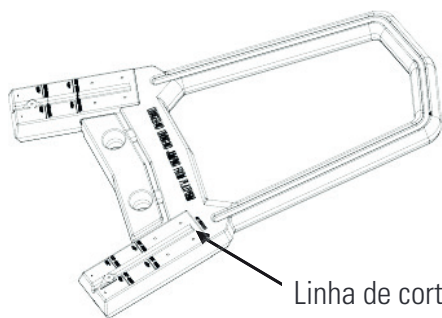
12. Esta escada foi concebida para se adaptar a diferentes alturas de piscinas.



Linha de corte

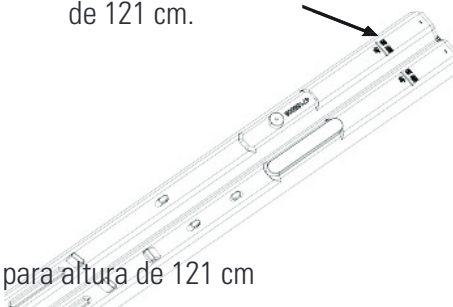
Se a altura da sua piscina for de 132 cm, localize a primeira linha nos corrimões da escada. Com uma serra de folha, corte uniformemente os corrimões de ambos os lados.

Se a altura da sua piscina for de 121 cm, localize a segunda linha na balaustrada, e com uma serra de folha corte uniformemente a balaustrada de ambos os lados. Localize a linha dos corrimões e corte a parte sobran- te, de maneira uniforme de ambos os lados. evenly through both sides.



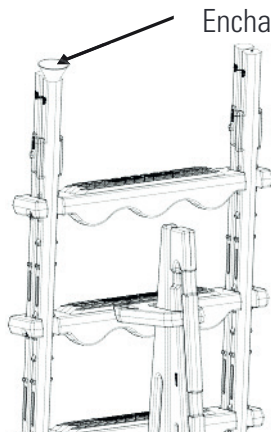
Linha de corte para altura de 121 cm

Linha de corte no passador para altura de 121 cm.



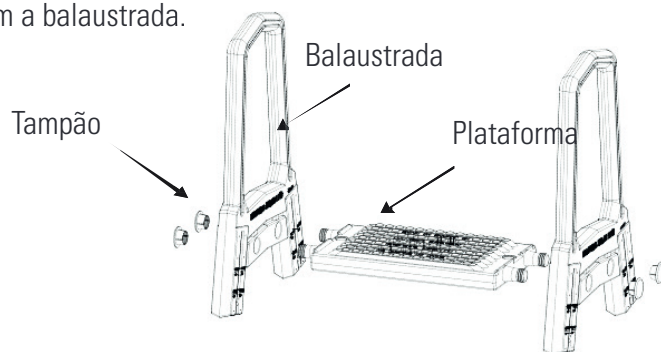
Se a altura da sua piscina for de 137 cm, não é necessário realizar nenhum corte.

13. Com a ajuda de um funil, encha ambos os corrimões com areia. Utilize aproximadamente 9 kg de areia para cada corrimão. A barreira do passo 11 inclui a barreira frontal e a posterior.

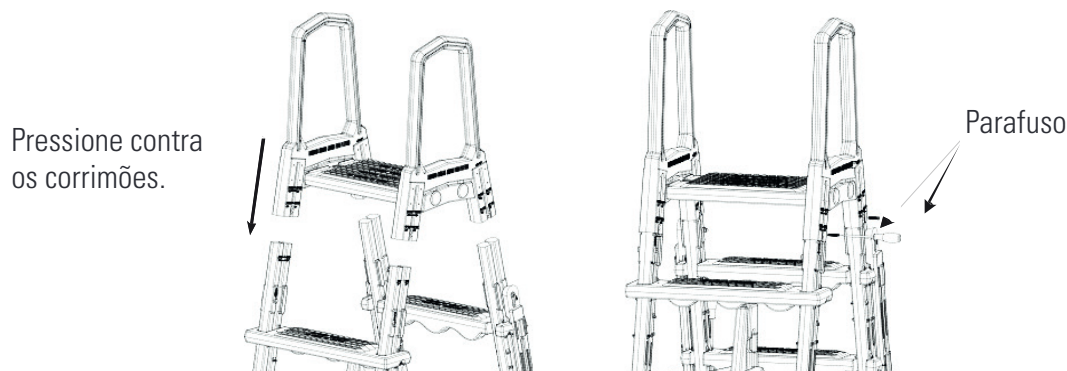


Encha os corrimões com areia

14. Monte as balaustradas na plataforma, centre o tampão da abertura na parte lateral da balaustrada onde se acrescentou a plataforma. Com a ajuda de um maço ou de um martelo de borracha, golpeie até que o tampão fique completamente nivelado com a balaustrada.

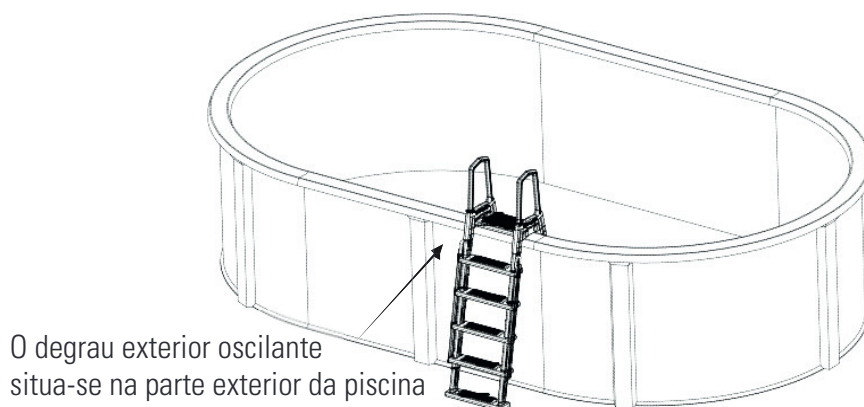


15. Monte as balaustradas pressionando-as contra os corrimões.
16. Fixe os corrimões às patas da escada com parafusos n.º 10 × 1-1/4.



17. Coloque a escada montada dentro da piscina, do lado por onde deseje situar a entrada e saída da mesma. A barreira anti-aprisionamento deve estar dentro da piscina. Quando a escada estiver dentro da piscina, mova-a para a frente e para trás para eliminar o ar que possa existir no seu interior.

Ao instalar a escada, é recomendável colocar debaixo desta um tapete próprio para escadas, VENDIDO SEPARADAMENTE.

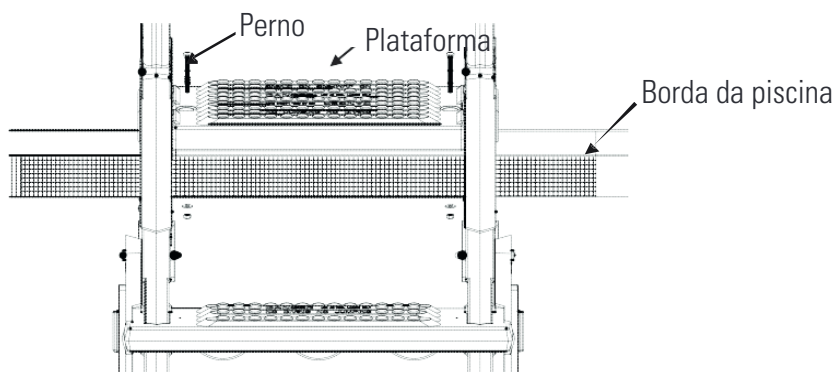


18. As escadas de tesoura devem fixar-se à borda da piscina. Para o fazer, em primeiro lugar alinhe os dois orifícios da plataforma com a borda da piscina. Seguidamente, marque a posição dos orifícios na borda da piscina com um marcador fino, e faça os furos com uma broca 5/16. Para terminar, utilize pernos, porcas e juntas para fixar a escada à borda da piscina.

Utilize o conjunto de parafusos 5862050000 e pernos 2,5 se a altura da piscina for de 120 cm

Utilize o conjunto de parafusos 5862050001 e pernos 5 se a altura da piscina for de 132 cm

Utilize o conjunto de parafusos 5862050001 e pernos 5 se a altura da piscina for de 137 cm



Manutenção de rotina

Quando não utilizar a piscina, é recomendável elevar a parte exterior da escada, pressionando-a e fixando-a na posição elevada.



1. Retire a escada da piscina durante o inverno.
2. Quando retirar a escada, é recomendável lavá-la com água limpa, para eliminar as substâncias químicas que possam aderir-se à sua superfície.
3. Guarde a escada num lugar morno e seco, para a poder utilizar novamente no ano seguinte.

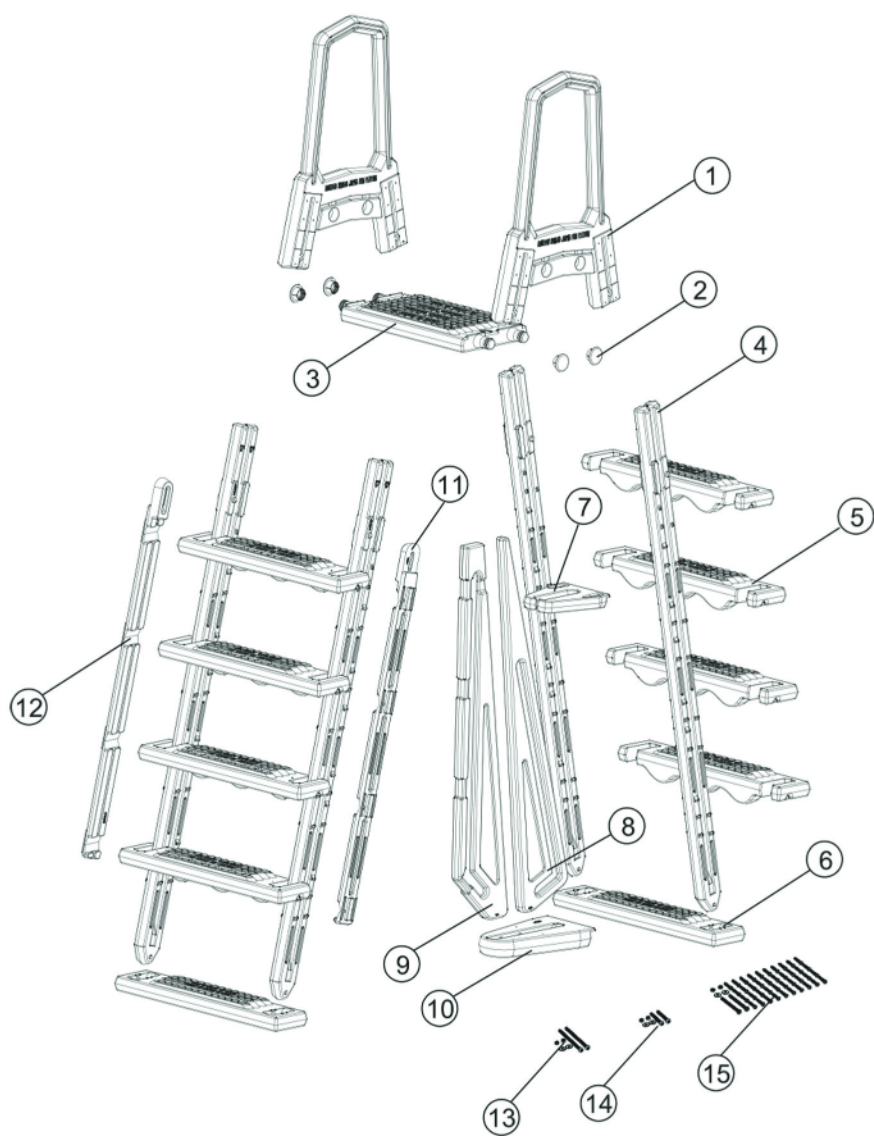
4- LISTA DE PARÂMETROS

No.	Descrição	Especificações
1	Aplicação	Piscina elevada de 121-132 cm de altura
2	Limite de peso	113 kg
3	Material	Polietileno
4	Dimensões do produto	1070 × 646 × 1966 mm
5	Peso bruto	
6	Dimensões da embalagem	600 × 200 × 1510 mm

5- VISTA DETALHADA DO PRODUTO E DOS SEUS ACESSÓRIOS

N.º	Número da peça	Descrição	Quant.
1	47155001	Balaustrada	2
2	48850112	Tampão	4
3	47155011	Plataforma	1
4	47155005	Corrimão	4
5	47155002	Degrau	8

6	47155008	Degrau inferior	2
7	47155003	Reforço superior	1
8	47155009	Barreira frontal	1
9	47155010	Barreira posterior	1
10	47155004	Base inferior	1
11	47155007	Travessa de fixação esquerda	1
12	47155006	Travessa de fixação direita	1
13	5862050001	Conjunto de parafusos 5	1
14	5862050000	Conjunto de parafusos 2,5	1
15	5862050002	Conjunto de parafusos 1-1/4	1



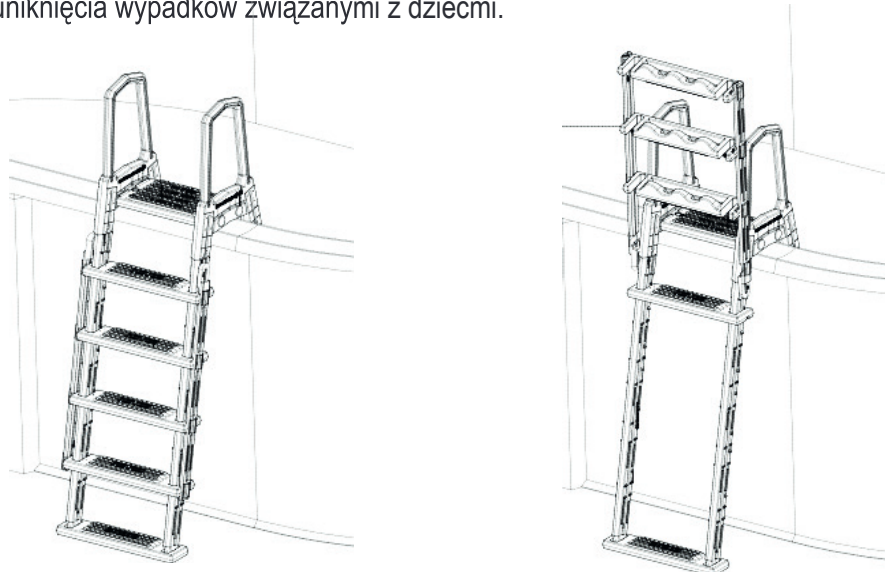
NALEŻY OSTROŻNIE PRZECZYTAĆ NINIEJSZĄ INSTRUKCJĘ OBSŁUGI PRZED PRZYSTĄPIENIEM DO MONTAŻU ORAZ UŻYTKOWANIA. NALEŻY ZACHOWAĆ NINIEJSZĄ INSTRUKCJĘ OBSŁUGI NA PRZYSZŁY UŻYTEK.

ZAWARTOŚĆ STRONY

1. Informacje o produkcie
2. Ostrzeżenia i uwagi
3. Montaż oraz użytkowanie
4. Parametry
5. Schemat produktu i jego elementy składowe

1- INFORMACJE O PRODUKCIE

6. Drabina ramowa jest produkowana z materiału polietylenowego, który
7. charakteryzuje się silną odpornością na korozję. Cała drabina została wypolerowana, aby zapewnić przyjazny dotyk dla stóp. Bieżniki są chropowate, dzięki czemu skutecznie zapobiegają ślizganiu się.
8. Hartowany materiał gwarantuje bezpieczeństwo, stabilność oraz trwałość.
9. Drabina jest odpowiednia dla basenów naziemnych o wysokości 48 -54 metrów. Drabina zewnętrzna jest przeznaczona do montażu na krawędzi basenu. W czasie, gdy basen nie jest używany, należy zewnętrzną drabinę zdemonstrować w celu uniknięcia wypadków związanymi z dziećmi.

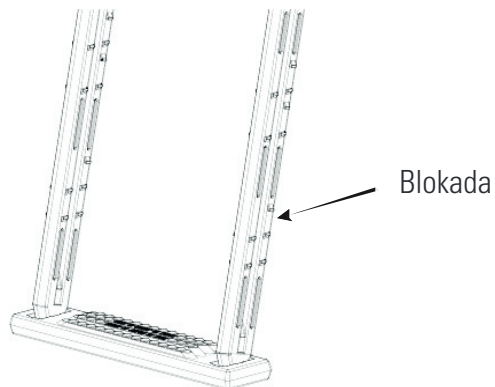


2- OSTRZEŻENIA I UWAGI

1. Należy zawsze montować drabinę na solidnym gruncie.
2. Dozwala się aby tylko jedna osoba korzystała z drabiny.
3. Drabina MUSI być montowana i użytkowana zgodnie z instrukcjami producenta.
4. Podczas wchodzenia oraz wychodzenia z basenu należy zawsze czynić tę czynność patrząc do przodu. **NIEBEZPIECZEŃSTWO:** Pod żadnym pozorem nie należy skakać ani nurkować z drabiny.
5. Nie należy pozwalać dzieciom bawić się drabiną.
6. W celu uniknięcia obrażeń podczas montażu drabiny zaleca się przenoszenie jej przez dwie osoby.
7. Aby zapobiec uwięzieniu się lub utonięciu, pod żadnym pozorem nie należy PŁYWAĆ pod drabiną, za nią ani wokół niej. Nie wolno montować drabiny w miejscu pracy skimmera.
8. Limit masy - maks. 110 kg Ostrzeżenie: Przekroczenie maksymalnego ograniczenia masy może spowodować uszkodzenie drabiny.
9. Gdy drabina nie jest używana, należy zablokować zewnętrzne stopnie drabiny.

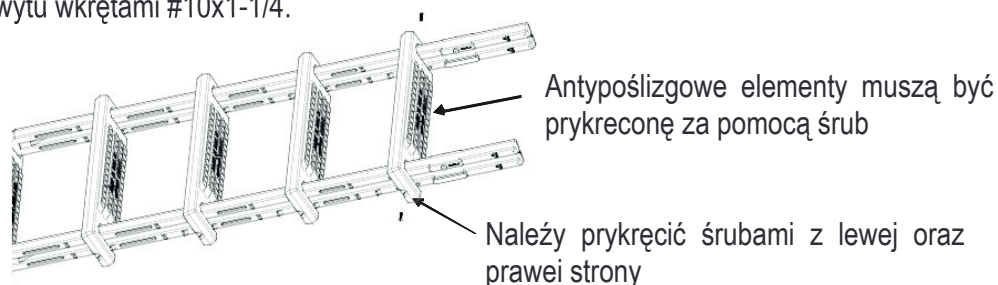
3- MONTAŻ ORAZ UŻYTKOWANIE

1. Należy rozpakować drabinę ramową oraz jej element z pudełka i sprawdzić, czy wszystkie akcesoria są kompletne.
2. W pierwszej kolejności należy umieścić dolny bieżnik na płaskiej powierzchni, stroną z rowkiem skierowaną do góry, a następnie zatrzasknąć dwa uchwyty w rowku;

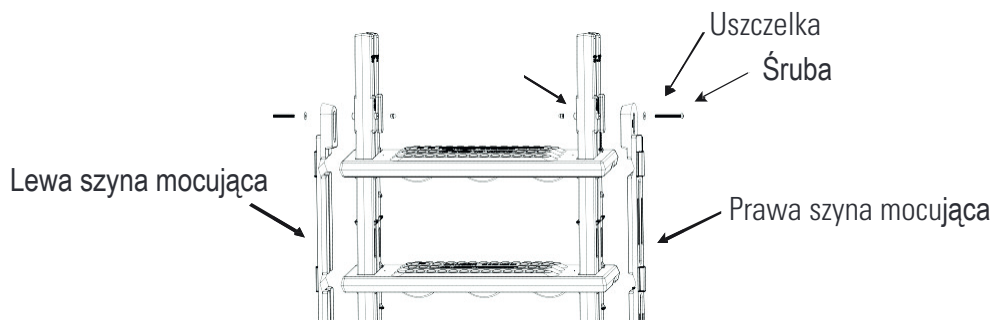


Uwaga: Oba uchwyty muszą być zatrzasknięte w rowku w tym samym kierunku.

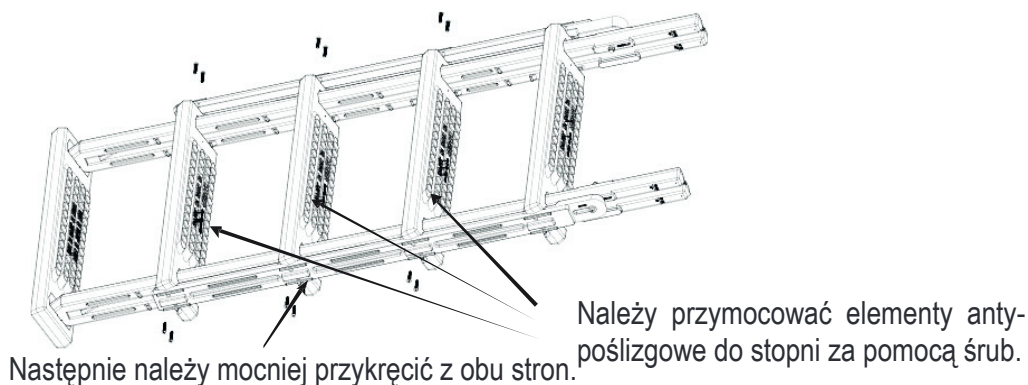
3. Następnie należy zamontować cztery stopnie do uchwyty, patrz rysunek poniżej. Należy przymocować górny bieżnik do uchwyty wkrętami #10x1-1/4.



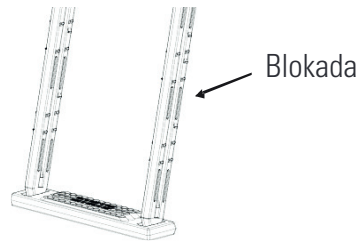
4. Fix the left and right fixing strips with bolt & gasket(M6), and nut M6*85!, do not over tighten (the accessories are in screw kit 5862050002)



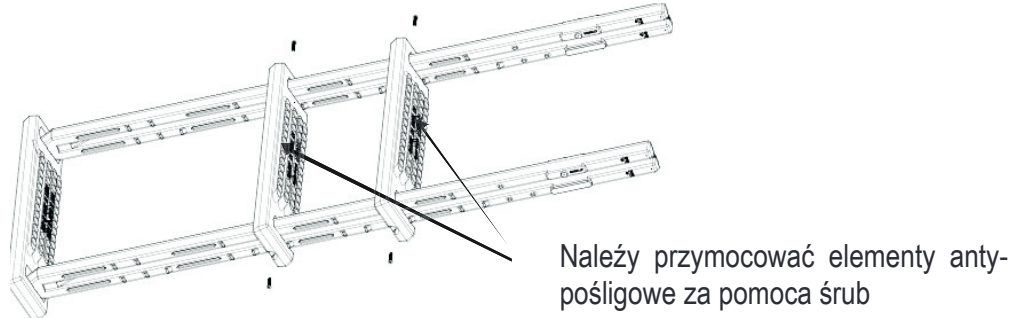
5. Należy za pomocą śrub o rozmiarze #10x1-1 / 4 należy przymocować pozostałe elementy antypoślizgowe. Następnie należy odłożyć ten złożony element.



6. Następnie należy umieścić kolejny dolny element antypoślizgowy na stopniu, tak aby bardziej chropowata część wraz z rowkiem była skierowana do góry, następnie należy zatrzasnąć dwa uchwyty w rowku.
Uwaga: Obie szyny należy zatrzasnąć w rowku w tym samym kierunku.



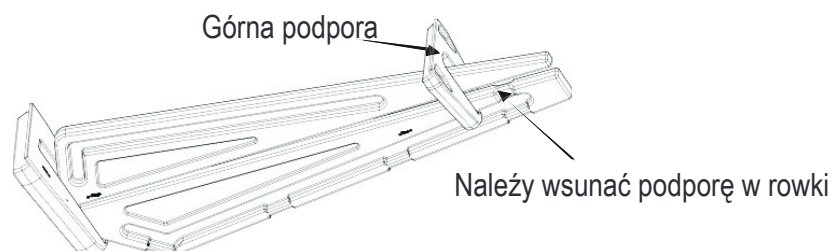
7. Następnie należy przymocować element antypoślizgowy do uchwytów za pomocą śrub #10x1-1/4.



8. Należy umieścić dolną podstawę na równej powierzchni. Następnie należy wcisnąć przednią szynę do rowka na dolnej podstawie, umieszczając w rowek zaokrąglone elementy. Następnie należy zatrzasnąć barierę tylną w rowek na dolnej podstawie od strony prostej.

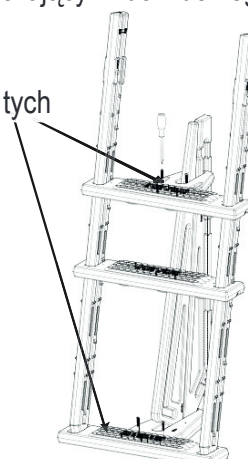


9. Następnie należy wsunąć górną szynę do dolnej podstawy, tak jak zostało to przedstawione na rysunku. Należy włożyć szyny do podstawy dolnej i docisnąć je w celu ich zabezpieczenia systemem "klik".

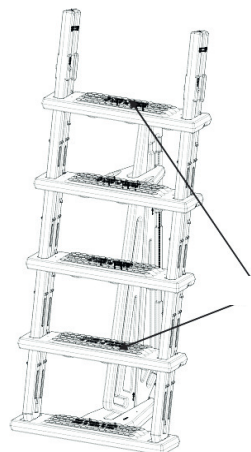


10. Należy przymocować dolną podstawę z szynami zabezpieczającymi do dolnego stopnia od wewnętrznej strony drabiny za pomocą 2 śrub # 10 x11/4.

Należy przykręcić podstawę do szyn w tych dwóch miejscach



11. Należy przymocować pozostałe dwa elementy antypoślizgowe za pomocą śrub # 10x1-1/4 do uchwytu w rowkach.

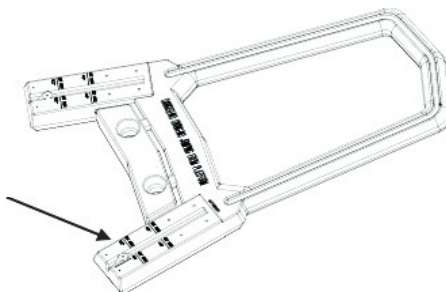


Należy zamontować elementy antypoślizgowe za pomocą śrub

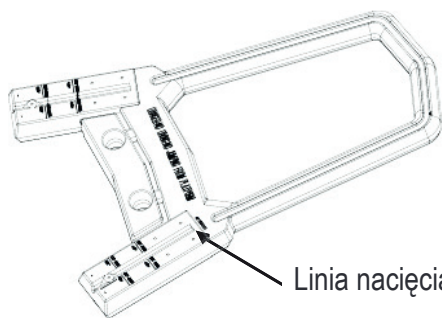
Niniejsza drabina została zaprojektowana tak, aby pasowała do wielu wysokości basenów. Jeśli wysokość basenu to 52, należy wsunąć konstrukcję w pierwszy rowek na poręczy drabiny.

Za pomocą piły należy równomiernie odciąć niepotrzebne elementy z obu stron.

Linia nacięcia dla



12. Jeśli wysokość basenu to 48, należy wsunąć konstrukcję w drugi rowek na poręczy drabiny. Za pomocą piły należy równomiernie odciąć niepotrzebne elementy z obu stron.



Linia nacięcia dla basenu 48

Linia nacięcia dla ostatniego stopnia dla basenu 48



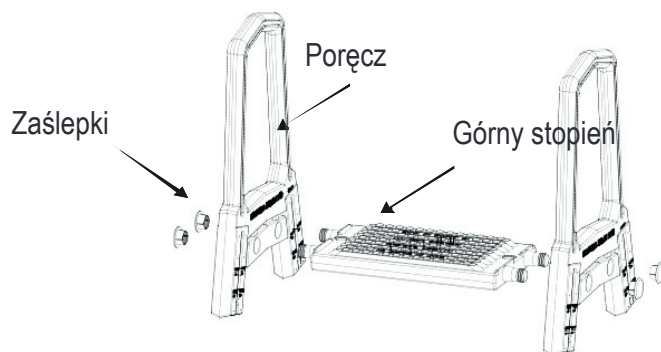
Uwaga: jeżeli basen ma wysokość 54 to nie należy nic przycinać!

13. Za pomocą lejka należy napęlnić oba uchwyty piaskiem. W każdym uchwycie należy użyć około 9 kg piasku. Uwaga! Należy napęlnić piaskiem przednią oraz tylną szynę drabiny. ail.

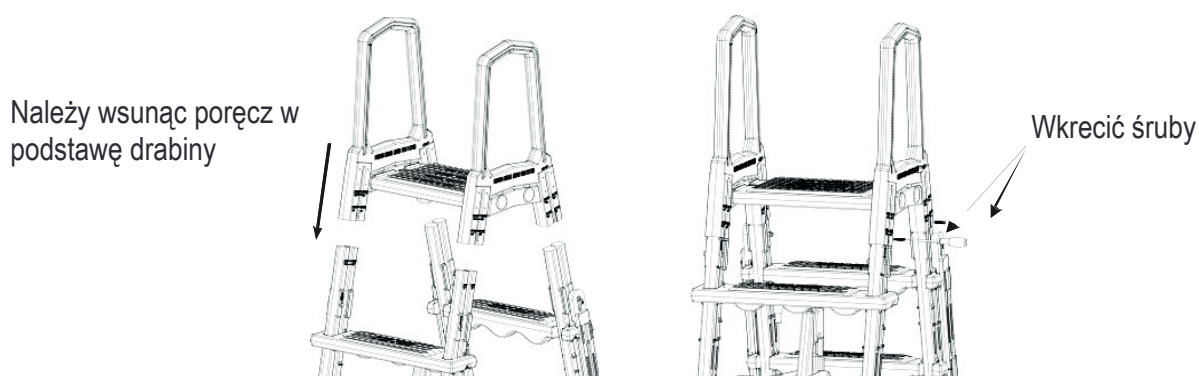
Należy napęlnić szyny piasekiem



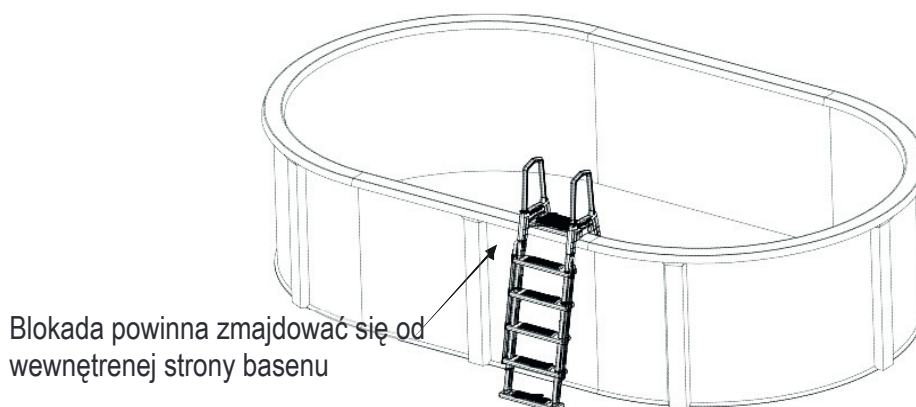
14. Należy zamontować 2 poręcze do górnej podstawy, montując stopień w środkowe otwory znajdujące się na boku poręczy. Za pomocą gumowego młotka należy wbić zaślepkę tak aby była równo z poręczą.



15. Należy przymocować poręcze, wsuwając je w poręcze.
16. Należy przymocować poręcze do podstawy drabiny za pomocą śrub #10 1-1/4



17. Następnie należy umieścić zmontowaną drabinę wewnątrz basenu, do którego chcesz wejść i wyjść. Blokada powinna znajdować się od wewnętrznej strony basenu. Po umieszczeniu drabiny w basenie należy przechylić drabinę do przodu i do tyłu oraz na boki, aby uwolnić powietrze, które może zostać uwięzione wewnątrz drabiny. W przypadku montażu drabiny zaleca się jej montaż maty. TEN ELEMENT JEST SPRZEDAWANY OSOBNO.

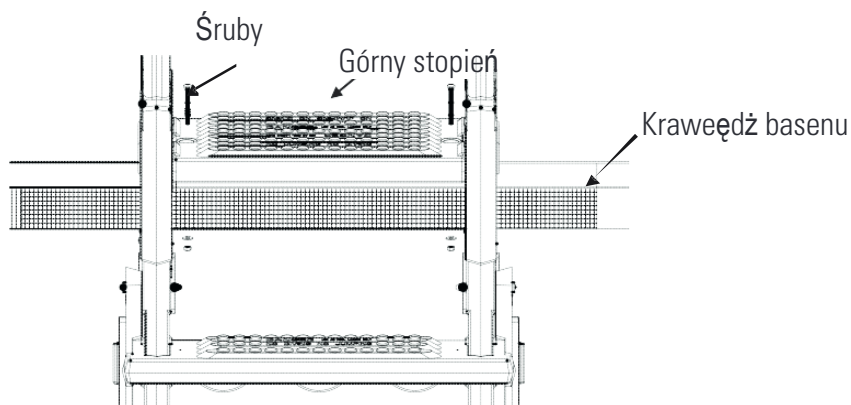


18. Drabina ramowa musi być zamocowana na krawędzi basenu. W pierwszej kolejności należy wykonać dwa otwory na powierzchni górnego stopnia, należy zaznaczyć długopisem miejsce wykonania otworów na krawędzi basenu, następnie należy przewiercić przez krawędź basenu wiertłem 5/16", następnie za pomocą śrub, nakrętek i podkładek zamocować drabinkę na krawędzi basenu.

Należy użyć zestawu śrub 5862050000 o rozmiarze 2,5", przypadku basenu o wysokości 48

Natomiast należy użyć zestawu śrub 5862050001 5" śrub, jeśli wysokość basenu wynosi 52

Natomiast należy użyć zestawu śrub 5862050001 5" śrub, jeśli wysokość basenu wynosi 54



Rutynowa konserwacja

Gdy basen nie jest używany, zaleca się obrócić drabinkę zewnętrzną do góry, a następnie zablokować ją w dół i przy-
mocować.



1. Zimą należy zdemontować drabinę.
2. Podczas demontażu drabiny zaleca się umyć drabinę świeżą wodą w celu usunięcia substancji chemicznych z jej powierzchni.
3. Należy przechowywać drabinę w ciepłym i suchym miejscu w celu ponownego jej wykorzystania w następnym roku.

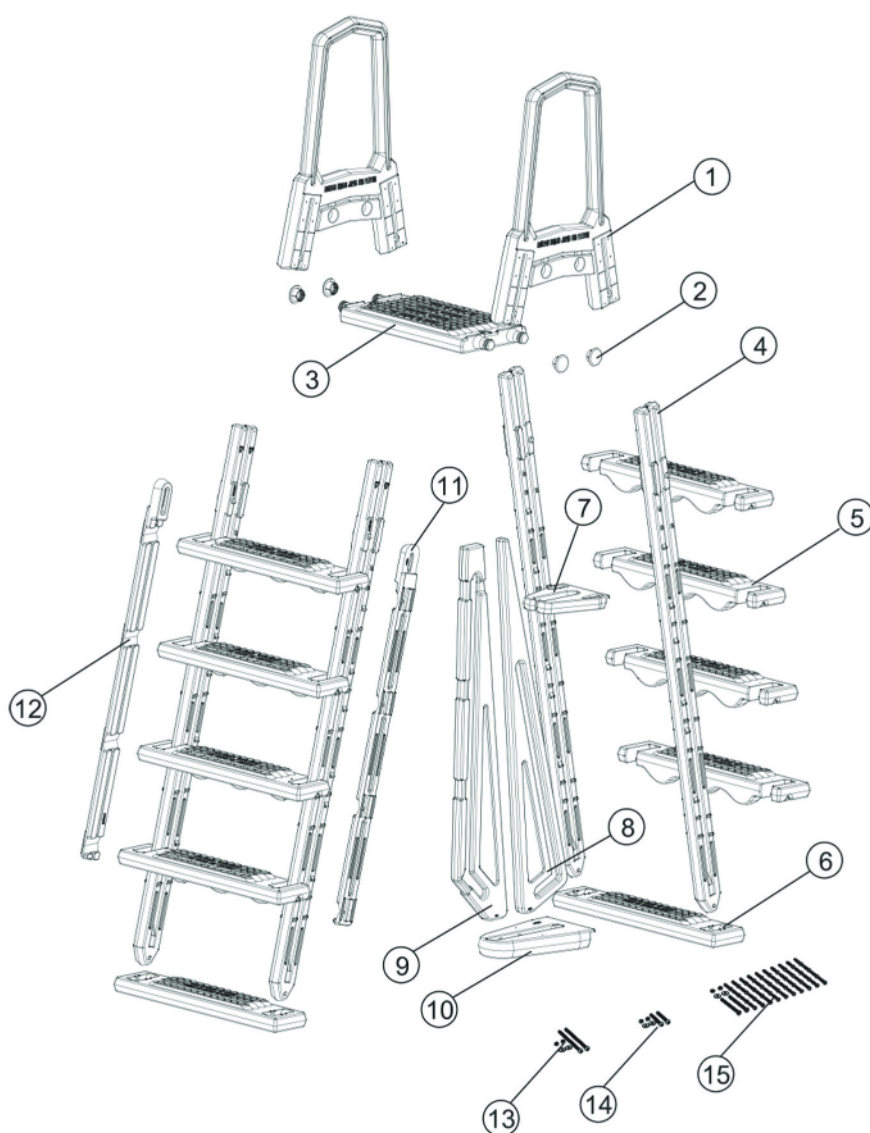
4- PARAMETRY

Lp.	Opis	Parametry
1	Rodzaje	48 -54 wysokość basenu naziemnego
2	Ograniczenia wagi	110 kg
3	Materiał	Polietylen
4	Rozmiar produktu	1070x646x1966 mm
5	Waga brutto	
6	Rozmiar opakowania	600x200x1510 mm

5- PRODUCT EXPLOSION DIAGRAM AND LIST OF ACCESORIES

Lp.	Numer części	Poręcz	Ilość
1	47155001	Zaślepka	2
2	48850112	Górny stopień	4
3	47155011	Blokada	1
4	47155005	Element antypoślizgowy	4
5	47155002	Górna część antypoślizgowa	8
6	47155008	Górna podpora	2

7	47155003	Przedni element drabiny	1
8	47155009	Tyłny element drabiny	1
9	47155010	Dolna podstawa	1
10	47155004	Lewa szyna mocująca	1
11	47155007	Prawa szyna mocująca	1
12	47155006	Zestaw śrub 5" nakrętki	1
13	5862050001	Zestaw śrub 2.5" nakrętki	1
14	5862050000	Zestaw śrub 1-1 / 4" nakrętki	1
15	5862050002	Screw Kit (1-1 / 4" Bolt)	1



1- GENERAL TERMS

- In accordance with these provisions, the seller guarantees that the product corresponding to this guarantee ("the Product") is in perfect condition at the time of delivery.
- The Guarantee Term for the Product is two (2) years from the time it is delivered to the purchaser.
- In the event of any defect in the Product that is notified by the purchaser to the seller during the Guarantee Term, the seller will be obliged to repair or replace the Product, at his own cost and wherever he deems suitable, unless this is impossible or unreasonable.
- If it is not possible to repair or replace the Product, the purchaser may ask for a proportional reduction in the price or, if the defect is sufficiently significant, the termination of the sales contract.
- The replaced or repaired parts under this guarantee, will not extend the guarantee period of the original Product, but will have a separate guarantee.
- In order for this guarantee to come into effect, the purchaser must provide proof of the date of purchase and delivery of the Product.
- If, after six months from the delivery of the Product to the purchaser, he notifies a defect in the Product, the purchaser must provide proof of the origin and existence of the alleged defect.
- This Guarantee Certificate is issued without prejudice to the rights corresponding to consumers under national regulations.

2- INDIVIDUAL TERMS

- This guarantee covers the products referred to in this manual.
- This Guarantee Certificate will only be applicable in European Union countries.
- For this guarantee to be effective, the purchaser must strictly follow the Manufacturer's instructions included in the documentation provided with the Product, in cases where it is applicable according to the range and model of the Product.
- When a time schedule is specified for the replacement, maintenance or cleaning of certain parts or components of the Product, the guarantee will only be valid if this time schedule has been followed.

3- LIMITATIONS

- This guarantee will only be applicable to sales made to consumers, understanding by "consumer", a person who purchases the Product for purposes not related to his professional activities.
- The normal wear resulting from using the product is not guaranteed. With respect to expendable or consumable parts, components and/or materials, such as batteries, light bulbs, etc. the stipulations in the documentation provided with the Product, will apply.
- The guarantee does not cover those cases when the Product; (I) has been handled incorrectly; (II) has been repaired, serviced or handled by non- authorised people or (III) has been repaired or serviced not using original parts. In cases where the defect of the Product is a result of incorrect installation or start-up, this guarantee will only apply when said installation or start-up is included in the sales contract of the Product and has been conducted by the seller or under his responsibility.

1- ASPECTOS GENERALES

- De acuerdo con estas disposiciones, el vendedor garantiza que el producto correspondiente a esta garantía ("el Producto") no presenta ninguna falta de conformidad en el momento de su entrega.
- El Período de Garantía para el Producto es de dos (2) años y se calculará desde el momento de su entrega al comprador.
- Si se produjera una falta de conformidad del Producto y el comprador lo notificase al vendedor durante el Periodo de Garantía, el vendedor deberá reparar o sustituir el Producto a su propio coste en el lugar donde considere oportuno, salvo que ello sea imposible o desproporcionado.
- Cuando no se pueda reparar o sustituir el Producto, el comprador podrá solicitar una reducción proporcional del precio o, si la falta de conformidad es suficientemente importante, la resolución del contrato de venta.
- Las partes sustituidas o reparadas en virtud de esta garantía no ampliarán el plazo de la garantía del Producto original, si bien dispondrán de su propia garantía.
- Para la efectividad de la presente garantía, el comprador deberá acreditar la fecha de adquisición y entrega del Producto.
- Cuando hayan transcurrido más de seis meses desde la entrega del Producto al comprador y éste alegue falta de conformidad de aquél, el comprador deberá acreditar el origen y la existencia del defecto alegado.
- El presente Certificado de Garantía no limita o prejuzga los derechos que correspondan a los consumidores en virtud de normas nacionales de carácter imperativo.

2- CONDICIONES PARTICULARES

- La presente garantía cubre los productos a que hace referencia este manual.
- El presente Certificado de Garantía será de aplicación únicamente en los países de la Unión Europea.
- Para la eficacia de esta garantía, el comprador deberá seguir estrictamente las indicaciones del Fabricante incluidas en la documentación que acompaña al Producto, cuando ésta resulte aplicable según la gama y modelo del Producto.
- Cuando se especifique un calendario para la sustitución, mantenimiento o limpieza de ciertas piezas o componentes del Producto, la garantía sólo será válida cuando se haya seguido dicho calendario correctamente.

3- LIMITACIONES

- La presente garantía únicamente será de aplicación en aquellas ventas realizadas a consumidores, entendiéndose por "consumidor", aquella persona que adquiere el Producto con fines que no entran en el ámbito de su actividad profesional.
- No se otorga ninguna garantía respecto del normal desgaste por uso del producto. En relación con las piezas, componentes y/o materiales fungibles o consumibles como pilas, bombillas etc., se estará a lo dispuesto en la documentación que acompañe al Producto, en su caso.
- La garantía no cubre aquellos casos en que el Producto: (I) haya sido objeto de un trato incorrecto; (II) haya sido reparado, mantenido o manipulado por persona no autorizada o (III) haya sido reparado o mantenido con piezas no originales.
- Cuando la falta de conformidad del Producto sea consecuencia de una incorrecta instalación o puesta en marcha, la presente garantía sólo responderá cuando dicha instalación o puesta en marcha esté incluida en el contrato de compra-venta del Producto y haya sido realizada por el vendedor o bajo su responsabilidad.

1- ASPECTS GÉNÉRAUX

- Conformément à ces dispositions, le vendeur garantit que le produit correspondant à cette garantie ("le Produit") ne présente aucun défaut de conformité à la date de sa livraison.
- La Période de Garantie pour le Produit est de deux (2) ans et elle sera calculée à partir du moment de sa remise à l'acheteur.
- S'il se produisait un défaut de conformité du Produit et si l'acheteur le notifiait au vendeur pendant la Période de Garantie, le vendeur devrait réparer ou remplacer le Produit à ses propres frais à l'endroit qu'il jugerait opportun, à moins que cela soit impossible ou disproportionné.
- Lorsque le Produit ne pourra être ni réparé ni remplacé, l'acheteur pourra demander une réduction proportionnelle du prix ou, si le défaut de conformité est suffisamment important, la résolution du contrat de vente.
- Les parties remplacées ou réparées en vertu de cette garantie n'élargiront pas le délai de la garantie du Produit original, celles-ci étant cependant couvertes par leur propre garantie.
- Pour l'effectivité de la présente garantie, l'acheteur devra justifier la date d'acquisition et de remise du Produit.
- Quand plus de six mois se seront écoulés depuis la remise du Produit à l'acheteur et que ce dernier alléguera un défaut de conformité de ce Produit, l'acheteur devra justifier l'origine et l'existence du défaut allégué.
- Le présent Certificat de Garantie ne limite pas, ni préjuge les droits correspondant aux consommateurs en vertu des normes nationales de nature impérative.

2- CONDITIONS PARTICULIÈRES

- La présente garantie couvre les produits auxquels ce manuel fait référence.
- Le présent Certificat de Garantie ne sera applicable que dans les pays de l'Union européenne.
- En vue de l'efficacité de cette garantie, l'acheteur devra suivre strictement les indications du Fabricant comprises dans la documentation qui est jointe au Produit, quand celle-ci sera applicable selon la gamme et le modèle du Produit.
- Quand un calendrier sera spécifié pour le remplacement, la maintenance ou le nettoyage de certaines pièces ou de certains composants du Produit, la garantie sera valable uniquement lorsque ledit calendrier aura été suivi correctement.

3- LIMITATIONS

- La présente garantie ne sera applicable que dans les ventes réalisées aux consommateurs, considérant comme "consommateur", toute personne qui achète le Produit à des fins qui n'entrent pas dans le cadre de son activité professionnelle.
- Aucune garantie n'est concédée quant à l'usure normale due à l'utilisation du produit. En ce qui concerne les pièces, composants et/ou matériels fongibles ou consommables comme les piles, les ampoules, etc., il faudra respecter, le cas échéant, ce qui est stipulé dans la documentation qui est jointe au Produit.
- La garantie ne couvre pas les cas où le Produit : (I) a fait l'objet d'un traitement incorrect ; (II) a été réparé, entretenu ou manipulé par une personne non autorisée ou (III) a été réparé ou entretenu avec des pièces n'étant pas d'origine. Quand le défaut de conformité du Produit sera la conséquence d'une installation ou d'une mise en marche incorrectes, la présente garantie répondra uniquement lorsque ladite installation ou ladite mise en marche sera incluse dans le contrat d'achat et de vente du Produit et aura été réalisée par le vendeur ou sous sa responsabilité.

1- ALLGEMEINE GESICHTSPUNKTE

- In Übereinstimmung mit diesen Verfügungen garantiert der Verkäufer, dass das Produkt dieser Garantie ("das Produkt") entspricht und dass es im Moment der Übergabe in allen Punkten mit den Anforderungen übereinstimmt.
- Der Garantiezeitraum für das Produkt beträgt zwei (2) Jahre und wird ab dem Augenblick der Lieferung an den Käufer gerechnet.
- Falls ein Mangel am Produkt auftritt und der Käufer den Verkäufer innerhalb des Garantiezeitraums darüber unterrichtet, muss der Verkäufer das Produkt auf eigene Kosten dort reparieren oder ersetzen, wo es für ihn am günstigsten ist, es sei denn, dies ist unmöglich oder unverhältnismäßig.
- Wenn das Produkt weder repariert noch ersetzt werden kann, kann der Käufer einen angemessenen Preisnachlass beantragen, oder, falls es sich um einen größeren Mangel handelt, die Auflösung des Kaufvertrages.
- Die Teile, die aufgrund dieser Garantie ersetzt oder repariert werden, verlängern den Garantiezeitraum für das Originalprodukt nicht. Jedoch existiert für diese Teile eine eigene Garantie.
- Um die vorliegende Garantie wirksam werden zu lassen, muss der Käufer das Kaufdatum und das Lieferdatum des Produktes belegen.
- Nach Ablauf von sechs Monaten ab Lieferung des Produktes an den Käufer muss, im Falle eines Mangels, der Käufer den Ursprung und das Vorhandensein des angegebenen Mangels belegen.
- Das vorliegende Garantiezertifikat schränkt die Rechte, die der Verbraucher aufgrund der herrschenden, nationalen Gesetzgebung hat, nicht ein.

2- SONDERBEDINGUNGEN

- Die vorliegende Garantie gilt für die Produkte, auf die sich dieses Handbuch bezieht.
- Das vorliegende Garantiezertifikat ist nur in den Ländern der Europäischen Gemeinschaft anwendbar.
- Diese Garantie gilt nur, wenn der Käufer alle Anweisungen des Herstellers, die in der produktbegleitenden Dokumentation enthalten und für die jeweilige Produktlinie und Modell anwendbar ist, streng einhält.
- Wenn ein Zeitplan für den Austausch von Teilen, die Instandhaltung und Reinigung bestimmter Teile oder Produktkomponenten aufgestellt wurde, gilt die Garantie nur dann, wenn dieser Zeitplan korrekt eingehalten wurde.

3- EINSCHRÄNKUNGEN

- Die vorliegende Garantie ist nur auf Verkäufe an Verbraucher anwendbar. "Verbraucher" sind alle Personen, die dieses Produkt zu privaten Zwecken erwerben.
- Es wird keine Garantie für die normale Abnutzung durch den Gebrauch des Produktes gewährt. Informationen über Teile, Komponenten und/oder verschleißbare Materialien oder Verbrauchsgüter oder Batterien, Glühlampen etc. finden Sie in der Dokumentation, die das jeweilige Produkt begleitet.
- In folgenden Fällen gilt die Garantie nicht: (I) Das Produkt wurde nicht korrekt benutzt; (II) das Produkt wurde von nicht autorisierten Personen repariert, instandgehalten oder bedient oder (III) das Produkt wurde mit nicht originalen Ersatzteilen repariert oder instandgehalten. Wenn der Mangel auf eine falsche Installation oder Inbetriebnahme zurückzuführen ist, gilt die vorliegende Garantie nur, wenn diese Installation oder Inbetriebnahme in den Kaufvertrag des Produktes eingeschlossen war, und von dem Verkäufer oder auf dessen Verantwortung durchgeführt wurde.

1- ASPETTI GENERALI

- Ai sensi delle seguenti disposizioni, il venditore garantisce che il prodotto corrispondente a questa garanzia ("il Prodotto") non presenta alcun difetto di conformità al momento della sua consegna.
- Il Periodo di Garanzia per il Prodotto è di due (2) anni a decorrere dal momento della consegna dello stesso all'acquirente.
- Nel caso in cui si venisse a produrre un difetto di conformità del Prodotto e l'acquirente lo notificasse al venditore entro il Periodo di Garanzia, il venditore dovrà riparare o sostituire il Prodotto a sue spese nel luogo che consideri opportuno, salvo che ciò risulti impossibile o sproporzionato.
- Qualora non fosse possibile riparare o sostituire il Prodotto, l'acquirente potrà richiedere una riduzione proporzionale del prezzo o, nel caso in cui il difetto di conformità fosse sufficientemente importante, lo scioglimento del contratto di vendita.
- Le parti sostituite o riparate in virtù della presente garanzia non rappresenteranno un prolungamento della scadenza della garanzia del Prodotto originale, quantunque disporranno di una loro propria garanzia.
- Affinché la presente possa essere valida, l'acquirente dovrà attestare la data di acquisto e consegna di del Prodotto.
- Una volta trascorsi più di sei mesi dalla consegna del Prodotto all'acquirente, qualora quest'ultimo dichiarasse un difetto di conformità del medesimo, l'acquirente dovrà attestare l'origine e l'esistenza del difetto dichiarato.
- Il presente Certificato di Garanzia non limita o preclude i diritti che corrispondano ai consumatori in virtù delle norme nazionali di carattere imperativo.

2- CONDIZIONI PARTICOLARI

- La presente garanzia copre i prodotti al quali si riferisce questo manuale.
- Il presente Certificato di Garanzia avrà vigore unicamente nell'ambito dei paesi dell'Unione Europea.
- Per la validità di questa garanzia, l'acquirente dovrà rispettare in maniera rigorosa le indicazioni del Fabbrikante indicate nella documentazione che viene allegata al Prodotto, quando questa risulti applicabile secondo la gamma e il modello del Prodotto.
- Nel caso in cui venga specificato un calendario per la sostituzione, la manutenzione o la pulizia di determinati pezzi o componenti del Prodotto, la garanzia sarà valida solo quando qualora detto calendario sia stato rispettato in maniera corretta.

3- LIMITAZIONI

- La presente garanzia sarà valida unicamente per le vendite realizzate a consumatori, laddove per "consumatori" s'intende quella persona che acquista il Prodotto con scopi che non rientrano nell'ambito della sua attività professionale.
- Non viene concessa alcuna garanzia nei riguardi del normale consumo per uso del prodotto. In merito ai pezzi, ai componenti e/o ai materiali fusibili o consumabili come pile, lampadine, ecc., ove sussista si applicherà quanto disposto nella documentazione che è allegata al Prodotto.
- La garanzia non copre i casi in cui il Prodotto: (I) sia stato oggetto di un uso non corretto; (II) sia stato riparato, manipolato o la manutenzione sia stata effettuata da una persona non autorizzata o (III) sia stato riparato o la manutenzione sia stata effettuata con pezzi non originali. Qualora il difetto di conformità del Prodotto sia conseguenza di una installazione o messa in marcia non corretta, la presente garanzia risponderà solo nel caso in cui la suddetta installazione o messa in marcia sia compresa nel contratto di compravendita del Prodotto e sia stata realizzata dal venditore o sotto la sua responsabilità.

1- ALGEMENE ASPEKTEN

- In overeenkomst met de voorliggende bepalingen wordt door de verkoper gegarandeerd dat het produkt verkocht onder deze garantie ("het Produkt") geen enkel defekt vertoont op het moment van levering.
- De Garantieperiode voor het Produkt bedraagt twee (2) jaar en is geldig vanaf het moment dat het Produkt aan de koper geleverd wordt.
- Indien er zich een defekt aan het Produkt zou voordoen en de koper dit zou mededelen aan de verkoper gedurende de geldige Garantieperiode, dan zal de verkoper het Produkt repareren of laten repareren op zijn eigen kosten alwaar de verkoper dit geschikt zou achten, behalve in het geval dat dit onmogelijk of buitensporig zou zijn.
- Indien het Produkt niet gerepareerd of vervangen kan worden, dan kan de koper na verhouding prijsreductie aanvragen, of, indien het defekt belangrijk genoeg is, de ontbinding van het verkoopcontract aanvragen.
- Die delen van het Produkt die onder deze Garantie vervangen of gerepareerd zijn, kunnen de duur van de Garantieperiode voor het oorspronkelijke Produkt niet verlengen, maar zullen beschikken over een eigen garantie.
- Voor de toepassing van deze garantie moet de koper de aankoopdatum en de levering van het Produkt kunnen aantonen.
- Indien er meer dan zes maanden verlopen zijn sinds de levering van het Produkt aan de koper, en deze plotseling aangeeft dat het Produkt niet aan de eisen voldoet, dan zal de koper de oorsprong en het bestaan van de volgens hem bestaande defecten moeten kunnen aantonen.
- Dit Garantiecertificaat beperkt of veroordeelt niet bij voorbaat de rechten die de gebruikers hebben en die gebaseerd zijn op nationale normen.

2- BIJZONDERE VOORWAARDEN

- Deze garantie dekt de produkten waarnaar deze handleiding verwijst.
- Het huidige Garantiecertificaat is slechts van toepassing in landen van de Europese Unie.
- Voor de toepassing van deze garantie en in geval deze garantie van toepassing is al naar gelang de serie en het model van het Produkt, moet de koper de aanwijzingen van de Fabrikant in de documenten die bij het Produkt bijgesloten zijn, strikt opvolgen.
- Indien er een tijdsperiode vastgesteld wordt voor de vervanging, het onderhoud of het reinigen van verschillende delen of onderdelen van het Produkt, dan is de garantie alleen geldig in geval deze tijdsperiode strikt aangehouden is.

3- BEPERKINGEN

- De huidige garantie is uitsluitend geldig bij verkoop aan gebruikers, waarbij onder "gebruiker" verstaan wordt een persoon die het Produkt aanschaft met een doel dat niet binnen het gebied van zijn professionele activiteiten valt.
- Er bestaat geen garantie in verband met normale slijtage bij gebruik van het Produkt. Wat betreft de delen, componenten en/of vervangbare of verbruiksmaterialen zoals batterijen, gloeilampen, enz. zal men zich moeten richten naar hetgeen in de documenten staat die het Produkt vergezellen.
- De garantie dekt niet de gevallen waarbij het Produkt (i) onderhevig is geweest aan ongepast gebruik, (ii) gerepareerd, onderhouden of gemanipuleerd is door een persoon die daarvoor geen toestemming heeft, of (iii) gerepareerd of onderhouden is met niet oorspronkelijke onderdelen. Indien het defekt van het Produkt het gevolg is van een incorrecte installering of ingebruikneming, dan is deze garantie slechts van toepassing indien de installering of ingebruikneming in kwestie in het contract van koop en verkoop van het produkt opgenomen is en door de verkoper of onder diens verantwoording uitgevoerd is.

1- CONDIÇÕES GERAIS

- De acordo com estas disposições, o vendedor garante que, no momento da entrega, o produto correspondente a esta garantia (“o Produto”) não apresenta nenhum tipo de falta de conformidade.
- O Período de Garantia para o Produto é de dois (2) anos, contados a partir da data de entrega ao comprador.
- Se, durante o período de garantia, o comprador notificar ao vendedor alguma falta de conformidade do Produto, o vendedor deverá reparar ou substituir o Produto por sua conta no lugar onde considerar conveniente, salvo que isso seja impossível ou desmesurado.
- Quando não for possível reparar ou substituir o Produto, o comprador poderá solicitar uma redução proporcional do preço ou, se a falta de conformidade for o suficientemente grave, a rescisão do contrato de venda.
- As partes substituídas ou reparadas em virtude desta garantia não ampliarão o período de garantia do Produto original, mas disporão da sua própria garantia.
- Para que a presente garantia tenha efeito, o comprador deverá apresentar o comprovante da data de compra e de entrega do Produto.
- Se o comprador alegar uma falta de conformidade do Produto, passados mais de seis meses da data de entrega do mesmo, deverá demonstrar a origem e a existência do defeito alegado.
- O presente Certificado de Garantia não limita nem afecta os direitos dos consumidores derivados das normas nacionais de carácter imperativo.

2- CONDIÇÕES PARTICULARES

- A presente garantia cobre os produtos descritos neste manual.
- O presente Certificado de Garantia só será válido nos países da União Europeia.
- Para a eficácia desta garantia, o comprador deverá seguir rigorosamente as indicações do Fabricante contidas na documentação fornecida com o Produto, quando a mesma for aplicável em função da gama e do modelo do Produto.
- No caso de se estabelecer um calendário para a substituição, manutenção ou limpeza de determinadas peças ou componentes do Produto, a garantia só será válida se o citado calendário tiver sido cumprido rigorosamente.

3- LIMITAÇÕES

- A presente garantia só será válida para as vendas realizadas a consumidores, entendendo-se por “consumidor” a pessoa que comprar o Produto com fins não abrangidos no âmbito da sua actividade profissional.
- A garantia não cobre o desgaste normal derivado do uso do produto. Em relação às peças, componentes e/ou materiais fungíveis ou consumíveis como pilhas, lâmpadas, etc., terá efeito o disposto na documentação fornecida com o Produto, em cada caso.
- Esta garantia não abrange as seguintes situações: (I) Se o Produto tiver sido objecto de um uso incorrecto; (II) tiver sido reparado, sofrido manutenção ou manipulado por pessoas não autorizadas ou (III) tiver sido reparado ou as suas peças substituídas por peças não originais. Quando a falta de conformidade do Produto for consequência de uma instalação ou colocação em funcionamento incorrecta, a presente garantia só será válida se a referida instalação ou colocação em funcionamento estiver incluída no contrato de compra-venda do Produto e tiver sido realizada pelo vendedor ou sob sua responsabilidade.

1- WARUNKI OGÓLNE

- Zgodnie z tymi postanowieniami sprzedawca gwarantuje, że produkt odpowiadający tej gwarancji («Produkt») jest w idealnym stanie w momencie dostawy.
- Okres gwarancji na produkt wynosi dwa (2) lata od momentu dostarczenia go nabywcy.
- W przypadku jakiegokolwiek wady Produktu, o której Kupujący poinformował sprzedającego w okresie Gwarancji, sprzedawca będzie zobowiązany do naprawy lub wymiany Produktu na własny koszt chyba że jest to niemożliwe lub nieuzasadnione.
- Jeżeli naprawa lub wymiana Produktu nie jest możliwa, kupujący może zażądać proporcjonalnego obniżenia ceny lub, jeśli wada jest wystarczająco istotna, rozwiązania umowy sprzedaży.
- Wymienione lub naprawione części objęte niniejszą gwarancją nie przedłużą okresu gwarancji oryginalnego Produktu, ale będą miały osobną gwarancję.
- Aby niniejsza gwarancja weszła w życie, nabywca musi przedstawić dowód daty zakupu i dostawy Produktu.
- Jeżeli po sześciu miesiącach od dostarczenia Produktu do nabywcy powiadomi o wadzie produktu, nabywca musi przedstawić dowód pochodzenia i istnienie rzekomej wady.
- Niniejsze świadectwo gwarancji wydawane jest bez uszczerbku dla praw odpowiadających konsumentom na mocy przepisów krajowych.

2- WARUNKI INDYWIDUALNE

- Niniejsza gwarancja obejmuje produkty, o których mowa w niniejszej instrukcji.
- Niniejszy Certyfikat Gwarancji będzie obowiązywać wyłącznie w krajach Unii Europejskiej.
- Aby ta gwarancja była skuteczna, nabywca musi ściśle przestrzegać instrukcji producenta zawartych w dokumentacji dostarczonej z
- Produktem, w przypadkach, w których ma zastosowanie zgodnie z zakresem i modelem Produktu.
- W przypadku określenia harmonogramu wymiany, konserwacji lub czyszczenia niektórych części lub komponentów produktu gwarancja zostanie udzielona tylko, jeśli ten harmonogram został dotrzymany

3- OGRANICZENIA

- Niniejsza gwarancja będzie miała zastosowanie wyłącznie do sprzedaży dokonywanej na rzecz konsumentów, rozumienia przez «konsumenta», osobę, która kupuje Produkt do celów nie związanych z jego działalnością zawodową.
- Normalne zużycie wynikające z użytkowania produktu nie jest gwarantowane. W odniesieniu do zużytych lub zużywalnych części, komponentów i / lub materiałów, takie jak baterie, żarówki itp. będą miały zastosowanie postanowienia zawarte w dokumentacji dostarczonej z produktem.
- Gwarancja nie obejmuje przypadków, gdy Produkt; (I) został nieprawidłowo użytkowany; (II) został naprawiony, serwisowany lub obsługiwany przez osoby nieuprawnione osoby lub (III) zostały naprawione lub serwisowane bez użycia oryginalnych części. W przypadkach, gdy wada Produktu jest wynikiem nieprawidłowej instalacji lub rozruchu, ta gwarancja będzie miała zastosowanie tylko wtedy, gdy wspomniana instalacja lub uruchomienie zostanie zawarte w umowie sprzedaży produktu i została przeprowadzona przez producenta lub na jego odpowiedzialność.

If You Have Any Problem, Contact Us!		www.grepool.com/en/after-sales
Si Tienes Algun Problema, ¡Consultenos!	España	www.grepool.com/post-venta
En Cas De Probleme, Nous Consulter!	France/ Belgie	www.grepool.com/fr/apres-vente
Sollten Sie Probleme Haben, Zögern Sie Bitte Nicht, Uns Zu Kontaktieren!	Deutschland	www.grepool.com/de/kundenservice
Per Ogni Vostra Eventuale Occorrenza, Interpellateci!	Italia	www.grepool.com/it/post-vendita
Em Caso De Problema, ¡Consultar-Nos!	Portugal	www.grepool.com/post-venta
Mocht U Een Probleem Hebben, ... ¡Raadpleeg Ons!	Nederlands	+31 513 62 66 66 service@aqua-fun.info
W razie problemów, skontaktuj się z nami	Poland	www.grepool.com/en/after-sales

- We reserve the right to change all or part of the articles or contents of this document, without prior notice
- Nos reservamos el derecho de cambiar total o parcialmente las características de nuestros artículos o el contenido de este documento sin previo aviso
- Nous nous réservons le droit de modifier totalement ou en partie les caractéristiques de nos articles ou le contenu de ce document sans préavis
- Wir behalten uns das Recht vor, die technischen Daten unserer Artikel oder den Inhalt dieses Dokumentes ohne vorherigen Hinweis ganz oder teilweise zu ändern
- Ci riserviamo il diritto di cambiare totalmente o parzialmente le caratteristiche tecniche dei nostri prodotti ed il contenuto di questo documento senza nessun preavviso
- Wij behouden ons het recht voor geheel of gedeeltelijk de kenmerken van onze artikelen of de inhoud van deze handleiding zonder voorafgaand bericht te wijzigen
- Reservamo-nos o direito de alterar, total ou parcialmente, as características dos nossos artigos ou o conteúdo deste documento sem aviso prévio.
- Zastrzegamy sobie prawo do zmiany w całości lub części niniejszej instrukcji bez uprzedniej informacji