

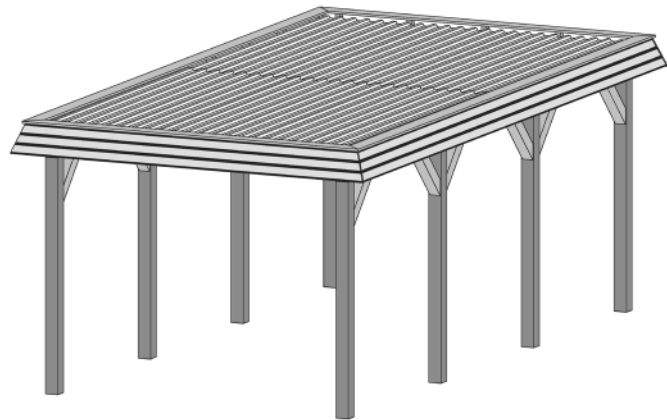


www.weka-holzbau.com

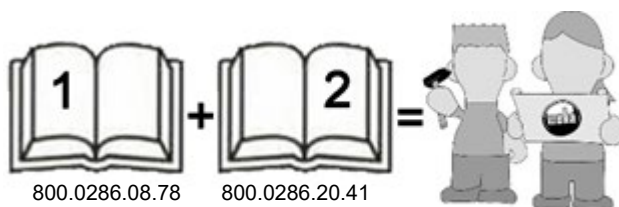
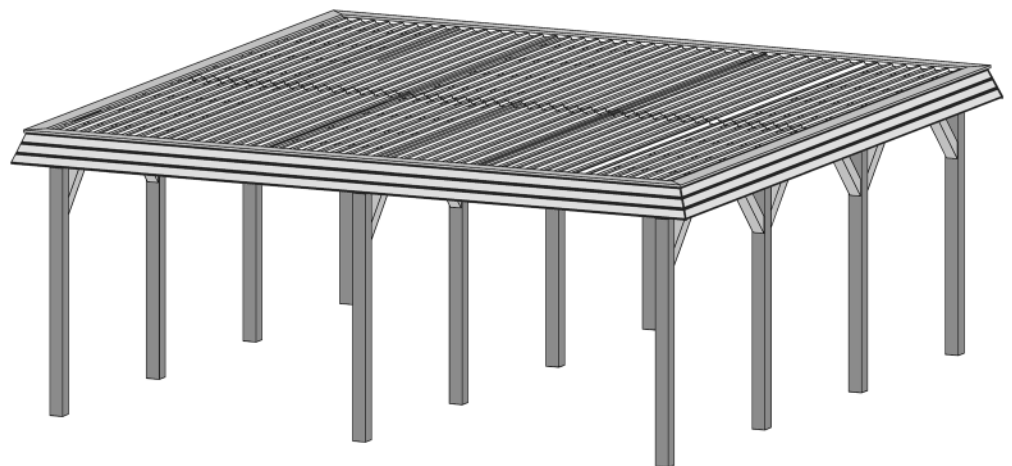


Montage-, Bedienungs- und Wartungsanleitung

Art.-Nr.
615.3464.00.00
615.3483.00.00

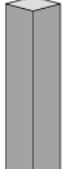
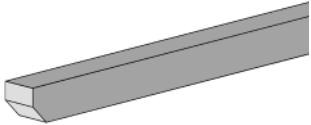
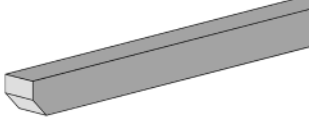
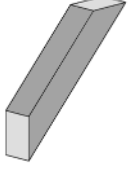
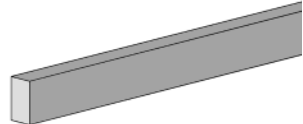

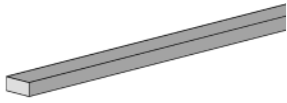


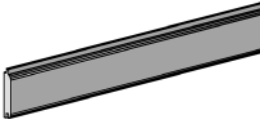
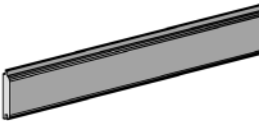
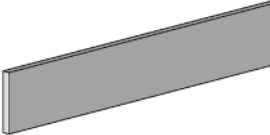

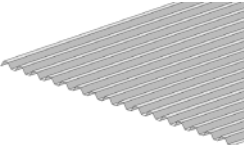
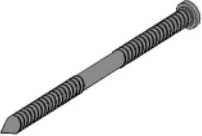
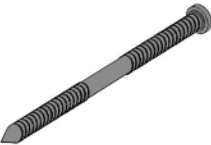
Art.-Nr.
615.6264.00.00
615.6283.00.00

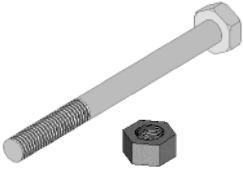





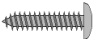



800.0286.08.78

800.0286.20.41

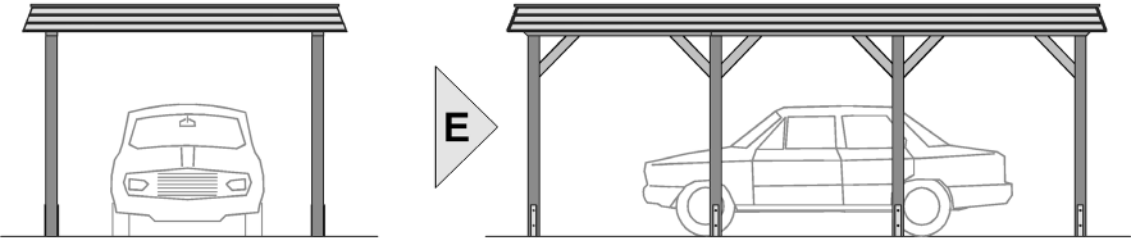
Pos	Bild	Abmessung [mm]	Stück	
			615.3464	615.6264
①		120 / 120 / 2050	8	12
②		120 / 120 / 4030	2	3
③		120 / 120 / 2100	2	3
④		100 / 100 / 600	12	18
⑤		80 / 140 / 3100 80 / 140 / 5960	9 -	- 9
⑥		45 / 140 / 250	28	36
⑦		45 / 100 / 2880	1	2

Pos	Bild	Abmessung [mm]	Stück	
			615.3464	615.6264
8		18,5 / 96 / 3450	6	-
9		18,5 / 96 / 3255	12	24
10		18,5 / 146 / 3560	6	8
11		30 / 30 / 260	4	4
12		5 / 1074 / 3100	6	12
Montagematerial				
13		8,2 x 220	52	96
14		6,5 x 90	48	72

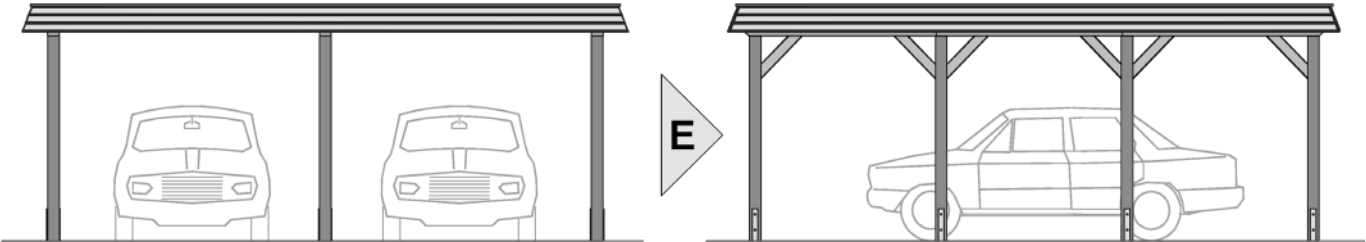
Pos	Bild	Abmessung [mm]	Stück	
			615.3464	615.6264
15		M12 x 150	2	3
16		13,5 / 44	4	6
17		6,0 x 150	34	46
18		4,0 x 40	65	80
19		3,5 x 35	200	260
20		4,8 x 35	120	200
21		2,5 x 16	2	2
22			1	1

Ansichten

615.3464

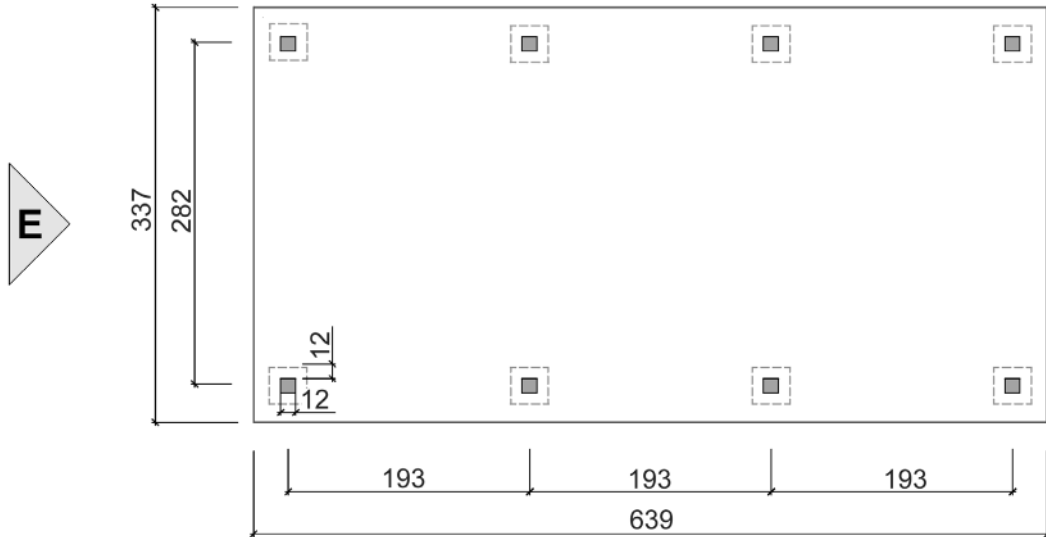


615.6264

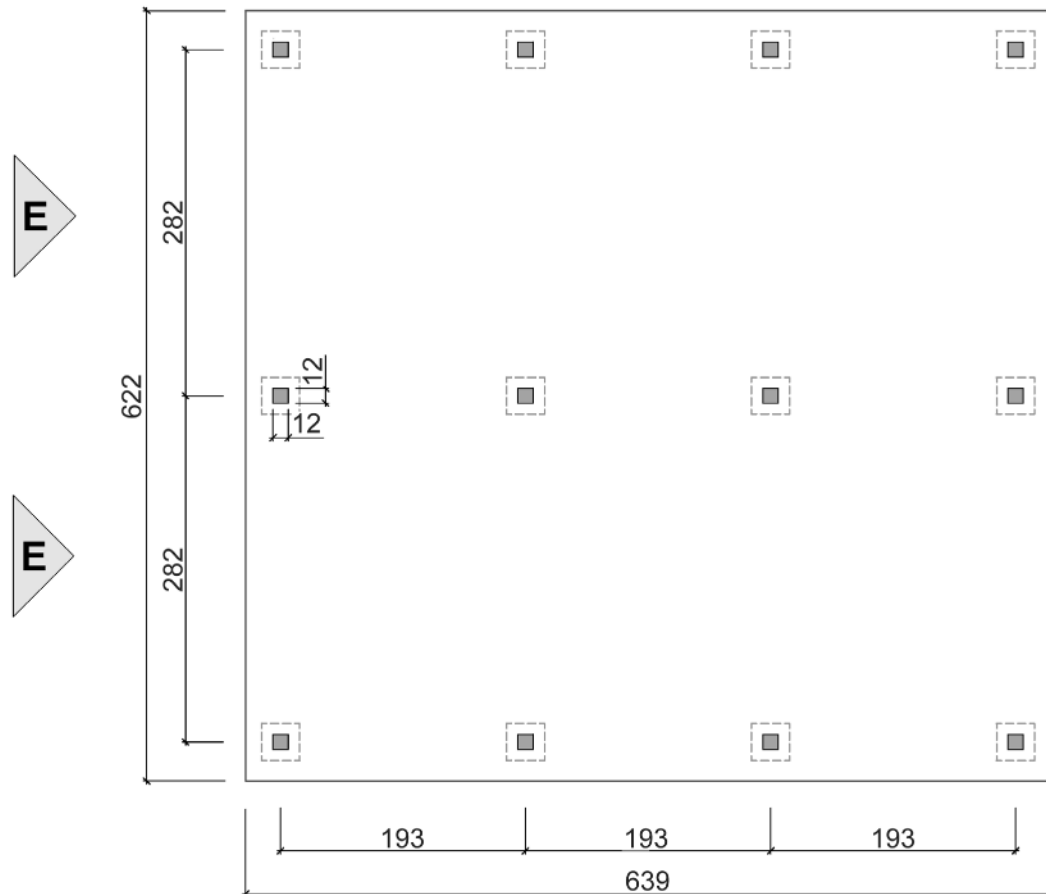


Grundrisse

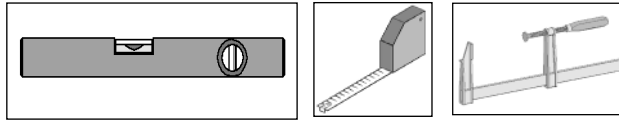
Art.-Nr.: 615.3464



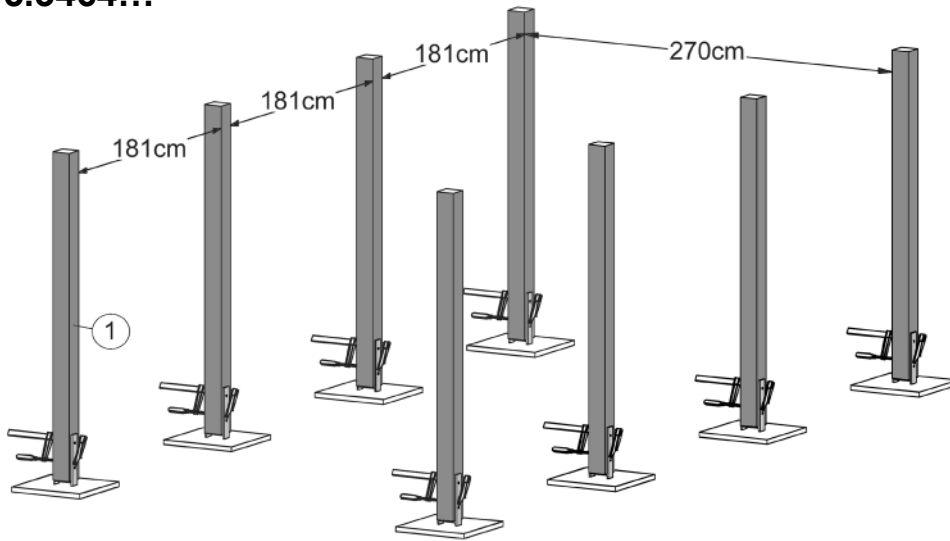
Art.-Nr.: 615.6264



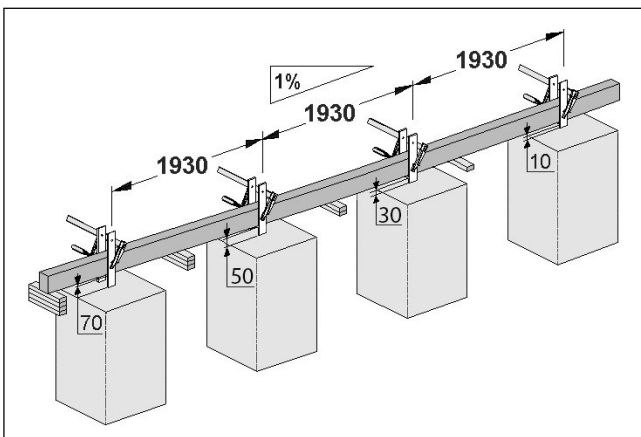
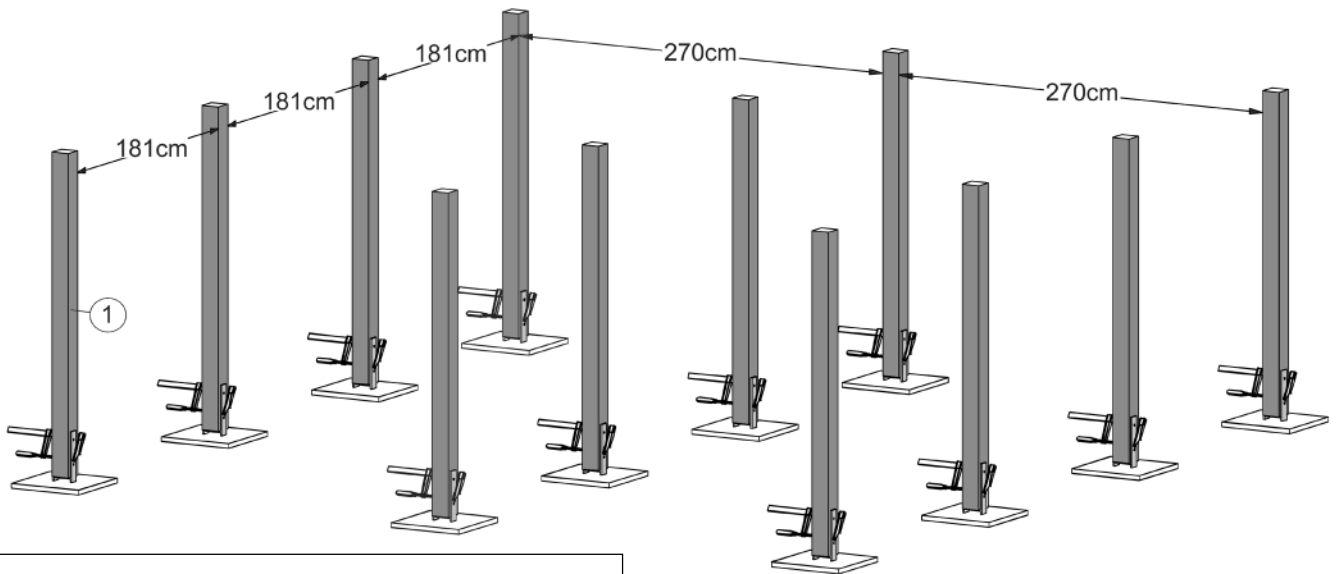
1



Art.-Nr.: 615.3464...



Art.-Nr.: 615.6264...



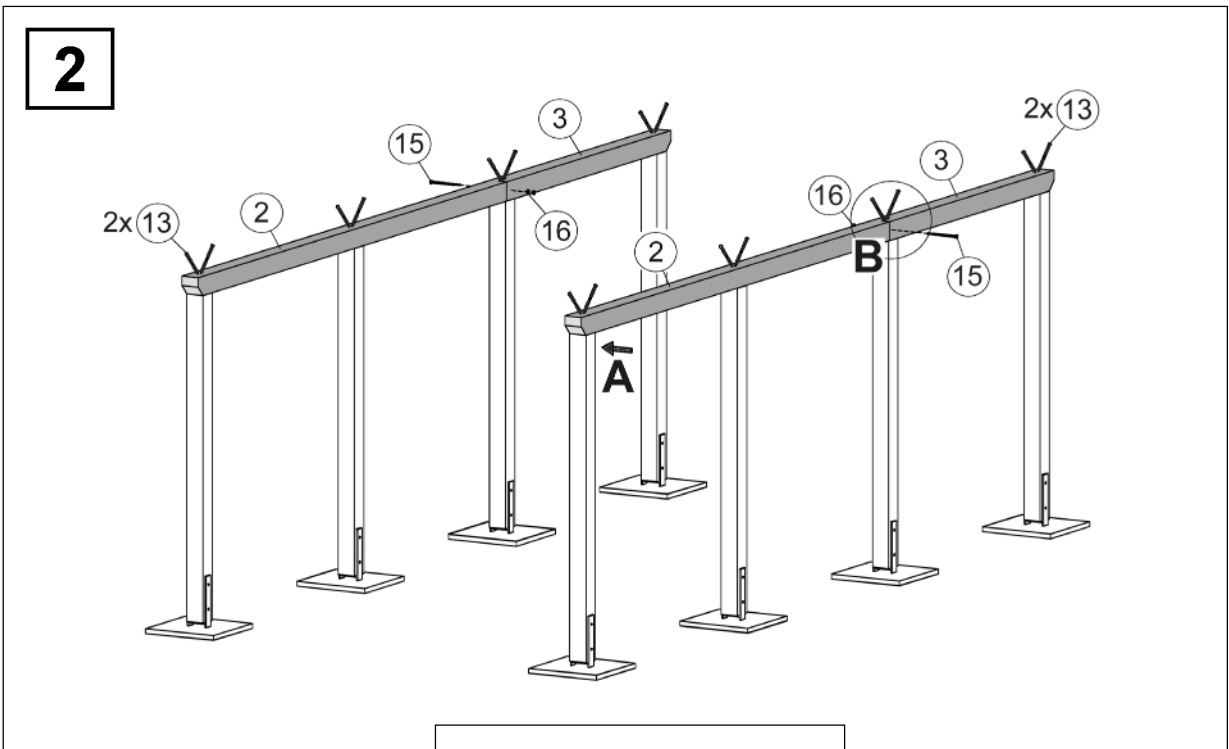
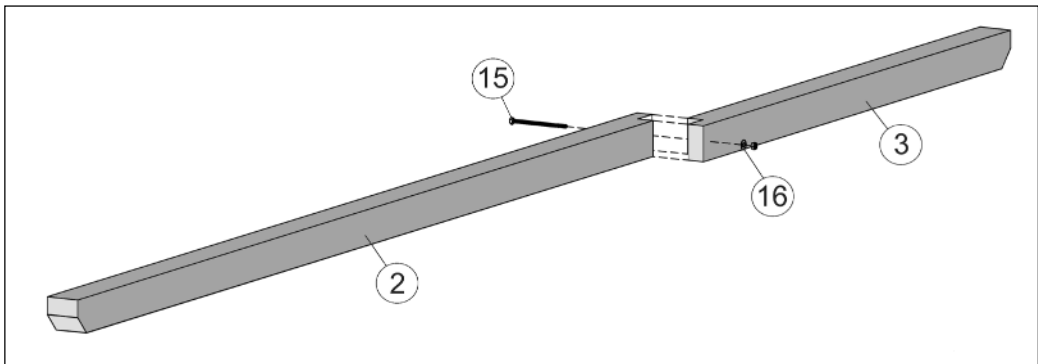
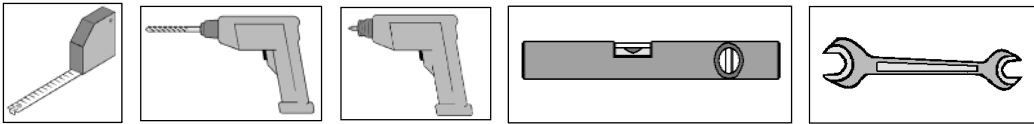
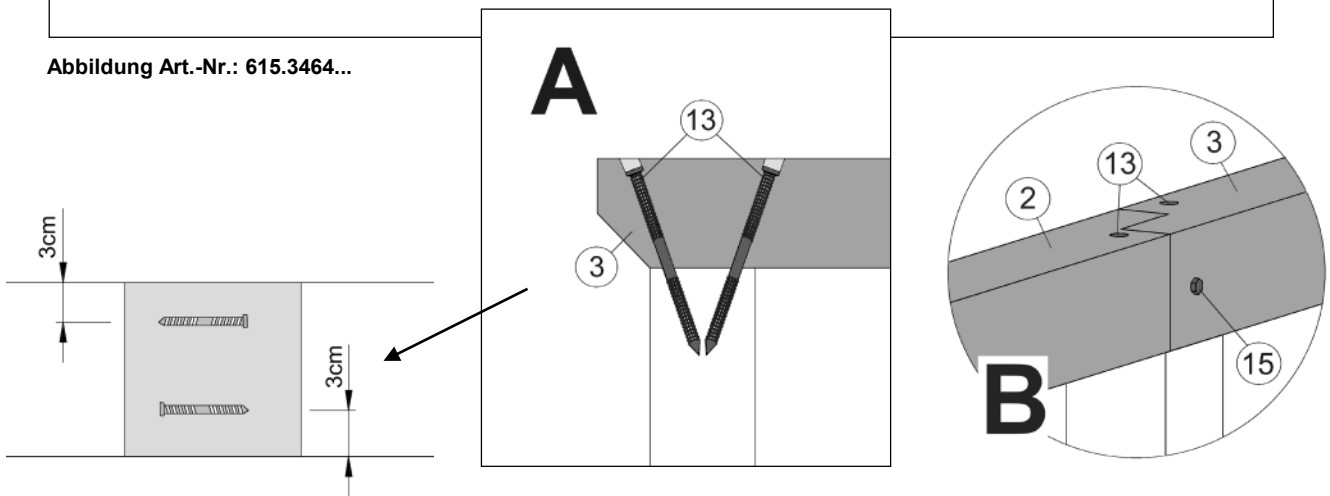


Abbildung Art.-Nr.: 615.3464...



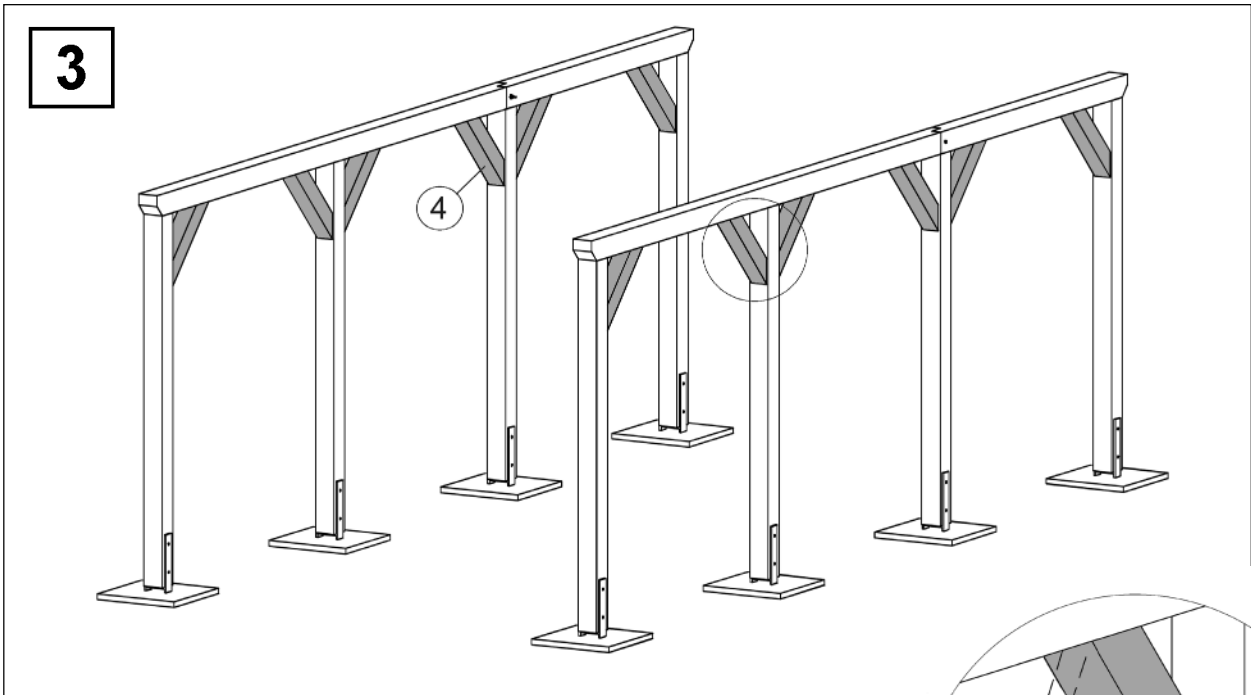
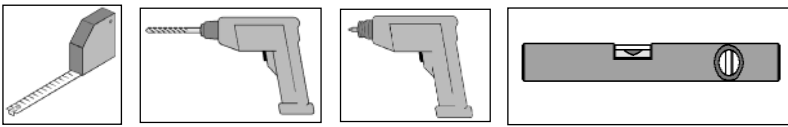
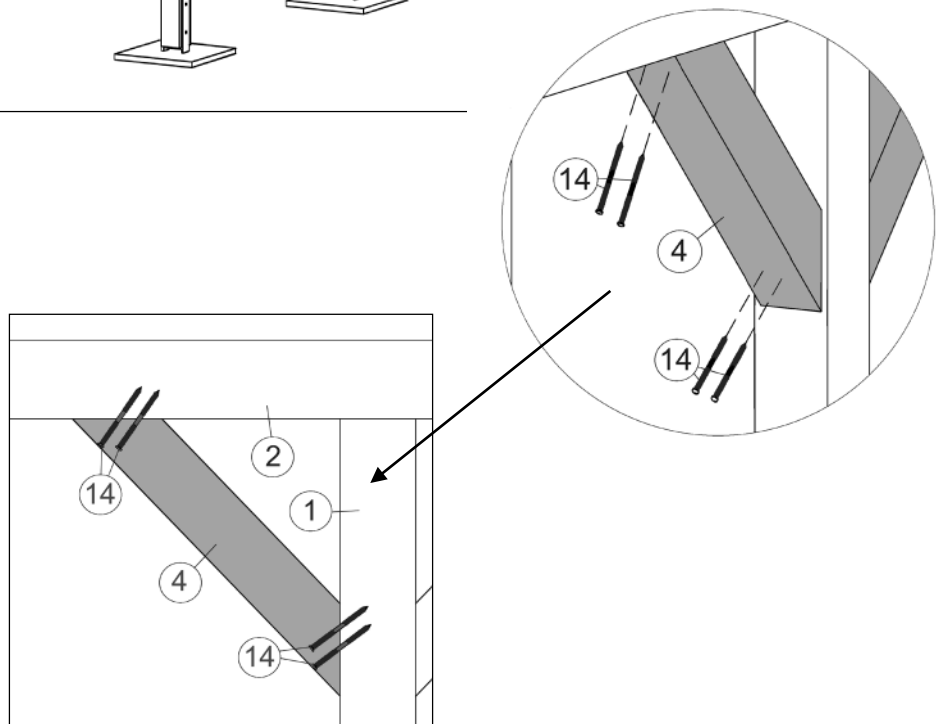


Abbildung Art.-Nr.: 615.3464...



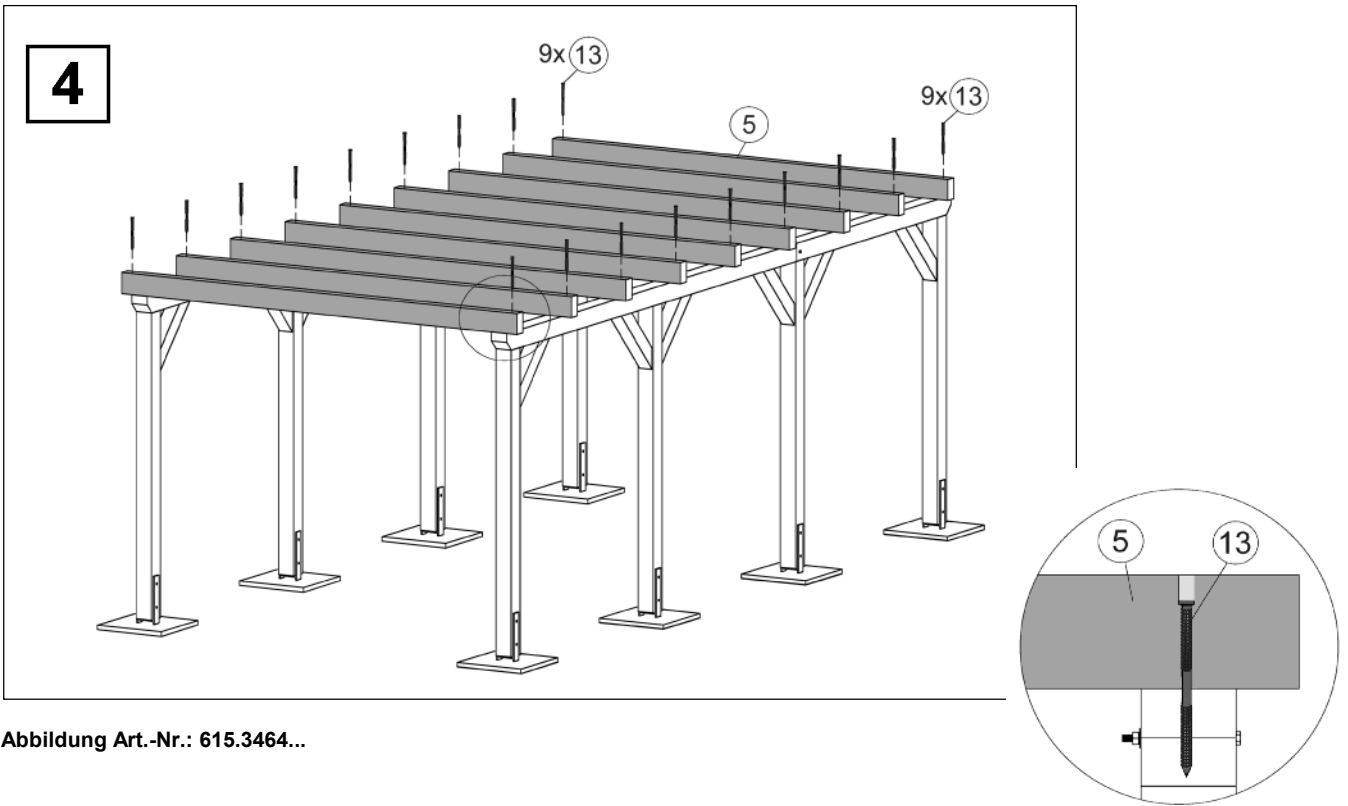
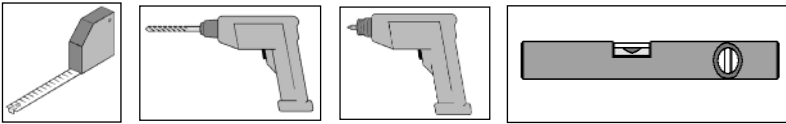
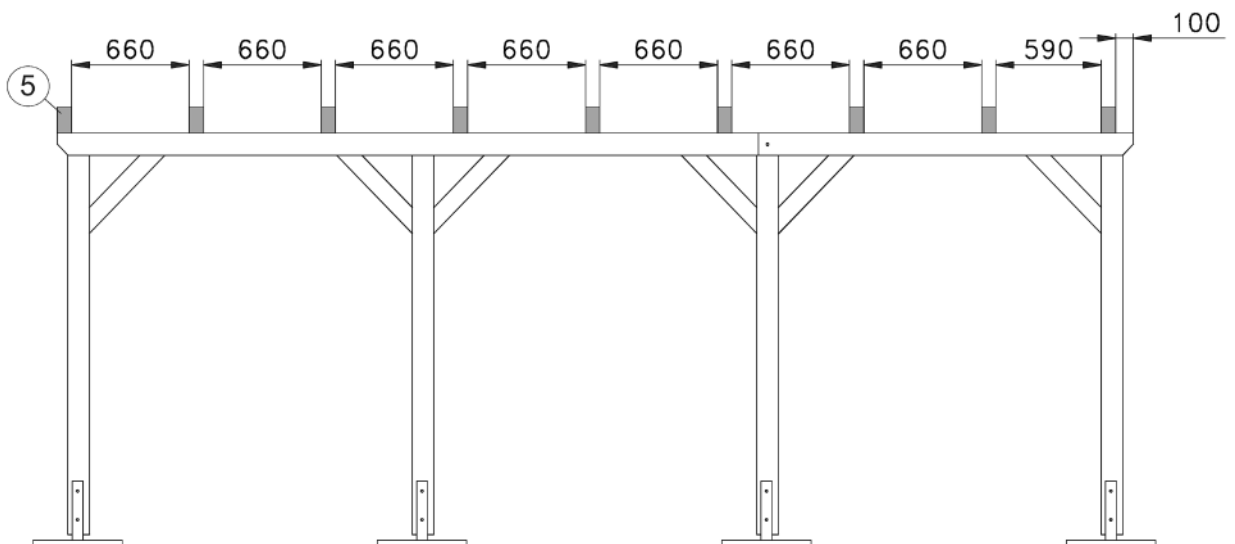


Abbildung Art.-Nr.: 615.3464...



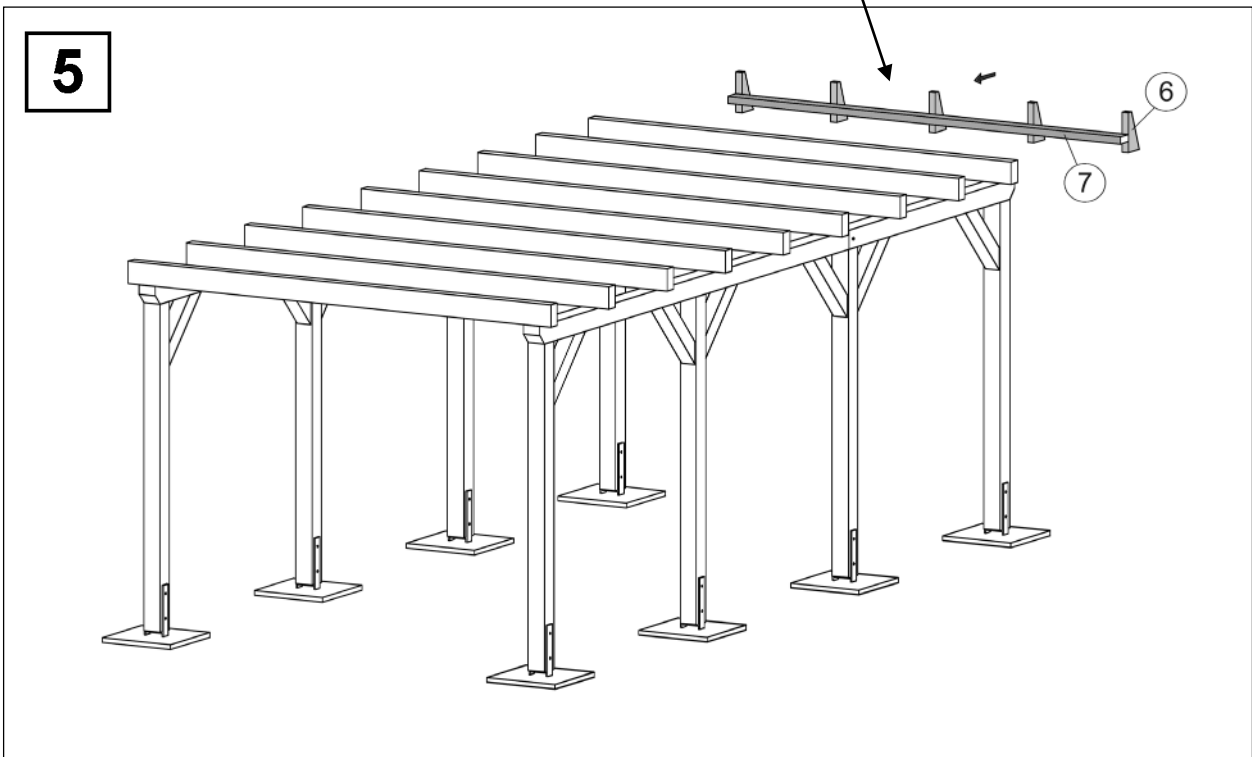
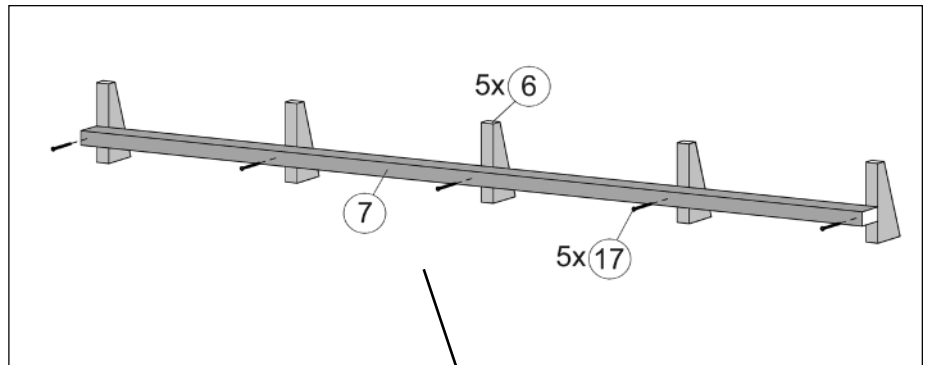
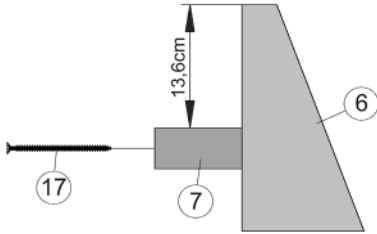
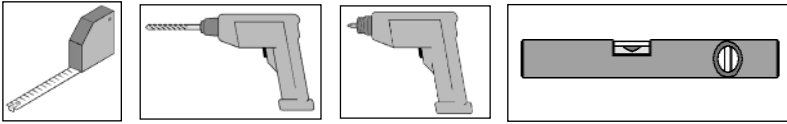
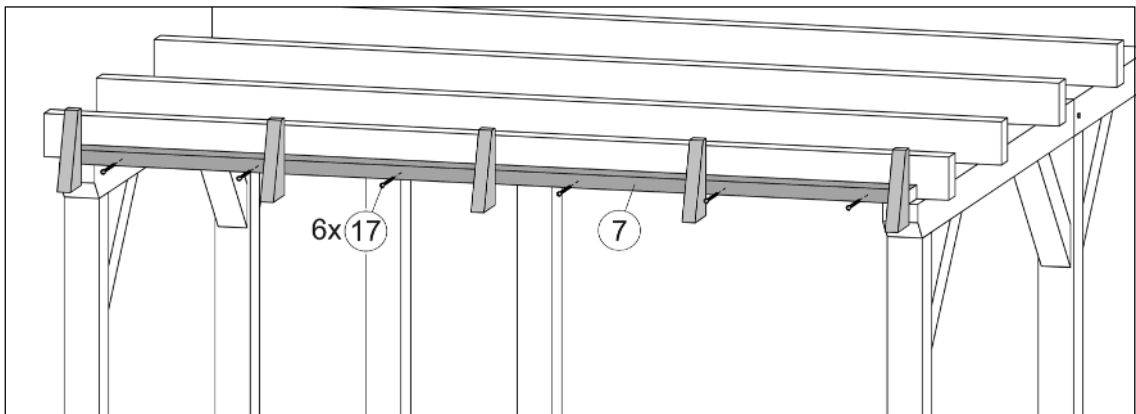


Abbildung Art.-Nr.: 615.3464...



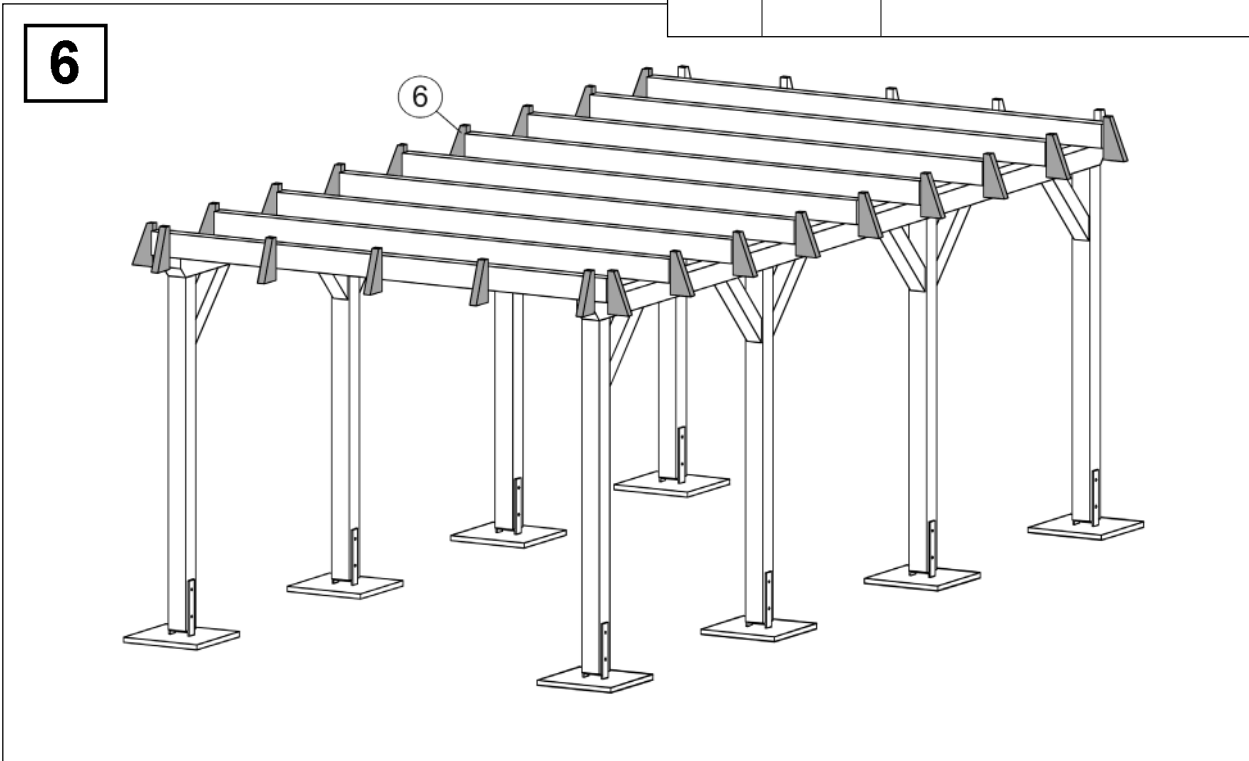
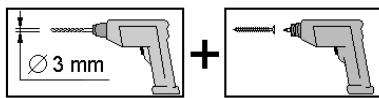
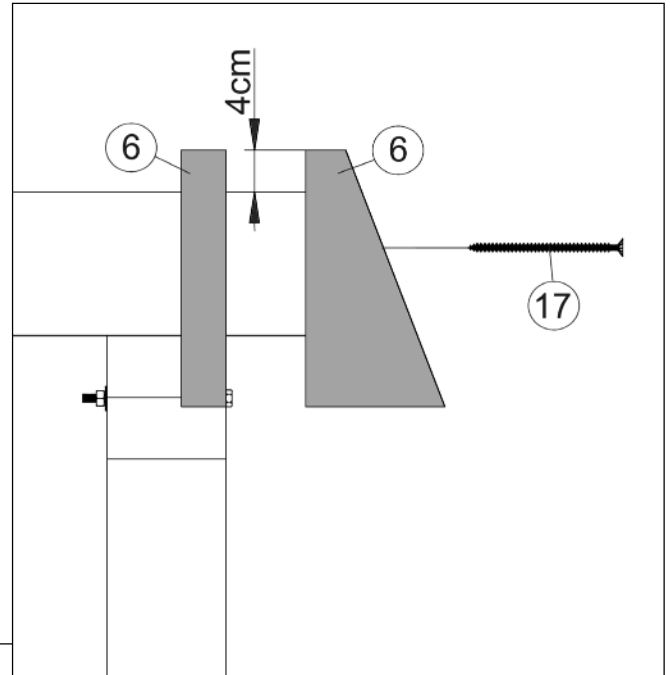
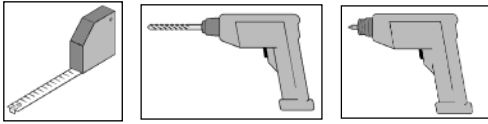
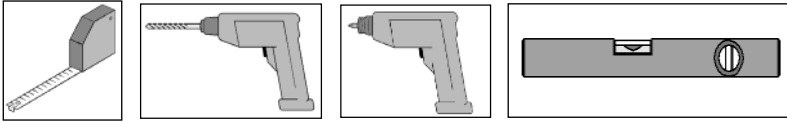
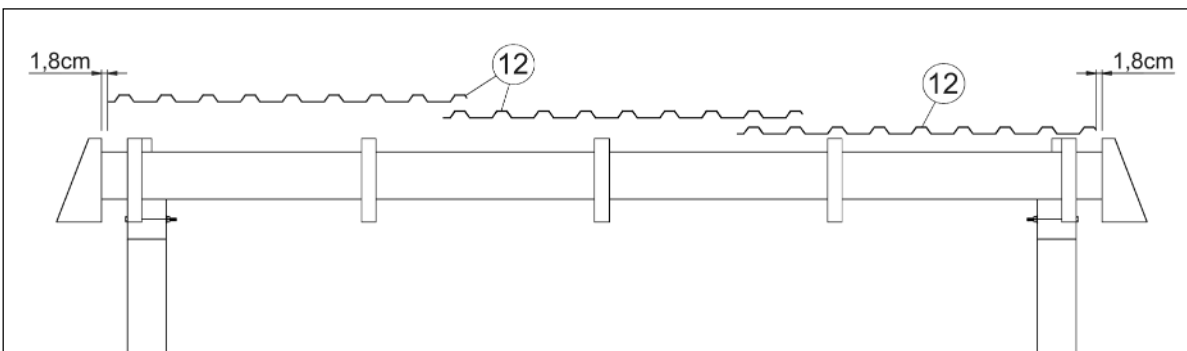
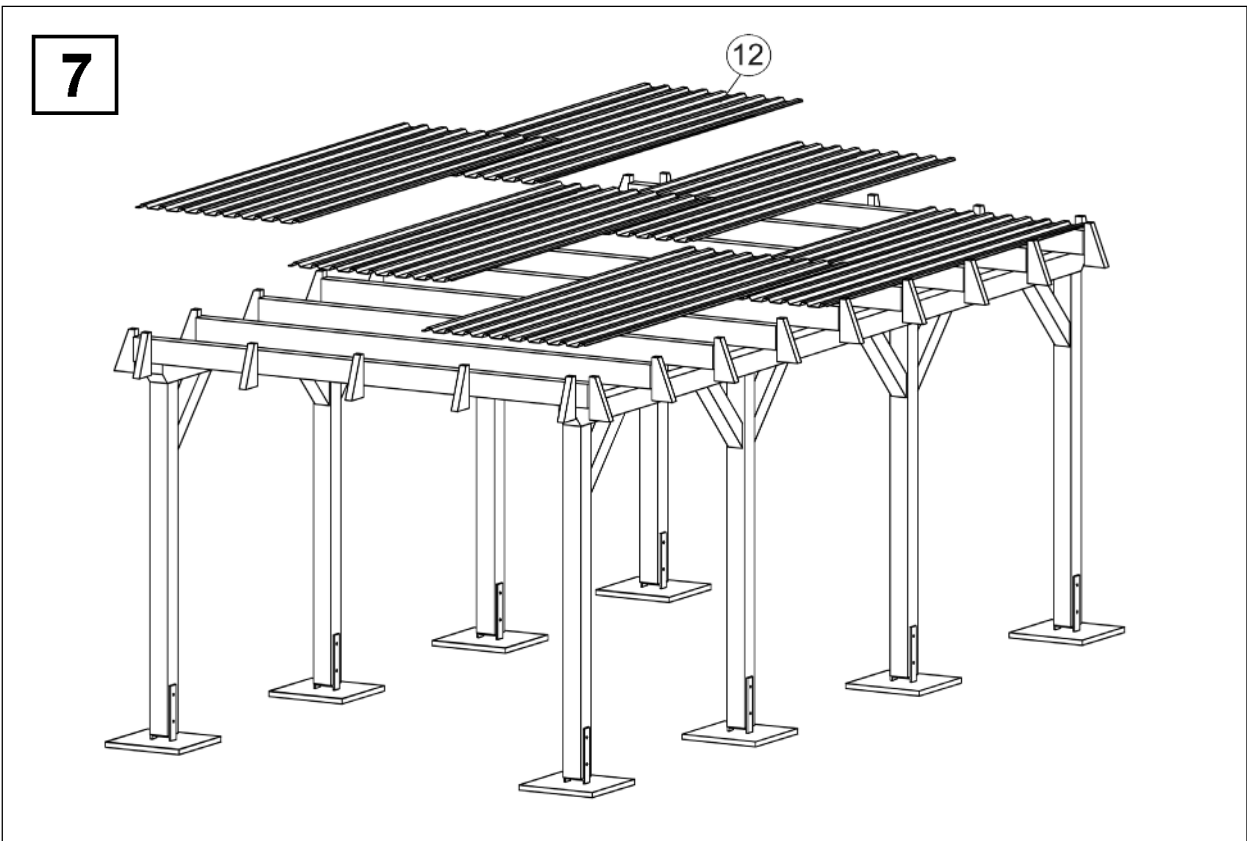
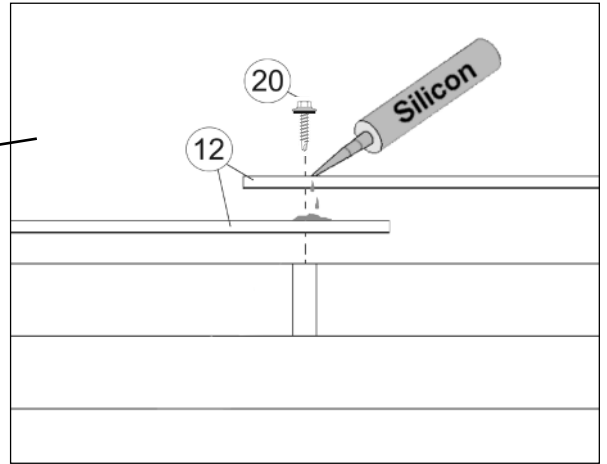
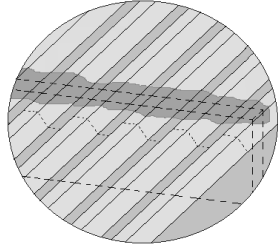
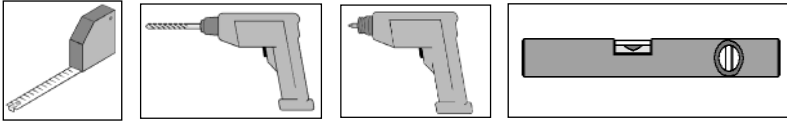


Abbildung Art.-Nr.: 615.3464...

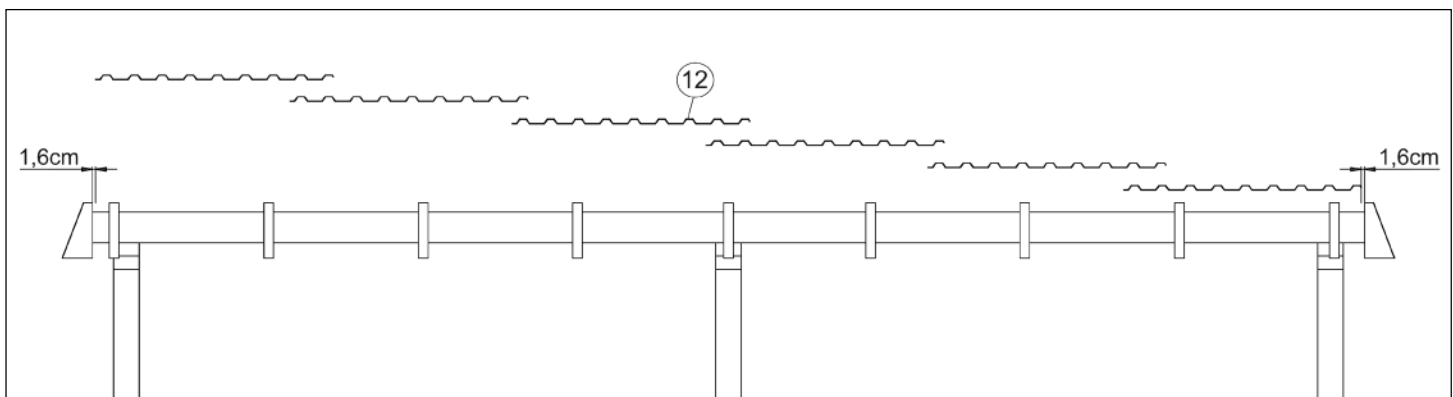
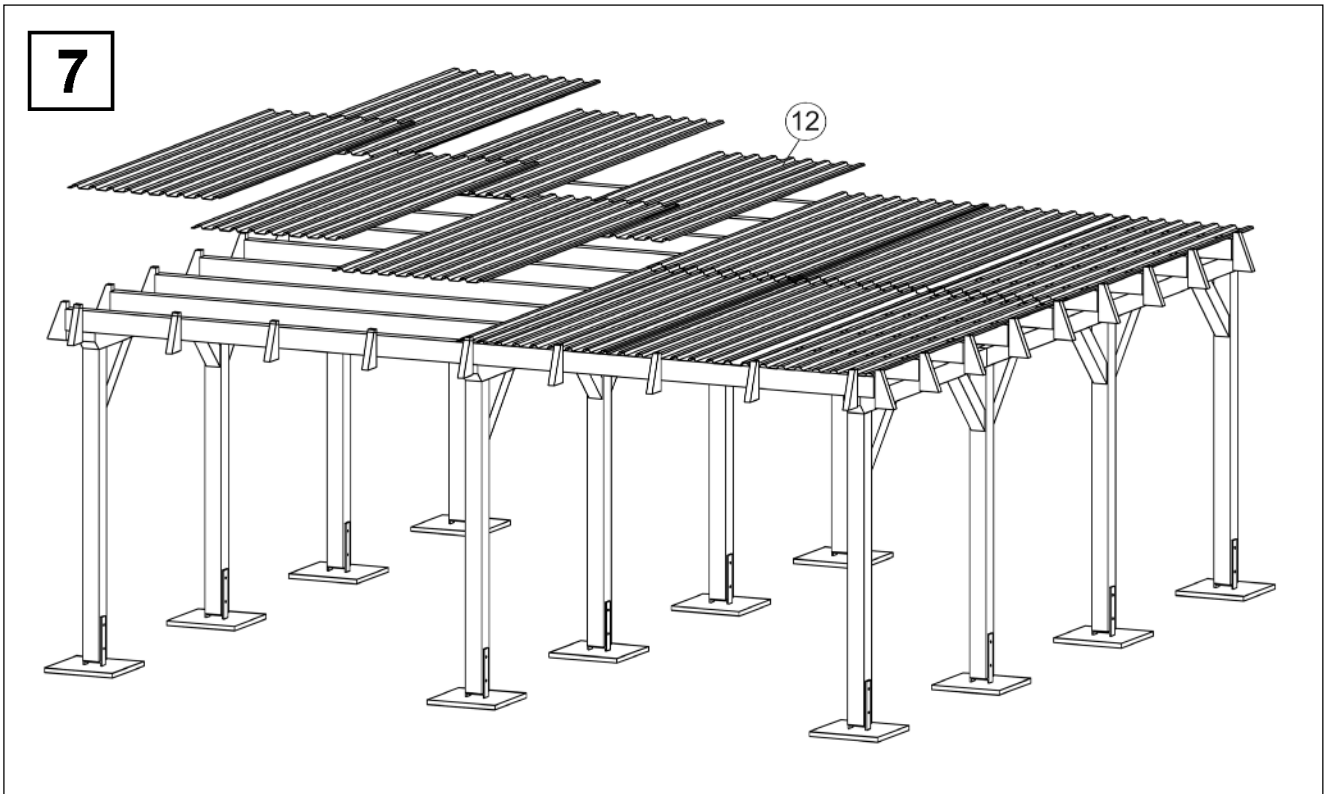
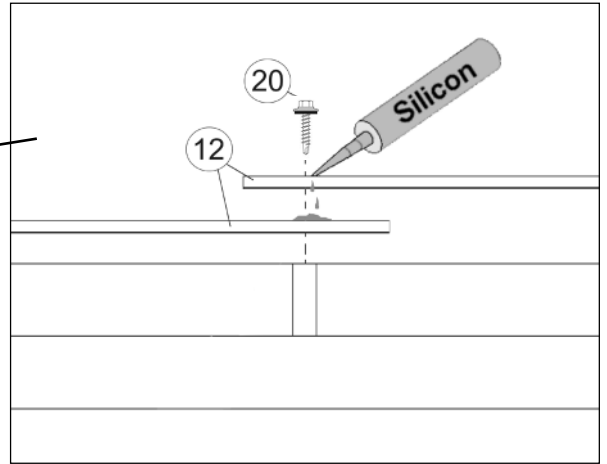
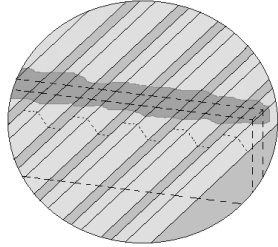


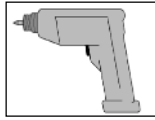
615.3464...



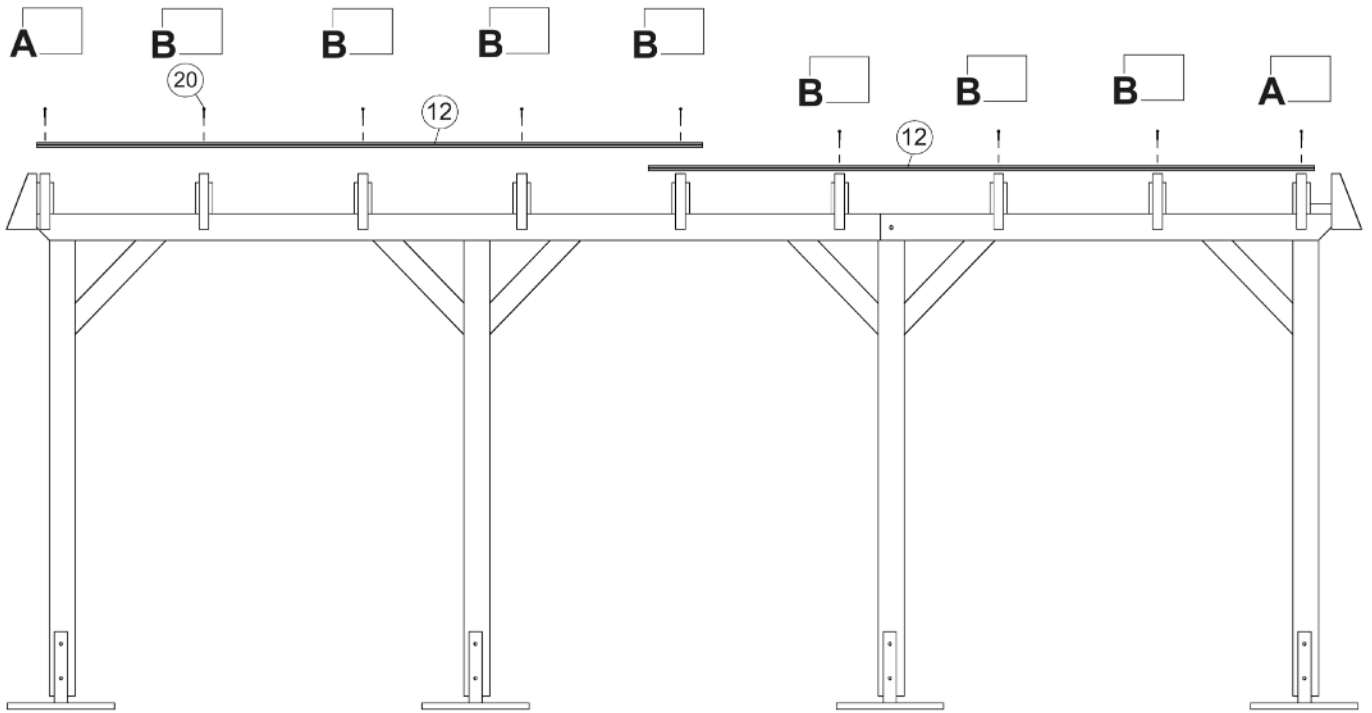


615.6264...



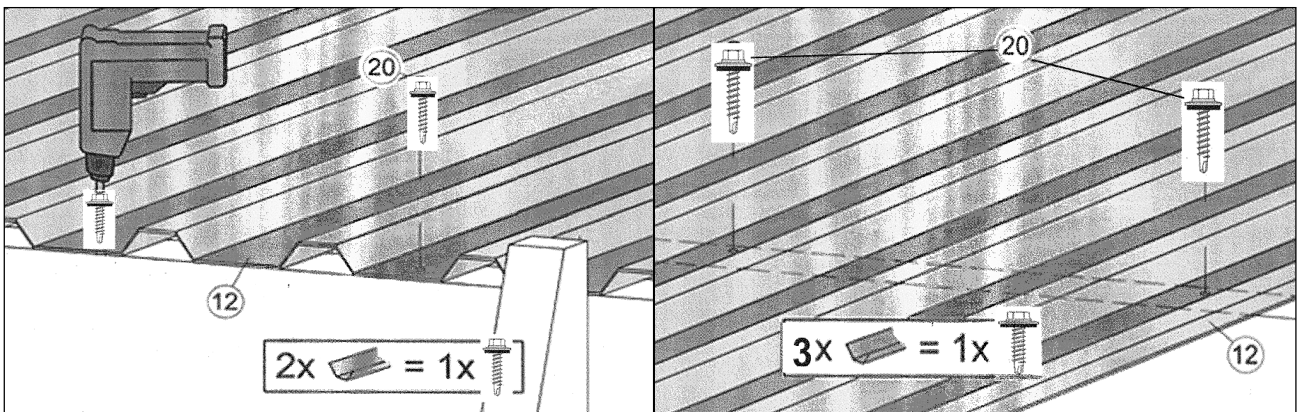


7.1



A

B



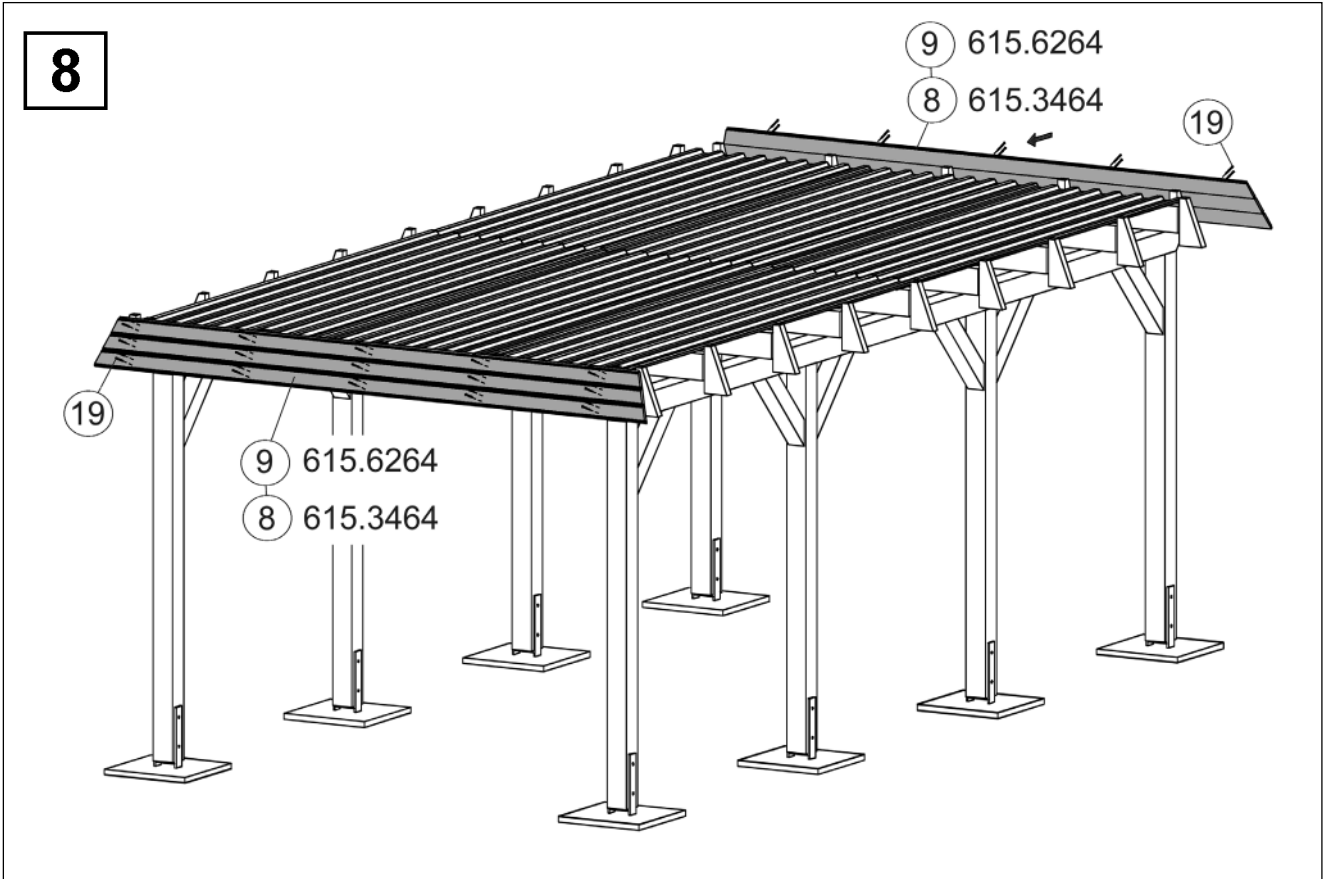
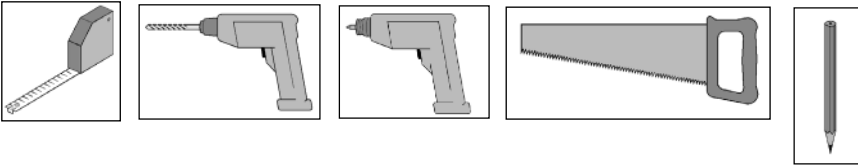
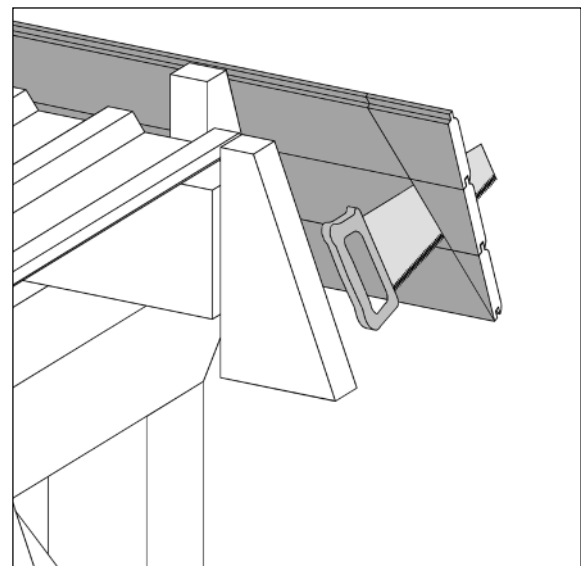
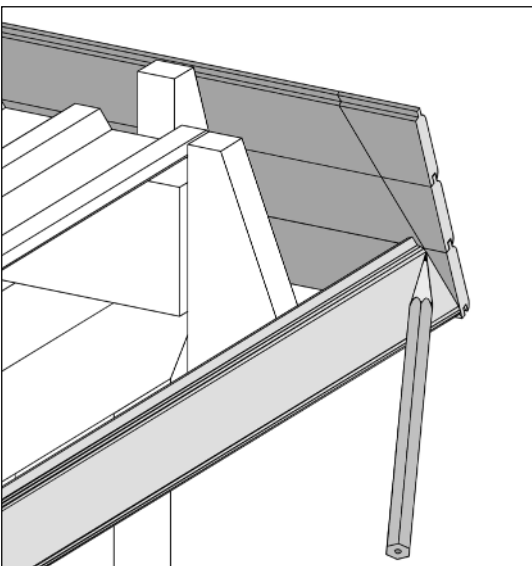


Abbildung Art.-Nr.: 615.3464...



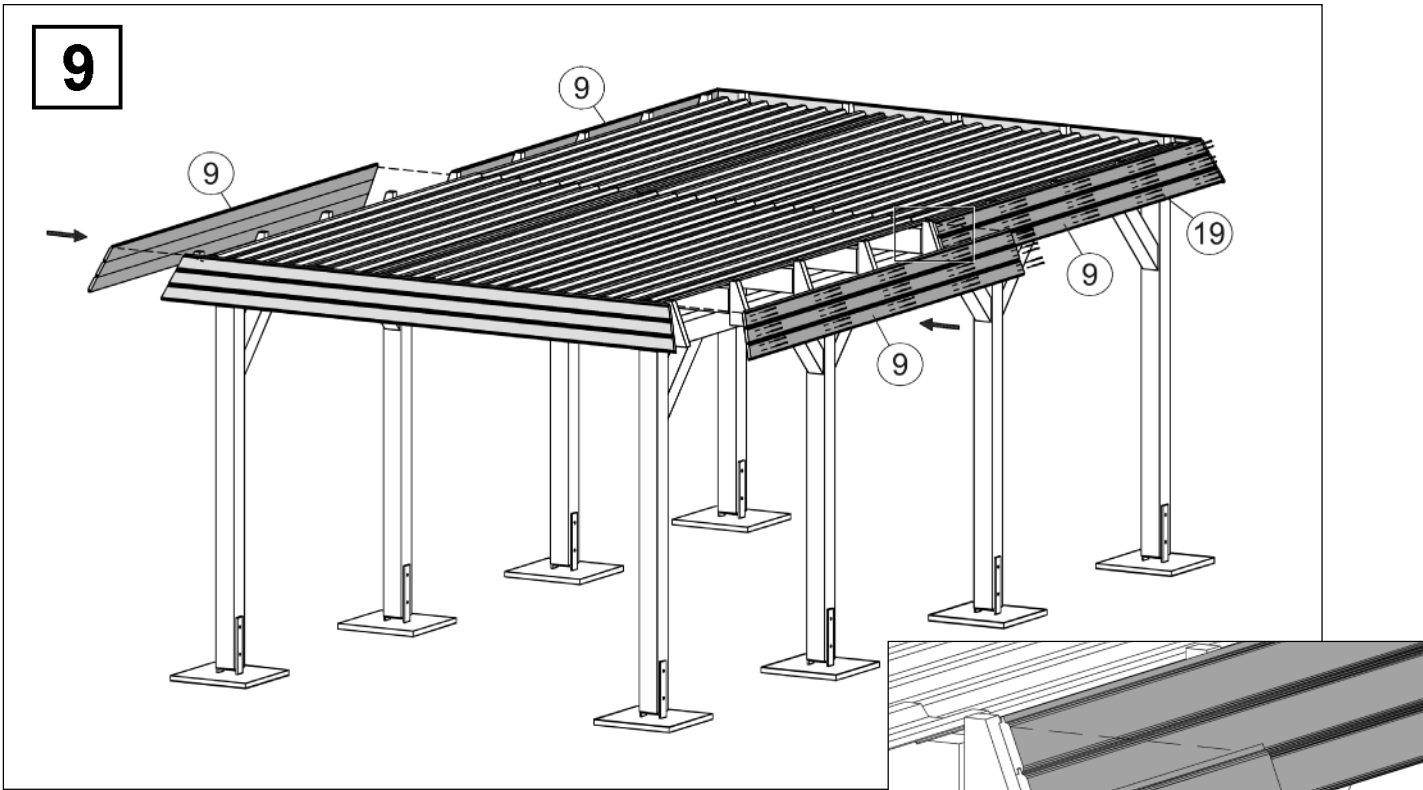
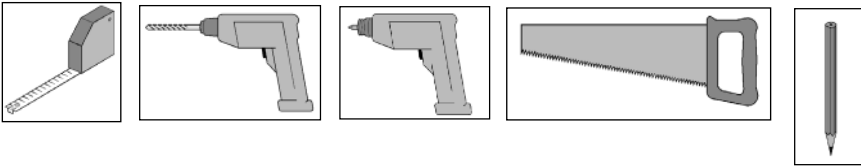
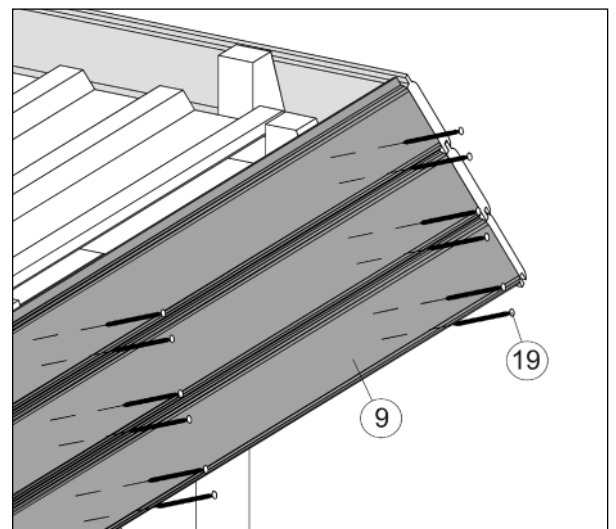
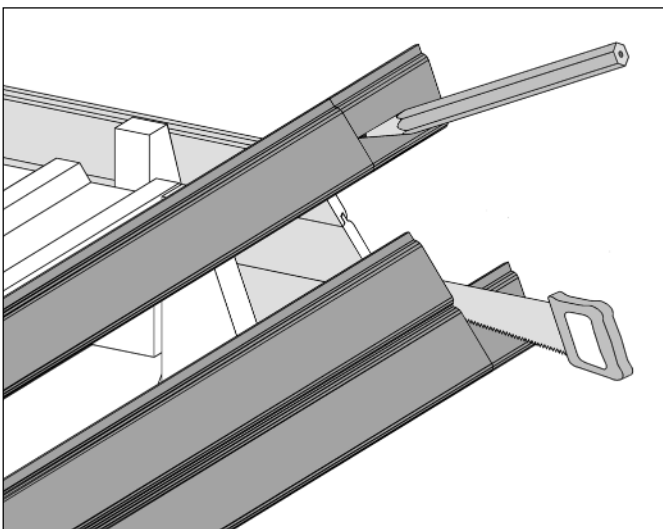
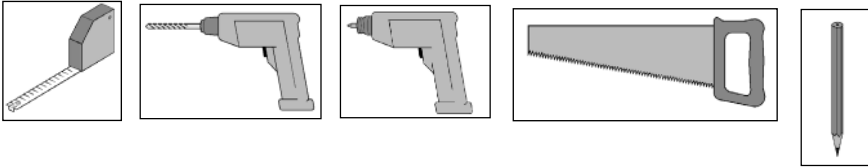


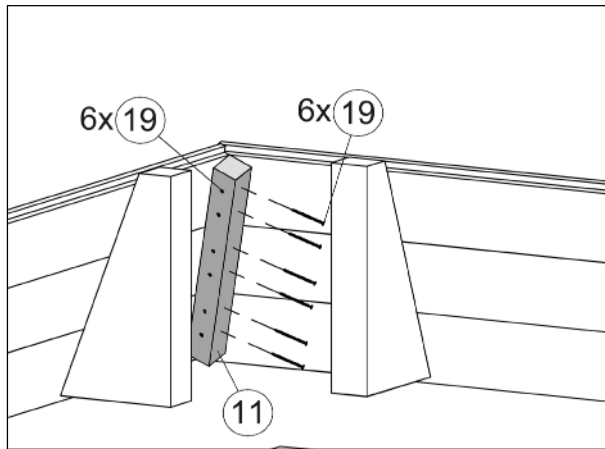
Abbildung Art.-Nr.: 615.3464...



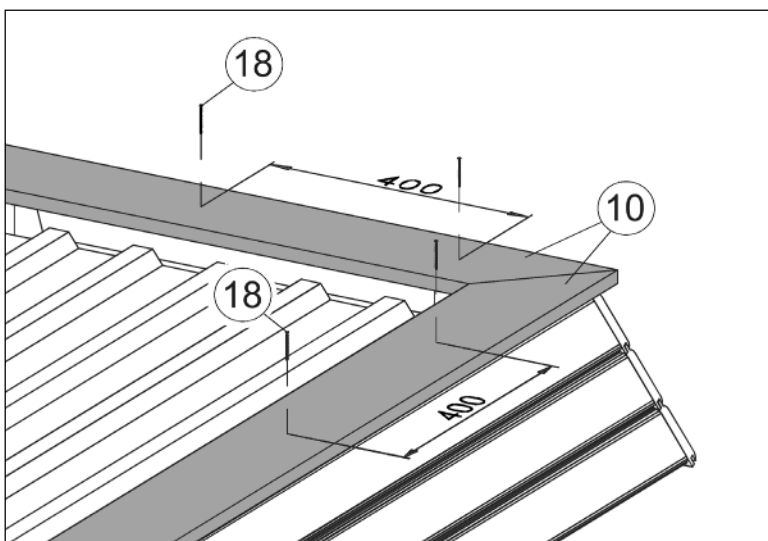
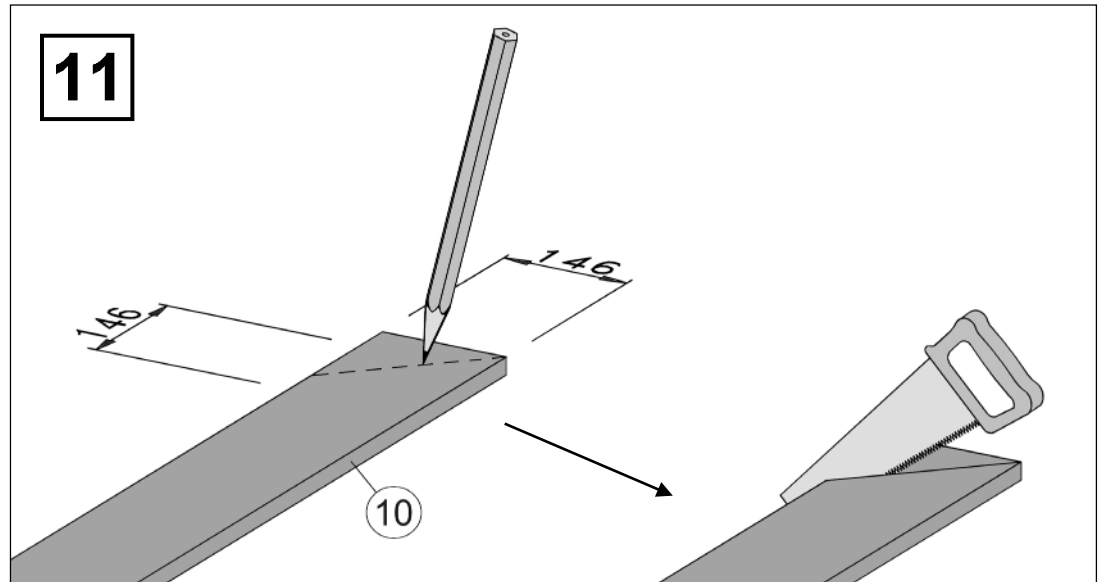


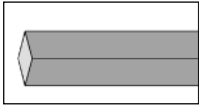
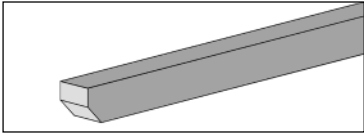
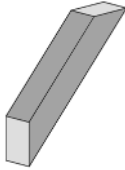
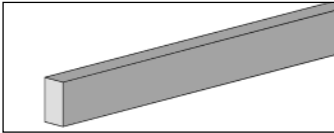

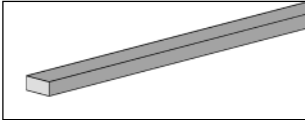
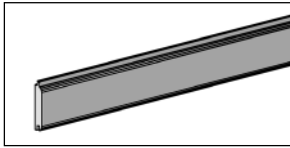
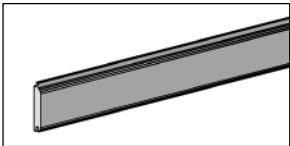
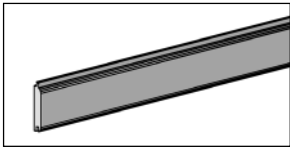
10

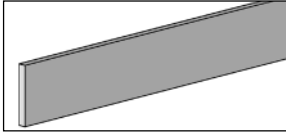

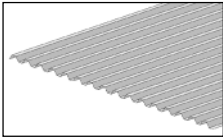
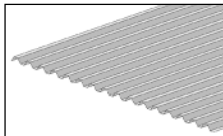










4x



11

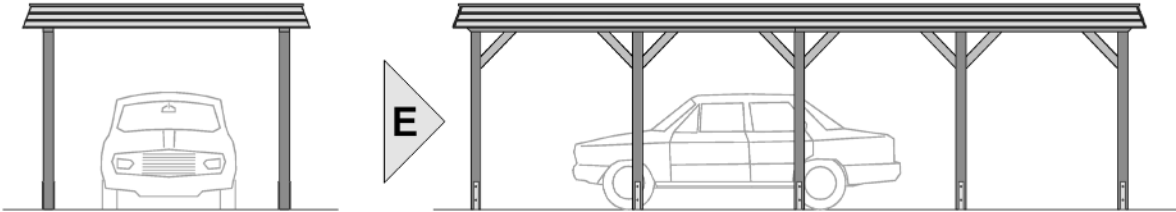


Pos	Bild	Abmessung [mm]	Stück	
			615.3483	615.6283
①		120 / 120 / 2050	10	15
②		120 / 120 / 4030	4	6
③		100 / 100 / 600	16	24
④		80 / 140 / 3100 80 / 140 / 5960	12 -	- 12
⑤		45 / 140 / 250	34	42
⑥		45 / 100 / 2880	1	2
⑦		18,5 / 96 / 2200	6	6
⑧		18,5 / 96 / 3450	6	-
⑨		18,5 / 96 / 3255	12	24

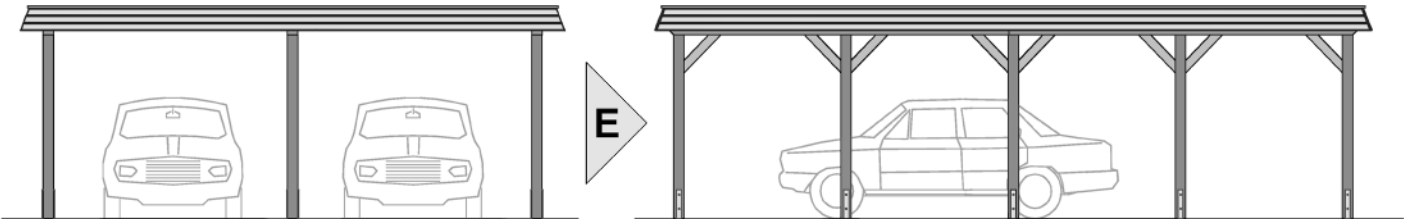
Pos	Bild	Abmessung [mm]	Stück	
			615.3483	615.6283
10		18,5 / 146 / 3560	7	9
11		30 / 30 / 260	4	4
12		5 / 1074 / 3100	6	12
13		5 / 1074 / 2400	3	6
Montagematerial				
14		8,2 x 220	68	126
15		6,5 x 90	64	96
16		M12 x 150	2	3
17		13,5 / 44	4	6
18		6,0 x 150	40	53
19		4,0 x 40	75	90
20		3,5 x 35	250	300
21		4,8 x 35	150	240
22		2,5 x 16	2	2
23		65	1	1

Ansichten

615.3483

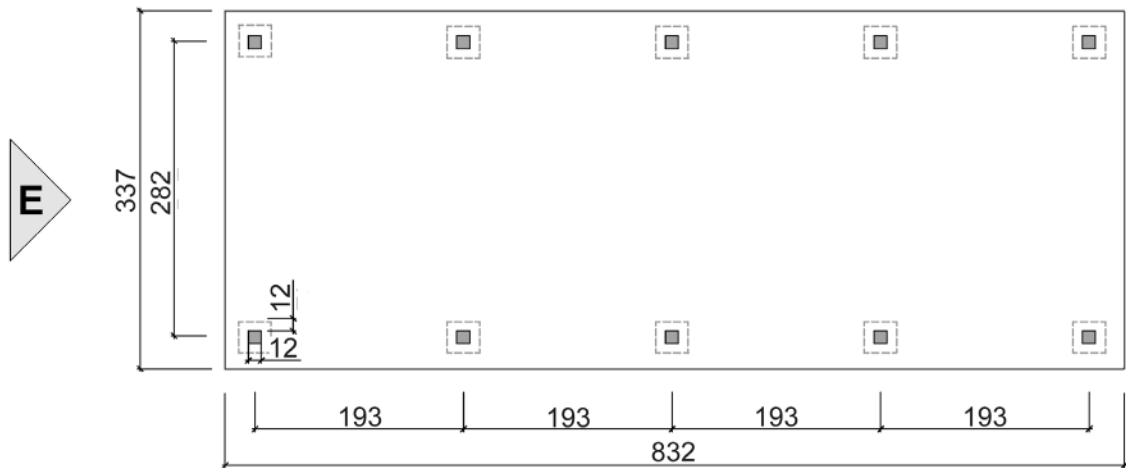


615.6283

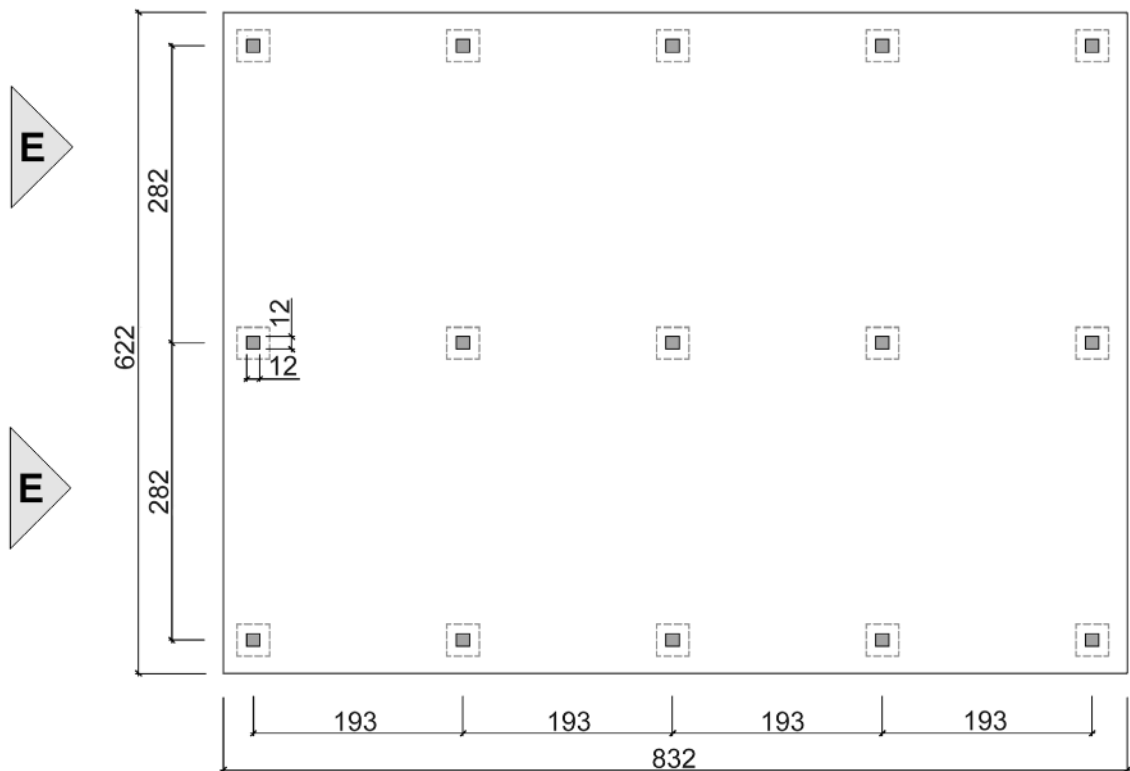


Grundrisse

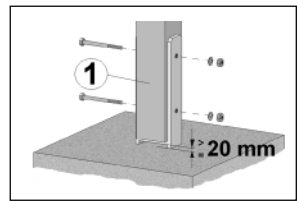
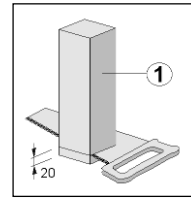
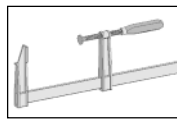
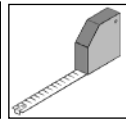
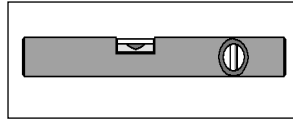
Art.-Nr.: 615.3483



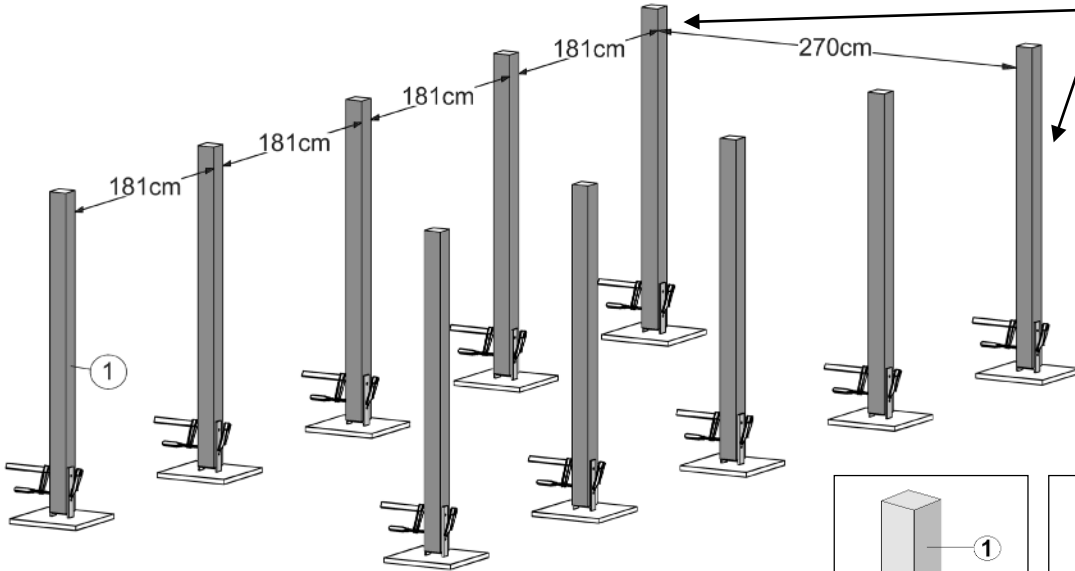
Art.-Nr.: 615.6283



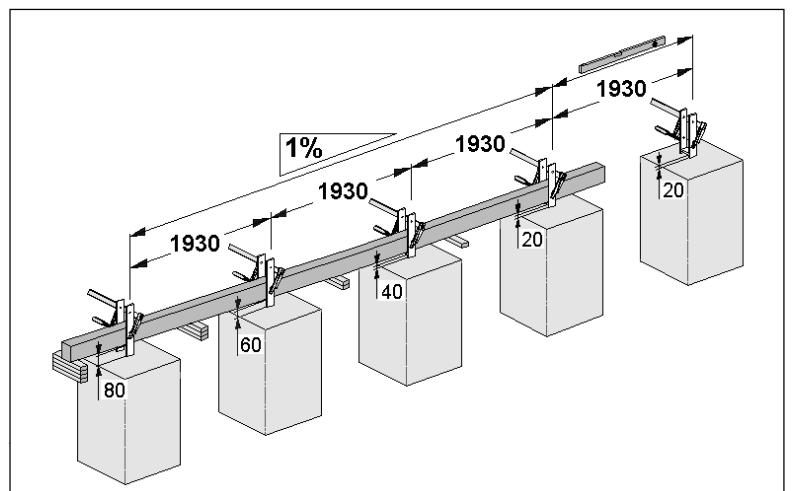
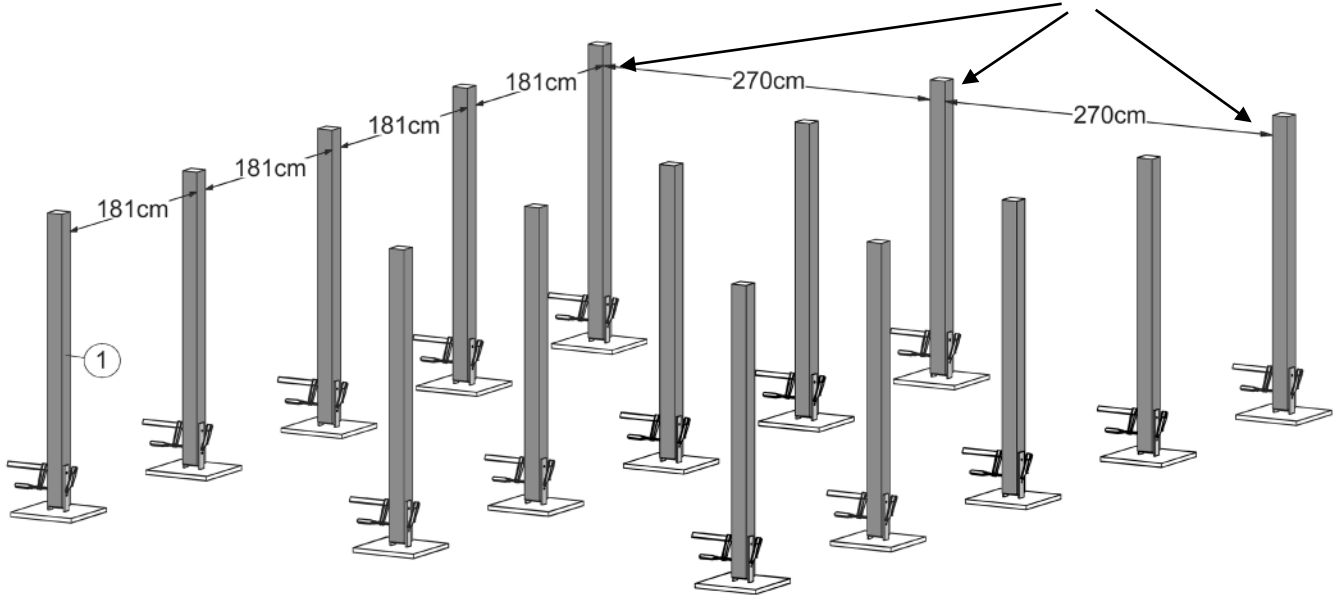
1



Art.-Nr.: 615.3483...



Art.-Nr.: 615.6283...



Technische Änderungen vorbehalten!

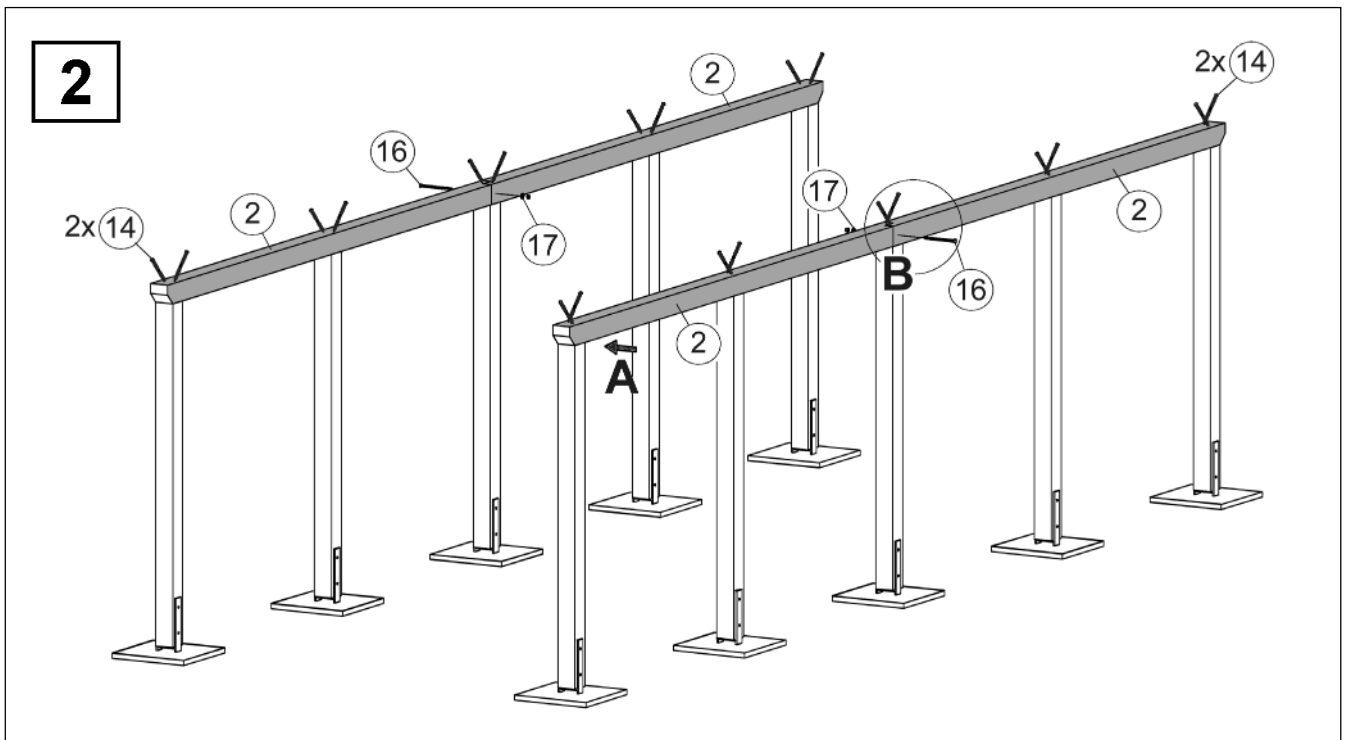
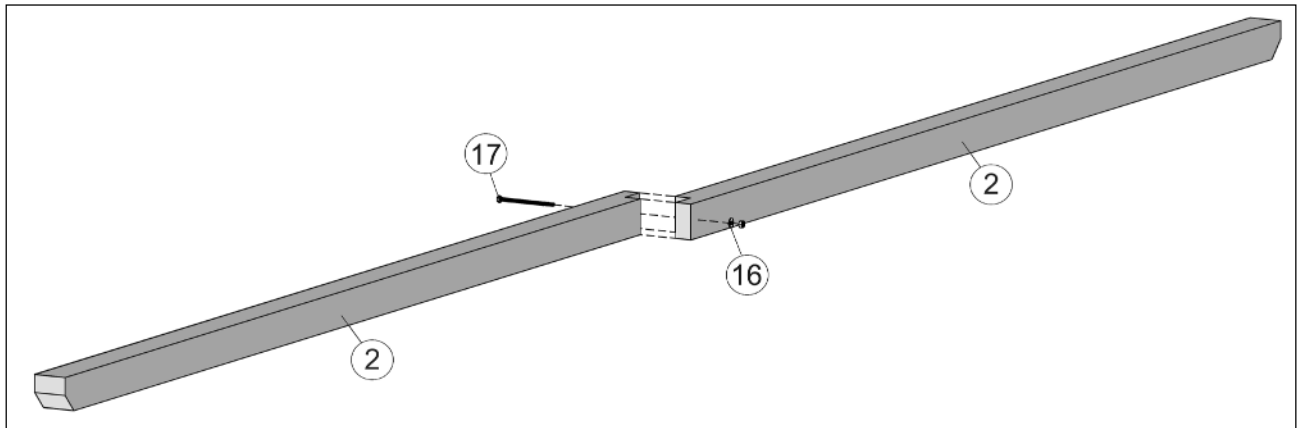
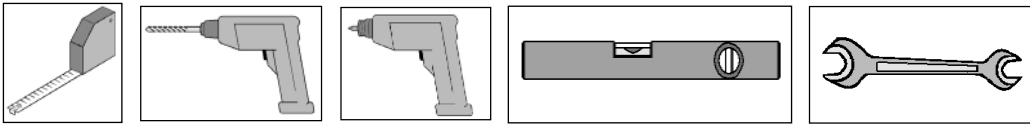
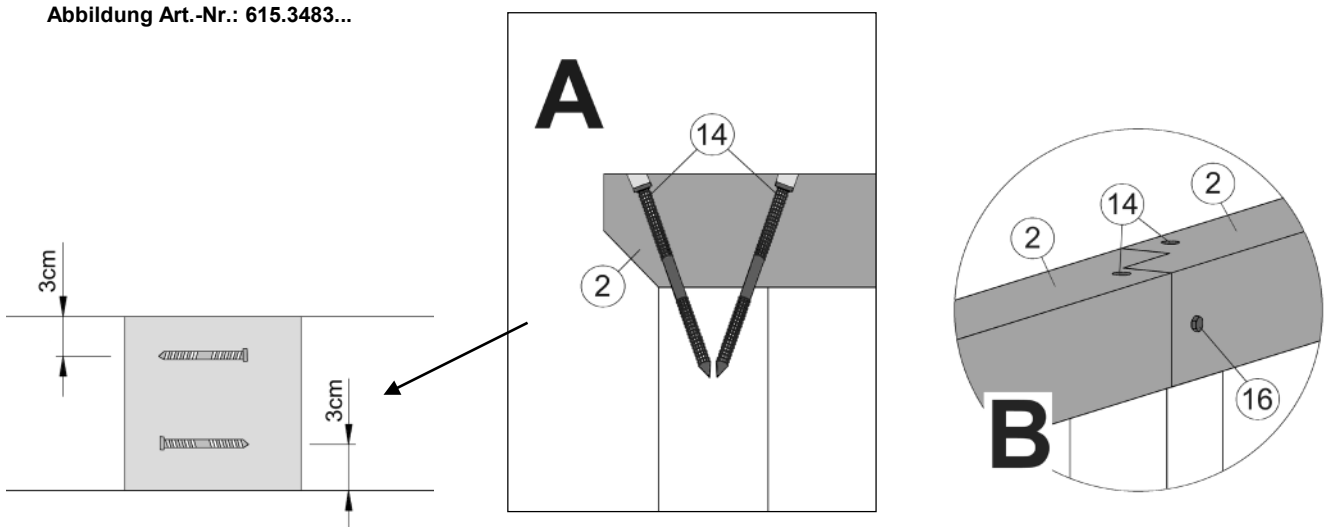


Abbildung Art.-Nr.: 615.3483...



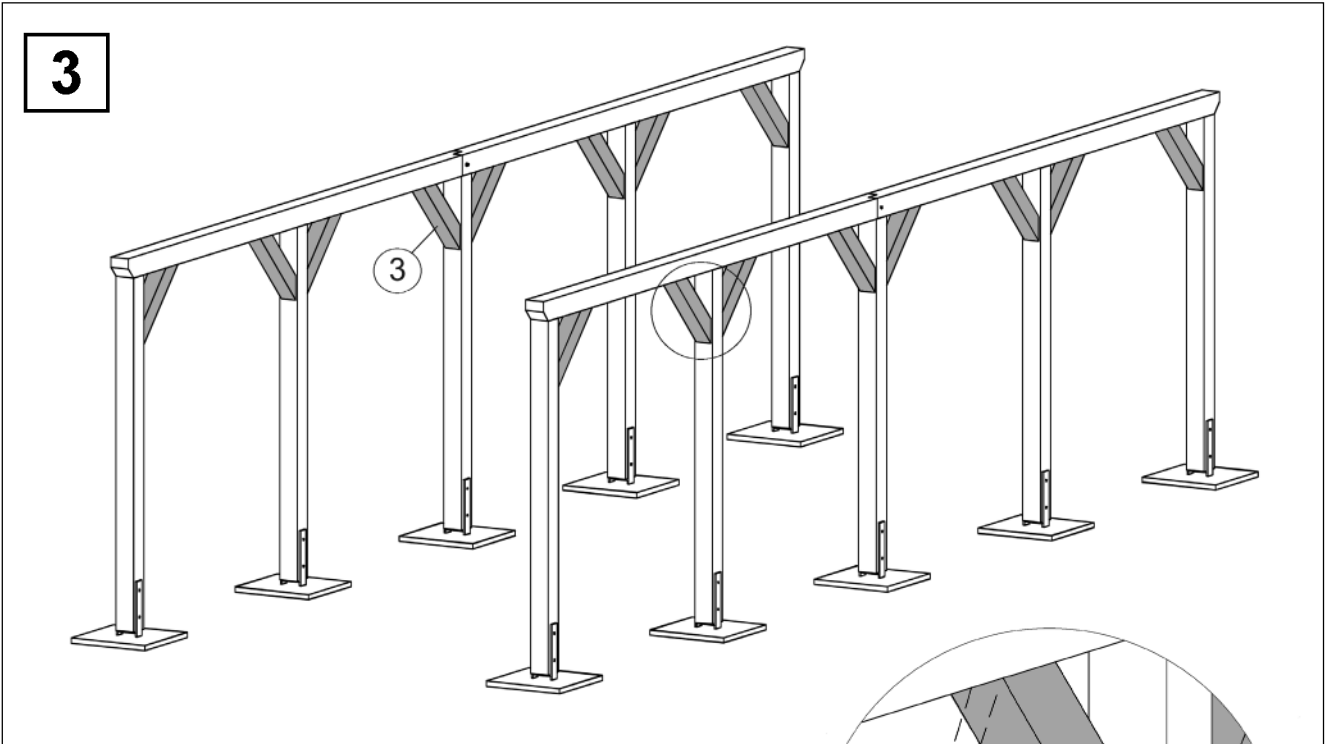
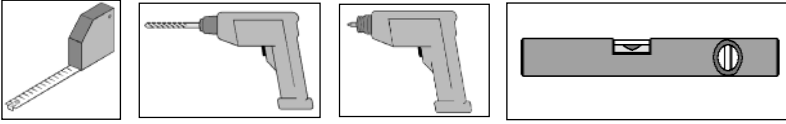
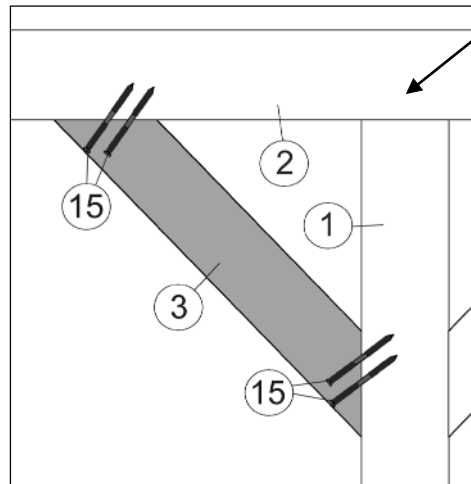
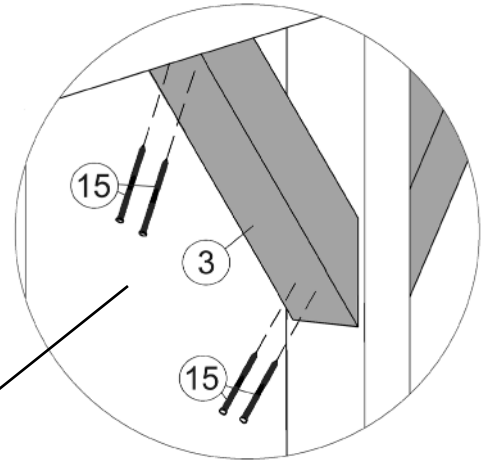


Abbildung Art.-Nr.: 615.3483...



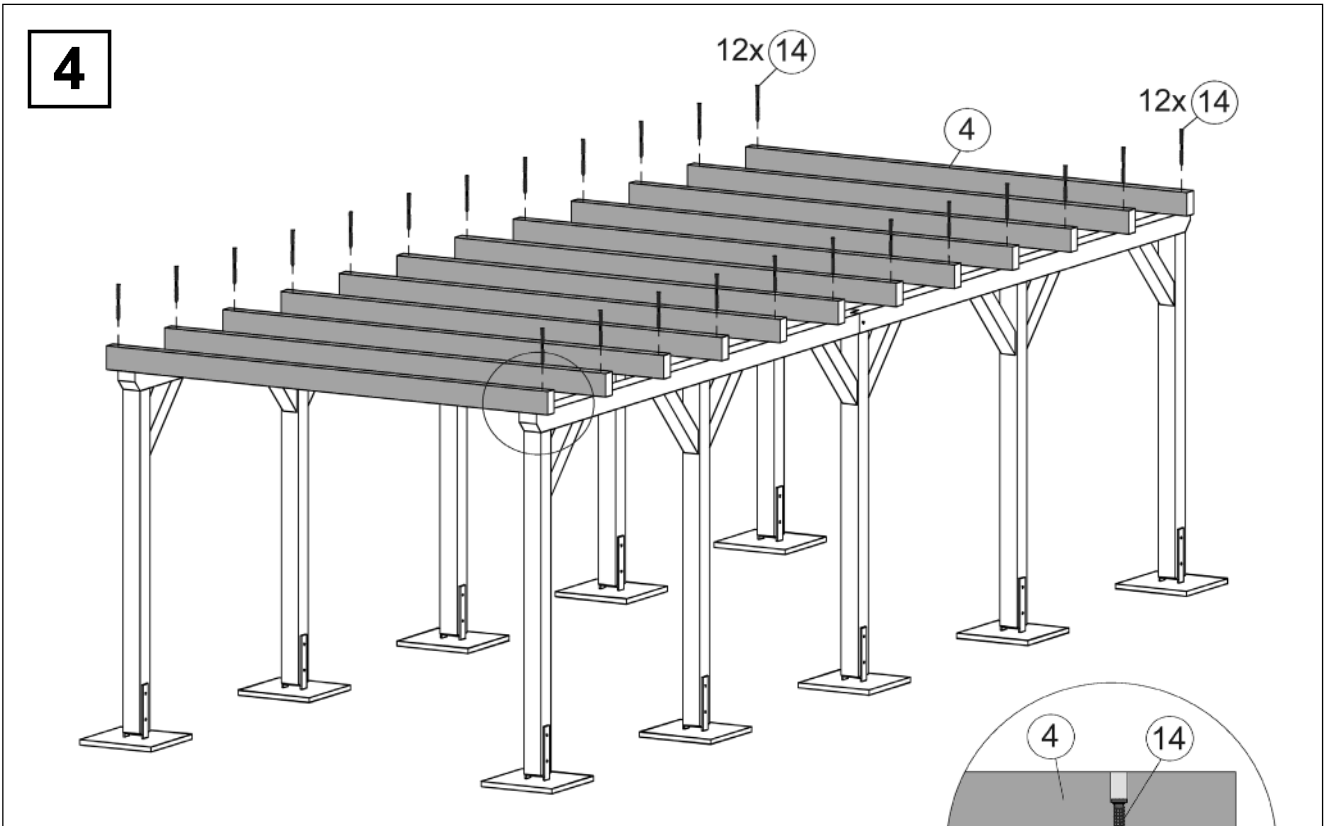
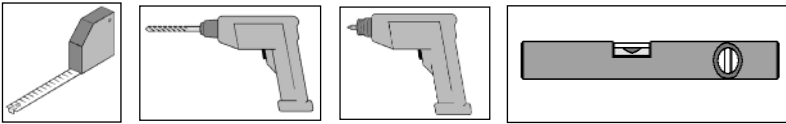
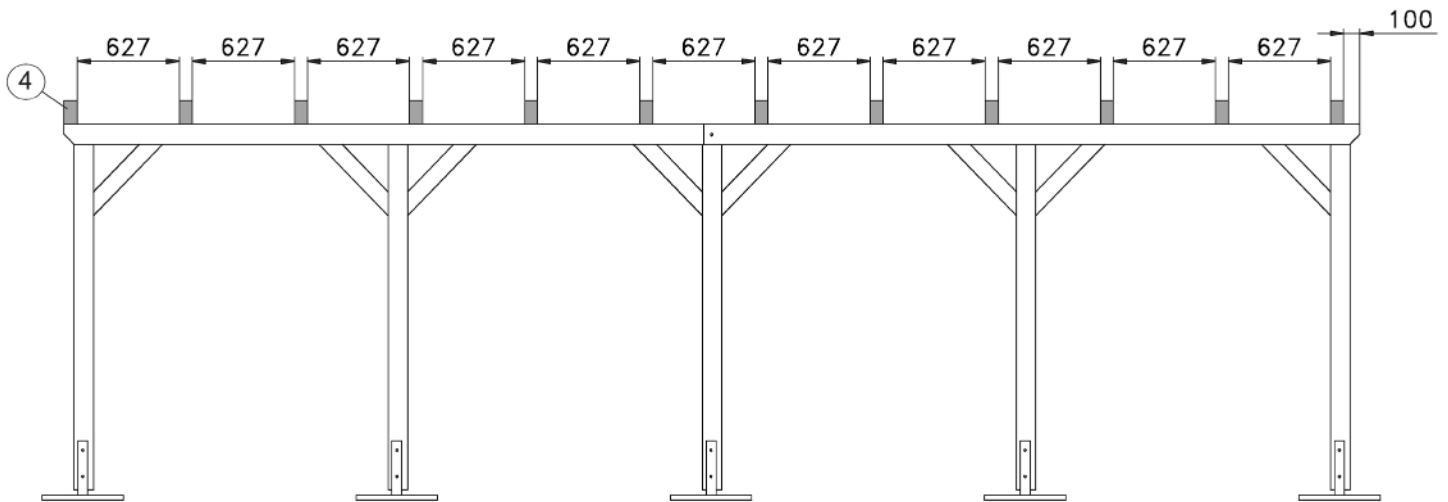


Abbildung Art.-Nr.: 615.3483...



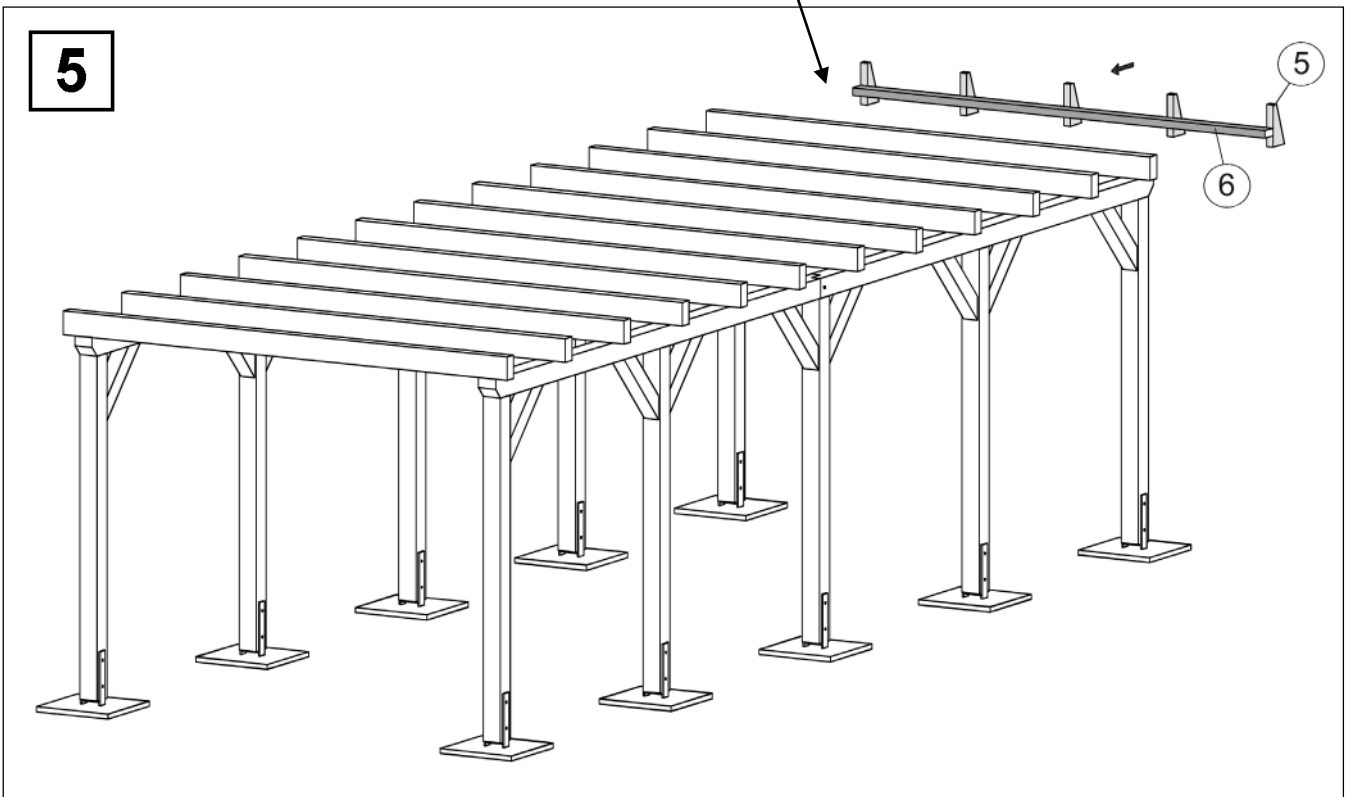
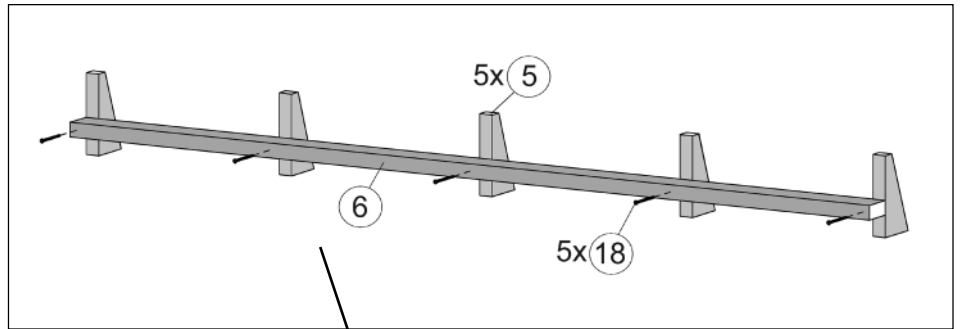
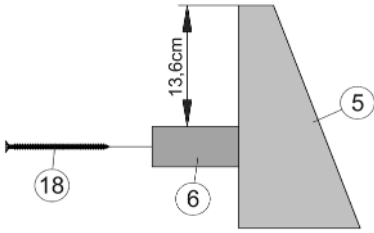
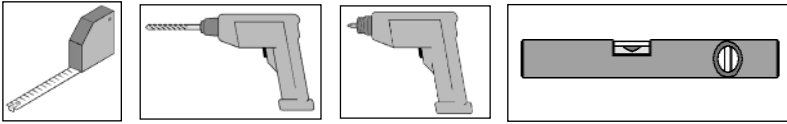
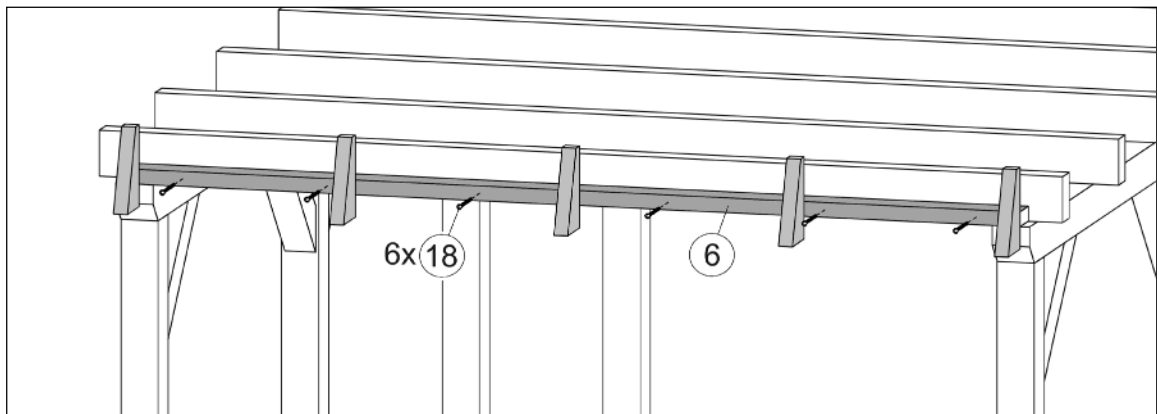


Abbildung Art.-Nr.: 615.3483...



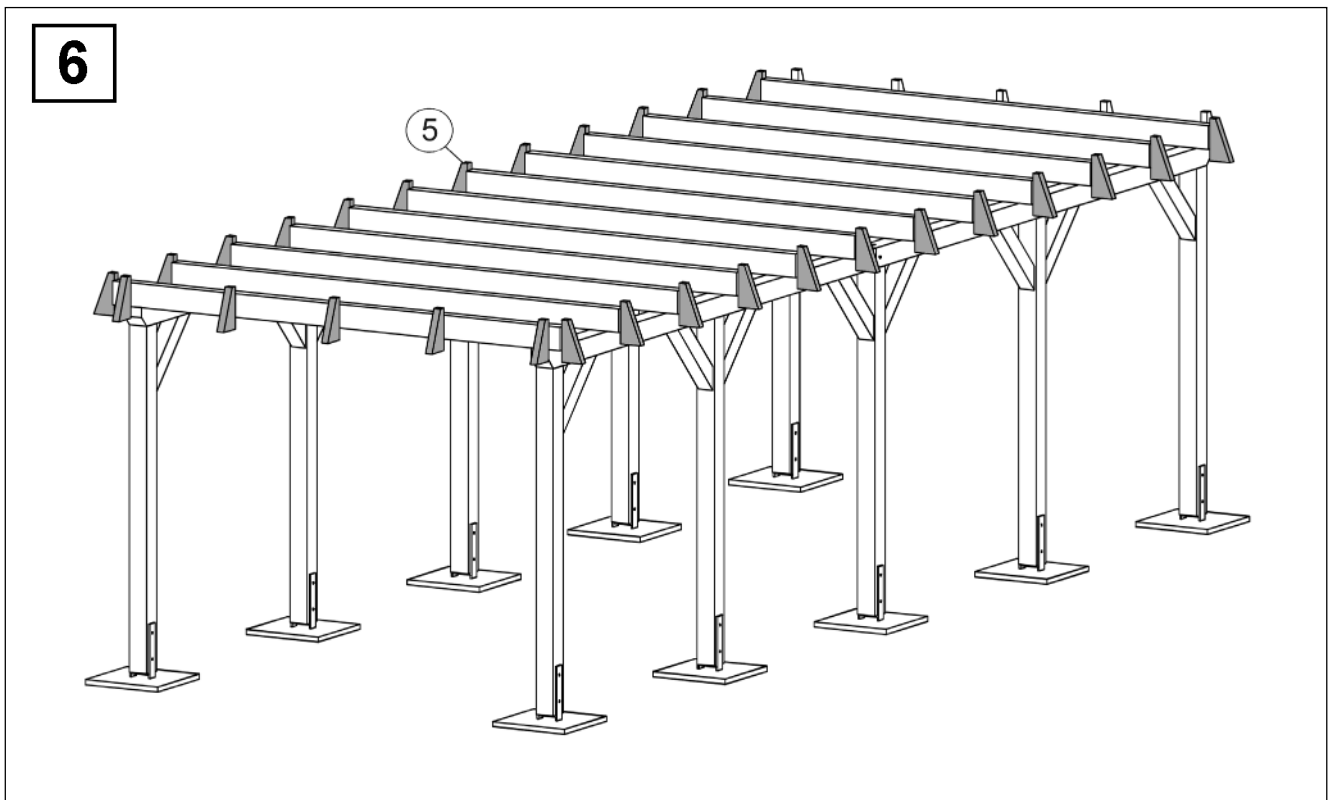
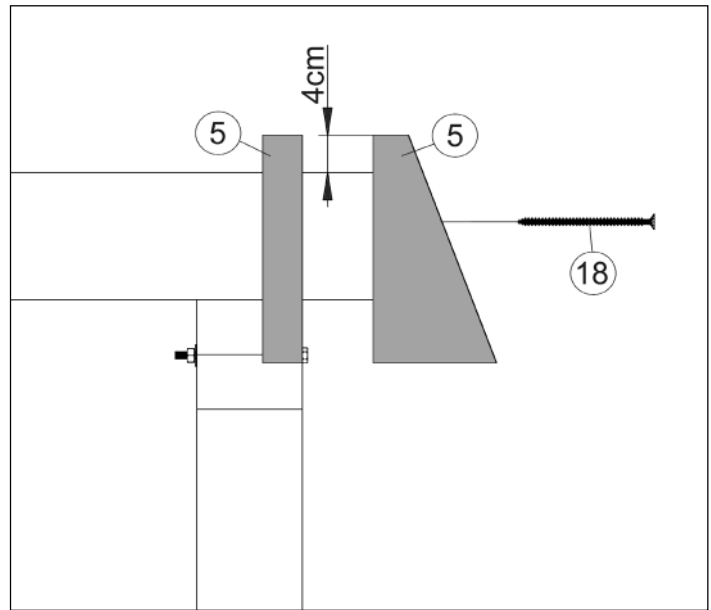
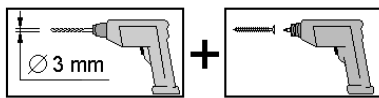
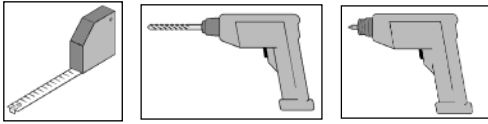
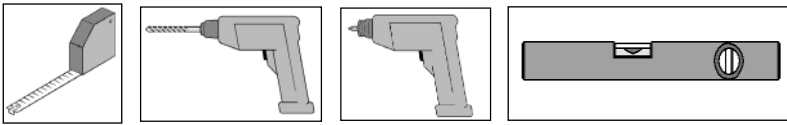
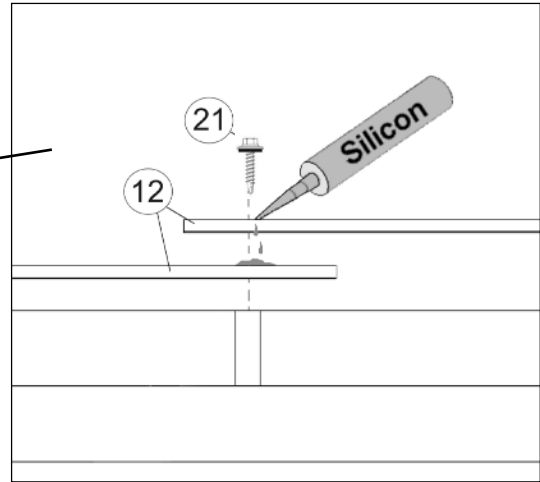
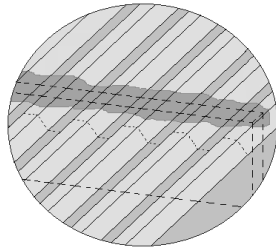


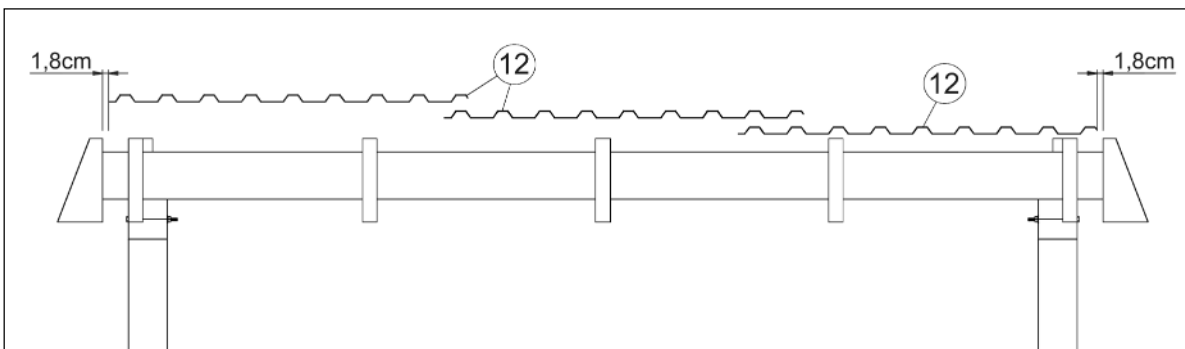
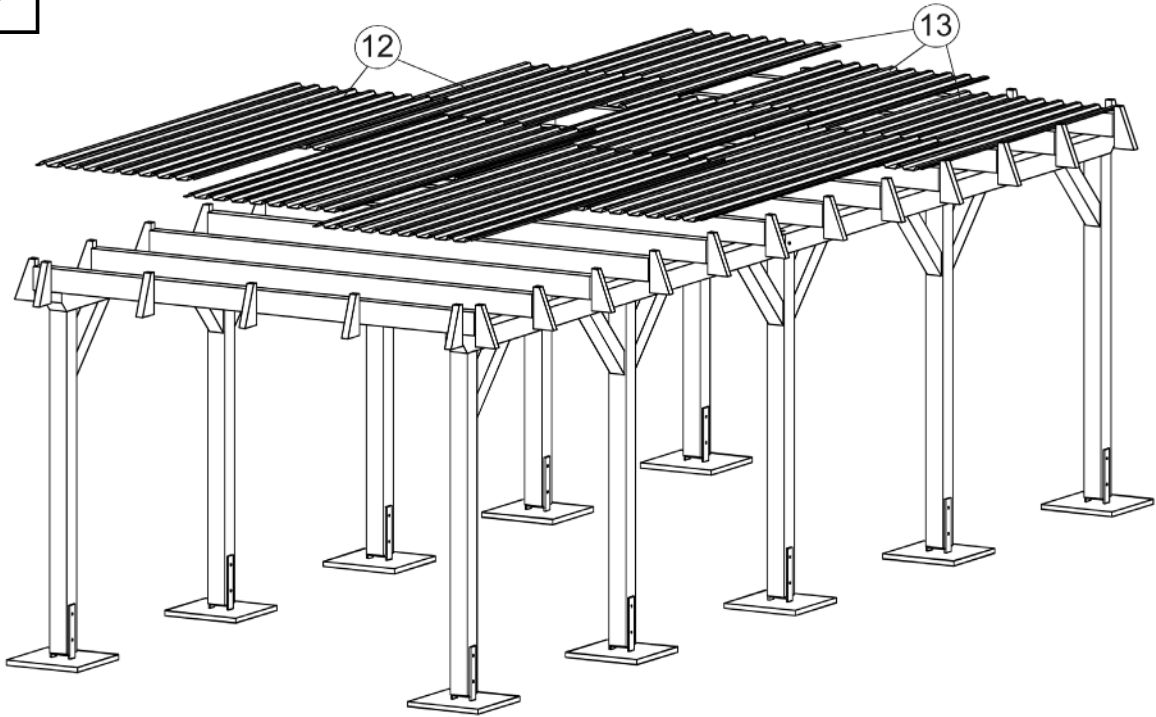
Abbildung Art.-Nr.: 615.3483...

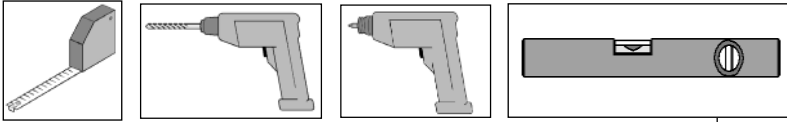


615.3483...

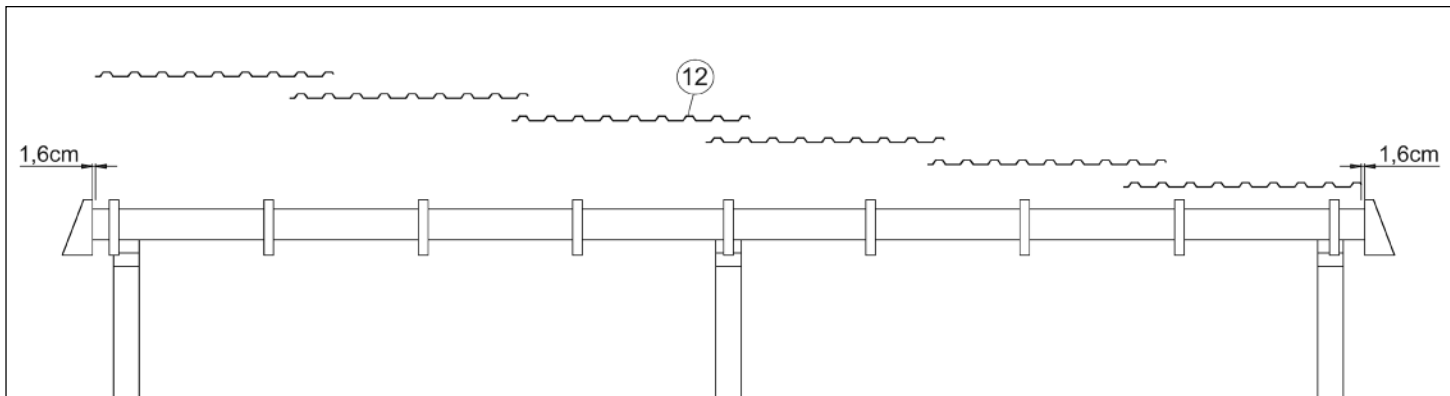
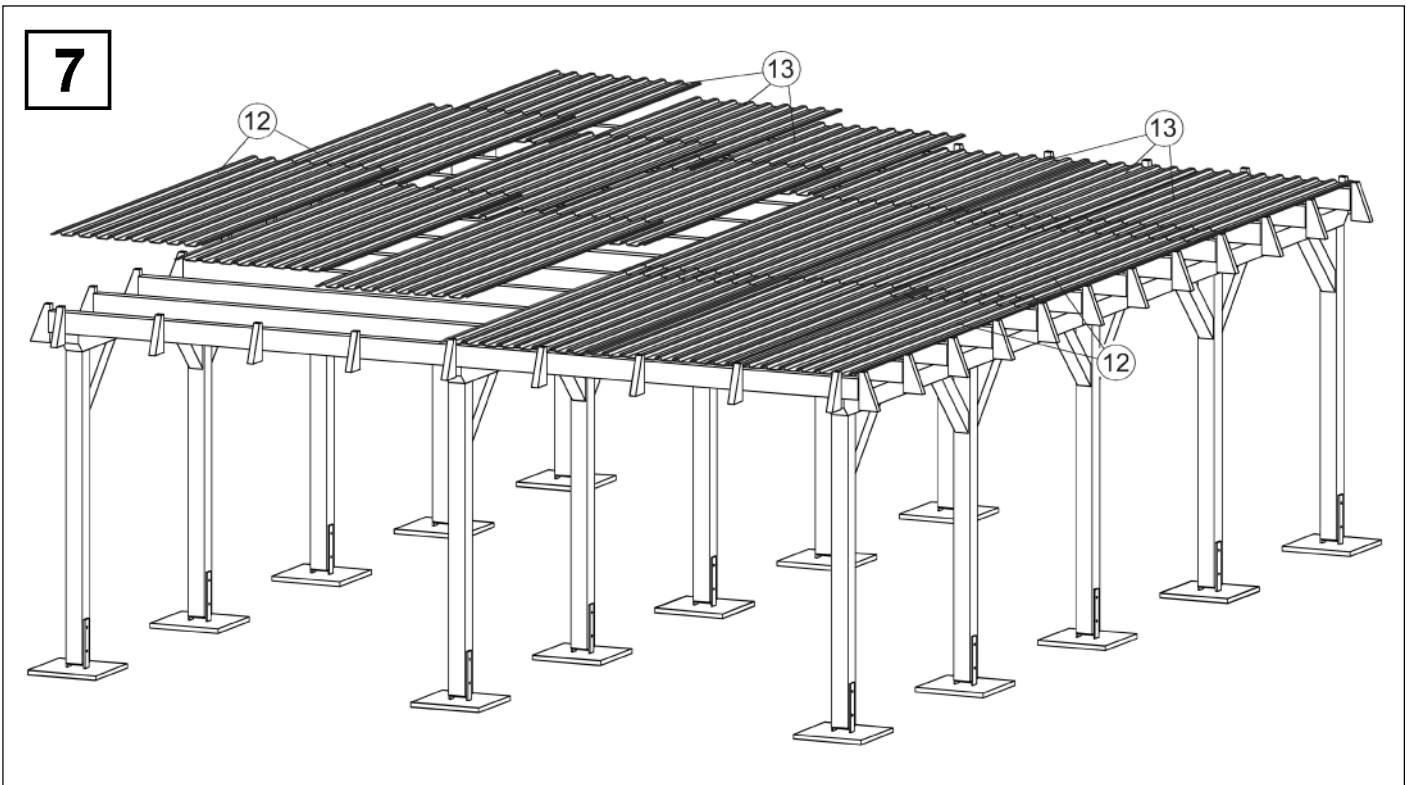
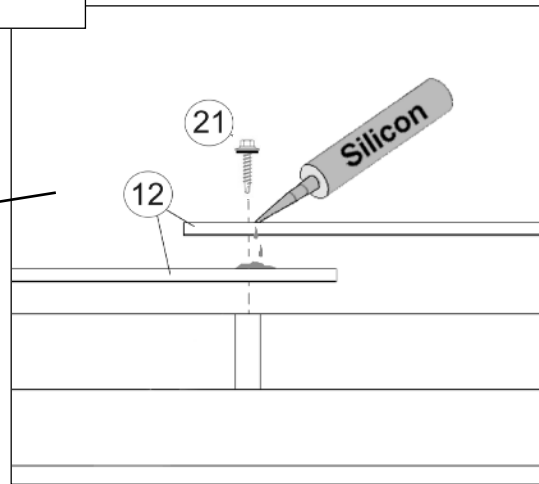
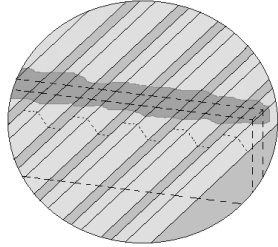


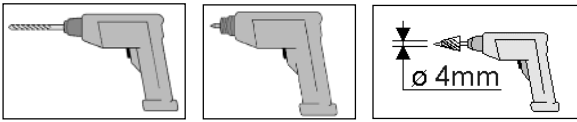
7



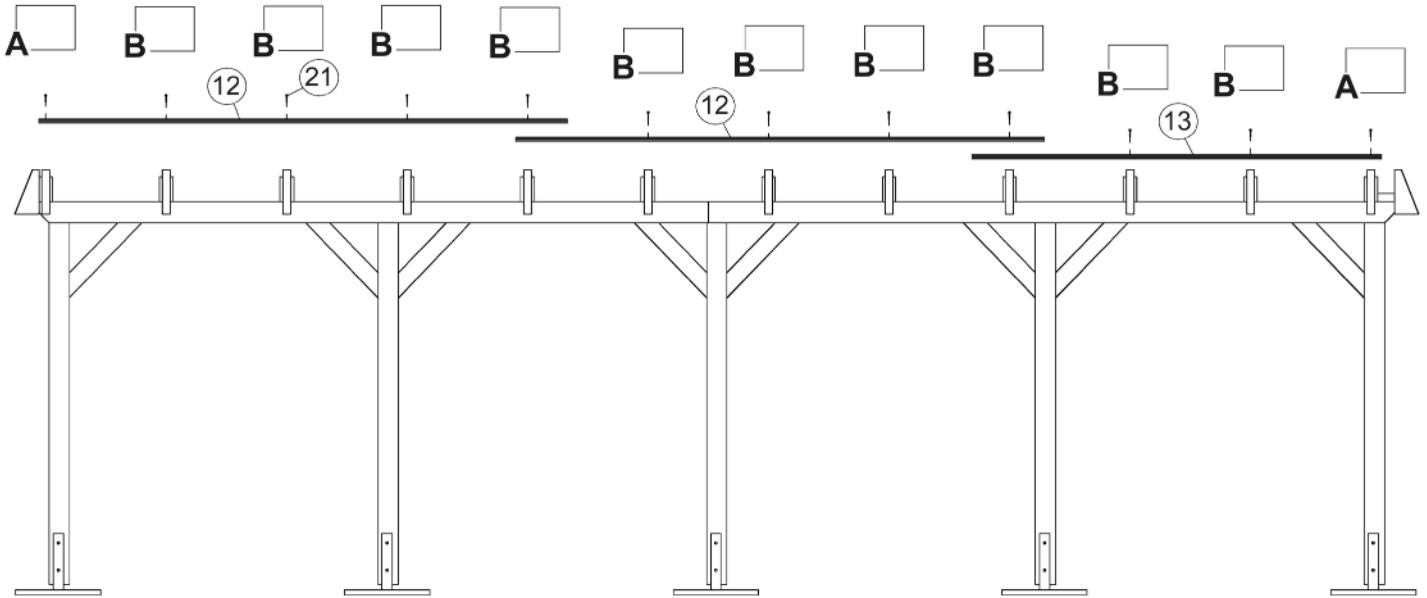


615.6283...

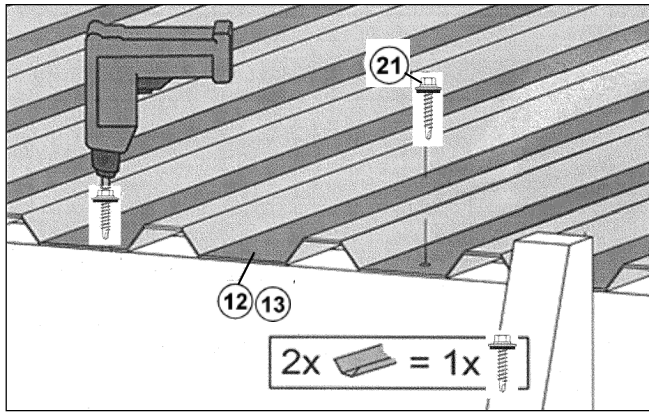




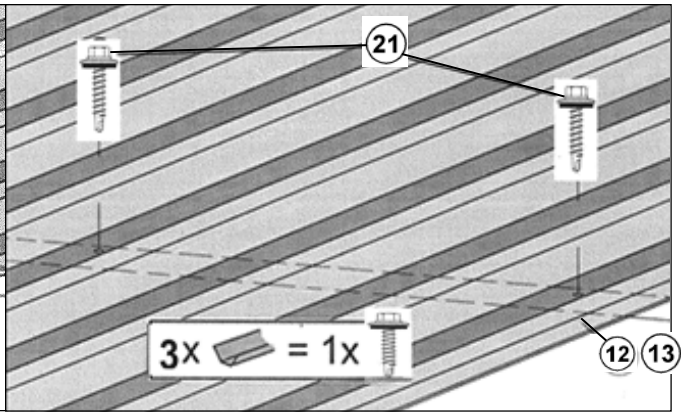
7.1



A



B



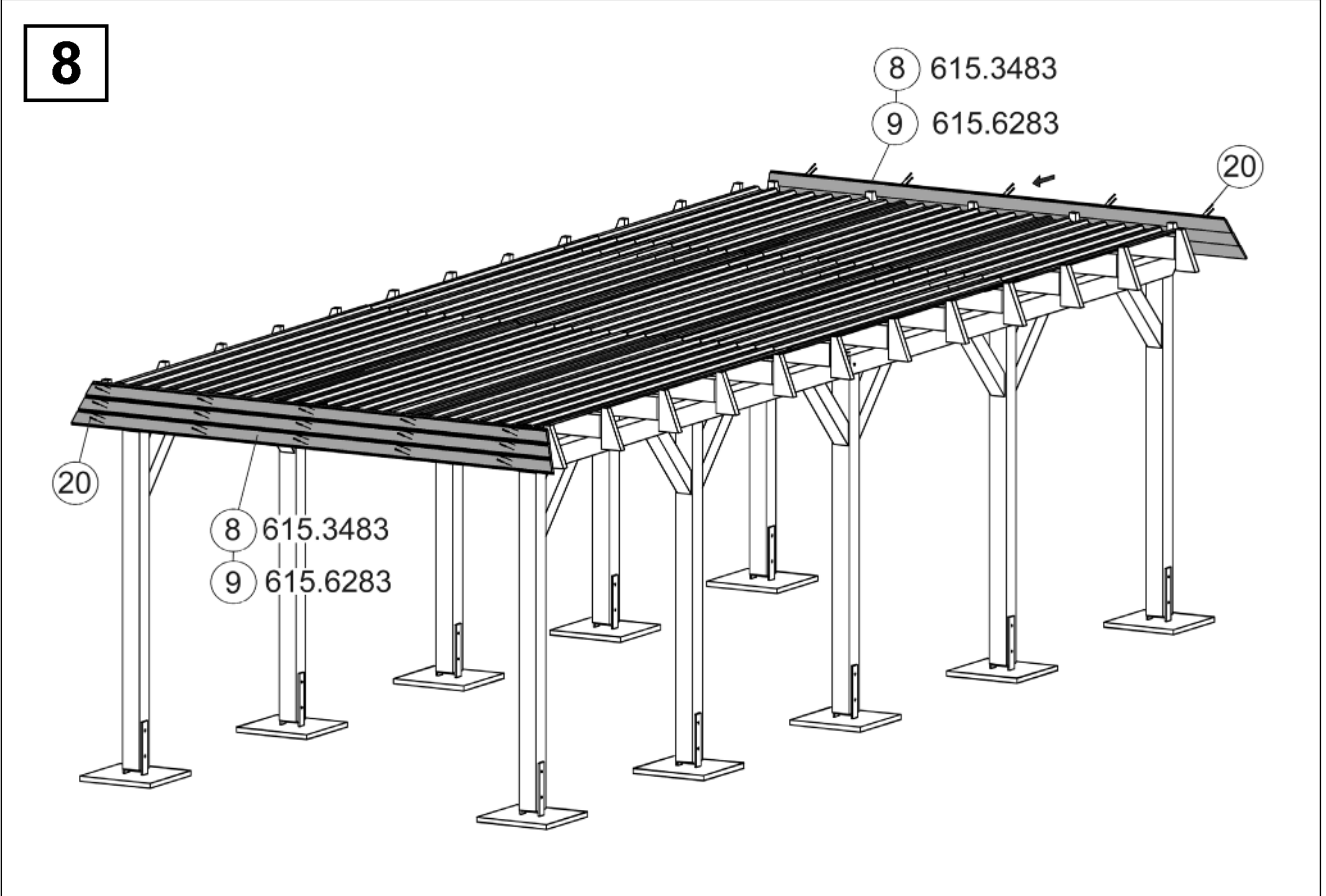
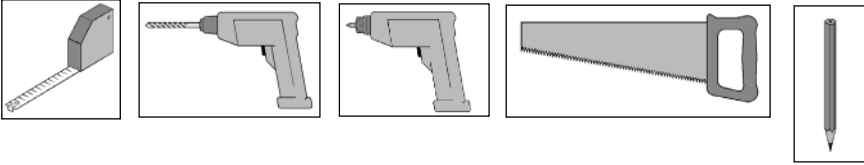
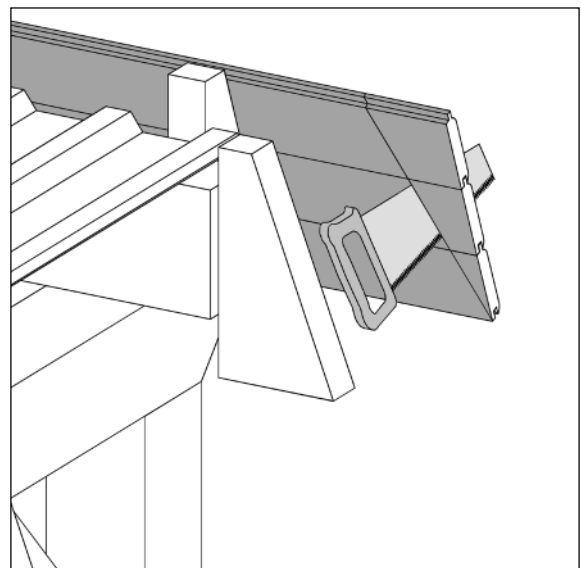
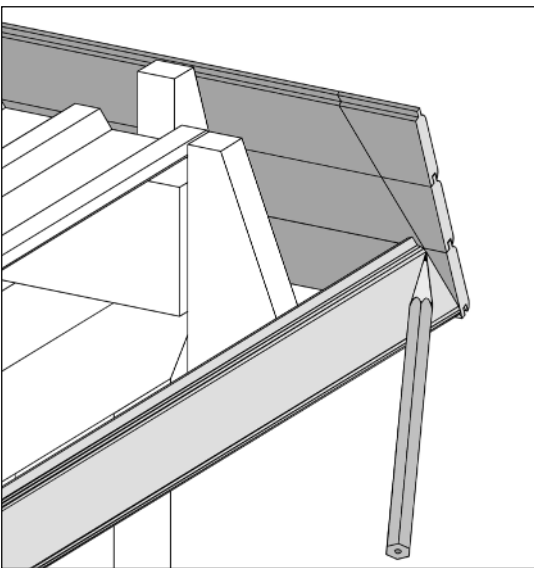


Abbildung Art.-Nr.: 615.3483...



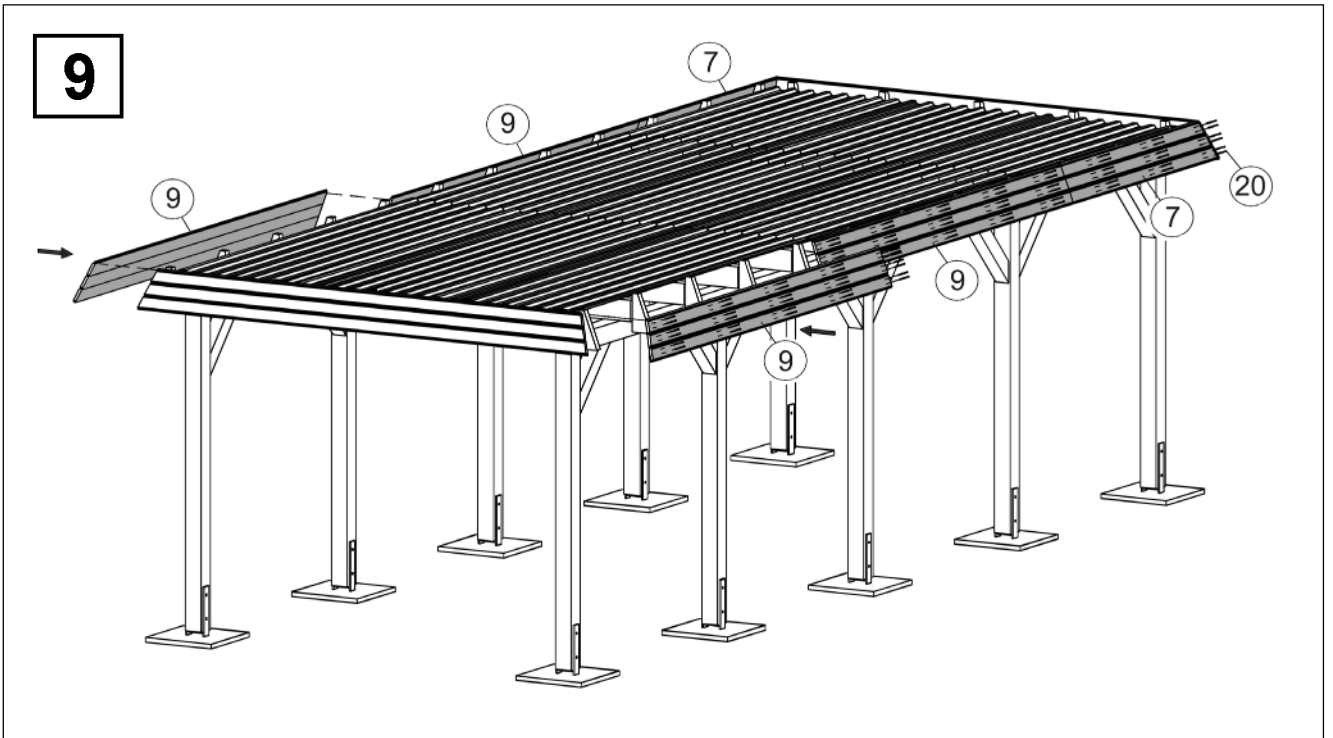
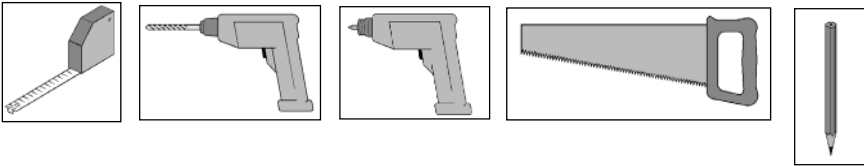
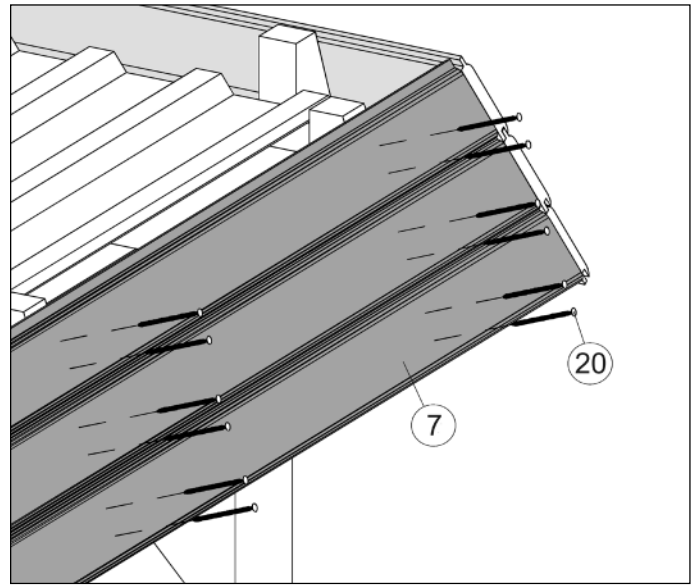
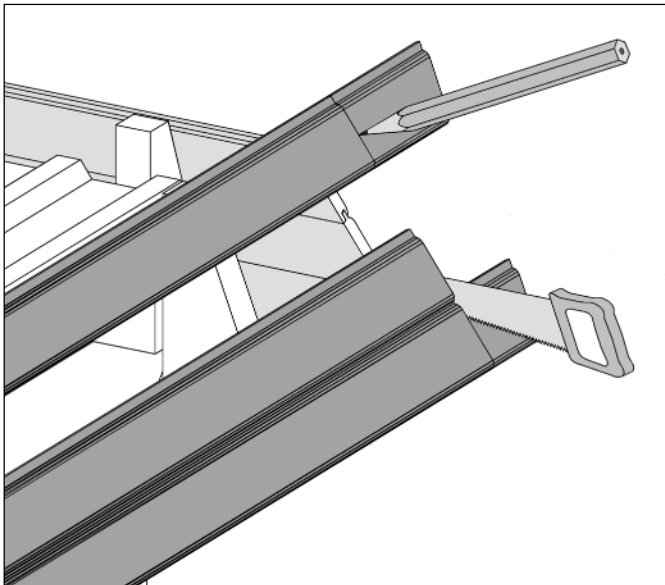
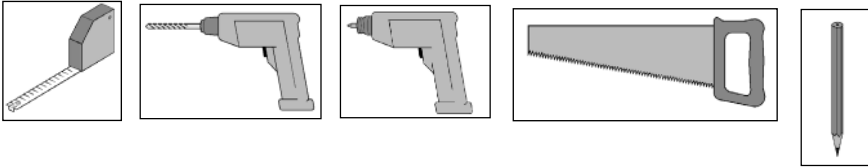


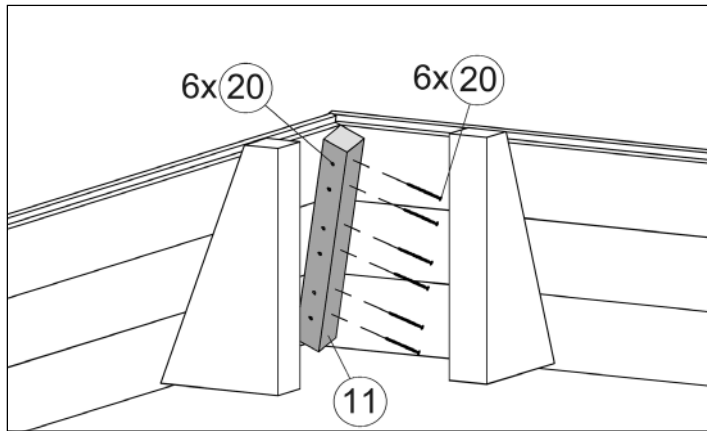
Abbildung Art.-Nr.: 615.34834...



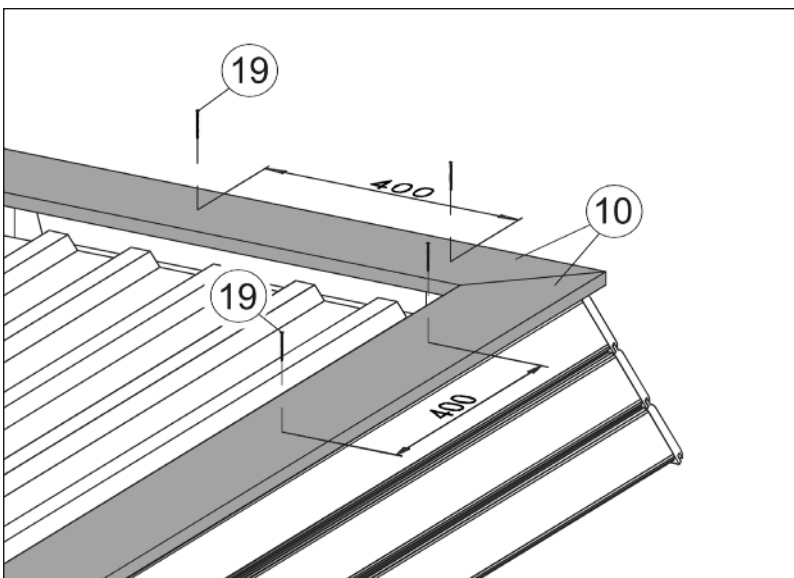
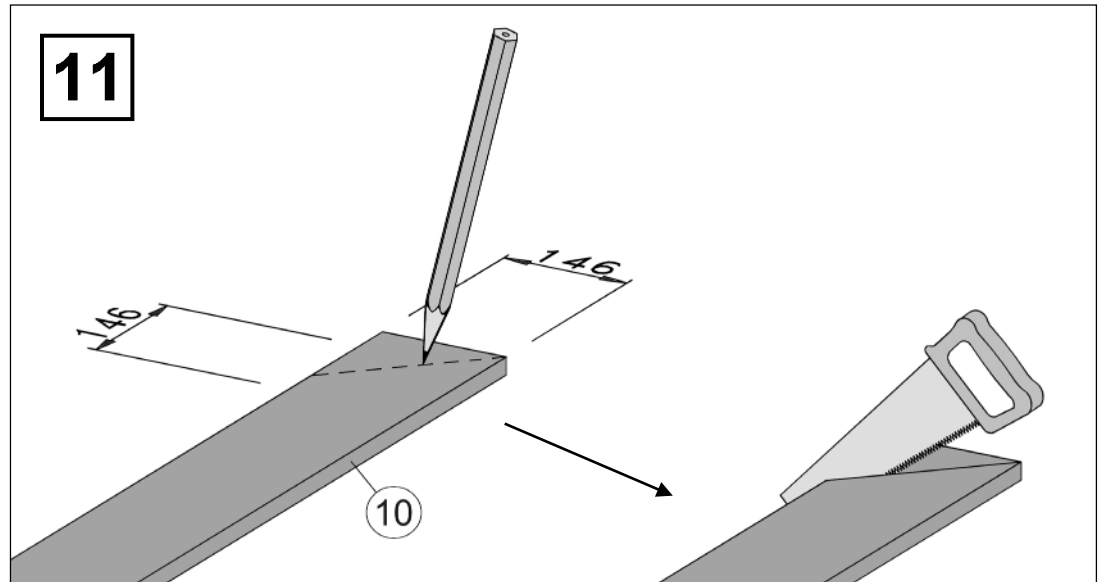


10

4x



11



Zubehör:

Verlegung von Bitumenschindeln (nicht im serienmäßigen Lieferumfang enthalten)

Allgemeines

BARDOLINE®TOP Schindeln haben einen mehrschichtigen Aufbau aus Bitumen und einer Glasvlies-Einlage. Als Bestreuungsmaterial wird gebranntes keramisches Granulat (mineralisches Granulat) verwendet; leichte Farbabweichungen sind daher nicht ganz auszuschließen. Um ein gleichmäßiges Erscheinungsbild der Dachfläche durch Abweichungen in Farbe und Körnung zu erreichen, ist eine **gleichzeitige Verlegung aus mehreren Paketen erforderlich**.

Erhältlich in den Formen Biber und Rechteck. BARDOLINE®TOP Schindeln haben rückseitig Klebefelder, die die Schindeln untereinander verkleben, wodurch die Windsicherheit der Eindeckung sichergestellt ist.

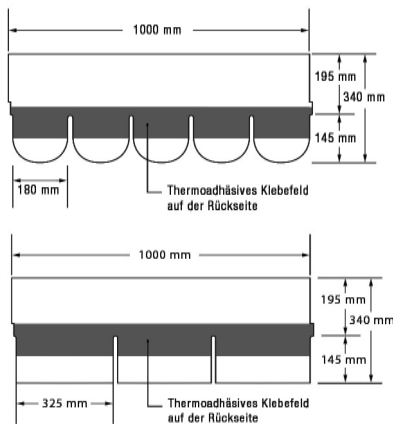
Brandschutzverhalten von BARDOLINE®TOP Glasvlies-Bitumenschindeln:

Feuerprüfung: Klassifizierung bei Beanspruchung durch Feuer von außen nach DIN EN 13501-5: = B roof(t1).

Brandklasse: Klassifizierung des Brandverhaltens nach DIN EN 13501-1: E. BARDOLINE® Glasvlies-Bitumenschindeln gelten als „harte Bedachung“. Produktion nach DIN EN 544.

Ermittlung des Materialbedarfs:

1 Paket mit 21 Schindel ergibt 3 m² verlegte Dachfläche bei einem Schnürabstand von 14,5 cm. 1 Schindel ergibt ca. 1,00 m Traufe; ca. 0,5 m Grat oder First.



Dachneigungen

Die Mindestdachneigung für beide Schindelformen beträgt 15°. Um die Auflage der Bitumenschindeln auf der Unterlage sicherzustellen, darf die Neigung von 85° nicht überschritten werden. Wird in Ausnahmefällen an Details oder in Teilbereichen der Dachfläche, z.B. Dachgauben, Schleppflächen, die Regeldachneigung unterschritten, sind besondere, geeignete Zusatzmaßnahmen erforderlich. Diese sind bei der Technik zu erfragen. Die Unterschreitung darf bei den verschiedenen Schindelformen max. 5° betragen. Bei Dachneigungen > 85° z.B. Dachgauben, sind ebenfalls Sondermaßnahmen erforderlich.

Deckunterlage

Die Bretter für die Schalung müssen trocken sein. Die Brettbreite soll von 80 bis 150 mm variieren. Sie müssen vollkantig sein. Die Schalung muss stumpfgestoßen, eben und geschlossen sein. Bretter mit Nut und Feder ergeben eine gleichmäßige Unterlage. Bei Schalung aus Holzwerkstoffen sind Platten aus Bau-Furniersperrholz nach DIN 68 705-3, Typ BFU 100 G geeignet.

Befestigung

Für die Befestigung der Glasvlies-Bitumenschindeln auf Holz sind geeignete Flachkopfstifte zu verwenden.

Bei Mehrfachüberdeckung (Grat, First, Schindel auf Schindel usw.) müssen die Flachkopfstifte entsprechend länger sein. Die notwendige Länge ist zu überprüfen, die Stifte müssen ausreichend in der Schalung verankert sein. Der Schaft der Befestigungsmittel muss rau bzw. aufgeraut sein.

Die Verwendung von Breitklammern ist nicht zulässig.

Ausführung der Deckung

Dachfläche

BARDOLINE®TOP Glasvlies-

Bitumenschindeln

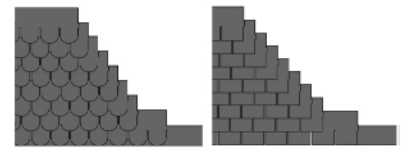
werden waagrecht in

1/2 Verband gedeckt.

Die Schlitzes des 1. und

3. Gebindes liegen übereinander.

Zur gleichmäßigen Abstandhaltung in Höhe und Breite ist eine horizontale und vertikale Abschnürung erforderlich.

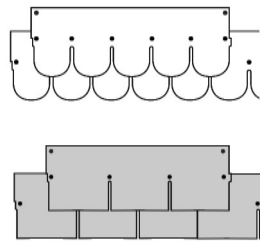


Vor der Verlegung der Schindel ist die Schutzfolie von dem Klebefeld auf der Rückseite zu entfernen. Die Selbstverklebung der einzelnen Gebinde untereinander ist temperaturabhängig und erfolgt durch Eigengewicht und Erwärmung der Selbstklebefelder (z.B. Sonneneinstrahlung oder Heißluftgerät).

Die Verklebung der Bitumenschindeln untereinander ist sicherzustellen. Es empfiehlt sich, die Verklebung immer zu prüfen, da arbeitsbedingte Einflüsse wie Schmutz, Staub, Feuchtigkeit die Klebung beeinträchtigen können, auch bei hohen Temperaturen. Sollte aus o.a. Gründen keine Verklebung zustandekommen, sind die Klebefelder der Schindeln mittels Heißluftgerät zu aktivieren.

Nagelung

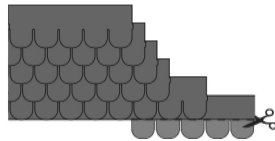
Zusätzlich zu der Verklebung mit den Selbstklebefeldern sind BARDOLINE® TOP Glasvlies-Bitumenschindeln mit Breitkopfstiften, bei der Biber 6 und bei der Rechteck 4, zu befestigen. Bei Dachneigung über 60° sind zusätzlich zwei Breitkopfstifte in den oberen, äußeren Ecken erforderlich. Die Nagelung soll mindestens 20 mm oberhalb des Schürzeneinschnittes angeordnet werden. Die Bitumenschindeln dürfen nicht im Klebestreifen genagelt werden.



Traufe „Ansetzer“

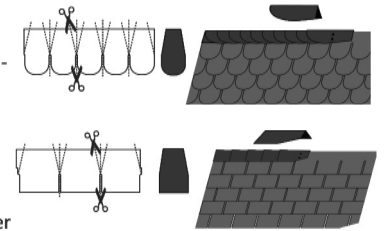
Die Schürzen der Schindeln werden unmittelbar über den Schlitten abgeschnitten. Die Schürzen können gegebenenfalls als letzte Ansatzreihe unterhalb des Firstes verwendet werden. Diese „Ansetzer“ werden mit dem rückseitigen Selbstklebefeld angeklebt und mit 6 bzw. 4 Nägeln befestigt.

Die 1. Reihe der Decklage wird an der Traufe und Ortgang bündig auf den „Ansetzer“ aufgelegt und mit dem vorhandenen Selbstklebefeld verklebt.



First

Für die Firsteindeckung sind Teilstücke aus Bitumenschindeln mit einer Breite von mindestens 180 mm, z.B. Einzelschürzen, zu verwenden.

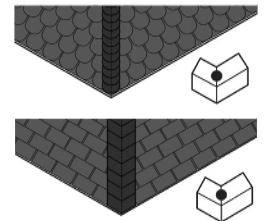


Der First wird entgegen der Hauptwindrichtung gedeckt.

Die Teilstücke werden so über den First gebogen, dass sie beide Firstgebinde gleichmäßig überdecken. Vor der Verlegung die Schutzfolie an der Rückseite der Schindel entfernen. Sie sind mit zwei Breitkopfstiften zu befestigen. Bei kühler Witterung sind angewärmte Teilstücke zu verwenden, um Rissbildung in der Deckschicht zu vermeiden. Die Überdeckung in Längsrichtung beträgt mindestens 195 mm.

Grat

Für die Grateindeckung gilt das gleiche wie für die Firsteindeckung. Vorher sind die Gebinde der in der Fläche gedeckten BARDOLINE®TOP Schindeln parallel mit der Gratlinie abzuschneiden.

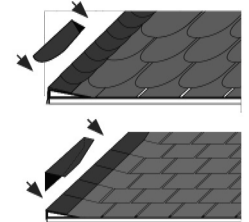


Ortgang

Die Ortgangausbildung erfolgt vorzugsweise mit einem Holzkeil. Die einzelnen Gebinde werden über den Holzkeil bis zum Hochpunkt geführt und befestigt.

Der Ortgangsabschluss wird mit Kappen aus Teilstücken der Bitumenschindeln ausgeführt (siehe First- und Gratausbildung).

Die Ortgangausbildung kann auch mit Ortgangbrett und Metall-Abdeckprofil oder als Metallaufkantung mit Wasserfalz ausgeführt werden.



weka Holzbau GmbH, Johannesstr. 16
D-17034 Neubrandenburg
Tel.: 0395 42908-0
Fax: 0395 42908-83
E-Mail: Info@weka-Holzbau.com

MA Art.-Nr.: 800.0286.08.78