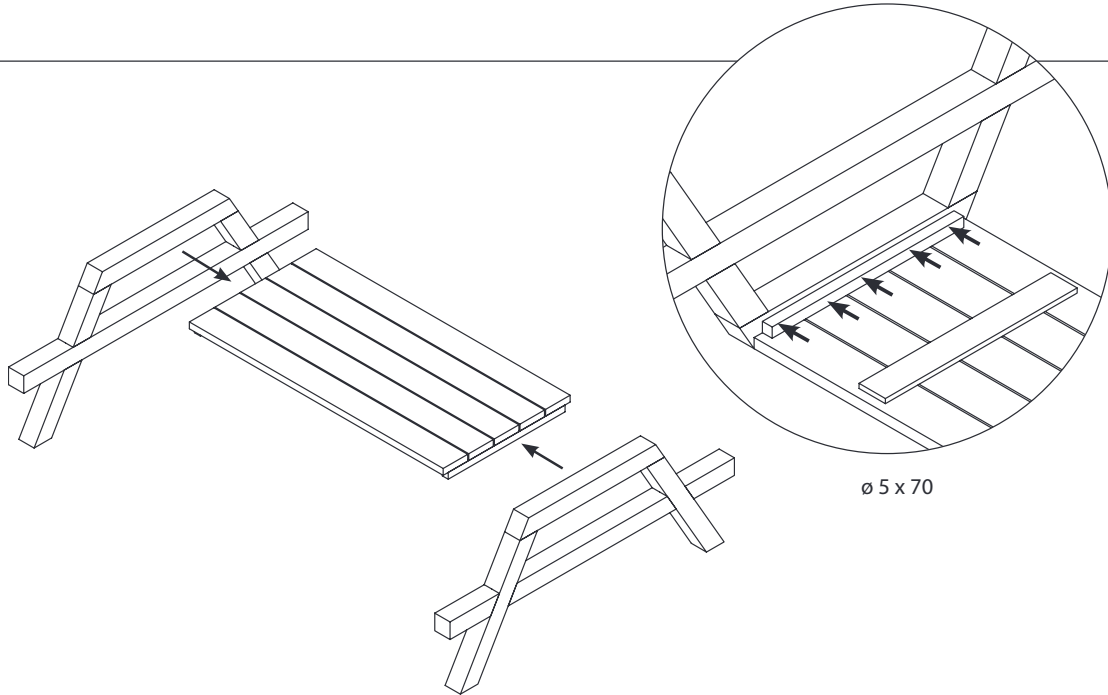


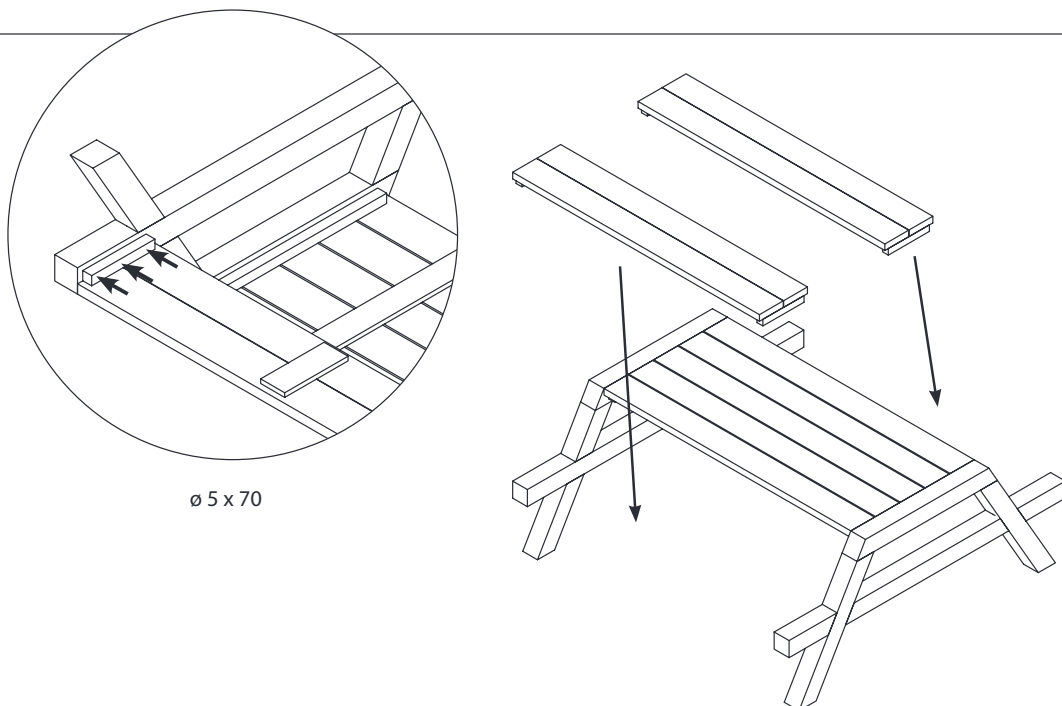
Montage handleiding
Notice de montage
Manual
Montageanleitung
Manual de montaje



CLIPPER 6

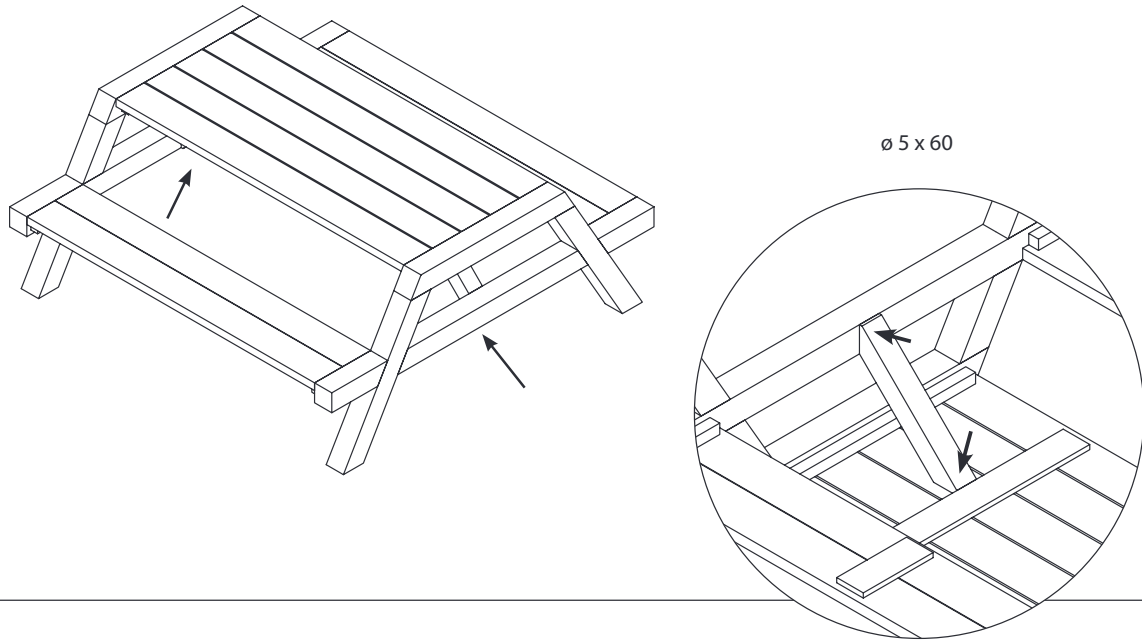


01



02

03



04

