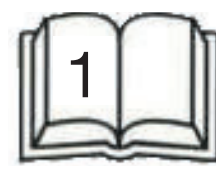
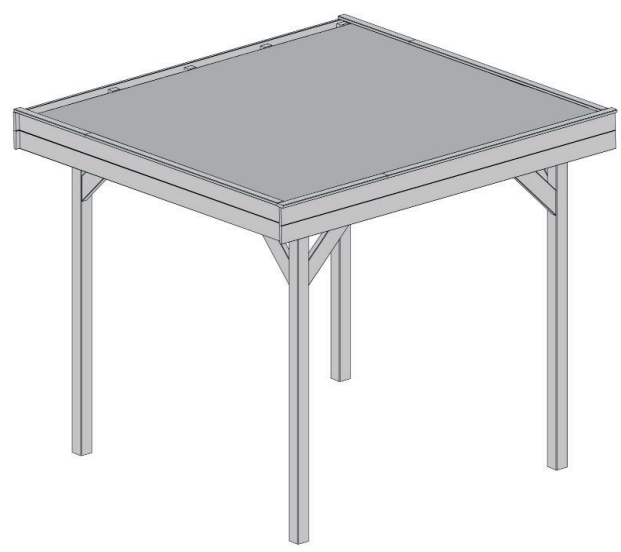




www.weka-holzbau.com

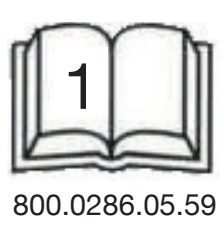


Flachdach - Gartenlaube



657.2626.00.01

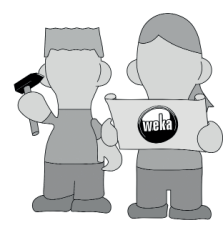
Montage-, Bedienungs- und Wartungsanleitung



+





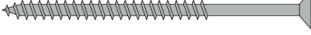



=



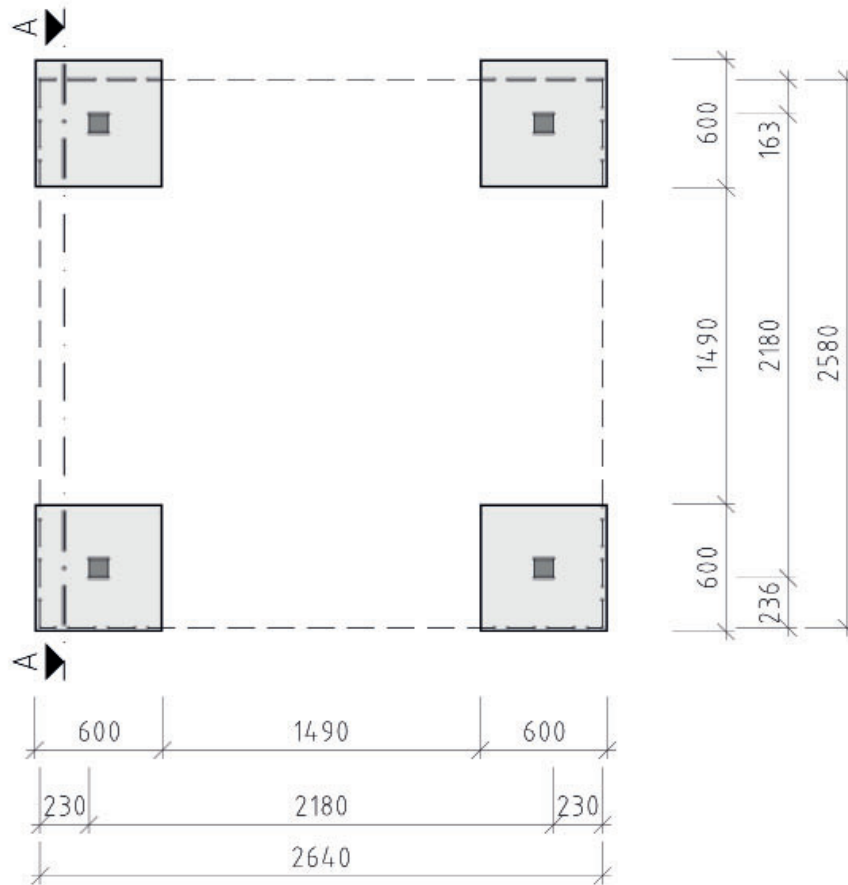
Jetzt
scannen
und noch
mehr entdecken!

Pos	Bild	Abmessung (mm)	Anzahl (Stück)
			657.2626.00.01
①	G651.02.0006 	90/90/2150	4
②	G651.01.0042 	60/120/2170	4
③	G651.02.0002 	40/120/500	8
④	G657.01.0012 	60/70/2200	2
⑤	G657.01.0013 	40/120/2600	4
⑥	G657.01.0014 	40/120/2600	1
⑦	R002.0091.2440 	15,5/96/2440	29

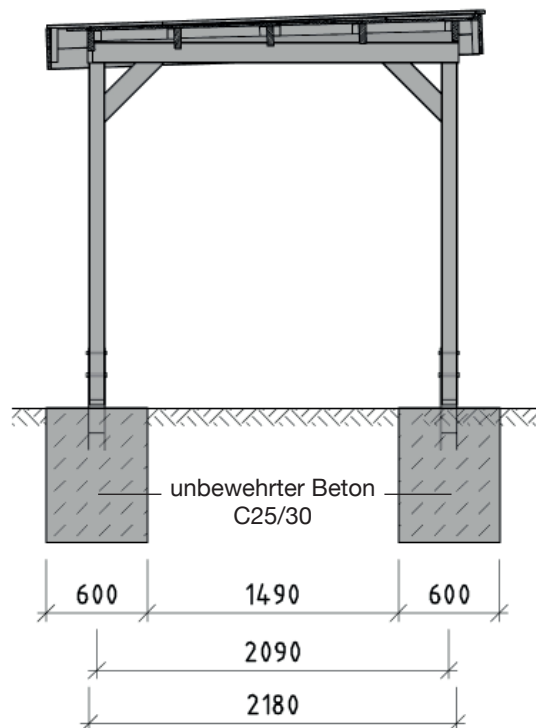
Pos	Bild	Abmessung (mm)	Anzahl (Stück)
			657.2626.00.01
8	G671.01.0027 	20/120/2700	8
9	G651.01.0113 	20/55/1855	6
10	G607.01.0010 	40/60/200	22
11	G607.01.0012 	20/30/1000	2

Pos	Bild	Abmessung (mm)	Anzahl (Stück)
M1	K001.3035.0004 	3,5 x 30	20
M2	K001.4040.0004 	4,0 x 40	170
M3	K001.8050.0004 	5,0 x 80	80
M4	K001.1250.0004 	5,0 x 120	40
M5	K002.3550.0004 	5,0 x 35	48
M6	K010.5022.0001 	2,2 x 55	600

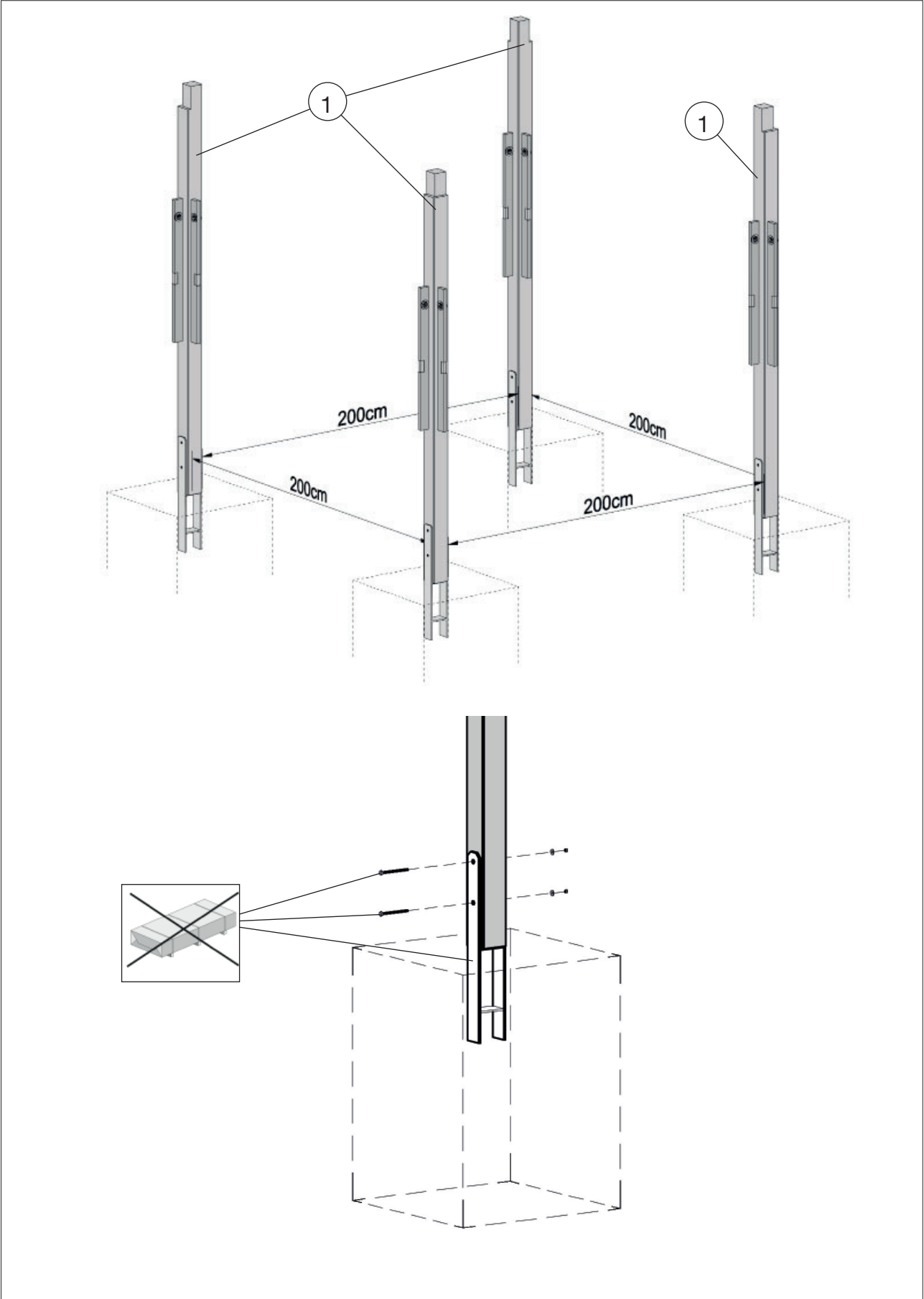
Grundriss



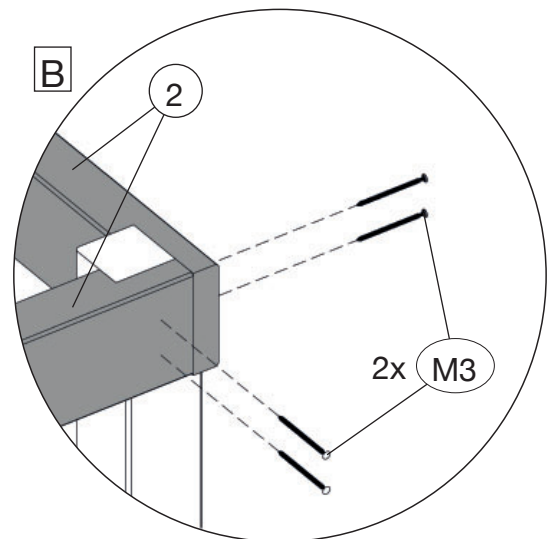
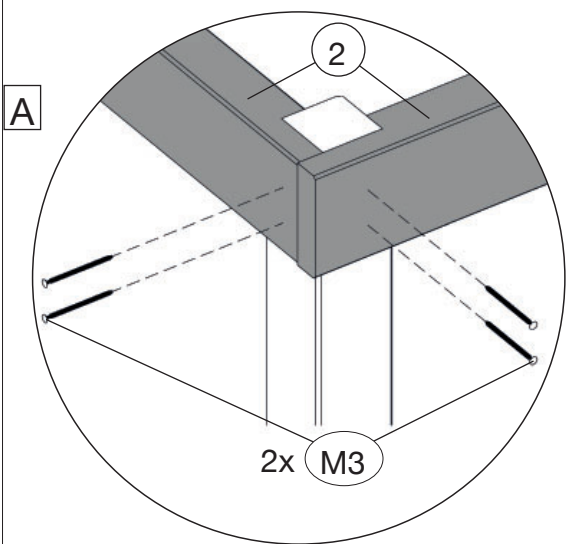
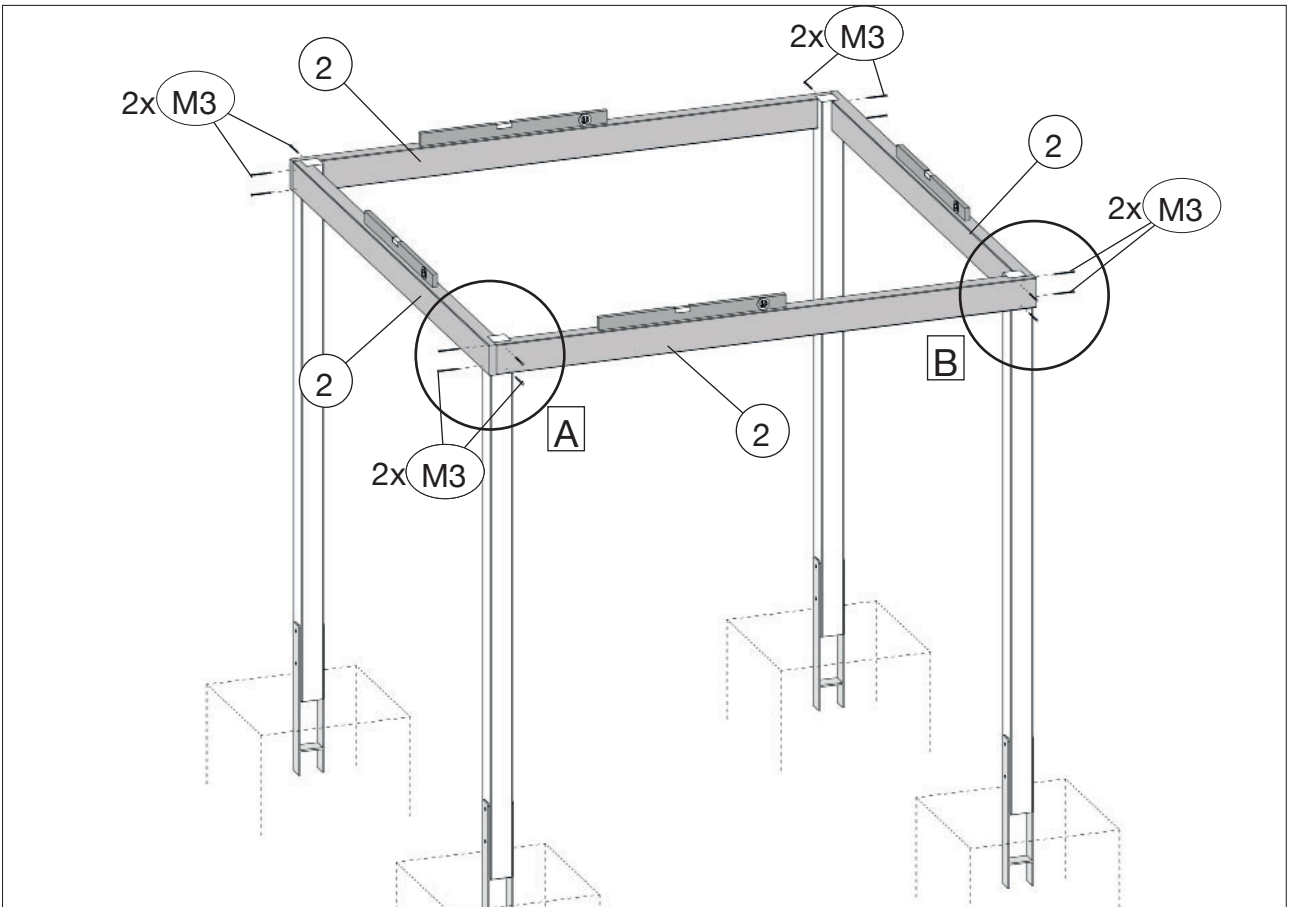
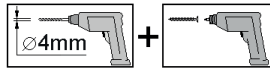
Schnitt A-A



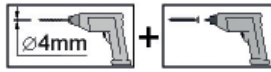
1



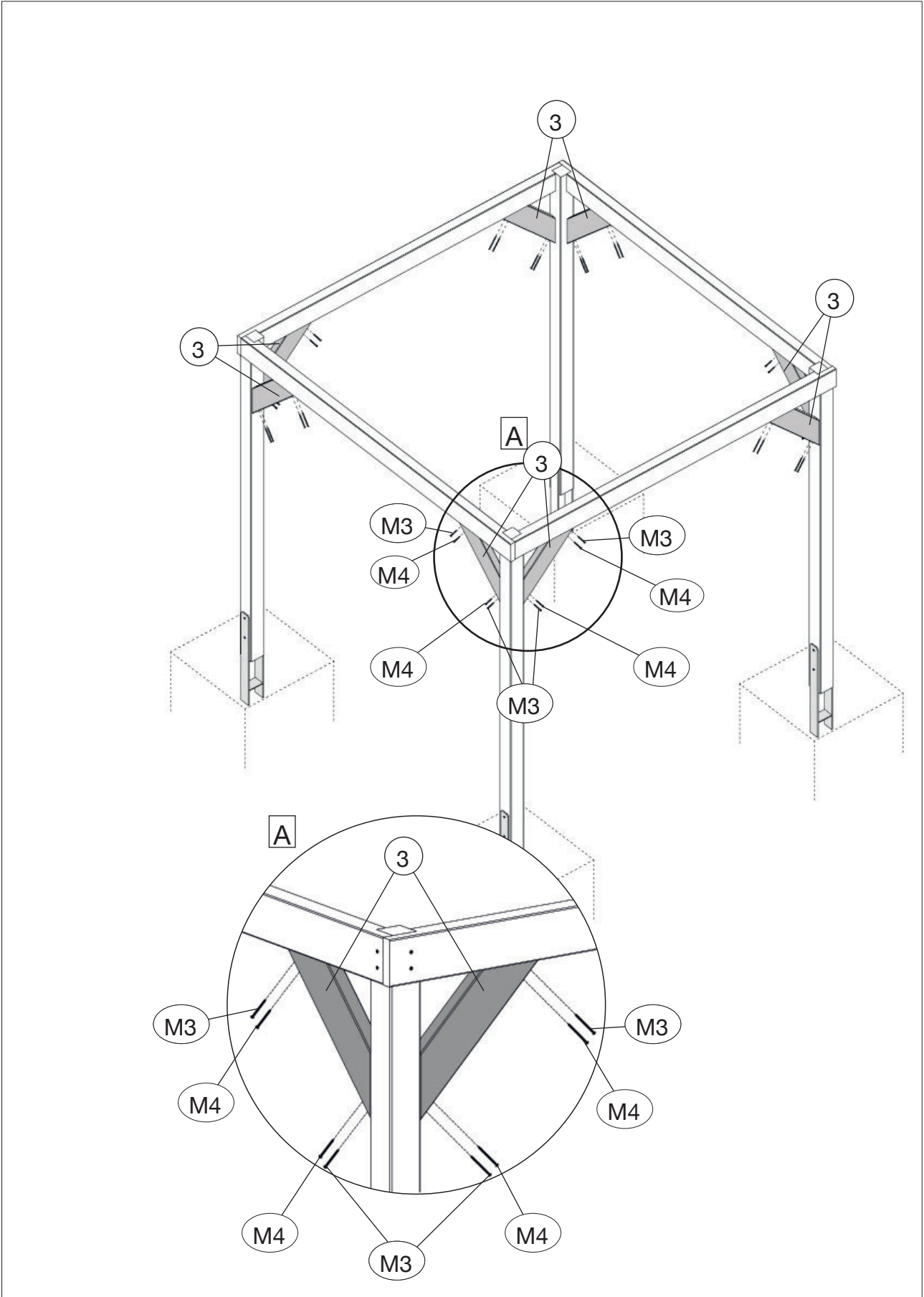
2



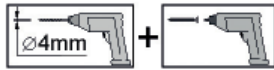
3




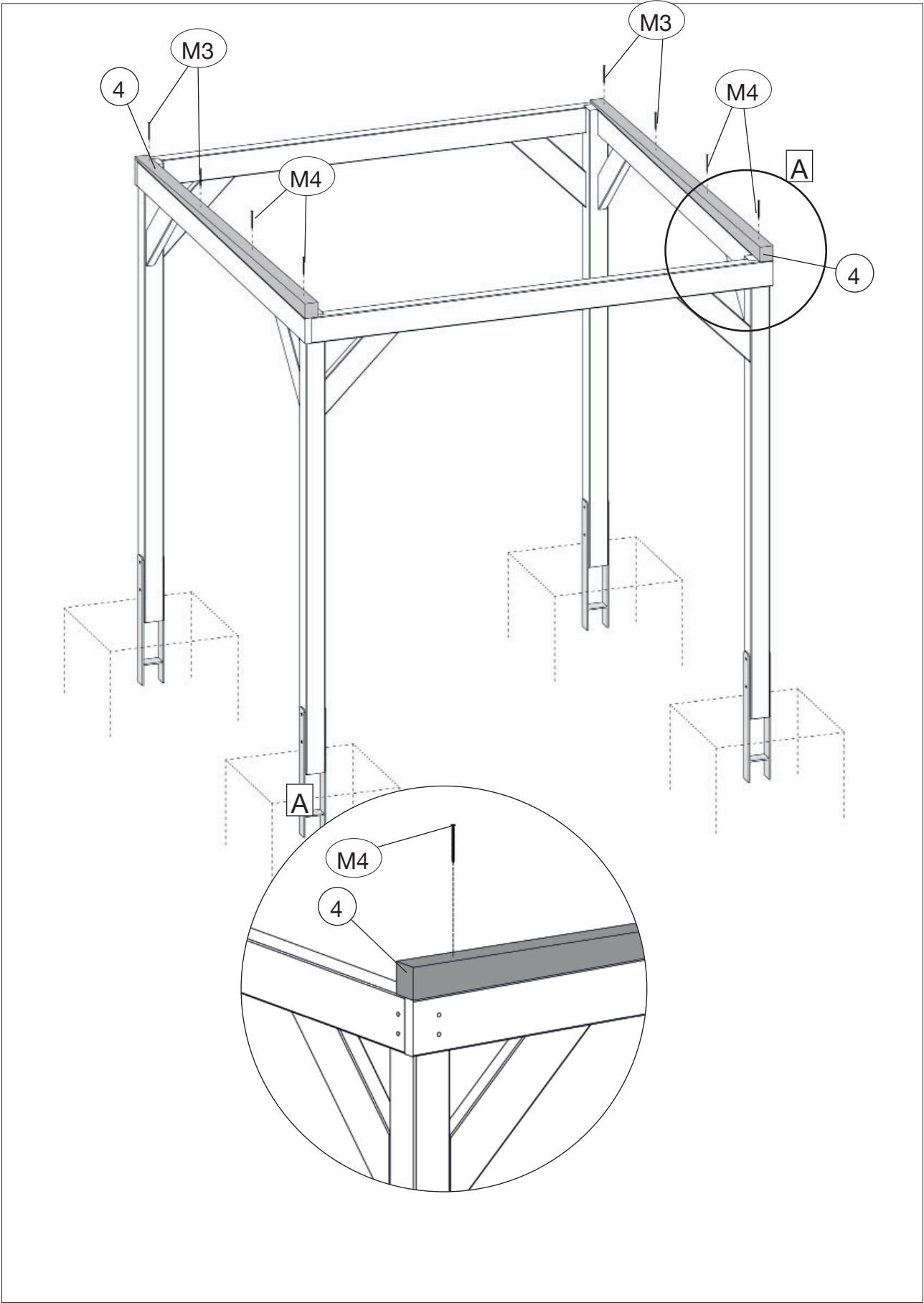
	M3 5,0 x 80
	M4 5,0 x 120



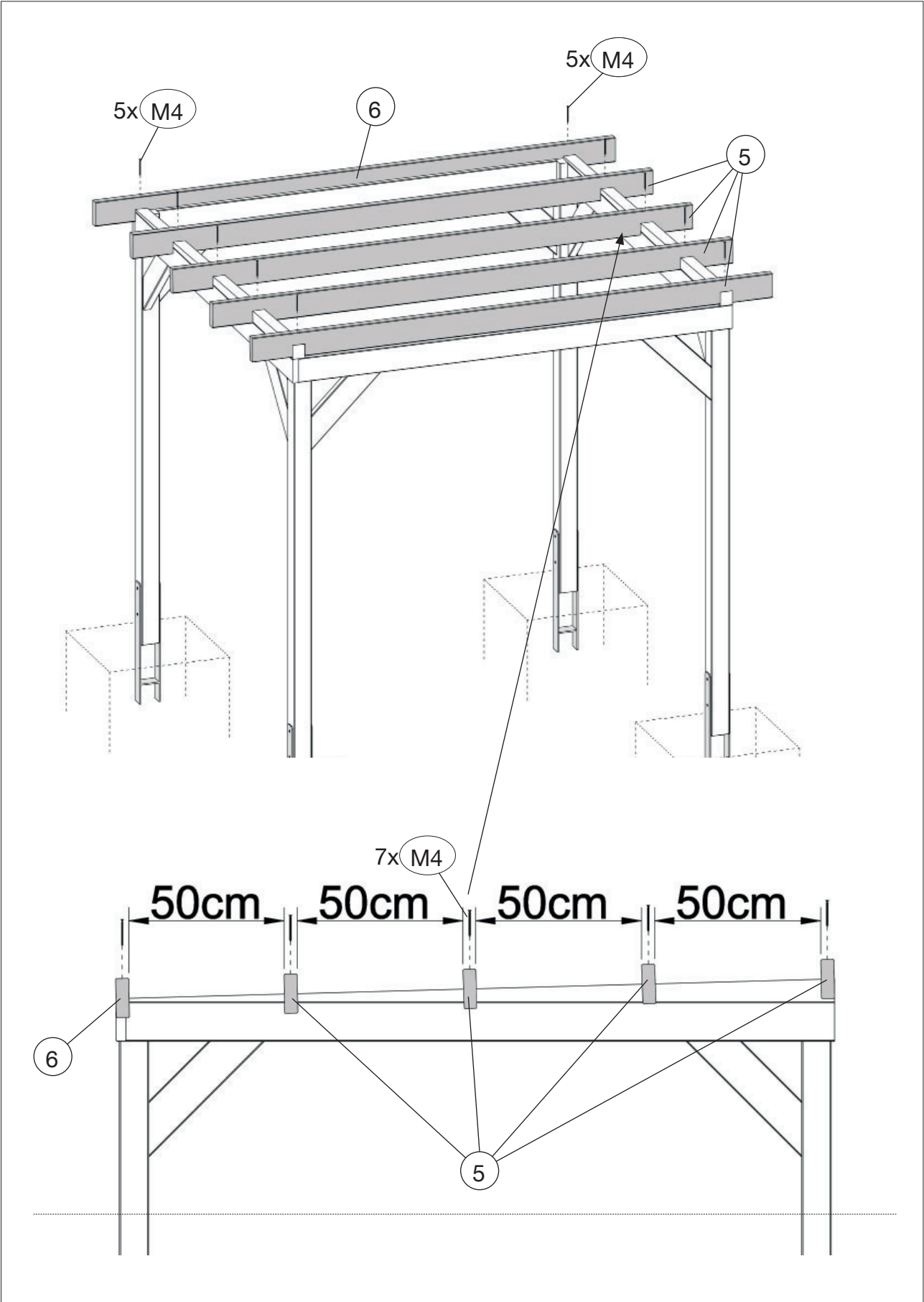
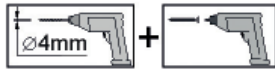
4



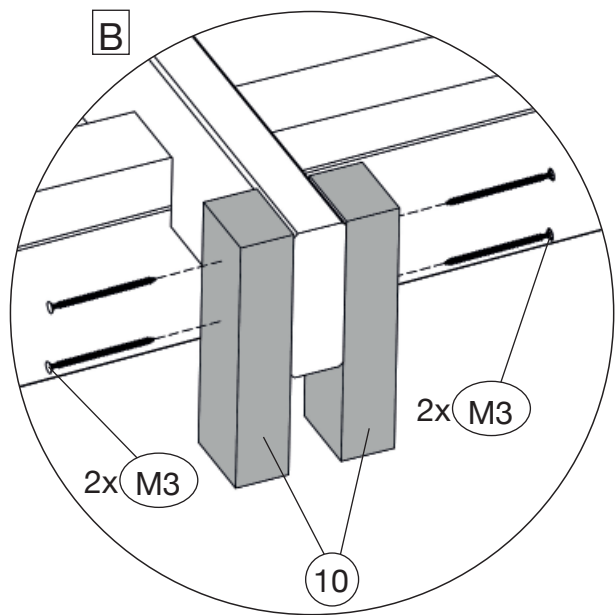
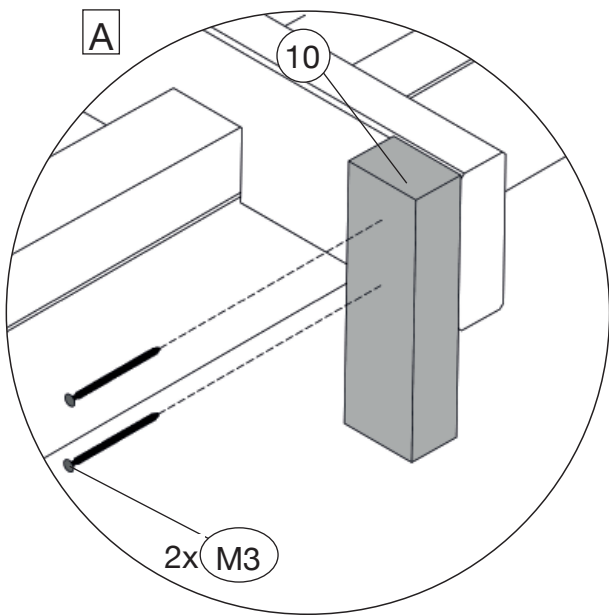
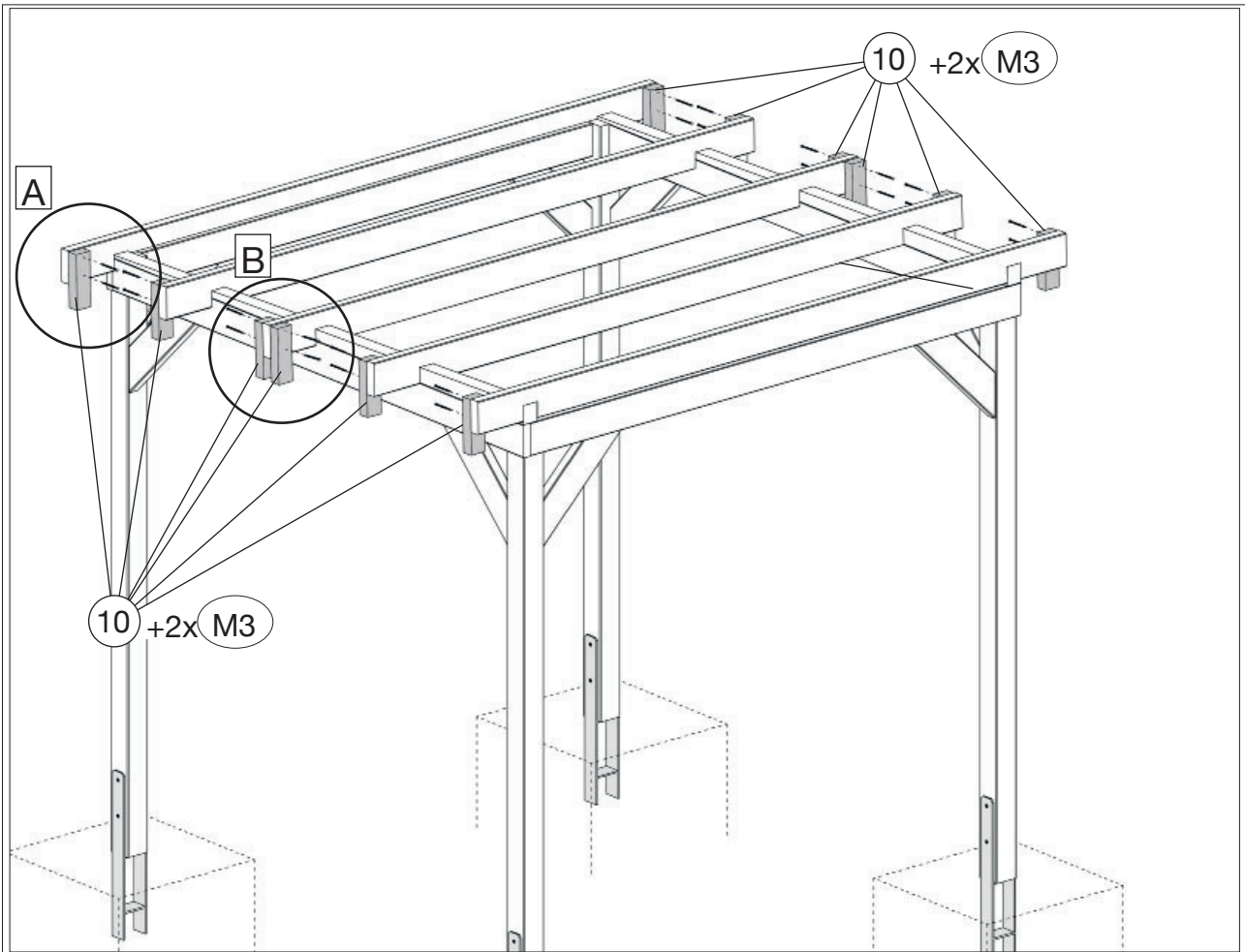
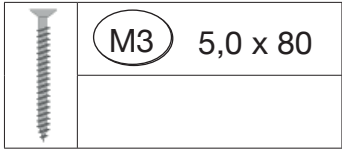
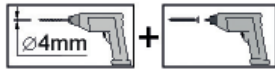
	M3 5,0 x 80
	M4 5,0 x 120



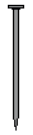
5

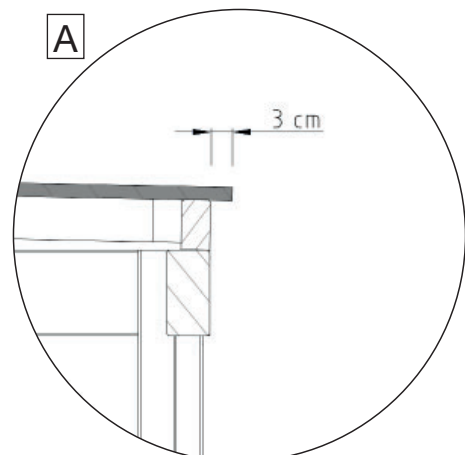
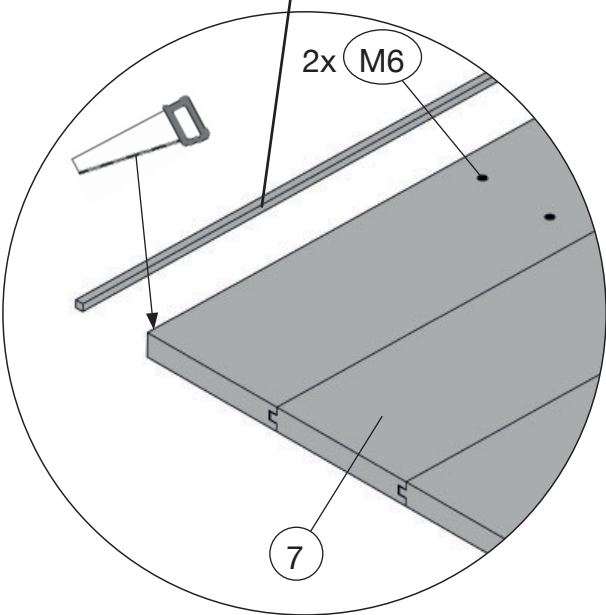
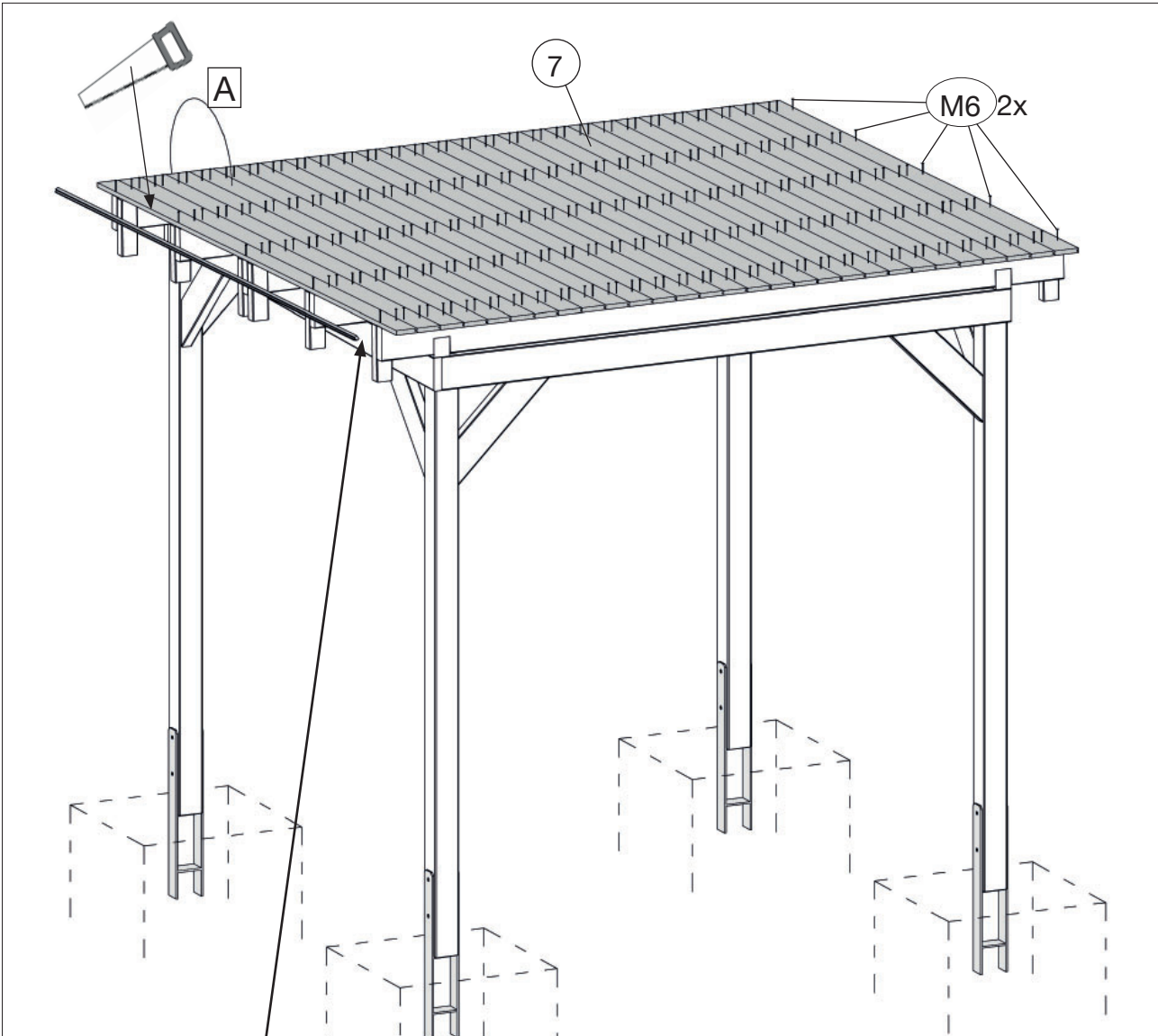


6

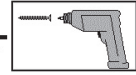
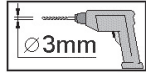


7

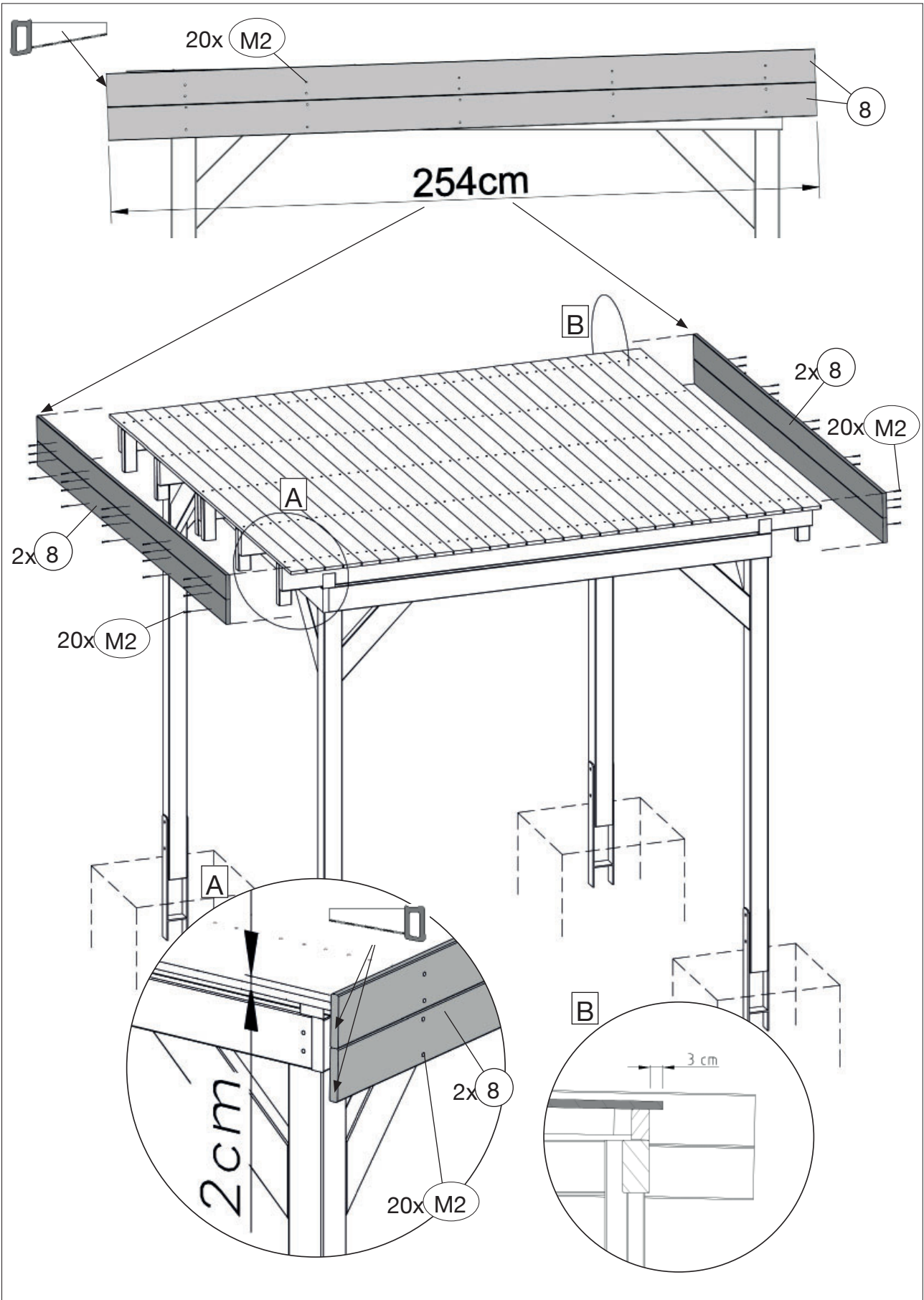
	M6 2,2 x 55



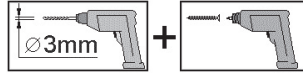
8



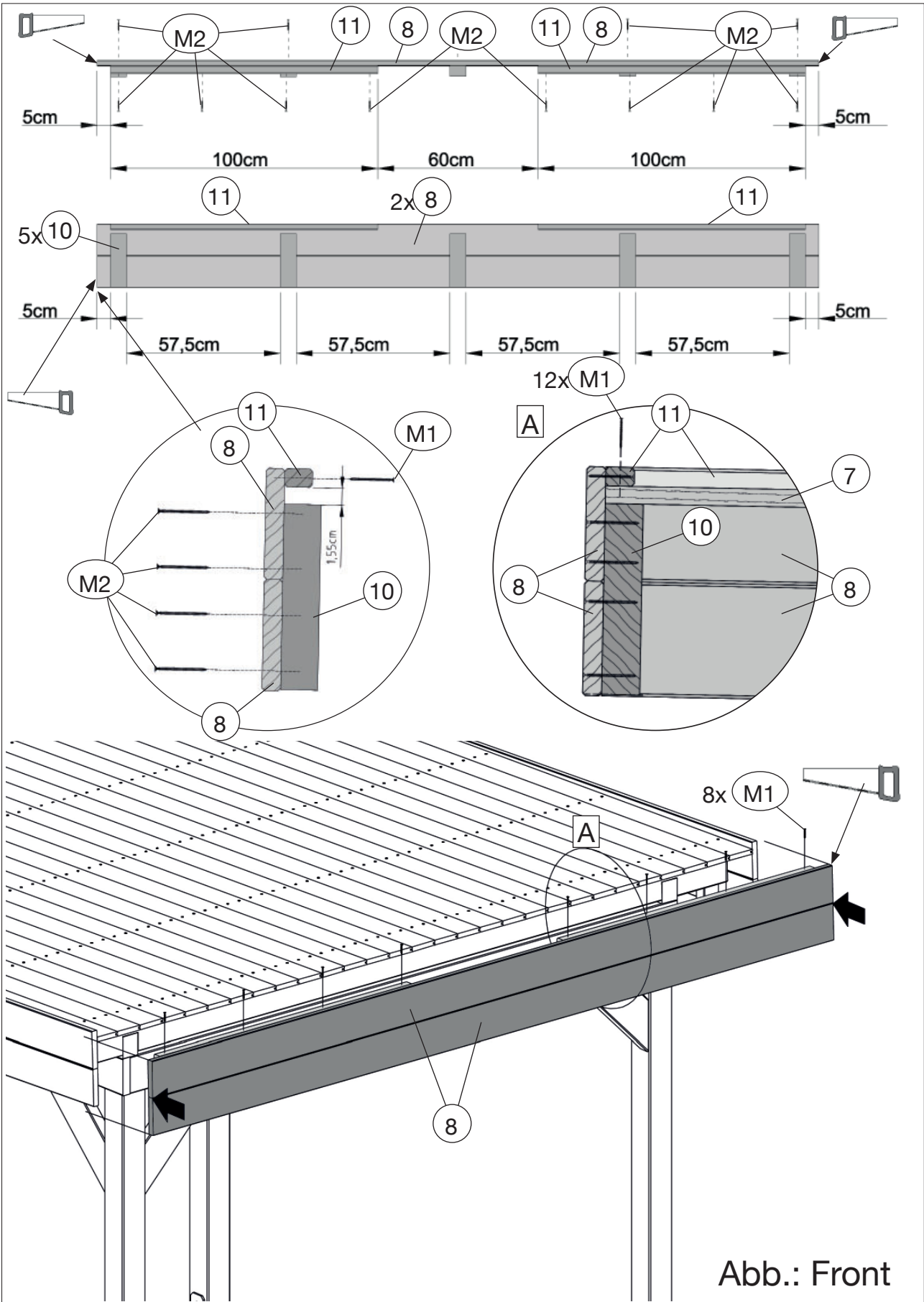
M2 4,0 x 40



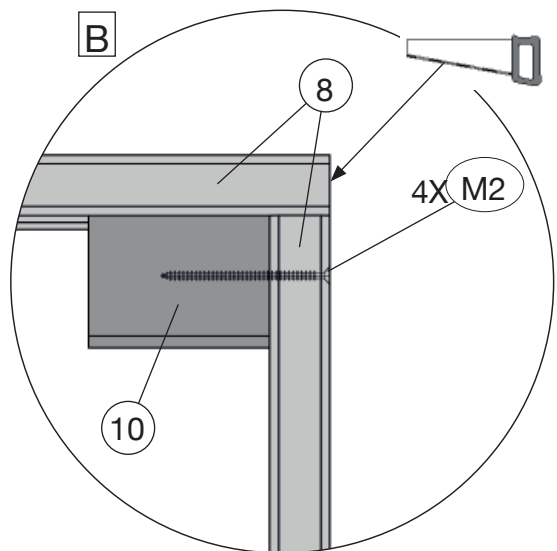
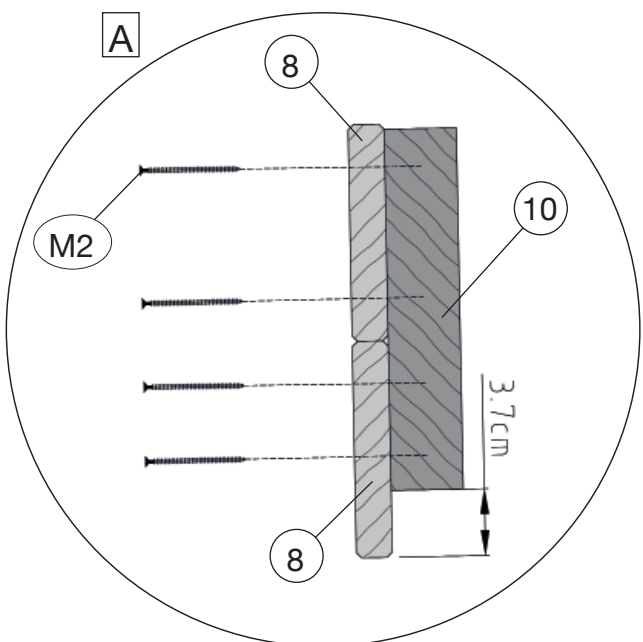
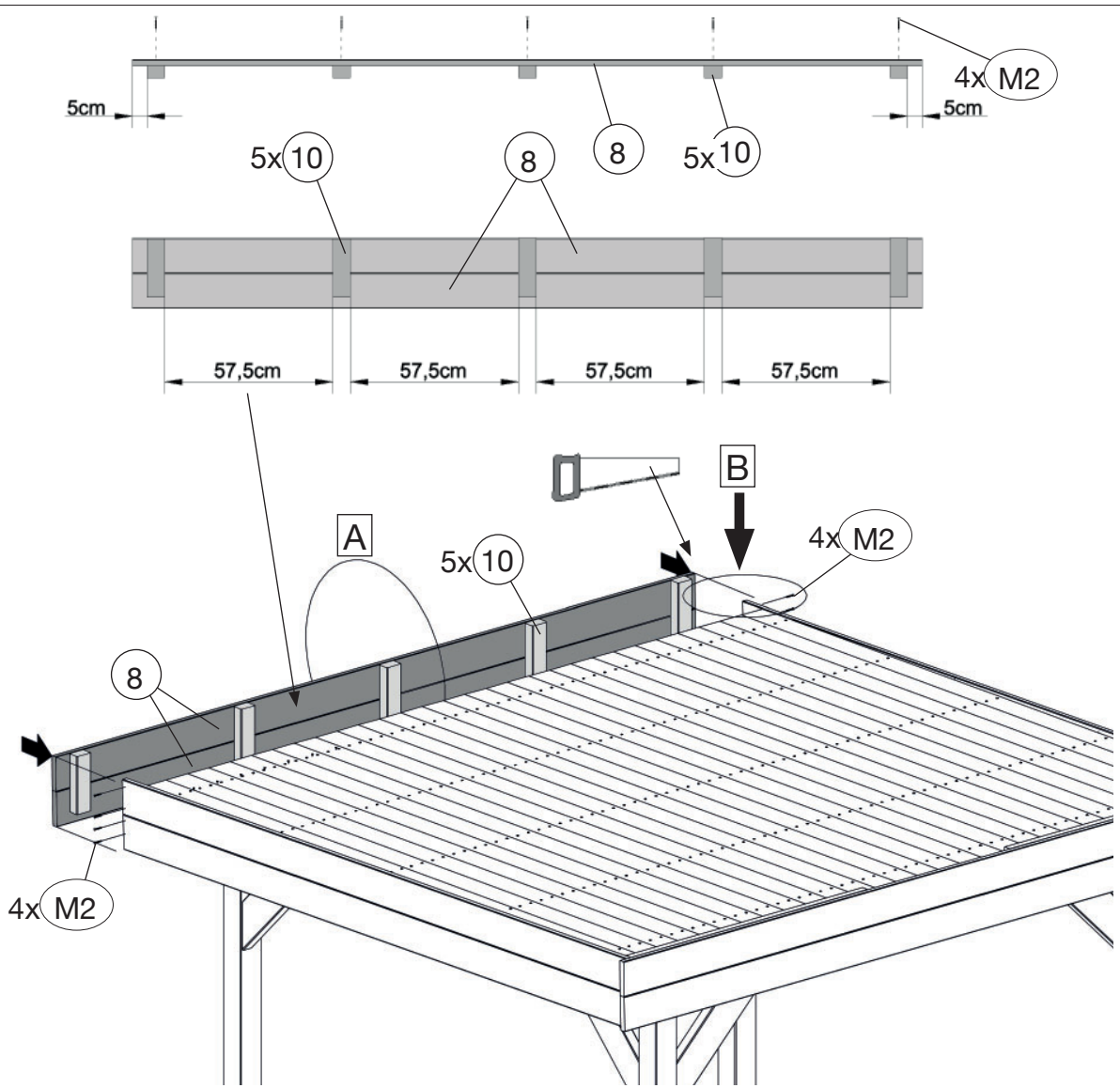
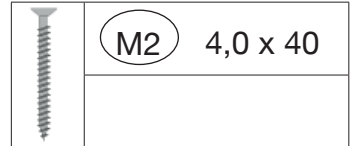
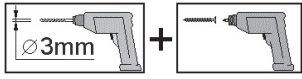
9



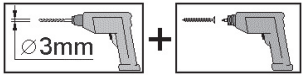
	M1	3,5 x 30
	M2	4,0 x 40



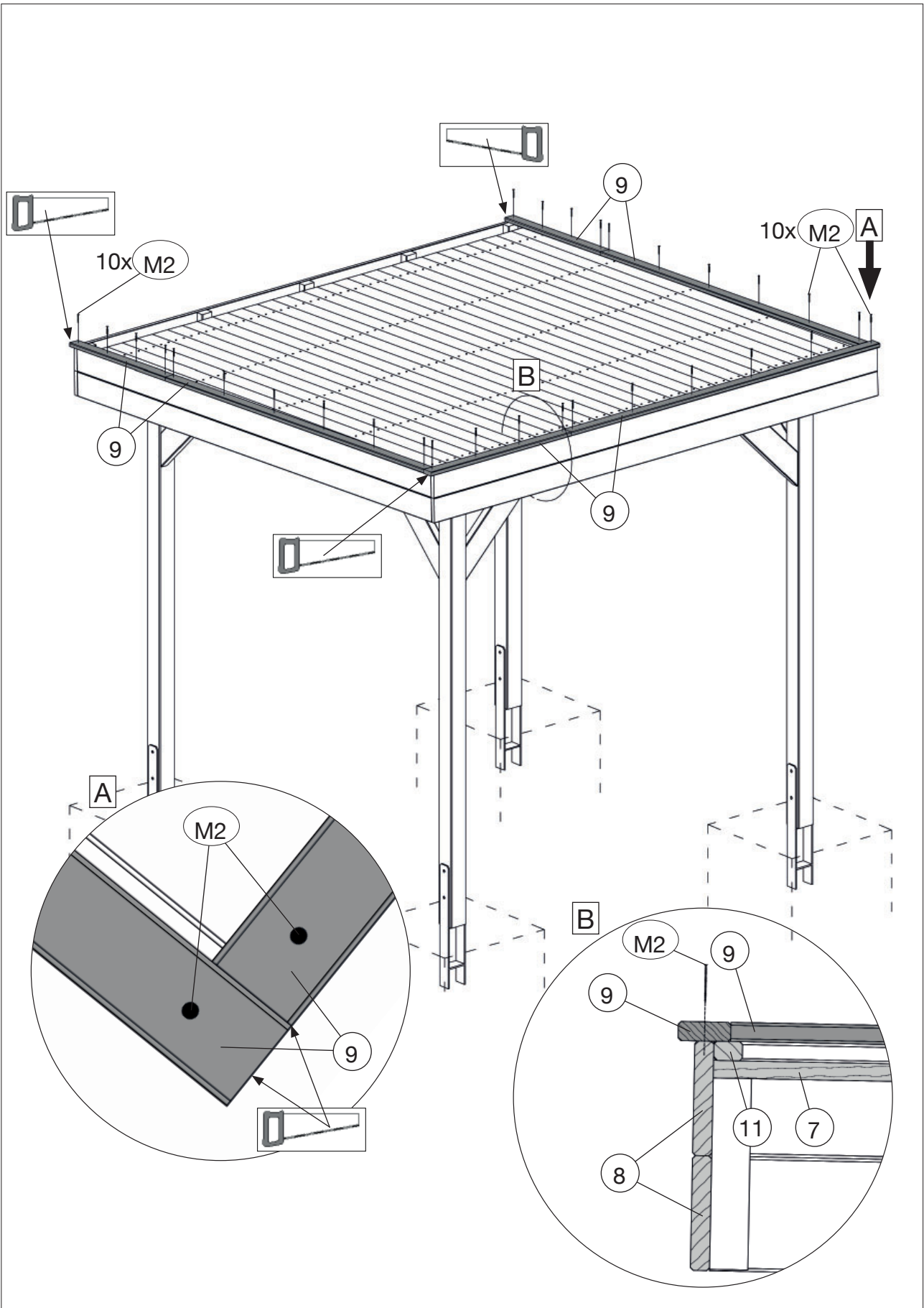
10



11



	M2	4,0 x 40
--	----	----------



Kennen Sie schon die WEKA- Wellnesswelt?



Jetzt
scannen
und unsere
**Saunen &
Infrarotkabinen**
entdecken!



www.weka-holzbau.com



WEKA Holzbau GmbH

Johannesstr. 16, 17034 Neubrandenburg

Tel.: +49 (0)395 42908-0

Fax: +49 (0)395 42908-83

Mail: info@weka-holzbau.com

Web: www.weka-holzbau.com

MA Art.-Nr.: 800.0286.05.59

© Copyright HRB 3662

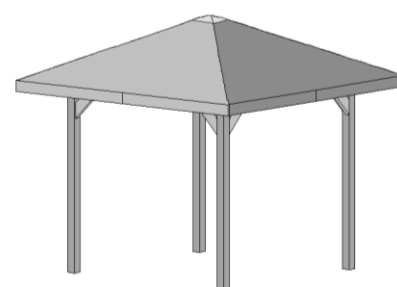
Technische Änderungen vorbehalten!

MONTAGE-, BEDIENUNGS- UND WARTUNGSANLEITUNG

EN	ASSEMBLY, USER AND MAINTENANCE INSTRUCTIONS
FR	NOTICE DE MONTAGE, D'UTILISATION ET D'ENTRETIEN
IT	ISTRUZIONI DI MONTAGGIO, USO E MANUTENZIONE
ES	INSTRUCCIONES DE MONTAJE, DE USO Y DE MANTENIMIENTO
HU	SZERELÉSI, HASZNÁLATI ÉS KARBANTARTÁSI ÚTMUTATÓ
NL	MONTAGE-, GEBRUIKS- EN ONDERHOUDSHANDLEIDING
HR	UPUTE ZA MONTAŽU, UPOTREBU I ODRŽAVANJE KUCICE
SL	NAVODILA ZA IZGRADNJO, UPORABO IN VZDRŽEVANJE
CS	NÁVOD K MONTÁŽI, POUŽITÍ A ÚDRŽBĚ
SK	NÁVOD NA MONTÁŽ, POUŽITIE A ÚDRŽBU

Art.-Nr. 651.2929.00...
Art.-Nr. 651.3333.00...
Art.-Nr. 651.3838.00...
Art.-Nr. 651.4343.00...
Art.-Nr. 651.4848.00...

Art.-Nr. 656.3030.00...
Art.-Nr. 656.3838.00...



Sehr geehrte Kundin, sehr geehrter Kunde, danke, dass Sie sich für ein weka – Produkt entschieden haben.

Lesen Sie diese Anleitung vor dem Aufbau bitte vollständig durch, um Montagefehler oder Beschädigungen zu vermeiden.

WICHTIG: Prüfen Sie bitte sofort anhand der Packliste, ob das weka-Produkt vollständig und unbeschädigt bei Ihnen angekommen ist.

Bitte vernichten Sie die Packliste erst nach Ablauf der Garantiezeit. Diese Liste dient Ihnen zur Kontrolle auf Vollständigkeit der Einzelteile und ist mit dem Kaufbeleg aufzubewahren. Eventuelle Beanstandungen können mit Hilfe dieser Liste problemlos behoben werden.

Die Pos.-Nummern der Packliste stimmen nicht mit den Pos.-Nummern folgender Montageanleitung überein. Geben Sie die Montageanleitung, Packlisten etc. an jeden nachfolgenden Besitzer des Produktes weiter. Weiterentwicklungen im Sinne des technischen Fortschritts behalten wir uns vor. So können geringfügige Abweichungen in den Darstellungen entstehen.

Sicherheitsinformationen

Auswahl des Untergrundes

Der Boden unter dem weka - Produkt soll eben, horizontal und gewachsen sein.

Befindet sich Ihr weka - Produkt in der Nähe von Hanglagen und Unterkellerungen, konsultieren Sie bitte einen örtlichen Baufachmann. Es besteht sonst eventuell Einsturzgefahr!

Platzbedarf

Der Platzbedarf richtet sich nach der Größe Ihres weka - Produktes. Da das Produkt ständig umlaufend von außen umgangen, kontrolliert und belüftet werden sollte, muss ein Freiraum von ca. 1,0- 1,5m allseitig vorhanden sein.

Sicherheits- und Warnhinweise

Zur Verhütung von Unfällen ist zu vermeiden, dass sich Kinder während der Montage in unmittelbarer Nähe aufhalten.

Kinder unter 14 Jahren dürfen sich bei der Montage nicht in einem Umkreis von 3 m um die Baustelle aufhalten.

Es sind die gültigen Arbeitsschutz- und – Unfallverhütungsvorschriften zu beachten.

Informieren Sie sich bitte bei einem Baufachmann.

Wenn Sie am Dach arbeiten, vermeiden Sie Absturzgefahr durch Einhaltung der zurzeit gültigen Unfallverhütungsvorschriften (z.B. Gerüstanordnung, Absturzsicherung).

Die erforderlichen Maßnahmen und Einsatzbedingungen stimmen Sie mit einem örtlichen Baufachmann oder zuständigen Arbeitsschutzbehörde ab. Arbeiten Sie immer mit Helfern!

Wir empfehlen Ihnen, beim Abpacken der losen Holzteile und bei der Montage Sicherheitsschuhe, Arbeitshandschuhe und beim Bohren und Sägen eine Schutzbrille zu tragen.

Wenn in Produktinformationen oder statischen Berechnungen nicht anders ausgewiesen, ist das Dach bei Schneelasten größer / gleich $0,75\text{kN/m}^2$ oder ca. 30cm Schneehöhe zu beräumen.

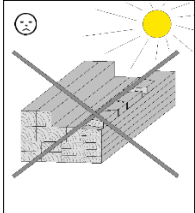
Hinweise für Montage und Nutzung

Transport und Lagerung

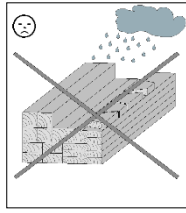
Sie erhalten das Produkt auf Paletten gestapelt.

Nach dem Auspacken und der Kontrolle behandeln Sie die Teile wie folgt:

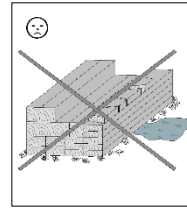
Schützen Sie das unbehandelte Holz vor



stundenlanger,
direkter Sonneneinwirkung



Feuchtigkeit

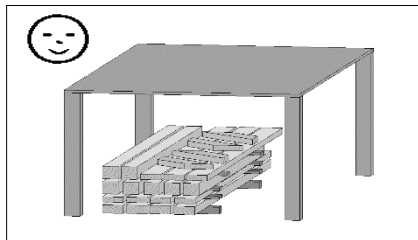


Bodenkontakt

Folgen falscher Lagerung sind: - Risse

- Verdrehen und Wölben

- Fäulnis (Befall durch Schädlinge usw.)



Lagern Sie das Holz vor Witterungseinflüssen geschützt und gewährleisten Sie eine ausreichende Umlüftung!

Holz ist ein Naturprodukt. Verschiedenartige Färbungen, Äste und Rissbildung sind normal und haben keinen Einfluss auf die Statik.

Durch extreme Witterungseinflüsse, insbesondere nach langen Wärmeperioden, können sich Trockenrisse bilden. Diese Trockenrisse sind keinesfalls ein Qualitätsmangel, sondern eine natürliche Erscheinung und je nach Wetterlage können sich diese Risse bis auf ein Minimum wieder verschließen. Darüber hinaus haben diese Trockenrisse, welche in Längsrichtung des Holzes auftreten, keinen Einfluss auf die Festigkeit und Belastbarkeit des Materials.

Verpackung

Verpackungsmaterial nicht einfach wegwerfen! Papier-, Pappe- und Wellpappeverpackungen, sowie Kunststoffverpackungsteile sollten in die entsprechenden Sammelbehälter gegeben werden.

Holzschutz

Das Produkt besteht aus dem natürlichen Rohstoff Holz. Dies macht regelmäßig ausreichende Holzschutzmaßnahmen zwingend erforderlich. Für die fachgerechte Holzschutzbehandlung wenden Sie sich bitte an einen Holzschutzfachmann.

Holzschutzmaßnahmen sind vom Kunden in eigener Verantwortlichkeit durchzuführen.

Ohne vorschriftsmäßigen Holzschutz kann keine Gewährleistung übernommen werden.

Bitte beachten Sie auch die diesbezüglichen Bestimmungen in unseren Garantieerklärungen.

Wenn Sie die Montage durch ein weka-Montageteam vereinbaren, müssen die erforderlichen Anstricharbeiten vor Beginn der Montage beendet sein.

Das müssen Sie vor dem Aufbau beachten!

Erkundigen Sie sich vor der Montage, ob für den Bau des weka - Produkts die Genehmigung einer Baubehörde erforderlich ist.
Prüfen Sie, ob sich im Fundamentbereich eventuell Elektro- und Wasseranschlüsse/-leitungen befinden.

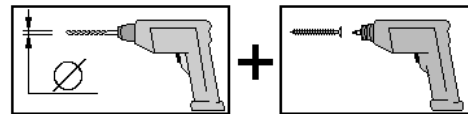
Vorbereitungen

Voraussetzung für eine statikgerechte Montage ist die Verankerung der Pfosten mittels H-Pfostenträgern in Betonfundamenten. Die Pfostenträger sind als weka-Zubehör gegen Aufpreis erhältlich.
Den Fundamentplan erhalten Sie bei Ihrem Fachhändler!
Nach erfolgtem Höhenausgleich des Geländes, sind die Fundamente höhen- und lagemäßig einzumessen.
Um das exakte Ausrichten der H-Anker zu erleichtern, kennzeichnen Sie die erforderlichen Pfostenabstände auf einem Richtholz und befestigen dort die Anker mit Schraubzwingen.
Danach hängen Sie die H-Anker in die zuvor ausgehobenen Fundamentlöcher, wobei ein Mindestabstand von 2 cm zwischen Fundamentoberkante und oberer Strebe einzuhalten ist.
Nachdem Sie die Löcher mit Beton aufgefüllt haben, müssen die Fundamente mindestens 3 Tage lang aushärten.
Bei Holzteilen mit Bodenkontakt (z.B. bei Rückwänden, Geräteräumen etc.) muss zwischen Fundament und Holz eine Sperrschicht aus Dachpappe o.ä. vorgesehen werden, um aufsteigende Feuchtigkeit zu verhindern.
Eine Sperrschicht aus Dachpappe ist nicht im Lieferumfang enthalten.

Das müssen Sie während des Aufbaus beachten!

Für die Montage des weka - Produktes sind mindestens 2 Personen erforderlich.

Alle Schraubverbindungen sind vorzubohren, um Beschädigungen an den Holzteilen zu vermeiden!
Folgendes Zeichen macht Sie während der Anleitung nochmals darauf aufmerksam:



Um die Rechtwinkligkeit zu prüfen, messen Sie die Diagonalen und korrigieren solange, bis Sie gleiche Werte, erhalten.

Dachschalung

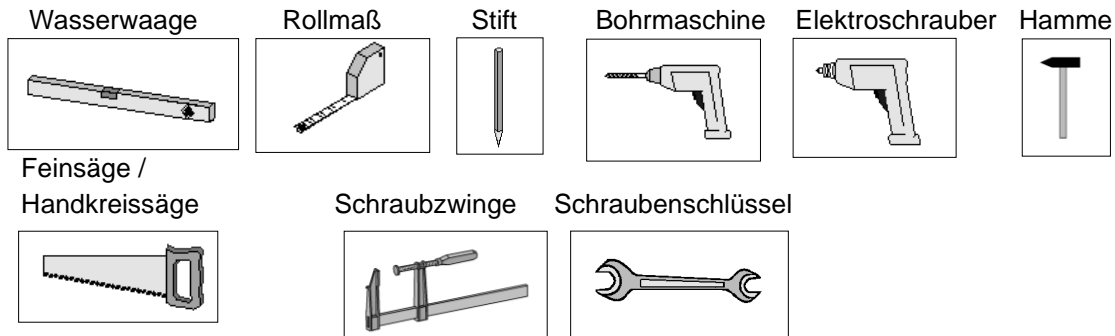
Bei Produkten mit Nut- und Federbrettern als Dacheindeckung ist darauf zu achten, dass die Bretter nicht zu fest ineinander gepresst werden. Durch auftretende Feuchtigkeit ist ein späteres Quellen des Holzes unvermeidlich.
Die mitgelieferte Dachpappe dient in erster Linie als vorübergehender Schutz gegen Witterungseinflüsse und ist kein dauerhafter Schutz vor der Witterung. Einen sicheren Schutz erhalten Sie erst durch eine zweite Schicht (Lage), die Sie nach Ihren Vorstellungen (z.B. Dachpappe oder Schindeln) gemäß den aktuell geltenden Verlegeregeln aufbringen müssen.
Anderenfalls ist mit Schäden an Ihrem weka-Produkt zu rechnen.

Hinweis

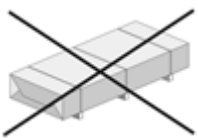
Die Verschraubungen müssen in regelmäßigen Abständen überprüft und nachgezogen werden. Dieses Produkt ist überwiegend aus Massivholz gefertigt und da es sich bei dem Werkstoff Holz um ein Naturprodukt handelt, kann es vorkommen, dass sich die Holzquerschnitte verringern, was zur Lockerung der Verschraubungen führen kann.

Werkzeug

Folgendes Werkzeug sollten Sie vor Beginn der Montage zurechtgelegt haben.



Abkürzungen / Symbole:



- nicht im Lieferumfang enthalten!

Garantiebestimmungen der weka Holzbau GmbH

Wir gewähren Ihnen zu nachfolgenden Konditionen – jedoch nur auf die Holzteile unserer Produkte (weka-Produkt genannt), nicht auf damit verbundene Bauteile oder Bestandteile des weka-Produkts aus anderem Material als Holz – ab Lieferdatum 5 Jahre Garantie auf Funktion. Innerhalb der Garantiezeit werden fehlerhafte Teile oder fehlende Teile der Ware oder die Ware selbst nach unserer Wahl ersetzt. Vom Garantiefumfang erfasst ist lediglich der kostenlose Ersatz des jeweils mangelhaften oder defekten Holzteils. Nicht im Garantiefumfang enthalten sind Folge- oder Zusatzkosten, insbesondere keine Liefer- und Auf- oder Umbaukosten.

Die Garantie ist ausgeschlossen, wenn:

- von der jeweiligen Montageanleitung abgewichen wurde,
- Veränderungen (zusätzliche An- oder Umbauten) an dem Produkt im Vergleich zur Montageanleitung vorgenommen wurden,
- die jeweils angegebenen Belastungsgrenzen (z.B. Schneelast usw.) überschritten wurden,
- das weka-Produkt falsch gegründet (Fundament / Bodenplatte o.ä.) wurde, insbesondere bei Verstößen gegen die Regeln der Baukunst,
- unterlassene oder nicht ausreichende Pflege (Wartung: Holzschutz, Holzanstrich usw.) des Holzes vorgenommen wurde.
- Windgeschwindigkeiten über Stärke 7, Naturkatastrophen oder gewaltsame Einwirkungen den Schaden am weka-Produkt verursacht haben.
- der Mangel in holztypischen Farbveränderungen, Rissbildungen, Verwerfungen, Schwinden, Quellen oder ähnlichen normalen, in der Natur des Werkstoffes „Holz“ begründeten Veränderungen besteht.

Garantieansprüche können nur in Verbindung mit Originalpackzettel und Originalkaufbeleg in Anspruch genommen werden und müssen innerhalb der Garantiezeit schriftlich, per Telefax oder per e-Mail geltend gemacht werden. Anspruchsvoraussetzung ist eine unverzügliche Anzeige des Mangels bzw. des Schadens in Form einer geordneten Darstellung des Schadens in Bild und Text.

Garantieansprüche sind zu richten an:

weka Holzbau GmbH
17034 Neubrandenburg
Johannesstraße 16
Fax: 0395/42908-83
e-Mail: info@weka-holzbau.com

Montagebedingungen für weka - Montageteam

Wenn Sie Montagehilfe in Anspruch nehmen und dazu ein weka - Montageteam rufen, wird die weka Holzbau GmbH für Sie wie folgt tätig:

Montage bedeutet das anleitungsgemäße Zusammenfügen (Aufbau) der gelieferten Einzelteile der Ware ohne Anstrich, Lieferung und Montage von Zubehör und Zubehörteilen.

Elektrische Anschlüsse sind in den Montageleistungen nicht enthalten

Die aufzubauende Ware muss sich am Aufbauort/Standort/Standfläche befinden.

Transport des Artikels oder der Einzelteile über eine Entfernung von 10 – 15 m hinaus oder in ein anderes Geschoss sind im angebotenen Montagepreis nicht enthalten. Der Untergrund muss tragfähig, horizontal und eben sein.

Im Zweifel gilt für die Ebenheit: DIN 18202 „Ebenheitstoleranzen im Hochbau“, Tab.3, Zeile 3, mit einer maximalen Höhendifferenz der am weitesten voneinander entfernten Punkten von ca. 10 bis 11mm.

Alle vorbereitenden Arbeiten müssen gemäß den technischen Regeln vor Beginn der Montage ausgeführt sein. Die von Ihnen gefertigten oder gewählten Untergründe/Fußböden/ Fundamente müssen für die Montage geeignet sein.

Wir wünschen Ihnen gutes Gelingen und viel Freude an Ihrem weka-Produkt.

-EN-

Dear customer, thank you for having chosen a weka product.

Please read these instructions carefully, so as to avoid incorrect installation or damage to the product.

IMPORTANT: Please check the consignment against the pack list to ensure that your weka product has arrived safely and with all components included.

Do keep the pack list together with your receipt until the warranty period has expired, as it enables you to identify parts. This makes it easier for us to deal with any queries or complaints you might have.

Please note that item numbers in the pack list do not correspond to the item number in this document.

If you sell the product, please hand the installation instructions, the pack list and any other relevant documents over to the new owner.

These instructions and our products are subject to technical changes without prior notice. Your product might differ slightly from that shown in the illustrations.

Safety information

Carport foundation

The ground under the weka product must be level and firm.

If you wish to install your weka product near slopes or on top of a basement, please consult a local builder for advice. Risk of collapse!

Space requirements

The space required for your weka product depends on its size. As the product should be accessible from all sides for regular inspection, keep a clearance of approx. 1.0 to 1.5 m around the product.

Safety instructions and warnings

To prevent accidents during assembly and installation, keep children away from the site.

Children under the age of 14 must at all times keep a distance of minimum 3 m from the installation site.

Observe all applicable accident prevention regulations.

For more information, please contact your builder.

If you need to carry out work on the roof, use proper equipment (ladders, scaffolding, fall arresters) as required under the applicable accident prevention regulations.

For detailed instructions, contact your local builder or safety authority. Always work in teams of at least two persons!

For the packing of the timber elements and installation we strongly recommend that you wear safety footwear and protective gloves. When drilling and cutting timber, always wear safety goggles.

Unless specified otherwise in the product data sheet or in static strength calculations, the roof must be cleared in the event of a snow load of 0.75kN/m², which corresponds to approx. 30 cm of snow.

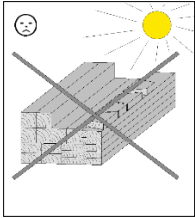
Instructions for installation and use

Transport and storage

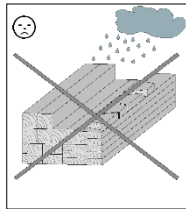
The product is shipped on pallets.

After unpacking and checking the consignment according to the pack list, store the components as follows:

Protect untreated timber against



prolonged
direct sunlight



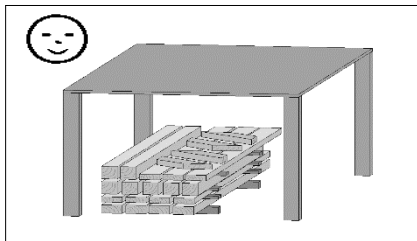
humidity



direct contact with ground

Consequences of incorrect storage:

- Cracks
- Warping and buckling
- Rot and mould growth



Store the timber so that it is protected against the elements and ensure adequate ventilation!

Timber is a natural product. Differences in colour, knotholes and minor cracks are normal and do not impair the strength of the elements.

Extreme weather conditions, such as prolonged hot periods, can cause cracks in the timber caused by shrinkage. These have however no negative effect on the quality of the product, but are a natural phenomenon. In many cases, these cracks close again when the weather changes. Shrinkage cracks that are in the direction of the grain of the timber have no effect on the strength of the material.

Packaging

Do not dispose of the packaging through normal household waste! To protect the environment, separate the paper, cardboard and plastic packaging and dispose of these materials through recycling.

Wood protection

The product is made from untreated timber. The material must therefore be regularly treated with wood protection. For effective wood protection treatment, please consult a specialist dealer.

The responsibility for proper wood protection lies with the customer.

If the timber is not properly protected, the warranty shall be voided.

Please observe the relevant clauses in our warranty terms and conditions.

If you wish to have your product installed by a weka installation team, ensure that all wood preservation work is completed prior to the arrival of the team.

To be observed prior to installation!

Before erecting the construction, contact the local planning authorities to find out whether you need planning permission for your weka product.
Check whether the foundation contains power cables or water pipes and locate them.

Preparation

For correct installation, proper embedding of the H-shaped post anchors in the concrete foundation is indispensable. The post anchors are available as accessories from weka.

The foundation plan is available from your specialist dealer!

After levelling the ground, measure the foundation (height, width, length) and prepare it for installation.

To facilitate the exact positioning and alignment of the anchors, mark the post positions on a lath and secure the anchors with screw clamps to the lath.

Then position the anchors in the holes in the foundation, keeping a minimum distance of 2 cm between the upper edge of the foundation and the upper brace.

Fill the holes with concrete and let the foundation cure for minimum 3 days.

Where timber elements are placed directly on the foundation (e.g. rear walls, equipment rooms, etc.), install a damping course (e.g. roofing felt) between the foundation and the timber to prevent rising damp.

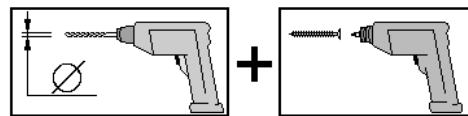
The damp-proofing material is not included in the scope of supply.

To be observed during installation!

For the installation of you weka product, you must work in teams of minimum 2 people.

All screw connections must be pre-drilled to prevent damage to the timber elements!

This symbol in the instruction document reminds you to pre-drill:



To ensure perpendicularity, measure the diagonals and correct the position until the measured values are the same.

Roof boarding

Where the roof is clad with tongued and grooved boards, do not push the boards together too tightly, as the boards will swell slightly when exposed to moisture,

The roofing felt supplied with your product provides some protection against the elements but is not suitable as a permanent roof cover. To make you construction weather-proof, you must install a second layer (e.g. bitumen felt or shingles).

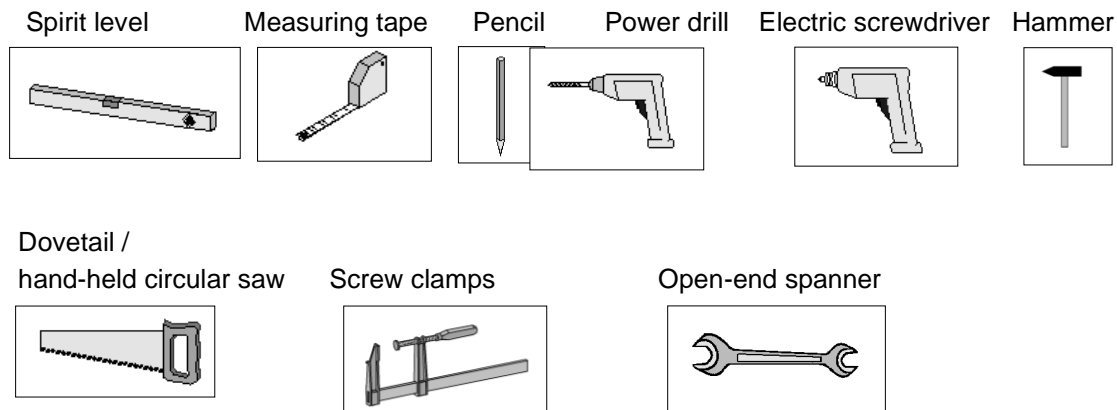
Otherwise, your weka product will be damaged over time.

Note

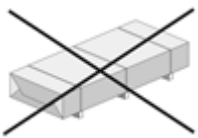
Regularly check all screws and re-tighten them, if necessary. This product consists mainly of solid timber elements. As timber is a natural product, it might shrink, so that screw connections become loose.

Tools

The following tools are required on site prior to installation.



Abbreviations / symbols:



- Not included in scope of delivery!

Warranty terms of weka Holzbau GmbH

We guarantee the function of our products for 5 years from the date of delivery, subject to the conditions laid down below. Our warranty covers only the wooden parts of our products (hereafter referred to as the weka product). Within the warranty period, we will replace missing or defective parts of the weka product. The warranty extends only to the free-of-charge replacement of the respective faulty or defective wooden part. The warranty does not cover any consequential or additional costs, in particular no delivery and installation or modification costs.

The warranty is void in case of:

- failure to follow the assembly instructions,
- changes (additions or modifications) made to the product diverging from the assembly instructions,
- load limits (e.g. snow load, etc.) having been exceeded,
- the weka product having been installed on an incorrect foundation or floor plate, etc., in particular in cases of violation of the rules of architecture,
- insufficient or inadequate care / maintenance (wood preservation, coating, etc.)
- wind speeds stronger than force 7 (moderate gales), natural catastrophes or brute force having caused the damage to the weka product,
- the deficiency consisting in changes which are typical for wood, such as discolouration, formation of cracks, warping, shrinking, swelling or similar normal effects on the material "wood".

Warranty claims must be accompanied by the original packing slip and the original sales receipt and must be submitted within the warranty period in writing or by fax or e-mail. A further prerequisite for a claim is immediate notification of the defect or damage in the form of pictures and a written description of the defect.

Address all warranty claims to:

weka Holzbau GmbH
17034 Neubrandenburg, Germany
Johannesstrasse 16
Fax: +49(0)395/42908-83
e-mail: info@weka-holzbau.com

Term and conditions for installation by weka team

If you wish to have your product installed by an installation team of weka Holzbau GmbH, the following terms and conditions apply:

The term "installation" refers to the proper assembly and erection of the supplied parts and their installation on site, not including wood preservation and coating, or the supply and installation of accessories.

Installation does not include electrical connections.

All installation material must be available at the site.

Ensure that all product parts are within 10 to 15 m of the actual installation site and do not need to be carried to another floor, as such work is not included in the quoted price for installation. The foundation for your construction must have the necessary load-bearing capacity and be horizontal and level.

The following standard applies: DIN 18202 "Tolerances in building construction", table 3, row 3; maximum height difference between two furthest points of approx. 10 to 11 mm.

All preparatory work must be completed according to best practice and prior to the weka team arriving on site. The foundation/floors prepared by you must be suitable for the installation of your product.

We wish you many years of pleasure with your weka product!

-FR-

Madame, Monsieur, Vous venez de faire l'acquisition d'un produit weka. Nous vous remercions de votre choix.

Veuillez lire attentivement cette notice avant de commencer le montage afin d'éviter toute erreur ou tout dommage.

IMPORTANT : Veuillez vérifier à l'aide de la liste de colisage si la fourniture du produit weka est complète et totalement exempte de dommage.

Ne détruisez la liste de colisage qu'après expiration de la période de garantie. Cette liste sert à contrôler l'intégralité de toutes les pièces et doit être conservée avec le justificatif d'achat. Toute réclamation éventuelle pourra être corrigée facilement à l'aide de cette liste.

Les numéros chronologiques de la liste de colisage ne coïncident pas avec les numéros de repère de la présente notice de montage.

Si vous revendez le produit, n'oubliez pas de remettre la notice de montage, la liste de colisage et tout autre document pertinent au prochain propriétaire.

Nous nous réservons le droit de réaliser des évolutions techniques au titre du progrès. Par conséquent, des différences mineures peuvent apparaître dans les illustrations.

Informations relatives à la sécurité

Choix des fondations

Le sol sous l'abri-voiture produit weka doit être plat, horizontal et bien tassé.

Si votre produit weka doit être placé à proximité d'une pente ou d'un passage souterrain, vous devez consulter un spécialiste du bâtiment proche de chez vous, sous peine de risquer un effondrement.

Encombrement

L'encombrement correspond à la taille de votre produit weka. Le produit devant toujours pouvoir être contrôlé de l'extérieur, il convient de réserver un espace de dégagement périphérique de 1 à 1,5 m, lequel assurera également la ventilation du produit.

Consignes de sécurité et avertissements

Afin d'éviter tout risque d'accident, éloignez les enfants du chantier pendant toute la durée du montage.

Les enfants de moins de 14 ans ne doivent pas s'approcher du chantier à moins de 3 m pendant toute la durée du montage.

La réglementation pour la protection du travail et les règles de prévention des accidents doivent être respectées.

Veuillez vous informer auprès d'un spécialiste du bâtiment.

Pour travailler sur le toit, évitez les risques de chute en respectant les prescriptions actuellement en vigueur pour la prévention des accidents (pose d'un échafaudage, assurance contre le risque de chute).

Les mesures qui doivent être prises et les conditions d'emploi doivent être coordonnées avec les autorités compétentes pour la protection du travail ou avec un spécialiste du bâtiment proche de chez vous. Faites-vous toujours aider pendant le travail!

Pour déballer les éléments en bois et pour leur montage, nous vous recommandons le port de chaussures de sécurité et de gants de travail, ainsi que de lunettes de protection quand vous percez et sciez.

Sous réserve d'informations ou de calculs statiques contraires, le toit doit être déneigé si la charge de neige devient supérieure ou égale à 0,75 kN/m², soit une hauteur de neige de 30 cm environ.

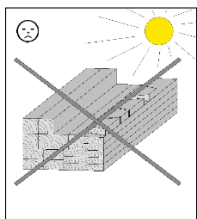
Conseils de montage et utilisation

Transport et stockage

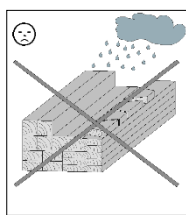
Le produit est livré empilé sur des palettes.

Après déballage et contrôle, les éléments doivent être traités comme suit:

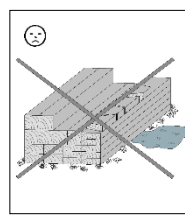
Protéger le bois non traité contre



l'exposition directe au soleil
plusieurs heures



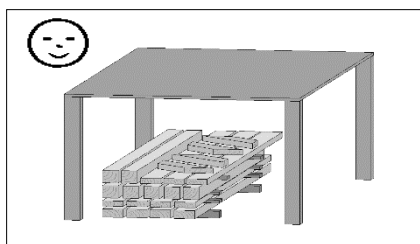
l'humidité



le contact avec le sol durant

Un mauvais entreposage a pour conséquences:- des fentes

- des gauchissements et voûtements
- de la pourriture (agression par des champignons)



Entreposez le bois en le protégeant
contre les intempéries et en assurant
une ventilation suffisante.

Le bois est un produit naturel. Par conséquent, la décoloration, les nœuds et les fentes doivent être considérés comme un phénomène normal et n'ont aucune conséquence sur la solidité statique. En cas de températures extrêmes, des fentes de séchage peuvent se former après de longues périodes de chaleur. Ces fentes de séchage n'altèrent pas la qualité, mais sont un phénomène naturel, d'autant qu'elles peuvent presque se refermer quand le temps redevient normal. Par ailleurs, les fentes de séchage qui se forment dans le sens de la longueur du bois n'affectent en rien la solidité et la capacité de charge du matériau.

Conditionnement:

Ne pas jeter le matériel d'emballage! Les emballages en papier, carton et carton ondulé, de même que les emballages en plastique doivent être amenés à la collecte de recyclage.

Protection du bois

Ce produit est constitué d'une matière première naturelle qui est le bois. Par conséquent, il est impératif de prendre des mesures adéquates pour protéger le bois. Pour un traitement de protection du bois dans les règles de l'art, s'adresser à un spécialiste du bois.

Il incombe au client de prendre sous sa responsabilité toute mesure nécessaire pour protéger le bois.

Aucune garantie ne peut être accordée sans une protection du bois dans les règles de l'art.

Consultez ce qui est stipulé à ce sujet dans nos conditions de garantie.

Si vous avez demandé à l'équipe de montage weka de procéder au montage, le traitement nécessaire doit être achevé avant le début du montage.

Règles à suivre avant le début du montage!

Renseignez-vous avant le montage si la construction d'un abri-voiture produit weka nécessite un permis de construire de la part des autorités compétentes.

Vérifiez s'il existe des conduites et branchements électriques et d'eau au niveau des fondations.

Préparatifs

Pour un montage respectant les règles de la mécanique statique, les poteaux doivent être ancrés au moyen de supports en H dans des fondations en béton. Les ancrages en H sont disponibles comme accessoires weka contre supplément.

Votre revendeur spécialiste vous remettra le plan des fondations!

Après avoir nivelé l'emplacement, la hauteur et la position des fondations doivent être tracées avec précision.

Pour faciliter l'alignement exact des ancrages en H, repérez les écartements nécessaires entre les poteaux sur une latte sur laquelle les ancrages seront ensuite maintenus avec des serre-joints.

Placez les ancrages en H dans les fouilles faites pour les fondations en respectant une distance minimale de 2 cm entre le bord supérieur des fondations et l'entretoise supérieure de l'ancrage.

Coulez ensuite du béton. Les fondations doivent durcir pendant au moins 3 jours.

Pour les parties en bois qui sont en contact direct avec le sol (parois arrières, local à outils, etc), il faut poser une feuille bitumineuse entre les fondations et le bois pour faire barrage à la montée de l'humidité.

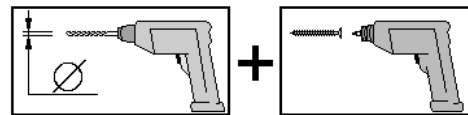
Cette feuille bitumineuse n'est pas comprise dans la fourniture.

Règles à suivre pendant le montage!

Le montage du produit weka doit être effectué par au moins 2 personnes.

Tous les assemblages à visser doivent être prépercés afin d'éviter d'endommager le bois.

Le symbole qui suit dans la notice est destiné à attirer votre attention sur ce point.



Pour contrôler la perpendicularité, mesurez les diagonales et corrigez jusqu'à obtention des valeurs égales.

Volige

Pour tous les produits fournis en languette et rainure pour la couverture du toit, il convient de veiller à ne pas presser trop fortement les planches l'une contre l'autre. Suite à l'humidité, le gonflement du bois deviendra inévitable.

La feuille bitumineuse fournie sert en premier lieu à protéger provisoirement contre les intempéries. Elle ne constitue en aucun cas une protection durable contre les intempéries. Une protection durable n'est assurée que par une deuxième couche au choix (feuille bitumineuse ou bardeaux) qui doit être posée suivant les règles de pose actuellement en vigueur.

Si ces conseils ne sont pas respectés, il faudra s'attendre à ce que le produit weka soit endommagé.

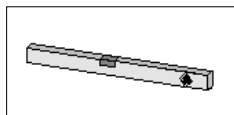
Conseil

Les assemblages vissés doivent être contrôlés et resserrés à intervalles réguliers. Ce produit est essentiellement fabriqué en bois massif. Or, le bois étant un produit naturel, il peut arriver que le bois se rétracte avec pour conséquence le desserrage des assemblages vissés.

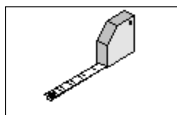
Outil

Prévoyez les outils suivants avant de commencer le montage.

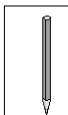
Niveau à bulle



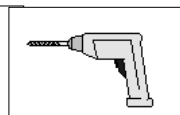
mètre ruban



crayon



perceuse



visseuse électrique

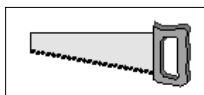


marteau

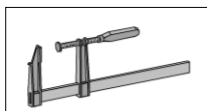


scie fine /

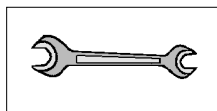
scie circulaire à main



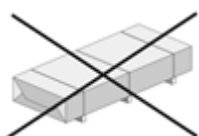
serre-joint



clé plate



Abréviations / symboles:



- non compris dans la fourniture!

Conditions de garantie de la weka Holzbau GmbH

Nous vous accordons, aux conditions qui suivent, 5 ans de garantie à compter de la date de livraison sur le bon fonctionnement des pièces en bois de nos produits exclusivement (désignés produits weka), à l'exclusion des pièces qui leur sont associées et à l'exclusion des composants du produit weka fabriqués en un matériau autre que le bois. Pendant la durée de la garantie, les pièces défectueuses, ou les pièces de la marchandise manquantes ou la marchandise elle-même seront remplacées suivant notre choix. L'étendue de la garantie se limite au remplacement gratuit de la pièce en bois défectueuse ou comportant un vice. Sont exclus de l'étendue de la garantie les coûts consécutifs ou supplémentaires et singulièrement les coûts de livraison, de montage ou de transformation.

La garantie est exclue dans les cas suivants:

- si la notice de montage n'a pas été respectée,
- si le produit a été modifié (par des pièces rapportées ou des transformations) par rapport à ce qui est dit dans la notice de montage,
- si les limites de charge indiquées (par exemple le poids de la neige etc) ont été dépassées,
- si le produit weka a été monté sur des mauvaises fondations (dalle, plancher ou autre) et notamment en cas de non respect des règles de construction,
- si l'entretien du bois a été négligé ou est insuffisant (entretien: protection du bois, lasure, etc.).
- si le vent de force supérieure à 7, les catastrophes naturelles ou des manifestations de violence ont endommagé le produit weka.
- si le défaut consiste en des modifications inhérentes à la nature et caractéristiques du matériau « bois », comme par exemple la décoloration, les fentes, le gauchissement, la rétraction, ou le gonflement ou autres.

Le recours à la garantie ne peut se faire qu'avec la liste de colisage d'origine et le document d'achat d'origine pendant la période de garantie par écrit, par fax ou par courriel. Il est subordonné à la dénonciation immédiate du vice ou du défaut sous forme d'une description explicite du dommage par le texte et l'image.

Le recours à la garantie sera adressé à:

weka Holzbau GmbH
17034 Neubrandenburg - Allemagne

Johannesstrasse 16
Fax: *49395/42908-83
e-Mail: info@weka-holzbau.com

Conditions de montage par l'équipe de montage weka

Si vous voulez avoir recours à de l'aide et si vous faites pour cela appel à l'équipe de montage weka, la société weka Holzbau GmbH se tient à votre service:

le montage signifie l'assemblage des différents éléments ou marchandises fournis conformément à la notice, hormis la peinture, la livraison et le montage des accessoires.

Les branchements électriques ne sont pas compris dans les prestations de montage.

La marchandise destinée à être montée doit se trouver sur l'emplacement qui lui est réservé.

Le transport de la marchandises ou des différents éléments sur une distance supérieure à 10 ou 15 m ou vers un autre étage n'est pas compris dans le prix du montage. Le sol doit présenter la capacité de charge requise, et être horizontal et aplani.

En cas de doute, la planéité doit être conforme à la DIN 18202 « Tolérances de planéité dans le bâtiment », tableau 3, ligne 3, avec une différence de hauteur maximale de 10 à 11 mm environ entre les deux points les plus éloignés.

Tous les travaux de préparation doivent être exécutés avant le début du montage conformément aux règles techniques. Les soubassements, fondations et sols que vous avez confectionnés ou choisis doivent être adaptés au montage.

Il ne nous reste plus qu'à vous souhaiter une bonne réussite et beaucoup de plaisir avec votre produit weka.

-IT-

Gentile Cliente, La ringraziamo per aver scelto un prodotto Weka.

Prima dell'installazione La invitiamo a leggere integralmente queste istruzioni per evitare danni o errori di montaggio.

IMPORTANTE: verifichi subito con l'ausilio della distinta dei colli se il prodotto Weka che ha ricevuto è integro e completo.

La invitiamo a non distruggere la distinta dei colli prima del termine del periodo di garanzia. Questa distinta serve per controllare la completezza dei singoli elementi e deve essere conservata unitamente al giustificativo d'acquisto. Con il suo aiuto è possibile risolvere senza problemi eventuali contestazioni. I numeri di item della distinta dei colli non corrispondono ai numeri di item delle seguenti istruzioni di montaggio.

Consegnare le istruzioni di montaggio, le distinte dei colli, ecc. a ogni successivo possessore del prodotto. Ci riserviamo la facoltà di sviluppare ulteriormente il prodotto nell'ottica del progresso tecnico. Pertanto potrebbero presentarsi lievi differenze nei contenuti presentati.

Informazioni per la sicurezza

Scelta della superficie d'appoggio

Il suolo al di sotto del prodotto Weka deve essere vergine, piano e orizzontale.

Se il vostro prodotto Weka si trova nelle vicinanze di pendii e scantinati La invitiamo a consultare un perito edile locale. In caso contrario potrebbe sussistere un rischio di sprofondamento!

Spazio necessario

Lo spazio necessario dipende dalla dimensione del prodotto Weka. Dato che il prodotto dovrebbe essere costantemente aggirato, controllato e ventilato dall'esterno, dovrebbe essere presente uno spazio libero di circa 1,0 - 1,5 m su tutti i lati.

Indicazioni e avvertenze di sicurezza

Per prevenire gli incidenti si deve evitare che i bambini sostino nelle immediate vicinanze durante il montaggio.

Durante il montaggio i bambini di età inferiore a 14 anni non dovrebbero sostare nel raggio di 3 m intorno al cantiere.

Attenersi alle vigenti norme antinfortunistiche e di sicurezza sul lavoro.

A tale riguardo La invitiamo a informarsi presso un perito del settore.

Quando si lavora sul tetto, evitare il pericolo di cadute rispettando le norme antinfortunistiche attualmente vigenti (p.es. disposizione dei ponteggi, protezione anticaduta).

Le misure necessarie e le condizioni d'impiego devono essere concordate con un perito locale o con l'autorità competente per la sicurezza sul lavoro. Lavori sempre con l'aiuto di altre persone!

Quando estrae dall'imballo le parti in legno sfuse e durante il montaggio Le consigliamo di indossare scarpe antinfortunistiche e guanti da lavoro; oltre a occhiali protettivi per le operazioni di foratura e taglio.

Se non diversamente indicato nelle informazioni sul prodotto o nei calcoli statici, il tetto deve essere ripulito in presenza di carichi di neve maggiori / uguali a 0,75kN/m² o a un'altezza della neve di circa 30 cm.

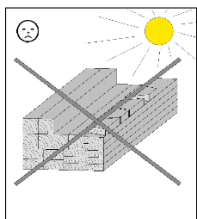
Indicazioni per il montaggio e l'utilizzo

Trasporto e stoccaggio

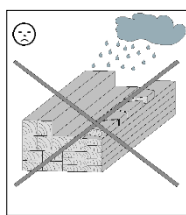
Il prodotto alla consegna è impilato su bancali.

Dopo l'estrazione dagli imballi e il controllo, trattare gli elementi nel modo seguente:

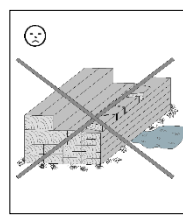
Proteggere il legno non trattato da



azione prolungata e diretta dei raggi solari

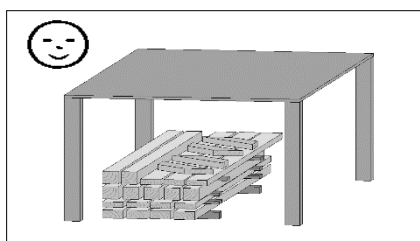


umidità



contatto con il suolo

Le conseguenze di un errato stoccaggio sono: - crepe
- torsione e inarcamento
- putrefazione (infestazione da parassiti, ecc.)



Conservare il legno al riparo dagli agenti atmosferici, garantendo una sufficiente circolazione dell'aria!

Il legno è un prodotto naturale. Differenze di colorazione, nodi e formazione di crepe sono fenomeni normali e non influiscono in alcun modo sulle caratteristiche statiche.

Per effetto di agenti atmosferici estremi, in particolare dopo lunghi periodi di caldo, possono formarsi crepe da aridità. Queste crepe non rappresentano un difetto di qualità, bensì un fenomeno naturale e a seconda della situazione meteorologica possono richiudersi fino a raggiungere un'entità minima. Inoltre queste crepe da aridità, che si presentano nella direzione longitudinale del legno, non influiscono sulla solidità e resistenza del materiale.

Imballaggio

Il materiale d'imballaggio non deve essere gettato con i normali rifiuti! Gli imballi in carta, cartone e cartone ondulato e le parti d'imballaggio in plastica dovrebbero essere conferite negli appositi contenitori per la raccolta.

Protezione del legno

Il prodotto è costituito da una materia prima naturale, il legno. Questo comporta l'assoluta necessità di misure di protezione regolari e sufficienti. Per il corretto trattamento protettivo del legno rivolgersi a un esperto del settore.

Le misure per la protezione del legno devono essere attuate dal cliente sotto la propria responsabilità. Senza una protezione del legno conforme alle norme non può essere concessa alcuna garanzia.

La invitiamo a rispettare anche le disposizioni al riguardo contenute nelle nostre dichiarazioni di garanzia. Se il montaggio viene affidato a una squadra di montatori Weka, le necessarie operazioni di verniciatura devono essere concluse prima dell'inizio del montaggio.

Avvertenze da rispettare tassativamente prima dell'installazione!

Informarsi prima del montaggio dell'eventuale necessità di un'autorizzazione dell'ispettorato edile per la costruzione del prodotto Weka.

Verificare se nella zona delle fondazioni sono presenti eventuali cavi/conduzze elettriche e idraulici.

Preparazione

Un montaggio corretto sotto l'aspetto statico presuppone l'ancoraggio dei montanti con appositi supporti a H nelle fondazioni in calcestruzzo. I supporti sono disponibili tra gli accessori Weka dietro sovrapprezzo.

Il piano delle fondazioni è disponibile presso il rivenditore!

Dopo aver livellato l'altezza del terreno, si deve procedere al tracciamento dell'altezza e della posizione delle fondazioni.

Per facilitare l'esatto allineamento degli ancoraggi a H, contrassegnare le distanze necessarie tra i montanti su un regolo e fissate in tali punti gli ancoraggi per mezzo di morsetti.

Quindi agganciate gli ancoraggi ad H nei fori precedentemente realizzati nelle fondazioni, rispettando una distanza minima di 2 cm fra il bordo della fondazione e la traversa superiore.

Dopo aver riempito i fori con calcestruzzo, le fondazioni devono indurirsi per almeno 3 giorni.

Per le parti in legno a contatto con il suolo (p. es. pareti superiori, vani per le attrezzature, ecc.), tra la fondazione e il legno si deve prevedere uno strato di barriera in carta catramata o simile per impedire la risalita dell'umidità.

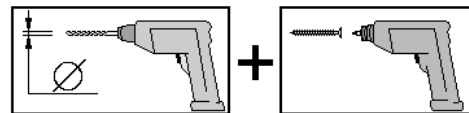
Lo strato di barriera in carta catramata non è incluso nella fornitura.

Avvertenze da rispettare tassativamente durante l'installazione!

Per il montaggio del prodotto Weka sono necessarie almeno 2 persone.

Tutti i collegamenti a vite devono essere preforati per evitare danni alle parti in legno!

Il simbolo seguente nelle istruzioni richiama nuovamente l'attenzione su questo aspetto:



Per verificare l'ortogonalità, misurare le diagonali e correggere fino a ottenere valori uguali.

Tavolato

Per i prodotti che prevedono tavole con incastri a maschio e femmina per la copertura del tetto, fare attenzione a non pressare eccessivamente le tavole una nell'altra. Un successivo rigonfiamento del legno per effetto dell'umidità è infatti inevitabile.

La carta catramata fornita serve in primo luogo come protezione provvisoria contro gli agenti atmosferici e non costituisce una protezione permanente dalle intemperie. Una protezione sicura è offerta da un secondo strato, che dovrà essere applicato in base alla soluzione ideata (p. es. carta catramata o scandole) in conformità alle regole di posa attualmente vigenti.

In caso contrario non si possono escludere danni al prodotto Weka.

Avvertenze

I collegamenti realizzati con viti devono essere controllati e serrati a intervalli di tempo regolari. Questo prodotto è realizzato prevalentemente in legno massiccio e, dal momento che il legno è un materiale naturale, può accadere che le sezioni del legno si riducano, con un conseguente allentamento dei raccordi a vite.

Utensili

I seguenti utensili dovrebbero essere preparati prima dell'inizio del montaggio.

Livella a bolla

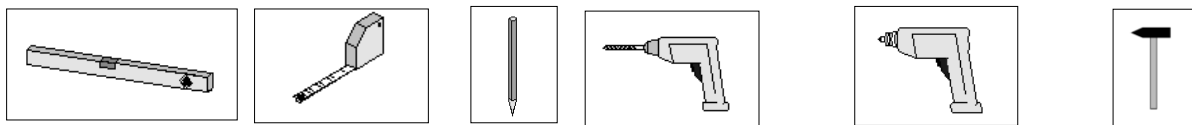
Metro avvolgibile

Matita

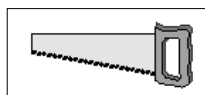
Trapano

Avvitatore elettrico

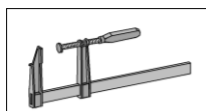
Martello



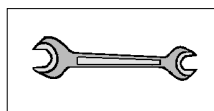
Seghetto /
Sega circolare a mano



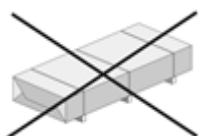
Morsetto



Chiave



Abbreviazioni / simboli:



- non inclusi nella fornitura!

Condizioni di garanzia di Weka Holzbau GmbH

Concediamo alle seguenti condizioni (tuttavia soltanto sulle parti in legno dei nostri prodotti, di seguito denominate "prodotto Weka", non sui componenti o gli elementi del prodotto Weka ad essa collegati e realizzati in materiali diversi dal legno) una garanzia di funzionalità di 5 anni dalla data di consegna. Per tutta la durata della garanzia sostituiamo, a nostra discrezione, le parti difettose o mancanti della merce o la merce stessa. La garanzia si estende esclusivamente alla sostituzione gratuita della parte in legno guasta o difettosa. La garanzia non copre invece i costi conseguenti o aggiuntivi, in particolare le spese di consegna, installazione e modifica.

La garanzia è esclusa se:

- non ci si è attenuti alle istruzioni per il montaggio,
- sono state apportate modifiche (aggiunte o cambiamenti) al prodotto rispetto alle istruzioni di montaggio,
- sono stati superati i limiti di sollecitazione indicati (ad es. carico da neve ecc.),
- le fondazioni del prodotto Weka sono state realizzate in maniera non corretta (fondamenta / piastra base o similare), in particolare se sono state violate le regole dell'architettura,
- il legno non è stato curato o è stato curato in misura insufficiente (manutenzione: protettivo o vernice per legno ecc.),
- Velocità del vento superiori a forza 7, catastrofi naturali o azioni violente che hanno causato danni al prodotto Weka.
- il difetto consiste in alterazioni cromatiche, crepe, imbarcamenti, ritiri, rigonfiamenti o simili modificazioni che sono normali, in quanto legate alla natura del materiale "legno".

I diritti di garanzia possono essere esercitati solo unitamente alla distinta di imballo originale e al giustificativo d'acquisto originale e devono essere rivendicati per iscritto oppure via fax o e-mail entro la durata della garanzia. Premessa per la rivendicazione è la tempestiva segnalazione del difetto o del danno sotto forma di rappresentazione ordinata dello stesso tramite testo e figure.

Le richieste di garanzia devono essere rivolte a:

Weka Holzbau GmbH
17034 Neubrandenburg
Johannesstraße 16

Fax: 0395/42908-83

E-mail: info@weka-holzbau.com

Condizioni per il montaggio a cura della squadra di montatori Weka

Se serve aiuto per il montaggio e si decide di chiamare un team di montatori Weka, Weka Holzbau GmbH interviene nel modo seguente:

Il termine "montaggio" designa l'assemblaggio (installazione) conforme alle istruzioni dei singoli componenti forniti, ad esclusione della verniciatura e delle operazioni di consegna e montaggio di accessori e parti di accessori.

I collegamenti elettrici non sono inclusi nelle prestazioni di montaggio.

La merce da installare deve trovarsi sul luogo/sito/superficie d'installazione.

Il trasporto dell'articolo o dei singoli componenti per una distanza superiore a 10 – 15 m o in un altro piano non sono è incluso nel prezzo offerto per il montaggio. La superficie d'appoggio deve essere solida, piana e orizzontale.

In caso di dubbio, per la planarità si applica la seguente norma: DIN 18202 "Tolleranze di planarità nell'edilizia", tab.3, riga 3, con una differenza d'altezza massima tra i punti più distanti di circa 10-11 mm.

Tutte le operazioni di preparazione devono essere eseguite prima dell'inizio del montaggio in conformità alle regole tecniche. I sottofondi/pavimenti/fondazioni realizzati dal cliente devono essere idonei per il montaggio.

Buon lavoro! Le auguriamo che il Suo prodotto Weka le offra tante soddisfazioni.

-ES-

Estimado/a cliente: muchas gracias por haberse decidido por un producto weka.

Lea estas instrucciones al completo antes del montaje para evitar errores de montaje o deterioros.

IMPORTANTE: Compruebe de inmediato mediante el albarán si ha recibido el producto weka íntegro y sin deterioros.

Destruya el albarán solo después del vencimiento del período de garantía. Este albarán le sirve de control respecto a la integridad de las piezas individuales y se debe guardar junto con el comprobante de compra. En caso de reclamaciones se pueden solucionar las mismas fácilmente mediante esta lista.

Los números de artículo del albarán no coinciden con los números de artículo de las siguientes instrucciones de montaje.

Entregue a cada propietario posterior las instrucciones de montaje, los albaranes, etc.

Nos reservamos el derecho a realizar mejoras posteriores en el sentido del avance técnico. De este modo, podría haber diferencias mínimas en las representaciones.

Información de seguridad

Selección de la base

El suelo por debajo del producto weka debe ser plano, horizontal y compacto.

Si su producto weka se encuentra cerca de pendientes y de construcciones de sótanos, rogamos se ponga en contacto con un técnico de obras local. ¡De lo contrario, puede existir peligro de derrumbamiento!

Espacio requerido

El espacio requerido depende del tamaño de su producto weka. Dado que el producto debe estar siempre accesible y se lo debe poder controlar y ventilar desde el exterior, es necesario que cuente con un espacio libre de entre 1 y 1,5 m en todo su perímetro.

Indicaciones de seguridad y advertencias

Para prevenir accidentes se debe evitar la presencia de niños en las proximidades del lugar de montaje.

Durante el montaje, los niños menores de 14 años no se deben acercar a la obra a una distancia inferior a los 3 m.

Se deben tener en cuenta los reglamentos vigentes de protección laboral y prevención de accidentes.

Solicite información a un técnico de obras.

Durante los trabajos en el tejado, evite el peligro de caídas observando los reglamentos para la prevención de accidentes actualmente vigentes (p. ej., disposición de andamios, protección contra caídas).

Acuerde con un técnico de obras local o con el organismo de seguridad laboral competente las medidas y condiciones de utilización necesarias. ¡Trabaje siempre con ayudantes!

Le recomendamos que utilice zapatos protectores y guantes de protección durante el desembalaje y el montaje de las piezas de madera sueltas y que utilice gafas protectoras cuando realice trabajos con un taladro o una sierra.

Si en la información del producto o en los cálculos estáticos no se indica lo contrario, se debe retirar la nieve del tejado en caso de cargas de nieve iguales o superiores a 0,75 kN/m² o aprox. 30 cm de altura de nieve.

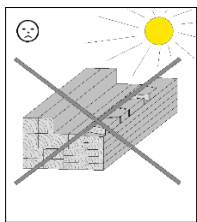
Indicaciones para el montaje y el uso

Transporte y almacenamiento

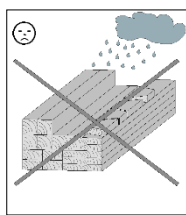
Recibirá el producto apilado sobre palés.

Después del desembalaje y controles, trate las piezas del siguiente modo:

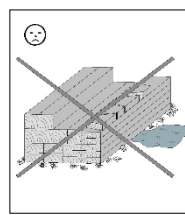
proteja la madera no tratada frente a



muchas horas de
exposición directa al sol



humedad

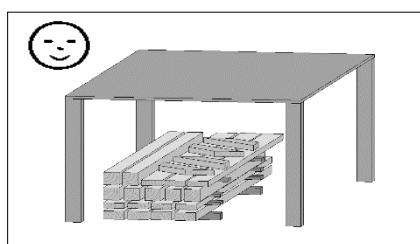


contacto con el suelo

Las consecuencias del almacenamiento incorrecto son: - grietas

- deformación y abombamiento

- putrefacción (infestación por parásitos, etc.)



¡Almacene la madera protegida de las influencias
atmosféricas y procure que haya suficiente ventilación!

La madera es un producto natural. Los cambios de color, nudos y grietas de diversos tipos son normales y no afectan a la estática.

Las influencias atmosféricas extremas, especialmente después de largos periodos de calor, pueden provocar grietas de secado. Estas grietas de secado no constituyen ninguna deficiencia de la calidad, sino un fenómeno normal y, dependiendo de las condiciones climáticas, se pueden volver a cerrar hasta un mínimo. Además, estas grietas de secado, que se producen en la dirección longitudinal de la madera, no influyen en absoluto sobre la resistencia y la estabilidad del material.

Embalaje

¡No deseche sin más el material de embalaje! Las envolturas de papel, cartón simple y cartón corrugado, así como los elementos de embalaje de material plástico, se deben trasladar a sus respectivos contenedores.

Conservación de la madera

El producto está fabricado en madera, una materia prima natural. Esto hace que sea imprescindible tomar con regularidad medidas de conservación suficientes de la madera. Para realizar un correcto tratamiento de conservación de la madera, póngase en contacto con un experto en conservación de maderas.

Las medidas de conservación de la madera las debe realizar el cliente bajo su responsabilidad.

Sin una conservación de la madera según lo prescrito, no se puede asumir ninguna garantía.

Tenga también en cuenta las disposiciones que figuran en nuestras declaraciones de garantía a este respecto.

En caso de acordar que el montaje lo realice un equipo de montaje de weka, los trabajos de pintura necesarios deben estar finalizados antes de iniciar el montaje.

¡Téngalo en cuenta antes del montaje!

Infórmese antes del montaje sobre si se necesita la conformidad de las autoridades en materia de construcción para la edificación del producto weka.

Compruebe si en la zona de los cimientos existen conductos eléctricos y conexiones de agua.

Preparativos

Un requisito previo para un montaje acorde con la estática es el anclaje de los postes mediante anclas de postes en H en los cimientos de hormigón. Las anclas de postes se venden como accesorios weka previo pago de un recargo.

¡Su distribuidor le facilitará un plano para los cimientos!

Después de haber realizado con éxito el equilibrado de altura del terreno se deben medir las alturas y las posiciones de los cimientos.

Para facilitar la alineación exacta de las anclas en H, marque las distancias necesarias de los postes con un madero de referencia y fije las anclas con prensas de tornillos.

A continuación, enganche las anclas en H en los agujeros de cemento previamente excavados manteniendo una distancia mínima de 2 cm entre el borde superior del cemento y el puntal superior.

Después de haber rellenado los agujeros con hormigón, se deben endurecer los cimientos como mínimo durante 3 días.

En piezas de madera que tengan contacto con el suelo (p. ej., en las paredes traseras, las salas de equipos, etc.) se debe prever una capa de protección de tela asfáltica o similar entre el cemento y la madera para evitar que suba la humedad.

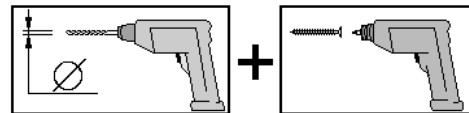
La capa de protección de tela asfáltica no está incluida en el suministro.

¡Téngalo en cuenta durante el montaje!

Para el montaje del producto weka se necesitan al menos 2 personas.

¡Las perforaciones de todas las uniones atornilladas se deben hacer con anterioridad a fin de evitar deterioros en las piezas de madera!

El siguiente símbolo le recordará esta indicación durante el montaje:



Para comprobar la perpendicularidad, mida las diagonales y corrija hasta obtener los mismos valores.

Cubierta del tejado

En productos con placas machihembradas como cubierta se debe prestar atención a no prensar demasiado las placas entre sí. Debido a la presencia de humedad es inevitable que la madera acabe hinchándose un tiempo después.

La tela asfáltica suministrada sirve en primer lugar como protección temporal contra las influencias atmosféricas y no es una protección permanente contra la intemperie. Solo conseguirá una protección segura mediante una segunda capa que debe colocar según sus preferencias (p. ej., tela asfáltica o ripias) de acuerdo con las reglas vigentes de colocación.

De lo contrario, es probable que se produzcan daños en su producto weka.

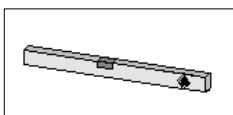
Indicación

Se deben comprobar y reapretar periódicamente las uniones atornilladas. Este producto se ha fabricado en su mayoría con madera maciza y, dado que esta es un producto natural, puede suceder que se reduzcan las secciones de madera y que, por tanto, se aflojen las uniones atornilladas.

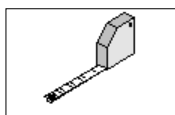
Herramienta

Antes de iniciar el montaje debería tener preparada la siguiente herramienta.

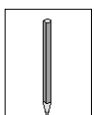
Nivel de burbuja



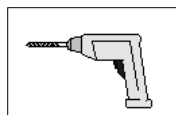
Cinta métrica



Lápiz



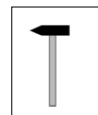
Taladradora



Destornillador eléctrico

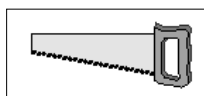


Martillo

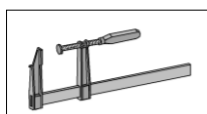


Technische Änderungen vorbehalten! Alle Maßangaben sind ca. Maße. © Copyright HRB 3662

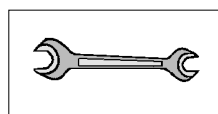
Serrucho de costilla /
Sierra circular manual



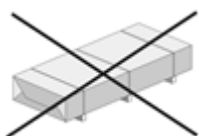
Sargento



Destornillador



Abreviaturas/símbolos:



- ¡no incluido en el suministro!

Cláusulas de garantía de weka Holzbau GmbH

Le ofrecemos 5 años de garantía de funcionamiento a partir de la fecha de entrega bajo las condiciones siguientes; no obstante, la garantía solo cubre las piezas de madera de nuestros productos (denominadas "producto weka"), no las piezas unidas al producto weka ni los componentes del mismo que estén fabricados con un material distinto a la madera. Dentro del periodo de garantía, se sustituirán las partes de la mercancía que falten o que estén defectuosas, o bien la propia mercancía, a nuestra elección. La garantía contempla únicamente la sustitución gratuita de las piezas de madera que falten o que estén defectuosas. La garantía no cubre gastos adicionales ni derivados, especialmente los costes de suministro, montaje o remodelación.

La garantía quedará anulada:

- Si no se han observado las correspondientes instrucciones de montaje.
- Si se han realizado modificaciones en el producto (ampliaciones o remodelaciones) con respecto a las instrucciones de montaje.
- Si se han excedido los límites de carga indicados (p. ej., carga de nieve).
- Si el producto weka se ha erigido de forma incorrecta (cimientos, placa base o similares), especialmente si se ha hecho en contra de las normas de la arquitectura.
- Si no se han proporcionado los cuidados necesarios para la madera o si estos han sido insuficientes (mantenimiento: conservación de madera, barnizado de madera, etc.).
- Si los daños del producto weka han sido provocados por vientos con una velocidad superior a 7, catástrofes naturales o factores extremos.
- Si el defecto consiste en modificaciones de color características de la madera, grietas, alabeos, contracciones, hinchamientos u otras modificaciones similares y habituales propias de la madera.

La garantía sólo puede reclamarse junto con la hoja de embalaje original y el justificante de compra original, y debe hacerse valer dentro del periodo de garantía por escrito, por fax o por correo electrónico. Para ello, es requisito indispensable informar de inmediato sobre la falta o el daño mediante una representación sistemática del mismo con imágenes y texto.

Cualquier reclamación deberá dirigirse a:

weka Holzbau GmbH
17034 Neubrandenburg
Johannesstraße 16
Fax: 0395/42908-83
Correo electrónico: info@weka-holzbau.com

Condiciones de montaje del equipo de montaje de weka

Si utiliza el servicio de ayuda de montaje, llamando para ello a un equipo de montaje weka, la empresa weka Holzbau GmbH realizará lo siguiente para usted:

El montaje significa el ensamblaje (construcción) de acuerdo con las instrucciones de las piezas sueltas suministradas del producto, sin barnizar, suministrar ni montar los accesorios y piezas de accesorio.

Las conexiones eléctricas no están incluidas en los trabajos de montaje.

El producto a montar se debe encontrar en el lugar de instalación/ubicación/superficie de colocación.

El transporte del artículo o de las piezas sueltas a lo largo de una distancia a partir de 10 a 15 m o bien a otro piso no está incluido en el precio del montaje ofertado. La base debe ser estable, horizontal y plana.

En caso de duda, para la planicidad se aplica: DIN 18202 "Tolerancias de planicidad en la edificación", tab. 3, línea 3, con una diferencia de altura máxima de aprox. entre 10 a 11 mm entre los puntos más alejados.

Todos los trabajos de preparación se deben realizar de acuerdo con las reglas técnicas antes de iniciar el montaje. Las superficies/los suelos/los cimientos fabricados o seleccionados por usted deben ser adecuados

para el montaje.

Les deseamos mucho éxito y diversión con su producto weka.

-HU-

Igen tisztelt ügyfelünk, köszönjük, hogy a weka egyik terméke mellett döntött.

A felépítés előtt olvassa végig ezt az útmutatót, hogy elkerülhesse a szerelési hibákat és sérüléseket.

FONTOS! A csomagolási lista alapján azonnal ellenőrizze, hogy a weka termék sértetlenül hiánytalanul érkezett-e meg Önhöz.

A csomagolási listát csak a garanciális időszak után semmisítse meg. Ez a lista teszi lehetővé az egyes részek hiánytalanságának ellenőrzését és a vásárlási számlával együtt kell megőrizni. Az esetleges panaszok ezen lista alapján probléma nélkül javíthatók ki.

A csomagolási lista pozíciószámai nem egyeznek meg a szerelési útmutató pozíciószámaival.

A szerelési útmutatót, a csomagolási listákat, stb. adja tovább a termék következő tulajdonosának.

Fenntartjuk a műszaki fejlesztést szolgáló változtatások jogát. Így az ábráktól csekély mértékben eltérhet.

Biztonsági információk

Az aljzat megválasztása

Az autóbeálló vagy teraszfedés alatti talaj legyen sík, vízszintes és teherbíró.

Amennyiben a weka terméke rézsű vagy alapincézés közelében lesz, konzultáljon egy helyi építési szakemberrel. Különben fennállhat a beomlás veszélye!

Helyigény

A helyigény a weka termékének méretétől függ. Ahhoz, hogy a termék folyamatosan, körben szellőzzön és ellenőrizhető legyen, hagyjon minden oldalon 1 - 1,5 m szabad helyet.

Biztonsági és figyelmeztető utasítások

A balesetek megelőzése érdekében a szerelés ideje alatt tartsa távol a gyermekeket.

A szerelés ideje alatt, 14 éven aluli gyermekek nem tartózkodhatnak az építési területtől mért 3 m-en belül.

Be kell tartani az érvényes munkavédelmi és balesetelhárítási előírásokat.

Tájékozódjon egy építési szakembernél.

A tetőn dolgozva a hatályos balesetelhárítási előírások betartásával előzze meg a lezuhanást (pl. zuhanásvédelem, állványzat).

A szükséges teendőket és az alkalmazási feltételeket egyeztesse egy helyi építési szakemberrel vagy az illetékes munkavédelmi hatósággal. Sose dolgozzon segítők nélkül!

A fa alkatrészek lepakolásához és a szereléshez viseljen védőcipőt, védőkesztyűt és a fúrásnál, fűrészelésnél védőszemüveget.

Ha a terméktájékoztató vagy a statikai számítások másképp nem mutatják, a tetőt legalább 0,75kN/m² terhelésnél vagy kb. 30 cm hóvastagságnál le kell takarítani.

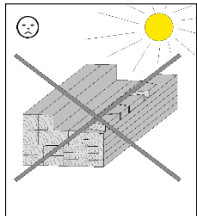
Szerelési és használati utasítások

Szállítás és tárolás

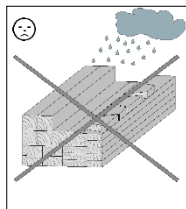
A terméket raklapon szállítjuk ki Önhez.

A kicsomagolás és ellenőrzés után az alábbiak szerint kezelje a darabokat:

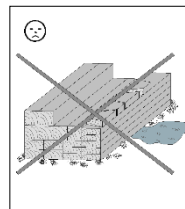
a kezeletlen fát védje meg



az órákig tartó,
közvetlen napsugárzástól

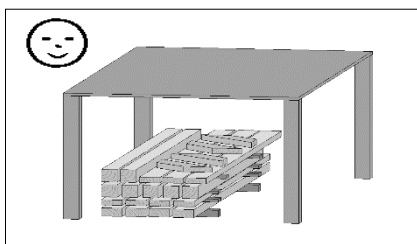


nedvességtől



a talajjal történő érintkezéstől

A hibás tárolás következményei: - repedések
- csavarodás és vetemedés
penészedés (károsítók megtelepedése, stb.)



A fát az időjárási hatásoktól védve
tárolja és gondoskodjon megfelelő
szellőzésről!

A fa természetes anyag. A különféle elszíneződések, csomók és repedések természetes jelenségek és nem befolyásolják a teherbírását.

A rendkívüli időjárási hatások, különösen hosszú meleg időszakok után, száraz repedéseket okozhatnak. Ezek a száraz repedések nem minőségi problémák, hanem természetes jelenségek, amik az időjárástól függően minimálisra összeháródhatnak. A fa szálirányában megjelenő száraz repedések nem befolyásolják annak szilárdságát és terhelhetőségét.

Csomagolás

A csomagolóanyagot ne dobja el! A papír, a karton és a hullámkarton, valamint az műanyag csomagolóanyagokat megfelelően válogatva helyezze a szelektív hulladékgyűjtőkbe.

Favédelem

A termék természetes fa lapanyagból készült. Ez kötelezővé teszi a rendszeres, megfelelő favédelem alkalmazását. A szakszerű favédelem ügyében forduljon favédelmi szakemberhez.

A favédelmet az ügyfél saját felelősségére végzi el.

Az előírászerű favédelem nélkül semmilyen garanciát sem vállalhatunk.

Erre vonatkozóan vegye figyelembe garanciális feltételeinket is.

Ha a telepítést a weka szerelői végzik, a munka megkezdése előtt be kell fejezni a szükséges festési műveleteket.

A felépítés előtt ezeket vegye figyelembe!

Tudakozódjon a felépítés előtt, hogy az autóbeálló vagy felépítéshez szükség van-e építési engedélyre. Ellenőrizze, hogy az alapozásnál nincs-e elektromos, víz vagy más vezeték a földben.

Előkészítés

A statikailag megfelelő felépítés előfeltétele a tartóoszlopok beton alaphoz történő rögzítése H oszloptalpakkal. Az oszloptalpak weka tartozékként felárért rendelhetőek.

Az alapozási tervet szaktereskedőjénél kapja meg!

A terep szükséges kiegyenlítése után mérje ki az oszlopok alapjának helyét és magasságát.

A H oszloptalpak pontos beállítását megkönnyíti, ha a szükséges távolságot feljelöli egy fára és a talpakat ahhoz rögzíti pillanatszorítóval.

Ez után függessze a H talpakat a kiásott alapgödörbe úgy, hogy a beton teteje és az alsó tartó között legalább 2 cm hely maradjon.

Miután az alapokat feltöltötte betonnal, legalább 3 napig hagyja azt szilárdulni.

A talajjal érintkező fa részeknél (pl. hátfalak, szerszámkamrák, stb.) a felszálló nedvesség ellen záróréteget kell elhelyezni az alap és a fa közé, pl. bitumenes lemezt vagy hasonlót.

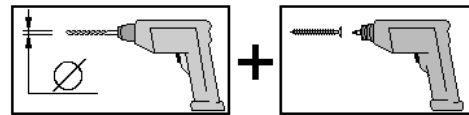
A bitumenes lemezt nem tartalmazza csomag.

A felépítés során ezeket vegye figyelembe!

A weka termékek szereléséhez legalább két ember szükséges.

A fa részek sérülésének elkerülésére minden csavarkötést elő kell fúrni!

Az útmutatóban az alábbi jel hívja fel erre még egyszer a figyelmét:



A merőlegesség ellenőrzésére mérje meg a két átlót, és addig igazítsa rajta, amíg egyforma értéket mér.

Tetőhéjalás

A horony-eresztékes deszkákkal borított tetőknél ügyelni kell arra, hogy a deszkákat ne nyomják túlzottan egymásba. A nedvesség hatására elkerülhetetlen a fa későbbi megdagadása.

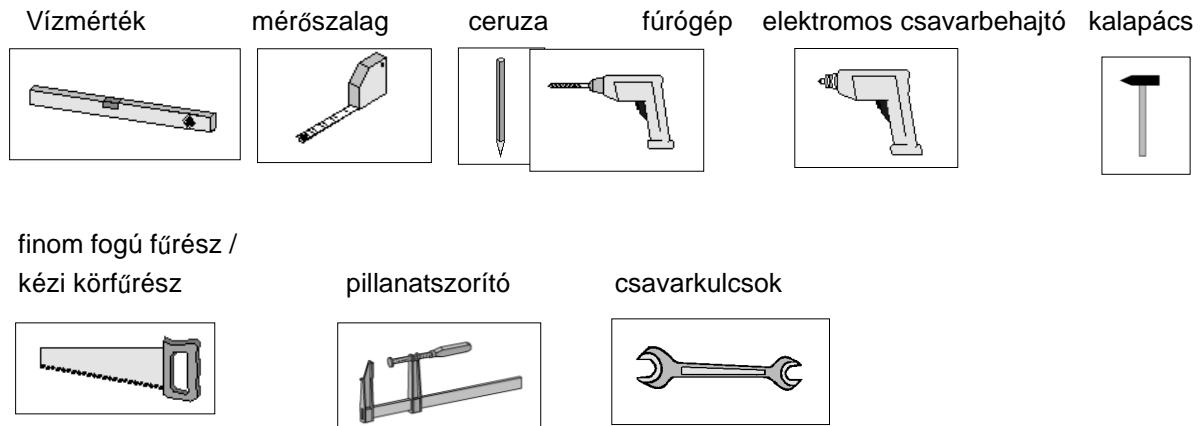
A termékkel szállított tetőfedő lemez első sorban az időjárás hatásai elleni ideiglenes védelemre szolgál és nem a tartós védelemre. Biztos védelmet csak egy második réteg alkalmazása jelent, ami az elképzelései szerinti lehet (pl. bitumenes tetőfedő lemez vagy zsindele) és amit az érvényes előírások szerint rögzítetek. Ellenkező esetben számolni kell a weka termékének károsodásával.

Figyelmeztetés

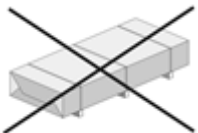
A csavarkötéseket rendszeresen ellenőrizni kell és utána húzni. Ez a termék túlnyomórészt tömör fából készült, ami természetes anyag, így előfordulhat, hogy idővel a fa keresztmetszete csökken és a csavarkötések meglazulnak.

Szerszámok

A szerelés előtt az alábbi szerszámokat készítse elő.



Rövidítések / jelek:



- nem tartalmazza csomag!

A weka Holzbau GmbH garanciális feltételei

A weka termék kiszállításától számított 5 év működési garanciát vállalunk az alábbi feltételekkel termékeink fa részeire (továbbiakban weka termékek), de nem a hozzájuk kapcsolódó, fától eltérő anyagból készült részegységekre. A garanciális időn belül a hibás vagy az áru hiányzó részeit vagy magát az árut, választásunk szerint pótoljuk. A garancia vállalás kizárólag a hibás vagy nem megfelelő minőségű fa rész pótlására terjed ki. A garancia nem terjed ki a következményes vagy kiegészítő költségekre, különösen nem a szállítási, be- vagy átépítési költségekre.

A garancia megszűnik, ha:

- eltértek a mindenkor szerelési útmutatótól,
- a szerelési útmutatóhoz képest a terméket módosították (kiegészítették vagy átépítették),
- túllépték a megadott terhelési határértékeket (pl. hőterhelés),
- hibásan alapozták a weka terméket (alap / padlólap, stb.), különösen is az építési szabályok megsértése esetén,
- elhanyagolták vagy nem megfelelően végezték a fa ápolását (karbantartás: favédelem, festés, stb.),
- 7-es erősség fölötti szél, természeti katasztrófa vagy erőszakos behatás okozott kárt a weka terméken,
- ha a panasz alapja a természetes faanyagnál normális színváltozás, repedés, vetemedés, csavarodás, dagadás vagy hasonló.

A garanciális igény csak az eredeti csomagolási címkével és vásárlási számlával érvényesíthető, amiket a garanciaidőn belül írásban, faxon vagy e-mailben kell megküldeni. Az igény érvényesítésének előfeltétele a hiba ill. károsodás kétséget kizárólagos bemutatása, rendezett formában, a kár leírásával és kép bemutatásával.

A garanciális igényét ide küldje meg:

weka Holzbau GmbH
17034 Neubrandenburg
Johannesstraße 16
Fax: 0395/42908-83
e-Mail: info@weka-holzbau.com

A weka szerelőbrigád szerelési feltételei

Amennyiben igénybe venné az építési segítségünket, a weka Holzbau GmbH az alábbiak szerint biztosítja szerelőbrigádját:

A szerelés a szállított áru részeinek leírás szerinti összeillesztését (felépítését) jelenti, festés nélkül, a tartozékok és kiegészítők szállítását és szerelését nem beleértve.

A szerelési szolgáltatás nem tartalmaz elektromos bekötést.

A felépítendő árunak a felépítés helyén kell lennie.

A kijánlott szerelési díj nem tartalmazza a részek 10-15 m-en túli szállítását vagy másik szintre történő mozgatását. Az alapnak terhelhetőnek, síknak és vízszintesnek kell lennie.

Kétség esetén a sík: a DIN 18202 "Síkbeli tűrések a magasépítésben" szabvány 3- táblázatának 3. sorának kell megfeleljen, ami a magasságkülönbség legnagyobb értékére az egymástól legtávolabbi pontokon 10-11 mm-t enged meg.

A szerelés megkezdése előtt az összes előkészítő munkát el kell végezni a műszaki előírásoknak megfelelően. Az Ön által elkészített vagy választott alapfelület/padló/alapozás alkalmas kell legyen a szerelésre.

Sok sikert kívánunk a kivitelezéshez és sok örömet a weka termékének használatához.

-NL-

Geachte klant, hartelijk dank dat u gekozen hebt voor een weka – product.

Lees deze handleiding a.u.b. volledig door vóór de opbouw om montagefouten of beschadigingen te voorkomen.

BELANGRIJK: Controleer a.u.b. onmiddellijk aan de hand van de verpakingslijst of het weka-product volledig en onbeschadigd bij u is aangekomen.

Vernietig de verpakingslijst a.u.b. pas na afloop van de garantietijd. Deze lijst dient voor uw controle op volledigheid en dient met de kassabon te worden opgeslagen. Eventuele klachten kunnen met behulp van deze lijst zonder probleem worden verholpen.

De pos.-nummers van de verpakingslijst komen niet overeen met de pos.-nummers van de volgende montagehandleiding.

Geef de montagehandleiding, verpakingslijsten enz. door aan iedere volgende bezitter van het product. Wij behouden ons doorontwikkelingen in de zin van de technische vooruitgang voor. Zo kunnen kleine afwijkingen in de afbeeldingen ontstaan.

Veiligheidsinformatie

Keuze van de ondergrond

De grond onder de weka – product moet egaal, horizontaal en natuurlijk zijn.

Als uw weka - product zich in de buurt van hellende terreinen en onderkelderingen bevindt, neem dan a.u.b. contact op met een lokale bouwdeskundige. Er bestaat anders eventueel instortingsgevaar!

Plaatsbehoefte

De plaatsbehoefte richt zich naar de grootte van uw weka - product. Omdat constant van buiten rond het product moet worden gelopen en het moet worden gecontroleerd en geventileerd, moet er aan alle kanten een vrije ruimte van ca. 1,0- 1,5 m aanwezig zijn.

Veiligheids- en waarschuwingsinstructies

Ter preventie van ongevallen moet worden voorkomen dat zich tijdens de montage kinderen in de directe nabijheid bevinden.

Kinderen beneden 4 jaar mogen zich tijdens de montage niet binnen een omtrek van 3 m rond de bouwplaats bevinden.

De geldige werkveiligheids- en ongevalpreventievoorschriften moeten in acht worden genomen.

Win a.u.b. informatie in bij een bouwdeskundige.

Als u aan het dak werkt, vermijdt u het risico van vallen door de op dat moment geldige ongevalpreventievoorschriften (bv. steigerplaatsing, valbeveiliging) na te leven.

U stemt de vereiste maatregelen en gebruiksvoorwaarden af met een lokale bouwdeskundige of de bevoegde werkveiligheidsinstantie. Werk altijd met helpers!

Wij adviseren u om bij het afpakken van de losse houten onderdelen en bij de montage veiligheidsschoenen en werkhandschoenen te dragen en bij het boren en zagen een veiligheidsbril.

Als in productinformatie of statische berekeningen niet anders is voorzien, dient het dak te worden geruimd bij sneeuwlasten die hoger dan of gelijk zijn aan 0,75 kN/m² of bij een sneeuwhoogte van ca. 30 cm.

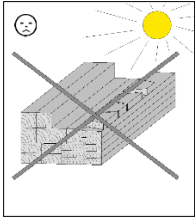
Aanwijzingen voor montage en gebruik

Transport en opslag

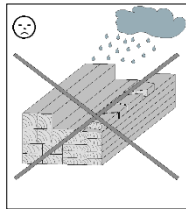
U ontvangt het product gestapeld op pallets.

Na het uitpakken en de controle behandelt u de onderdelen als volgt:

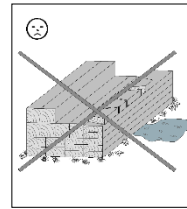
Bescherm het onbehandelde hout tegen



urenlange,
directe inwerking van de zon

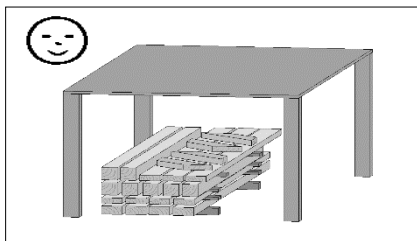


vochtigheid



contact met de grond

De gevolgen van foutieve opslag zijn: - scheuren
- torderen en werven
- rotting (aantasting door schadelijke dieren enz.)



Sla het hout beschermd tegen weersinvloeden
op en sta garant voor voldoende ventilatie!

Hout is een natuurproduct. Verschillende verkleuringen, knoesten en scheurvorming zijn normaal en hebben geen invloed op de statica.

Door extreme weersinvloeden, in het bijzonder na lange perioden van warmte, kunnen droogscheuren worden gevormd. Deze droogscheuren zijn in geen geval een kwaliteitsmanco, maar een natuurlijk verschijnsel en afhankelijk van de weersituatie kunnen deze scheuren weer tot op een minimum dichtgaan. Deze droogscheuren, die in de lengterichting van het hout ontstaan, hebben bovendien geen invloed op de stabiliteit en belastbaarheid van het materiaal.

Verpakking

Verpakkingsmateriaal niet gewoon wegwerpen! Papier-, karton- en golfkartonverpakkingen, alsmede kunststof verpakkingsonderdelen dienen in de desbetreffende verzamelcontainer te worden gedaan.

Houtverduurzaming

Het product bestaat uit de natuurlijke grondstof hout. Dit maakt het dwingend noodzakelijk dat regelmatig toereikende houtverduurzamingsmaatregelen worden getroffen. Neem voor een deskundige houtverduurzamingsbehandeling contact op met een deskundige in houtverduurzaming.

Houtverduurzamingsmaatregelen dienen door de klant onder eigen verantwoordelijkheid te worden uitgevoerd.

Zonder volgens de voorschriften uitgevoerde houtverduurzaming kan geen fabrieksgarantie worden verleend.

Neem a.u.b. ook de daarop betrekking hebbende bepalingen in onze garantieverklaringen in acht.

Als u montage door een weka-montageteam overeenkomt, moeten de vereiste verwerkzaamheden vóór aanvang van de montage beëindigd zijn.

Let vóór de opbouw op het volgende!

Informeer vóór de montage of voor de bouw van de weka – product een vergunning van een bouwinstantie nodig is.
Controleer of er zich eventueel in het fundament elektrische en wateraansluitingen bevinden.

Vorbereidingen

Een voorwaarde voor een met de statica overeenkomende montage is de verankering van de palen door middel van H-paalsteunen in betonfunderingen. De paalsteunen zijn als weka-toebehoren verkrijgbaar tegen meerprijs.

U krijgt het funderingsschema bij uw speciaalzaak!

Nadat het terrein qua hoogte geëgaliseerd is, moeten de funderingen qua hoogte en locatie worden opgemeten.

Om de exacte uitlijning van de H-ankers te vergemakkelijken markeert u de vereiste paalafstanden op een richtlat en bevestigt u daar met bankschroeven de ankers.

Daarna hangt u de H-ankers in de van tevoren uitgegraven funderingsgaten, waarbij een minimale afstand van 2 cm tussen de bovenkant van de fundering en de bovenste steunbalk moet worden aangehouden.

Nadat u de gaten met beton hebt opgevuld, moeten de funderingen minimaal 3 dagen lang uitharden.

Bij houten onderdelen met contact met de grond (bv. bij achterwanden, ruimten voor apparatuur enz.) moet tussen de fundering en het hout een ondoorlatende laag van dakvilt e.d. worden voorzien om opstijgend vocht te voorkomen.

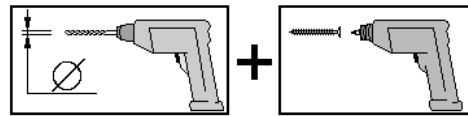
Een ondoorlatende laag van dakvilt wordt niet meegeleverd.

Let tijdens de opbouw op het volgende!

Voor de montage van het weka - product zijn ten minste 2 personen nodig.

Alle schroefverbindingen moeten worden voorgeboord om beschadigingen aan de houten onderdelen te voorkomen!

Het volgende teken attendeert u tijdens de handleiding nogmaals hierop:



Om de rechthoekigheid te controleren meet u de diagonalen en corrigeert u net zolang tot u dezelfde waarden krijgt.

Dakbetimmering

Bij producten met tand- en groefplanken als dakbedekking moet worden opgelet dat de planken niet te stevig in elkaar worden geperst. Doordat er vochtigheid ontstaat, is niet te vermijden dat het hout later uitzet.

Het meegeleverde dakvilt dient in eerste instantie als tijdelijke bescherming tegen weersinvloeden en is geen duurzame bescherming tegen het weer. U krijgt pas een veilige bescherming door een tweede laag (ligging), die u volgens uw ideeën (bv. dakvilt of dakspanen) conform de actueel geldende legregels moet aanbrengen.

Anders moet rekening worden gehouden met schade aan uw weka-product.

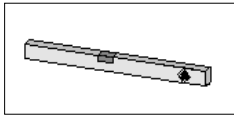
Opmerking

De schroefkoppelingen moeten met regelmatige tussenpozen worden gecontroleerd en aangehaald. Dit product is grotendeels vervaardigd van massief hout en omdat het bij het materiaal hout om een natuurproduct gaat, kan het voorkomen dat de houtdiameters kleiner worden, wat ertoe kan leiden dat de schroefkoppelingen losser raken.

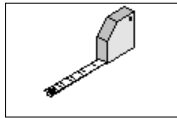
Gereedschap

U dient het volgende gereedschap vóór aanvang van de montage klaargelegd te hebben.

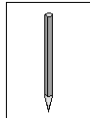
Waterpas



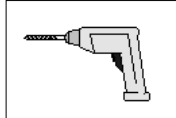
rolmaat



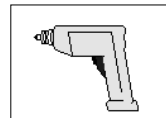
stift



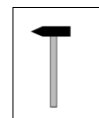
boormachine



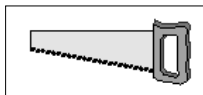
elektrische schroevendraaier



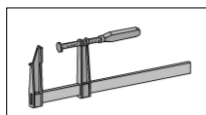
hamer



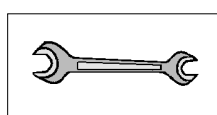
Kapzaag /
handcirkelzaag



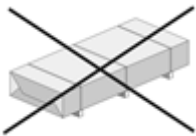
bankschroef



bahco



Afkortingen / symbolen:



- niet meegeleverd!

Garantiebepalingen van weka Holzbau GmbH

Wij verlenen onder de volgende voorwaarden – echter uitsluitend op de houten delen van onze producten (weka-product genoemd), niet op de daarmee verbonden bouwdelen of op bestanddelen van het weka-product die uit een ander materiaal dan hout bestaan – 5 jaar vanaf de leverdatum garantie of de functie ervan. Binnen de garantieperiode worden foutieve delen of ontbrekende delen van het product of het product zelf naar onze keus vervangen. De garantie heeft uitsluitend betrekking op de kosteloze vervanging van het betreffende beschadigde of defecte houten deel. De garantie heeft geen betrekking op vervolgcosten of bijkomende kosten, vooral de kosten voor levering, opbouw en ombouw.

De garantie komt te vervallen, indien:

- van de betreffende montagehandleiding is afgeweken,
- wijzigingen (extra aan-of ombouw) aan of van het product uitgevoerd werden die niet conform de montagehandleiding zijn uitgevoerd,
- de afzonderlijk aangegeven belastingsgrenzen (bijv. sneeuwlast enz.) overschreden werden,
- het weka-product van een verkeerde ondergrond (fundament / bodemplaat e.d.) voorzien werd, vooral wanneer de regels van de bouwkunst overtreden werden,
- nagelaten of onvoldoende verzorging (onderhoud: houtbescherming, houtverf enz.) van het hout werd uitgevoerd.
- de schade aan het weka-product veroorzaakt werd door een windkracht van meer dan 7 Bft, natuurrampen of gewelddadige inwerkingen,
- de fout bestaat uit kleurveranderingen die typisch zijn voor hout, uit scheurvorming, krimpen, uitzetten of soortgelijke veranderingen, die normaal zijn voor het materiaal „hout“.

Garantieaanspraken kunnen uitsluitend in combinatie met de originele pakbon en de originele kassabon afgehandeld worden en moeten binnen de garantieperiode schriftelijk, per fax of per e-mail geldend worden gemaakt. Voorwaarde voor het afhandelen van een aanspraak op garantie is de onmiddellijke melding van het defect resp. de schade in de vorm van een overzichtelijke weergave in woord en beeld.

Aanspraken op garantie dienen gericht te worden aan:

weka Holzbau GmbH
17034 Neubrandenburg
Johannesstraße 16
Fax: +49 (0)395/42908-83
e-mail: info@weka-holzbau.com

Montagevoorwaarden voor weka - montageteam

Als u een beroep doet op hulp bij de montage en daartoe een weka - montageteam belt, wordt weka Holzbau GmbH als volgt voor u actief:

Montage houdt in dat de geleverde losse onderdelen van de artikelen conform handleiding worden samengevoegd (opbouw) zonder verlaag, levering en montage van toebehoren en delen van toebehoren. Elektrische aansluitingen zijn niet inbegrepen in de montageprestaties

De op te bouwen artikelen moeten zich op de opbouwplaats/locatie/standplaats bevinden.

Het transport van het artikel of losse onderdelen over een grotere afstand dan 10 – 15 m of naar een andere etage is niet opgenomen in de geoffreerde montageprijs. De ondergrond moet stabiel, horizontaal en vlak zijn.

Bij twijfel geldt voor de vlakheid: DIN 18202 „Vlakheidstoleranties in de hoogbouw“, tab.3, regel 3, met een maximaal hoogteverschil van de verst van elkaar verwijderde punten van ca. 10 tot 11 mm.

Alle voorbereidende werkzaamheden moeten conform de technische regels vóór aanvang van de montage uitgevoerd zijn. De door u vervaardigde of gekozen ondergronden/vloeren/ funderingen moeten voor de montage geschikt zijn.

Wij wensen u veel succes en veel plezier met uw weka-product toe.

-HR-

Poštovani kupče, hvala Vam što ste se odlučili za weka proizvod.

Pročitajte prije postavljanja ove upute u cijelosti, kako biste izbjegli greške prilikom montaže ili oštećenja.

VAŽNO: Molimo Vas da na temelju popisa dijelova u paketu odmah provjerite jeste li primili cijeli proizvod tvrtke weka i je li neoštećen.

Popis dijelova u paketu uništite tek nakon isteka jamstvenog roka. Ovaj popis služi Vam radi kontrole jesu li isporučeni svi pojedinačni dijelovi, sačuvajte ga zajedno s računom. Eventualne reklamacije mogu se otkloniti bez ikakvih problema uz pomoć ovog popisa dijelova.

Brojevi pozicija u popisu dijelova ne podudaraju se s brojevima pozicija u idućim Uputama za montažu.

Upute za montažu, popis s dijelovima, itd. predajte svakom sljedećem vlasniku proizvoda.

Zadržavamo pravo daljnjeg razvoja u smislu tehničkog napretka. Na taj način mogu nastati sitna odstupanja u prikazima.

Sigurnosne informacije

Odabir podloge

Tlo ispod weka proizvod mora biti ravno, vodoravno i prirodno.

Ako se Vaš proizvod weka nalazi u blizini obronka ili podruma objekta, molimo Vas da se posavjetujete s lokalnim građevinskim stručnjakom. Eventualno postoji mogućnost urušavanja!

Potrebno mjesto

Veličina potrebnog prostora ravna se prema veličini Vašeg weka-prizvoda. S obzirom da bi se izvana oko proizvoda trebalo moći hodati sa svih strana, kontrolirati i provjetravati ga, mora sa svih strana postojati slobodan prostor od oko 1,0 do 1,5 m.

Sigurnosne napomene i upozorenja

Radi sprječavanja nezgoda treba izbjegavati da se djeca nalaze u neposrednoj blizini tijekom montaže.

Djeca ispod 14 godina ne smiju se tijekom montaže nalaziti u krugu od 3 m oko gradilišta.

Mora se pridržavati važećih propisa o zaštiti na radu i sprječavanju nezgoda.

Informirajte se kod svog građevinskog stručnjaka.

Ako radite na krovu, izbjegavajte opasnosti od pada pridržavanjem trenutno važećih propisa o sprječavanju nezgoda (npr. Uredbe o skelama, Osiguranja od pada).

Uskladite potrebne mjere i uvjete korištenja s lokalnim građevinskim stručnjakom ili nadležnim tijelom uprave za zaštitu na radu. Radite uvijek s pomagačima!

Preporučamo Vam da prilikom raspakiravanja pojedinačnih drvenih dijelova te prilikom montaže nosite sigurnosne rukavice, radne rukavice, a pri bušenju i piljenju zaštitne naočale.

Ako u informacijama o proizvodu ili statičkim izračunima nije navedeno nešto drugo, onda se krov mora očistiti u slučaju opterećenja snijegom od 0,75kN/m² ili većeg, odnosno visine snijega od oko 30 cm.

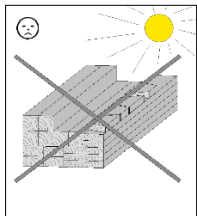
Napomene o montaži i korištenju

Transport i skladištenje

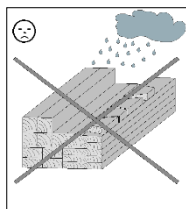
Vi ćete dobiti proizvod složen na paletama.

Nakon raspakiravanja i kontrole postupajte s dijelovima kako slijedi:

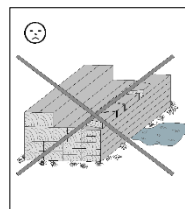
Neobrađeno drvo zaštitite od



dugotrajnog
izravnog djelovanja sunčeve svjetlosti



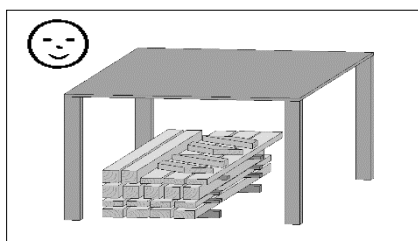
vlage



dodira s tlom

Posljedice krivog odlaganja su:

pukotine
izvitoperenost i zaobljenost
trulež (zbog napada štetočina, itd.)



Skladištite drvo na način da je zaštićeno od
vremenskih utjecaja i pobrinite se za dostatno provjetravanje!

Drvo je prirodni proizvod. Razna obojenja, grane i nastajanje pukotina su normalni i nemaju nikakav utjecaj na statiku.

Uvjetovano ekstremnim vremenskim uvjetima, napose nakon dugih toplih razdoblja, može doći do nastanka pukotina. Ove pukotine uslijed suše nisu ni u kom slučaju kvalitativni nedostatak, već su prirodna pojava pa se u ovisnosti o vremenskoj situaciji mogu ponovo zatvoriti na minimum. Osim toga ove pukotine uslijed suše koje se javljaju po dužini drva, nemaju nikakav utjecaj na čvrstoću i opteretivost materijala.

Pakiranje

Materijal za pakiranje nemojte samo baciti! Pakiranje od papira, kartona i valovitog kartona, kao i dijelovi pakiranja od plastike trebaju se odložiti u odgovarajući sabirni spremnik.

Zaštita drva

Proizvod se sastoji od prirodne sirove - drva. To nužno zahtijeva redovne i dostatne mjere zaštite drva. U svezi sa stručnom zaštitom drva obratite se stručnjaku za zaštitu drva.

Mjere za zaštitu drva kupac mora poduzeti sam i za njih snosi odgovornost.

Bez zaštite drva u skladu s propisima ne može se preuzeti nikakvo jamstvo.

Molimo Vas da obratite pozornost i na odnosne odredbe u našim jamstvenim izjavama.

Ako ugovarate montažu od strane ekipe za montažu tvrtke weka, onda potrebni premazi moraju biti završeni prije početka radova na montaži.

O sljedećim stvarima morate voditi računa prije postavljanja!

Raspitajte se prije montaže, je li za izgradnju weka proizvod potrebno odobrenje nadležnih tijela za graditeljstvo.

Provjerite je li se u prostoru temelja eventualno nalaze priključci za struju i vodu odnosno odgovarajući vodovi.

Pripreme

Preduvjet za statički ispravnu montažu jest usidrenje stupova pomoću H-nosača stupova u betonskim temeljima. Nosači stupova mogu se dobiti kao weka pribor uz nadoplatu.

Tlocrt temelja dobit ćete od svog specijaliziranog trgovca!

Nakon izvršenog visinskog izravnjanja terena temelji se moraju izmjeriti s obzirom na svoju visinu i položaj.

Kako bi se olakšalo točno centriranje H-sidara, označite potrebne razmake između stupova na drvu za mjerenje i tamo pričvrstite sidra navojnim stegama.

Nakon toga objesite H-sidra u već ranije iskopane rupe za temelje, pri čemu se treba pridržavati najmanjeg razmaka od 2 cm između gornjeg ruba temelja i gornje dijagonalne potpore.

Nakon što ste rupe napunili betonom, temelji moraju stajati najmanje 3 dana, kako bi se polako stvrdnuli.

Kod dijelova od drva koji dolaze u dodir s tлом (npr. stražnjih zidova, prostorija za alat, itd.), mora se između temelja i drva predvidjeti izolacijski sloj od krovne ljepenke, kako bi se spriječilo penjanje vlage.

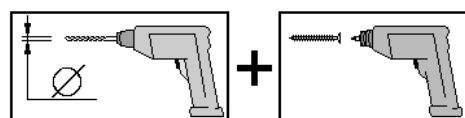
Izolacijski sloj od bitumenske krovne ljepenke nije dio isporuke.

O sljedećim stvarima morate voditi računa tijekom postavljanja!

Za montažu weka proizvoda potrebne su najmanje dvije osobe.

Svi vijčani spojevi mora se prije toga probušiti, kako bi se izbjegla oštećenja na drvenim dijelovima!

Idući znak će Vam u uputama još jednom skrenuti pozornost na to:



Za provjeru okomitosti mjerite dijagonale i ispravljajte ih tako dugo dok ne dobijete iste vrijednosti.

Krovna oplata

Kod proizvoda s krovnim daskama koje se spajaju sustavom pero i utor mora se voditi računa o tome da se daske ne pritisnu previše jedna u drugu. Zbog vlage koja nastaje, kasnije bubrenje drva je neizbježno.

Isporučena krovna ljepenka u prvom redu služi kao privremena zaštita od vremenskih utjecaja i stoga nije trajna zaštita od vremenskih prilika. Sigurnu zaštitu postići ćete tek drugim slojem koji morate postaviti prema vlastitim željama (npr. bitumenska krovna ljepenka ili šindra) u skladu s trenutno važećim pravilima za postavljanje.

U protivnom slučaju mora se računati sa štetama na Vašem weka proizvodu.

Napomena

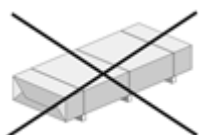
Vijačne spojeve treba pregledavati u pravilnim razmacima i zategnuti ih. Ovaj proizvod izrađen je uglavnom od punog drva, a kako je materijal drvo prirodan proizvod, može se dogoditi da se presjek drva smanji, što može dovesti od olabavljenja vijčanih spojeva.

Alat

Sljedeći alat trebali biste pripremiti prije početka montaže:



Skraćenice / simboli:



- nije dio opsega isporuke!

Odredbe o jamstvu tvrtke weka Holzbau GmbH

Odobravamo Vam prema sljedećim uvjetima – međutim samo na drvene dijelove naših proizvoda (kratko weka-proizvod), ali ne i na elemente ili sastavne dijelove weka proizvoda koji su s njim povezani, a koji su od drugog materijala, a ne od drva – jamstvo za ispravno funkcioniranje u trajanju od 5 godina od dana isporuke. Unutar jamstvenog roka ćemo neispravne dijelove ili nedostajuće dijelove robe ili pak robu samu zamijeniti prema vlastitom izboru. Jamstvo pokriva samo besplatnu zamjenu manjkavih ili neispravnih drvenih dijelova. U jamstvo nisu uključeni posljedični ili dodatni troškovi, napose ne troškovi isporuke, ugradnje ili pregradnje.

Jamstvo je isključeno, ako:

- ako dođe do odstupanja od odnosnih Uputa za montažu,
- se izvrše izmjene (dodatne dogradnje ili pregradnje) na proizvodu u usporedbi s Uputama za montažu,
- se prekorače navedene granice opterećenja (npr. opterećenje snijegom),
- weka-Produkt je krivo temeljen (temelj / podna ploča ili sl.), napose u slučaju kršenja pravila o građenju,
- se propusti održavati drvo ili ga se nedostatno održava (održavanje: zaštita drva, premaz drva, itd.),
- su štetu na weka proizvodu prouzročili brzine vjetrova snage veće od 7, prirodne katastrofe ili nasilna djelovanja,
- postoji nedostatak kod za drvo tipičnih promjena boje, nastanka pukotina, iskrivljenja, skupljanja, bubrenja ili sličnih normalnih promjena koje se baziraju na prirodi materijala "drvo".

Prava temeljem jamstva mogu se potraživati samo u kombinaciji s originalnim listom pakiranja i originalnim računom, a moraju se ostvarivati samo unutar jamstvenog roka pismeno, telefaksom ili putem e-pošte. Uvjet za ostvarivanje prava je trenutna prijava nedostatka odnosno štete u obliku urednog opisa štete u riječi i slici. Zahtjeve za naknadu temeljem jamstva uputite na:

weka Holzbau GmbH
17034 Neubrandenburg
Johannesstraße 16
Faks: 0395/42908-83
e-pošta: info@weka-holzbau.com

Uvjeti montaže za ekipu za montaže tvrtke weka

Ako koristite pomoć prilikom montaže i pri tome za to pozovete ekipu za montaže tvrtke weka, onda će tvrtka weka to napraviti za Vas kako slijedi:

Montaža znači sastavljanje (postavljanje) isporučenih pojedinačnih dijelova roba u skladu s Uputama za montažu bez premaza, isporuku i montažu pribora i dijelova pribora.

Električni priključci nisu sadržati u uslugama montaže.

Roba koju se mora sastaviti, mora se nalaziti na mjestu montaže / lokaciji / postolju.

Transport proizvoda ili pojedinačnih dijelova na udaljenostima većim od 10 do 15 metara ili na neku drugu etažu nisu sadržani u ponuđenoj cijeni za montažu. Podloga mora biti nosiva, vodoravna i ravna.

U slučaju sumnje za ravninu vrijedi: DIN 18202 „Tolerancije ravnine u visokogradnji“, tab.3, 3. red, s najvećom visinskom razlikom međusobno najudaljenijih točaka od oko 10- do 11 mm.

Svi pripremni radovi moraju se izvesti u skladu s tehničkim pravilima prije početka montaže.

Podloge/podovi/temelji koje ste sami izradili ili odabrali, moraju biti prikladni za montažu.

Želimo Vam puno uspjeha u radu i zadovoljstva s weka proizvodom.

-SL-

Spoštovani kupec, hvala, da ste se odločili za nakup izdelka podjetja weka.

Prosimo, preberite ta navodila pred sestavljanjem, da preprečite napake pri montaži in morebitne poškodbe izdelka.

POMEMBNO: Najprej preverite na podlagi pakirnega seznama, če ste izdelek weka prejeli v celoti in nepoškodovanega.

Pakirni seznam lahko uničite po poteku garancijske dobe. Ta seznam služi za to, da preverite, če ste prejeli vse sestavne dele izdelka, in ga je treba hraniti skupaj z računom. Morebitne reklamacije lahko brez težav rešite s pomočjo tega seznama.

Številke postavk na pakirnem seznamu se ne ujemajo s številkami postavk v navodilih za montažo.

Če izdelek prevzame drug uporabnik, mu izročite navodila za montažo in pakirni seznam.

Pridržujemo si pravico do nadaljnjega razvoja izdelka v smislu tehničnega napredka. Zaradi tega lahko nastanejo manjša odstopanja pri skicah.

Informacije glede varnosti

Izbira podlage

Podlaga pod podjetja weka mora biti ravna, horizontalna in trdna.

Če boste vaš izdelek weka montirali v bližini pobočja ali kleti, se posvetujte z vašim lokalnim gradbenim inženirjem. V nasprotnem primeru lahko pride do zrušenja izdelka!

potreben prostor

Potreben prostor je odvisen od velikosti vašega izdelka weka. Okoli izdelka naj bo prost prostor najmanj 1,0 do 1,5m na vsaki strani, da bo možno redno hoditi okoli izdelka, ga prezračevati in kontrolirati.

Napotki v zvezi z varnostjo in opozorila

Da bi preprečili nezgode, ne dovolite otrokom, da bi se med montažo izdelka igrali v neposredni bližini izdelka.

Otrokom pod 14 leti starosti zadrževanje v razdalji treh metrov okoli izdelka med montažo ni dovoljeno.

Upoštevati je treba veljavne predpise za zaščito na delovnem mestu in preprečevanje nezgod.

O tem se pozanimajte pri strokovnjaku za gradbeništvo.

Pri delu na strehi se izogibajte nevarnosti padca tako, da upoštevate aktualne predpise za preprečevanje nezgod (uporabite oder ali zaščito proti padcu).

Posvetujte se o potrebnih ukrepih in pogojih uporabe z lokalnim strokovnjakom za gradbeništvo ali s pristojnim organom za varno delo. Delajte vedno s pomočniki!

Priporočamo vam, da pri prenašanju lesenih delov in montaži izdelka uporabljate varnostne čevlje, zaščitne rokavice in zaščitna očala, ko vrtate in žagate.

Če ni drugače navedeno ali pri statističnih izračunih ni drugače ugotovljeno, je treba streho v primeru obremenitve s snegom, ki je večja ali enaka 0,75 kN/m² ali ko je na strehi pribl. 30 cm snega, očistiti.

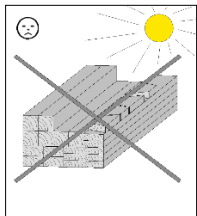
Napotki za montažo in uporabo izdelka

Transport in skladiščenje

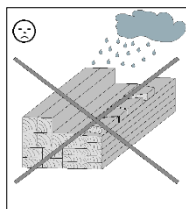
Izdelek se dostavi na paletah.

Po razpakiranju in pregledu sestavnih delov ravnajte z deli kot sledi:

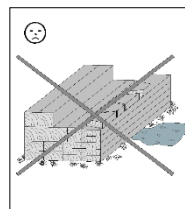
Neobdelan les zaščitite pred daljšim



neposrednim žarčenjem sonca

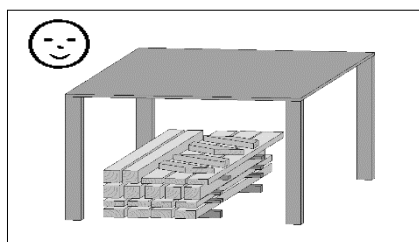


pred vlago



in stikom s tlemi

Posledice napačnega skladiščenja so: - razpoke
- zvijanje in izbočenje
- gniloba (napad škodljivcev ipd.)



Les skladiščite tako, da je zaščiten proti vremenskim vplivom ter poskrbite za zadostno prezračevanje!

Les je naraven izdelek. Različne barve, veje in razpoke so normalne in nimajo vpliva na statiko. Zaradi ekstremnih vremenskih vplivov, zlasti po dolgih obdobjih vročine, lahko v lesu nastanejo razpoke zaradi sušenja. Te razpoke, ki nastanejo pri sušenju, ne pomenijo pomanjkljive kakovosti, temveč so naravni pojav. Odvisno od vremena, se te razpoke lahko spet zaprejo. Razpoke zaradi sušenja, ki se pojavijo v vzdolžni smeri lesa, ne vplivajo na trdnost in obremenljivost materiala.

Embalaža

Embalaže ne odvrzite! Embalažo iz papirja, kartona in valovitega kartona kot tudi emblažo iz umetne snovi je treba odvreči v ustrezne zbiralne kontejnerje.

Zaščita lesa

Izdelek je narejen iz naravnega lesa. To dejstvo pogojuje izvajanje zadostnih ukrepov za zaščito lesa. Glede pravilne obdelave lesa z zaščitnimi sredstvi se posvetujte s strokovnjakom za zaščito lesa.

Ukrepe za zaščito lesa mora izvesti kupec v skladu z lastno odgovornostjo.

Brez pravilne zaščite lesa ne moremo prevzeti garancije.

Prosimo, upoštevajte konkretna določila v naši garancijski izjavi.

Če želite, da bo izdelek montiralo osebje weka, morate potrebno zaščito lesa opraviti pred začetkom montaže.

Pred montažo morate upoštevati naslednje!

Pozanimajte se pred začetkom montaže, če je za postavitev nadstreška za podjetja weka potrebno soglasje gradbenih organov.

Preverite, če v območju temeljev potekajo morebitni električni vodi ali vodovodne cevi.

Priprave

Pogoji za pravilno statično montažo nadstreška je sidranje stebrov s pomočjo H-nosilcev za stebre v betonskih fundamentih. Nosilce stebrov je možno dokupiti kot pribor weka.

Načrt temeljev boste prejeli pri vašem specializiranem trgovcu.

Po nastavitvi višine terena, je treba izmeriti fundamente po višini in njihovi legi.

Da bi olajšali natančno poravnavo H-sider, označite potrebne razdalje med stebri na izravnalni letvi in pritrdite tam sidra s primeži.

Nato obesite H-sidra v prej izkopane luknje temeljev, pri čemer je treba upoštevati najmanjšo razdaljo (2 cm) med zgorjim robom temelja in zgornjo prečko.

Ko luknje napolnite z betonom, je treba počakati najmanj tri dni, da se temelji strdijo.

Pri lesu, ki je v stiku z zemljo (npr. pri hrbtnih stenah, prostorih za orodje ipd.), morate med temeljem in lesom vgraditi zaporno plast iz npr. strešne lepenke ali podobnega materiala, da preprečite prehajanje vlage v les.

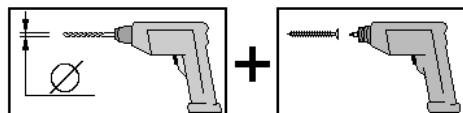
Zaporna plast iz strešne lepenke ni priložena.

Med montažo morate upoštevati naslednje!

Za montažo izdelka weka sta potrebni najmanj dve osebi.

Vsa mesta, ki bodo povezana z vijaki, je treba predhodno navrtati, da bi preprečili poškodbe lesenih delov!

Naslednji znak v navodilih še enkrat opozarja na to:



da bi preverili pravokotno namestitvev stebrov, je treba diagonale tako dolgo meriti in korigirati, dokler ne dobite enakih vrednosti.

Opaženje strehe

Pri izdelkih z utorom in peresom za pokrivanje streh je treba paziti, da deske niso preveč stisnjene skupaj. Zaradi vlage ni možno preprečiti poznejšega nabrekanja lesa.

Priložena strešna lepenka služi predvsem kot začasna zaščita pred vremenskimi vplivi ter ne predstavlja trajne zaščite pred vremenskimi vplivi. Varno zaščito boste dobili šele, ko boste namestili drugo zaščitno plast po vaših željah (npr. strešno lepenko ali skodle) v skladu z aktualno veljavnimi pravili za polaganje streh. V nasprotnem primeru morate računati, da bo vaš izdelek weka poškodovan.

Opozorilo

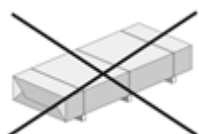
Vijačne spoje je treba redno pregledovati in pritegniti. Ta izdelek je pretežno izdelan iz masivnega lesa; ker gre pri lesu za naravni material, se lahko pripeti, da se premeri lesa zmanjšajo, kar povzroči zrahljanje vijačnih spojev.

Orodje

Pred montažo pripravite v nadaljevanju navedeno orodje.



Okrajšave/simboli:



- ni v obsegu dobave!

arancijski pogoji podjetja weka Holzbau GmbH

Pod naslednjimi pogoji - vendar samo za lesene dele naših izdelkov (imenovani: izdelek weka) in ne za dele, ki so z njimi povezani ali za komponente izdelka weka, narejene iz drugih materialov - nudimo 5 let garancije od dneva nakupa na delovanje. Med garancijskim obdobjem bomo okvarjene ali manjkajoče dele izdelka ali sam izdelek nadomestili po naši izbiri. Garancija obsega zgolj brezplačno nadomestilo pomanjkljivega lesenega dela. Garancija ne obsega posledičnih ali dodatnih stroškov, zlasti ne stroškov dostave, montaže ali predelave.

Garancija ne velja v naslednjih primerih:

- če izdelek ni bil sestavljen v skladu z navodili za montažo,
- če so bile izvedene spremembe na izdelku (dodatni prizidki ali predelave), ki niso skladne z navodili za montažo,
- če so bile presežene navedene obremenitve (npr. obremenitev s snegom),
- če je izdelek weka napačno temeljen (temelji/talna plošča ipd.), zlasti če so bila prekršena pravila gradbeništva,
- če les ni bil pravilno ali zadostno negovan (zaščita lesa, premaz lesa itd.),
- pri vetru s hitrostjo 7, naravnih katastrofah ali učinki sile, ki so povzročile škodo na izdelkih weka,
- pri spremembah barve, ki so tipične za les, nastanku razpok, krivljenju lesa, krčenju, nabrekanju ali podobnih običajnih spremembah, katerim je les podvržen.

Garancijski zahtevki veljajo le s predložitvijo originalnega pakirnega seznama in originalnega računa in jih je treba v garancijskem roku poslati v pisni obliki (prek telefaksa ali e-pošte). Pogoj za uveljavitev garancijske pravice je takojšnja prijava pomanjkljivosti oz. škode v obliki urejenega prikaza škode s slikami in z besedilom.enih delov v skladu z navodili za montažo brez pleskanja, dobave in montaže pribora in delov pribora.

Priklop na na električno omrežje v montaži ni zajet.

Izdelek, ki naj se montira, mora biti postavljen na mestu montaže.

Transport izdelka ali njegovih delov na razdalji 10 – 15 m ali v drugo nadstropje v ponujeni ceni montaže ni zajet. Podlaga mora imeti ustrezno nosilnost, mora biti vodoravna in ravna.

V primeru dvoma velja za ravno podlago: DIN 18202 »Tolerance za ravno podlago v visoki gradnji«, tab. 3, 3. vrstica, z maksimalno višinsko razliko dveh med seboj najbolj oddaljenih točk pribl. 10 do 11 mm.

Vsa pripravljala dela moraj v skladu s tehničnimi pravili biti narejena pred začetkom montaže. Podlaga (tla ali temelji), ki ste jo izdelali ali izbrali, mora biti primerna za montažo.

Želimo vam veliko uspehov pri montaži in veselja z vašim izdelkom weka.

-CS-

Vážená zákaznice, vážený zákazník, děkujeme, že jste se rozhodli pro výrobek firmy weka.

Kompletně si přečtěte tento návod před sestavením, abyste se vyvarovali chyb při montáži nebo poškození.

DŮLEŽITÉ: Na základě dodacího listu ihned zkontrolujte, zda výrobek weka k Vám došel kompletní a nepoškozený.

Dodací list vyhodte až po uplynutí záruční doby. Tento seznam Vám slouží pro kontrolu úplnosti jednotlivých dílů a je nutné jej uložit spolu s dokladem o koupi. Případné stížnosti mohou být pomocí tohoto seznamu bezproblémově vyřešeny.

Číslo pozic na dodacím listu nesouhlasí s čísly pozic následujícího návodu k montáži.

Návod k montáži, seznamy balení atd. předejte každému dalšímu vlastníku výrobku.

Vyhrazujeme si právo na další vývoj ve smyslu technického pokroku. Mohou tak vznikat drobné rozdíly ve vyobrazeních.

Bezpečnostní informace

Volba podkladu

Země pod přístřeškem pro výrobek firmy weka by měla být rovná, vodorovná a rostlá.

Pokud se Váš výrobek weka nachází v blízkosti svahů a podsklepení, poraďte se s místním stavebním odborníkem. Jinak případně hrozí nebezpečí zřícení!

Potřebné místo

Potřebné místo se řídí podle velikosti Vašeho výrobku weka. Protože kolem výrobku musí být trvale možnost chodit, kontrolovat a větrat jej, musí být na všech stranách ponechán volný prostor cca 1,0 - 1,5 m.

Bezpečnostní a výstražné pokyny

Pro předcházení nehodám je třeba zabránit přítomnosti dětí v bezprostřední blízkosti během montáže.

Děti mladší než 14 let se během montáže nesmí zdržovat v okruhu 3 m kolem staveniště.

Musí být respektovány platné předpisy pro bezpečnost práce a předcházení úrazům.

Informujte se prosím u stavebního odborníka.

Když pracujete na střeše, vyvarujte se rizika pádu dodržováním aktuálně platných předpisů pro předcházení úrazům (např. uspořádání lešení, zajištění proti pádu).

Potřebná opatření a podmínky použití odsouhlaste s místním stavebním odborníkem nebo příslušným úřadem pro bezpečnost práce. Vždy pracujte s pomocníky!

Doporučujeme Vám, abyste při vybalování volných dřevěných dílů a při montáži nosili bezpečnostní obuv, pracovní rukavice a při vrtání a řezání ochranné brýle.

Pokud v informacích o výrobku nebo ve statických výpočtech není uvedeno jinak, je nutné při sněhovém zatížení 0,75 kN/m² nebo větším nebo při vrstvě sněhu cca 30 cm sníh odklízet.

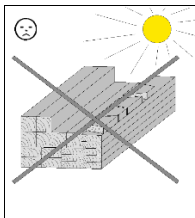
Pokyny k montáži a používání

Přeprava a skladování

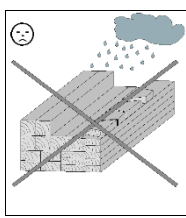
Výrobek obdržíte stohovaný na paletách.

Po vybalení a kontrole zacházejte s díly následovně:

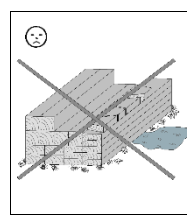
Neošetřené dřevo chraňte před



celé hodiny trvajícím,
přímým slunečním zářením



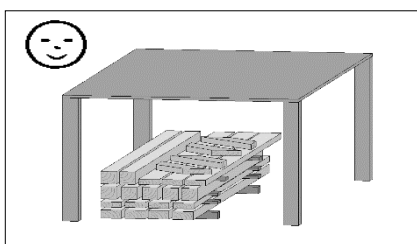
vlhkem



kontaktem se zemí

Následky chybného skladování jsou:

- trhliny
- zkroucení a vydouvání
- hniloba (napadení škůdci atd.)



Skladujte dřevo tak, aby bylo chráněno před povětrnostními vlivy, a zajistěte dostatečné větrání!

Dřevo je přírodní produkt. Různá zbarvení, suky a vznik trhlin jsou normální a nemají vliv na statiku. V důsledku extrémních povětrnostních vlivů, zvláště po dlouhých obdobích tepla, mohou vznikat vysychací trhliny. Tyto vysychací trhliny v žádném případě nejsou kvalitativním nedostatkem, nýbrž přírodním vzhledem a podle počasí se mohou zase znovu téměř uzavřít. Nadto tyto vysychací trhliny, které se vyskytují v podélném směru dřeva, nemají vliv na pevnost a zatížitelnost materiálu.

Balení

Balicí materiál by se neměl jednoduše vyhodit! Papírové a kartonové obaly, obaly ze zvlněného kartonu i plastové části obalu by se měly dát do příslušných sběrných kontejnerů.

Ochrana dřeva

Výrobek se skládá z přírodního materiálu dřeva. To si bezpodmínečně vyžaduje pravidelná dostatečná opatření pro ochranu dřeva. S otázkami ke správnému ošetřování dřeva se prosím obraťte na odborníka na ochranu dřeva.

Opatření pro ochranu dřeva musí zákazník provádět na vlastní zodpovědnost.

Bez předpisové ochrany dřeva nemůže být převzata záruka.

Dbejte také příslušných ustanovení v našich prohlášeních o záruce.

Pokud si dohodnete montáž prostřednictvím montážního týmu weka, musí být před začátkem montáže dokončeny potřebné nátěry.

To je nutné před montáží respektovat!

Informujte se před montáží, zda pro výrobek firmy weka je nutné povolení stavebního úřadu. Zkontrolujte, zda se oblasti základu případně nacházejí vedení el. proudu a přípoje/vedení vody.

Příprava

Předpokladem pro staticky správnou montáž je ukotvení sloupků pomocí „H“ nosníků sloupků v betonových základech. Nosníky sloupků jsou jako příslušenství weka k dostání za příplatek.

Plán základu získáte u svého prodejce!

Po provedeném výškovém vyrovnání terénu musí být základy výškově a délkově vyměřeny.

Pro usnadnění přesné orientace „H“ kotev si označte potřebné rozestupy sloupků na dřevěném pravitku a upevněte tam kotvy pomocí svěrek.

Potom „H“ kotvy zavěste do vyhloubených otvorů základu, přičemž musí být dodržena minimální vzdálenost 2 cm mezi horní hranou základu a horní výztuhou.

Po vyplnění otvorů betonem B25 musíte nechat základy minimálně 3 dny vytvrdnout.

U dřevěných dílů v kontaktu se zemí (např. u zadních stěn, komor pro nářadí atd.) musí být mezi základem a dřevem umístěna ochranná vrstva z krycí lepenky apod., aby se zabránilo průchodu vzlínající vlhkosti.

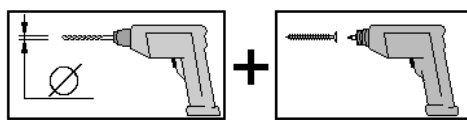
Ochranná vrstva z krycí lepenky není součástí dodávky.

To je nutné během montáže respektovat!

Pro montáž výrobku weka jsou potřeba minimálně 2 osoby.

Všechna šroubová spojení musí být předvrtána, aby se předešlo poškození dřevěných dílů!

Následující symbol v návodu Vás na to bude ještě upozorňovat:



Pro kontrolu pravoúhlosti změřte diagonály a provádějte úpravy tak dlouho, až budou obě stejně dlouhé.

Střešní bednění

U výrobků s prkny s perem a drážkou jako střešní krytinou je nutné dbát na to, aby prkna nebyla stlačena příliš pevně k sobě. V důsledku vlhkosti je pozdější bobtnání dřeva nevyhnutelné.

Dodaná krycí lepenka slouží v první řadě jako přechodná ochrana proti povětrnostním vlivům a není dlouhodobou ochranou proti počasí. Bezpečnou ochranu získáte teprve druhou vrstvou podle vašeho přání (např. krycí lepenka nebo šindely), kterou musíte namontovat podle aktuálně platných předpisů pro pokládku.

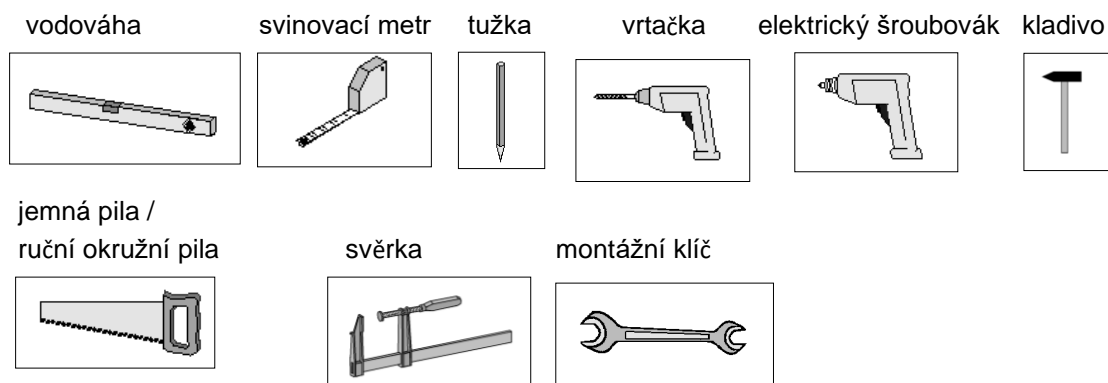
Jinak je nutné počítat s poškozením Vašeho výrobku weka.

Upozornění

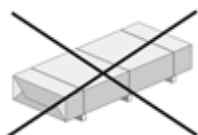
Šroubové spoje musí být v pravidelných intervalech kontrolovány a dotahovány. Tento výrobek je vyroben převážně z masivního dřeva a protože se u dřeva jedná o přírodní produkt, může dojít ke zmenšení jeho průřezu, což vede k uvolnění šroubových spojů.

Nářadí

Následující nářadí byste si měli připravit před začátkem montáže.



Zkratky / symboly



- není součástí dodávky!

Záruční podmínky weka Holzbau GmbH

Poskytujeme Vám za následujících podmínek – avšak pouze na dřevěné části našich výrobků (nazývané výrobek weka), nikoli na s nimi spojené díly nebo součásti výrobku weka z jiného materiálu než dřevo – záruku na funkci po dobu 5 let od data dodání. Během záruční doby budou vadné části nebo chybějící části zboží nebo zboží samo vyměněno podle naší volby. Rozsah záruky zahrnuje pouze bezplatnou náhradu daného neúplného nebo vadného dřevěného dílu. V objemu záruky nejsou obsaženy následné nebo dodatečné náklady, zvláště ne náklady na dodání, montáž nebo přestavbu.

Záruka je vyloučena, když:

- nebyl dodržen daný návod k montáži,
- na výrobku byly provedeny změny (dodatečné nastavby nebo přestavby) oproti návodu k montáži,
- byly překročeny dané uvedené meze zatížení (např. sněhem atd.),
- byl výrobek weka špatně založen (základ / základní deska apod.), zvláště při porušení stavebních pravidel,
- byla zanedbána péče o dřevo nebo nebyla provedena dostatečně (údržba: ochrana dřeva, nátěr dřeva atd.),
- poškození výrobku weka bylo způsobeno rychlostmi větru nad stupněm 7, přírodními katastrofami nebo působením násilí,
- nedostatek spočívá v pro dřevo typických změnách barvy, vzniku trhlin, deformacích, smršťování, bobtnání nebo podobných normálních změnách, daných přírodní povahou materiálu „dřevo“.

Záruční nároky mohou být uplatněny pouze ve spojení s originálním balícím listem a originálním dokladem o koupi a musí být během záruční doby uplatněny písemně, faxem nebo e-mailem. Předpokladem nárokování je neprodlené oznámení nedostatku popř. poškození ve formě uspořádaného znázornění škody obrazem a textem.

Záruční nároky je nutné zasílat na:

weka Holzbau GmbH
17034 Neubrandenburg
Johannesstraße 16
Fax: 0395/42908-83
e-mail: info@weka-holzbau.com

Montážní podmínky pro montážní tým weka

Pokud využijete pomoc s montáží a zavoláte k tomu montážní tým weka, provede pro Vás weka Holzbau GmbH následující činnosti:

Montáž znamená spojení dodaných jednotlivých dodaných dílů podle návodu (sestavení) bez nátěru, dodávky a montáže příslušenství a částí příslušenství.

Elektrické přípoje nejsou v montážních výkonech obsaženy.

Sestavované zboží se musí nacházet na místě sestavení/stanovišti/ploše.

Transport výrobku nebo jednotlivých dílů na vzdálenost větší než 10 - 15 m nebo do jiného poschodí není v ceně montáže obsažen. Podklad musí být únosný, vodorovný a rovný.

V případě pochyb platí pro rovinnost: DIN 18202 „Tolerance rovinnosti v pozemním stavitelství“, tab. 3, řádek 3, s maximálním výškovým rozdílem nejvíce od sebe vzájemně vzdálených bodů 10 až 11 mm.

Všechny přípravné práce musí být provedeny podle technických pravidel před začátkem montáže. Vámi zhotovené nebo zvolené podklady/podlahy/základy musí být pro montáž vhodné.

Přejeme Vám mnoho zdaru a radosti s Vaším výrobkem weka.

-SK-

Vážená zákazníčka, vážený zákazník, ďakujeme, že sa rozhodli pre výrobok firmy weka.

Prečítajte si pred montážou podrobne tento návod, aby ste zabránili chybám pri montáži alebo poškodeniu výrobku.

DÔLEŽITÉ: Skontrolujte okamžite na základe dodacieho listu, či vám bol dodaný výrobok weka kompletný a nepoškodený.

Zničte dodací list až po uplynutí záručnej doby. Tento list slúži na kontrolu kompletnosti jednotlivých súčiastok a musí sa uschovať spolu s dokladom o zakúpení. Prípadné reklamácie sa dajú bez problémov vyriešiť pomocou tohto listu.

Čísla položiek na dodacom liste sa nezhodujú s číslami položiek nasledujúceho montážneho návodu.

Odovzdajte montážny návod, dodacie listy atď. každému nasledujúcemu majiteľovi produktu.

Vyhradzuje si ďalší vývoj v zmysle technického pokroku. Môžu tak vzniknúť nepatrné odchýlky v obrázkoch.

Bezpečnostné informácie

Voľba podkladu

Podlaha pod výrobok firmy weka musí byť rovná, horizontálna a zarastená.

Ak sa nachádza váš výrobok weka v blízkosti svahu a podpivničenia, konzultujte to s miestnym odborníkom na stavby. Inak hrozí prípadné riziko pádu!

Potreba miesta

Potreba miesta sa riadi podľa veľkosti vášho výrobku weka. Pretože sa musí výrobok neustále zvonku obchádzať, kontrolovať a vetrať, musí byť k dispozícii na všetkých stranách voľný priestor cca 1,0- 1,5m .

Bezpečnostné a výstražné pokyny

Na zamedzenie úrazom musíte zabrániť, aby sa počas montáže nachádzali v bezprostrednej blízkosti detí.

Deti do 14 rokov sa nemôžu zdržiavať pri montáži v okruhu 3 m okolo staveniska.

Musia sa rešpektovať platné predpisy o ochrane pri práci a prevencii pred úrazom.

Informujte sa u odborníka na stavby.

Ak pracujete na streche, musíte zabrániť pádu dodržiavaním aktuálne platných predpisov o prevencii pred úrazom (napr. inštalácia lešenia, zabezpečenie proti pádu).

Potrebné opatrenia podmienky používania musí odsúhlasiť miestny odborník na stavby alebo príslušný úrad na ochranu pri práci Pracujte vždy s pomocníkmi!

Odporúčame vám, aby ste pri vybaľovaní voľných drevených dielov a montáži nosili ochrannú obuv, pracovné rukavice a pri vŕtaní a pílení ochranné okuliare.

Ak nie je vo výrobných informáciách alebo statických výpočtoch uvedené iné, musí sa očistiť strecha pri zasnežení väčšom / rovnom 0,75kN/m² alebo pri vrstve snehu cca 30 cm.

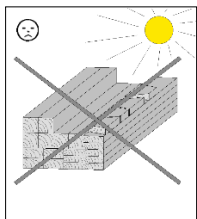
Pokyny k montáži a používaniu

Preprava a uskladnenie

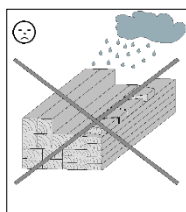
Produkt dostanete stohovaný na paletách.

Po vybalení a kontrole zaobchádzajte s dielmi nasledovne:

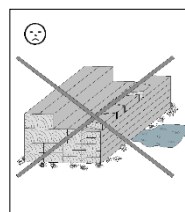
Chráňte neošetrené drevo pred



viachodinovým,
priamym slnečným žiarením



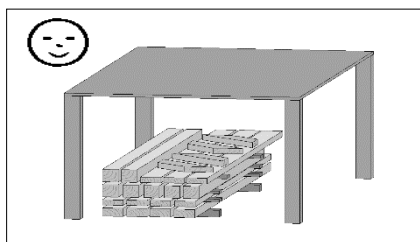
vlhkosťou



kontaktom s podlahou

Následkami nesprávneho uskladnenia sú:

- trhliny
- skrútenie a vydúvanie
- hniloba (napadnutie škodcami atď.)



Uskladnite drevo na mieste chránenom pred
vplyvmi počasia a zaručujúcim dostatočné vetranie!

Drevo je prírodný produkt. Rôzne zafarbenie, hrče a tvorenie trhlín sú bežné a nemajú vplyv na statiku. Prostredníctvom externých vplyvov počasia, hlavne po dlhých obdobiach tepla, sa môžu vytvárať suché trhliny. Suché trhliny nie sú v žiadnom prípade nedostatok kvality, ale prirodzený jav a vždy podľa počasia sa dajú tieto trhliny opäť minimalizovať. Okrem toho nemajú tieto suché trhliny, ktoré vzniknú v pozdĺžnom smere dreva, vplyv na pevnosť a zaťažiteľnosť dreva.

Obal

Obalový materiál nesmiete jednoducho odhodiť! Obaly z papiera, lepenky a vlnitej lepenky, ako aj časti obalov z plastu by sa mali vyhodiť do príslušného zberného kontajnera.

Ochrana dreva

Výrobok sa skladá z prírodnej suroviny drevo. Robí to nevyhnutne potrebné dostatočné opatrenia na ochranu dreva. Pre odborné ošetrovanie dreva sa obráťte na odborníka na ochranu dreva.

Opatrenia na ochranu dreva musí vykonať zákazník na vlastnú zodpovednosť.

Bez ochrany dreva podľa predpisov sa nedá prevziať záruka.

Rešpektujte tiež ustanovenia, ktoré sa k nim vzťahujú, uvedené v našich záručných vyhláseniach.

Ak si dohodnete montáž prostredníctvom montážneho tímu firmy weka, musia byť ukončené pred začiatkom montáže potrebné náterové práce.

Toto musíte rešpektovať pred montážou!

Informujte sa pred montážou, je potrebné na výrobok firmy weka povolenie stavebného úradu. Skontrolujte, či sa v oblasti základov nenachádzajú prípadné elektrické a vodné prípojky/ potrubia.

Prípravy

Predpokladom pre správnu statickú montáž je upevnenie stĺpov pomocou nosníkov stĺpov H do betónových základov. Nosníky stĺpov sa dajú zakúpiť ako príslušenstvo weka sa príplatok.

Bližšie informácie môžete získať u svojho špecializovaného predajcu!

Po vykonaní kompenzácie výšky terénu sa musí vymerať výška a poloha základov.

Aby sa uľahčilo presné nasmerovanie kotiev H, vyznačte potrebné vzdialenosti stĺpov na vyrovnávacie drevo a upevnite tam kotvy pomocou skrutkovacích zverákov.

Potom zaveste kotvy H do vopred zdvihnutých otvorov základov, pričom sa musí dodržiavať minimálna vzdialenosť 2 cm medzi hornou hranou základov a hornou priečkou.

Po vyplnení otvorov betónom musia tvrdnúť základy minimálne 3 dni.

Pri drevených dieloch s podlahovým kontaktom (napr. pri zadných stenách, miestnostiach pre prístroje atď.) sa musí medzi základy a drevo napláňovať okrem iného blokovacia vrstva zo strešnej lepenky, aby sa zabránilo zvyšovaniu vlhkosti.

Blokovacia vrstva zo strešnej lepenky nie je obsahom dodávky.

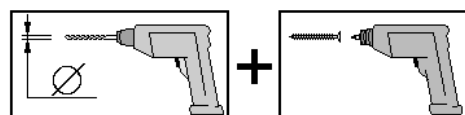
Toto musíte rešpektovať počas montáže!

Pre montáž produktu weka sú potrebné minimálne 2 osoby.

Všetky spoje pre skrutky sa musia vopred vyvrtať,

aby sa zabránilo poškodeniu drevených dielov!

Nasledujúci symbol vás upozorní v návode ešte raz na toto:



Aby ste skontrolovali pravouhlosť, odmerajte diagonály a upravujte ich tak dlho, kým nedostanete rovnaké hodnoty.

Strešné debnenie

Pri výrobkoch s doskami s drážkami a pružinami musíte dávať pozor, aby sa do seba nezalisovali dosky príliš pevne. Pri vzniku vlhkosti sa nedá zabrániť neskoršiemu napučianiu dreva.

Dodávaná strešná lepenka slúži v prvom rade ako prechodná ochrana proti vplyvom počasia a nie je trvalou ochranou proti vplyvu počasia. Bezpečnú ochranu dostanete až pomocou druhej vrstvy (vrstva), ktorá sa musí integrovať podľa vašich predstáv (napr. strešná lepenka alebo šindle) podľa aktuálne platných predpisov o ukladaní.

V opačnom prípade musíte počítať s poškodením vášho výrobku weka.

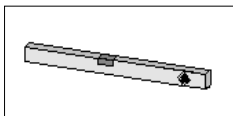
Upozornenie

Skrutkové spoje sa musia kontrolovať v pravidelných intervaloch a dotiahnuť. Tento produkt je vyrobený prevažne z masívneho dreva a pretože ide pri metariále drevo o prírodný produkt, môže dôjsť k tomu, že sa zmenšia prierezy dreva, čo vedie k uvoľneniu skrutkových spojov.

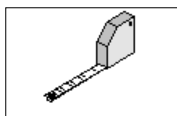
Nástroj

Pred začiatkom montáže musíte mať pripravené nasledujúce náradie.

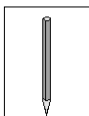
Vodováha



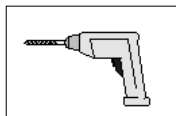
Pásmo



Kolíček



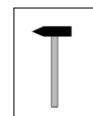
Vŕtačka



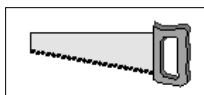
Elektrický skrutkovač



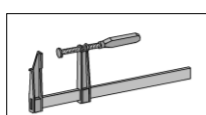
Kladivo



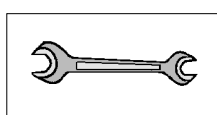
Jemná píla /
Ručná kruhová píla



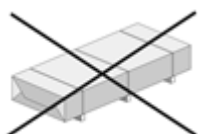
Skrutkovací zverák



Kľúč na skrutky



Skratky / Symboly



- nie je obsahom dodávky!

Záručné podmienky firmy weka Holzbau GmbH

Zaručujeme vám za nasledujúcich podmienok - ale iba na drevené diely našich výrobcov (nazývané výrobok weka), nie na s nimi spojené súčiastky alebo súčasti výrobku weka z iného materiálu ako dreva - od dátumu dodania 5 rokov záruku na funkčnosť. V rámci záručnej doby budú vymenené chybné diely alebo chýbajúce diely výrobku alebo kompletný výrobok podľa nášho uváženia. Do záručného objemu je zahrnutá iba bezplatná výmena nedostatkového alebo defektného dreveného dielu. Do záručného objemu nie sú zahrnuté následné alebo dodatočné náklady, hlavne žiadne dodacie náklady a náklady na nadstavbu alebo prestavbu.

Záruka je vylúčená, ak:

- sa nedodržiaval príslušný montážny návod,
- sa vykonali zmeny (dodatočné nadstavby alebo prestavby) na výrobku v porovnaní s montážnym návodom,
- boli prekročené uvedené hranice zaťaženia (napr. zaťaženie snehom atď.),
- bol výrobok nesprávne vložený do základov (základy / podlahová doska a pod.), hlavne pri porušení predpisov architektúry,
- bola zanedbaná alebo nedostatočná starostlivosť (údržba: ochrana dreva, drevený náter atď.) o drevo.
- spôsobila rýchlosť vetra nad intenzitu 7, prírodné katastrofy alebo účinky násila poškodenie výrobku firmy weka.
- nedostatok vznikol v typickej zmene zafarbenia, vznik trhlín, deformácie, zmršťovanie, napučiavanie alebo podobné normálne, v prírode materiálu "drevo" odôvodnené zmeny.

Nároky na záruku sa môžu vyžadovať iba v spojení s originálnym obalom a originálnym dokladom o zakúpení a musia sa uplatniť v rámci záručnej doby písomne, faxom alebo prostredníctvom emailu. Predpokladom nároku na uplatnenie záruky je bezodkladné zobrazenie nedostatku alebo poškodenia vo forme usporiadaného zobrazenia škody obrazom a textom.

Nárok na záruku sa dá uplatniť u:

weka Holzbau GmbH
17034 Neubrandenburg
Johannesstraße 16
Fax: 0395/42908-83
Email: info@weka-holzbau.com

Montážne podmienky pre montážny tím firmy weka

Ak požiadate o pomoc pri montáži a zavoláte k tomu montážny tím firmy weka, vykoná pre vás firma weka Holzbau GmbH nasledujúce činnosti:

Montáž znamená poskladanie (inštaláciu) dodaných jednotlivých dielov tovaru podľa návodu bez náteru, dodávky a montáže príslušenstva a dielov príslušenstva.

Elektrické prípojky nie sú zahrnuté do montážnych služieb

Tovar na montáž sa musí nachádzať na mieste inštalácie/stanovisku/odstavnej ploche.

Preprava tovaru alebo jednotlivých dielov na väčšie vzdialenosti než 10 – 15 m alebo na iné poschodie nie sú obsiahnuté v ponúkanej cene montáže. Podklad musí byť nosný, horizontálny a rovný.

V prípade pochybností platí pre rovnosť: DIN 18202 „Tolerancie rovnosti pri výškových stavbách“, tab.3, riadok 3, s maximálnym výškovým rozdielom najviac od seba vzdialených bodov cca 10 až 11 mm.

Všetky prípravné práce sa musia vykonať podľa technických predpisov pred začiatkom montáže. Vami vytvorené alebo zvolené podklady/podlahy/základy musia byť vhodné pre montáž.

Želáme vám veľa úspechov a radosti s vyšším výrobkom weka.



weka Holzbau GmbH,
Johannesstr. 16
D-17034 Neubrandenburg
Tel.: 0395 42908-0
Fax : 0395 42908-83
e-mail : info@weka-Holzbau.com

MA Art.-Nr.: 800.0286.20.29



Montageanleitung

Bausatz **Art.-Nr. 657.2626.00.01:**

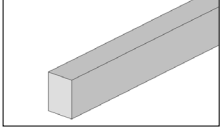
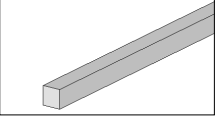
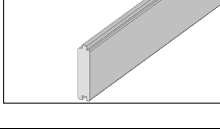
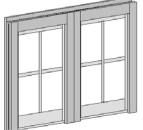
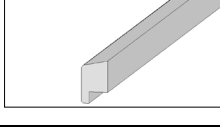
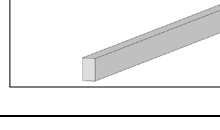
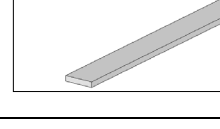



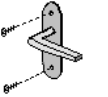
- Wand Gr. 1 Art.-Nr. 651.2929.02.00
- Tresenwand Gr. 1 Art.-Nr. 651.2929.05.00
- Treseneingang Gr. 1 Art.-Nr. 651.2929.06.00

Bausätze für Paradies Gr. 1 **Art.-Nr. 651.2929.00.00:**

- Wand Gr.1 Art.-Nr. 651.2929.02.00
- Wand mit Fenster, Gr.1 Art.-Nr. 651.2929.04.00

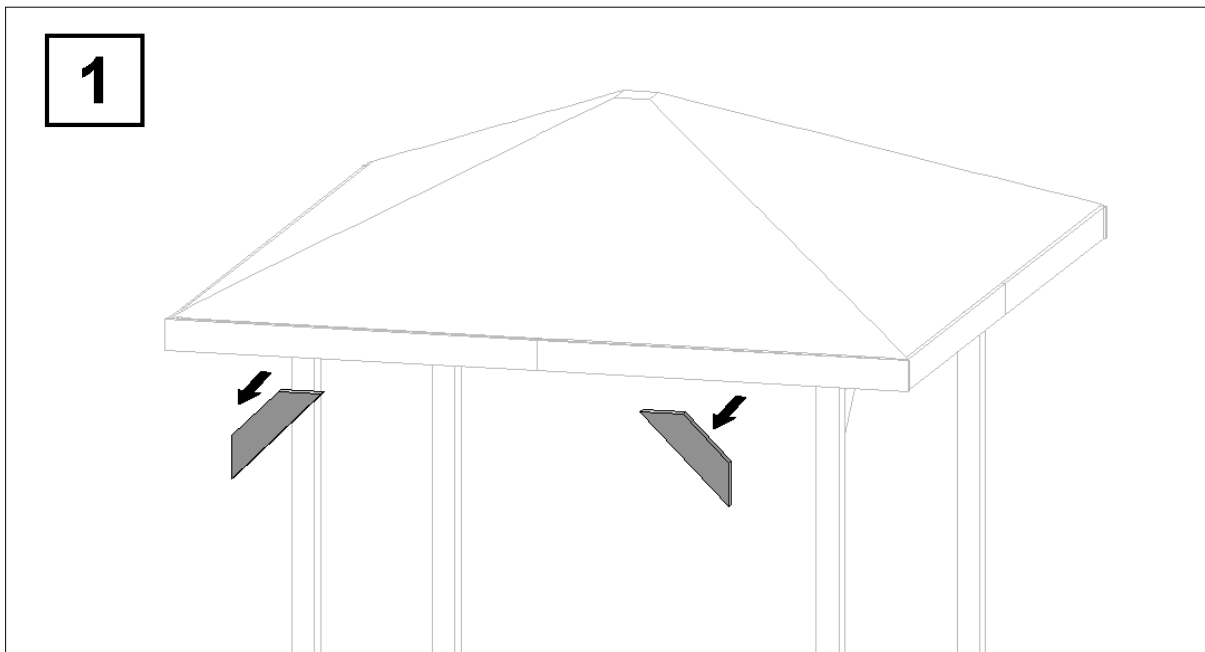
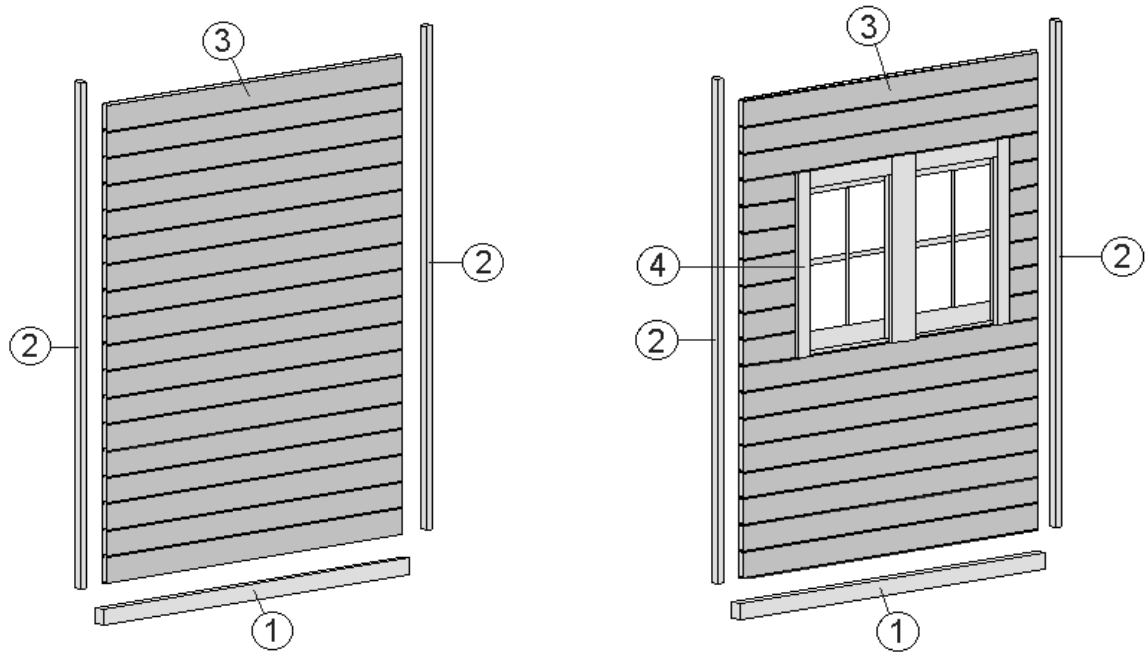
Bausätze für Paradies Gr. 2 **Art.-Nr. 651.3333.00.00:**

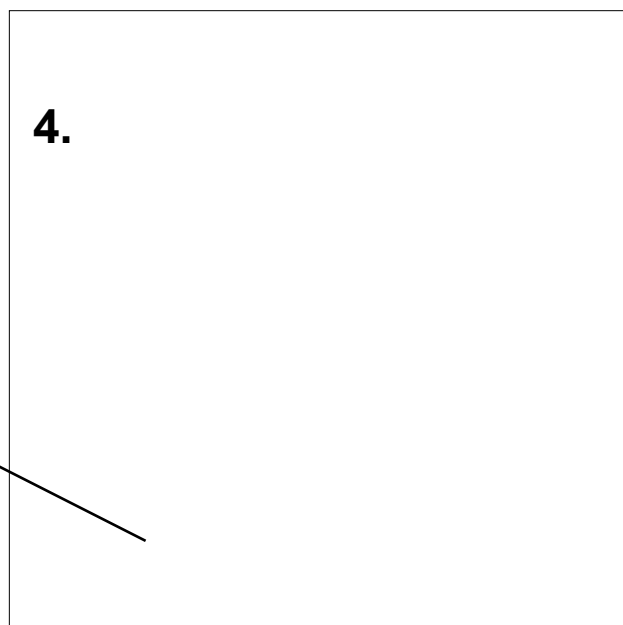
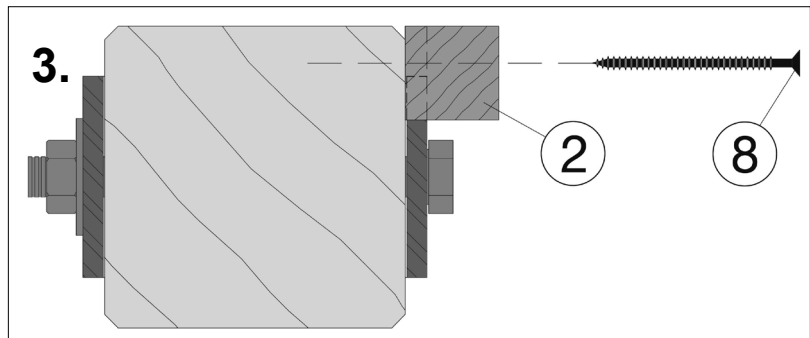
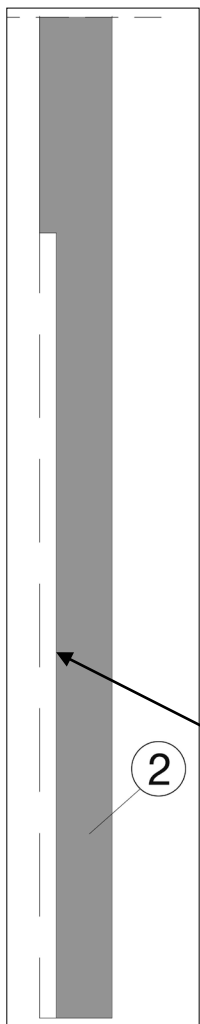
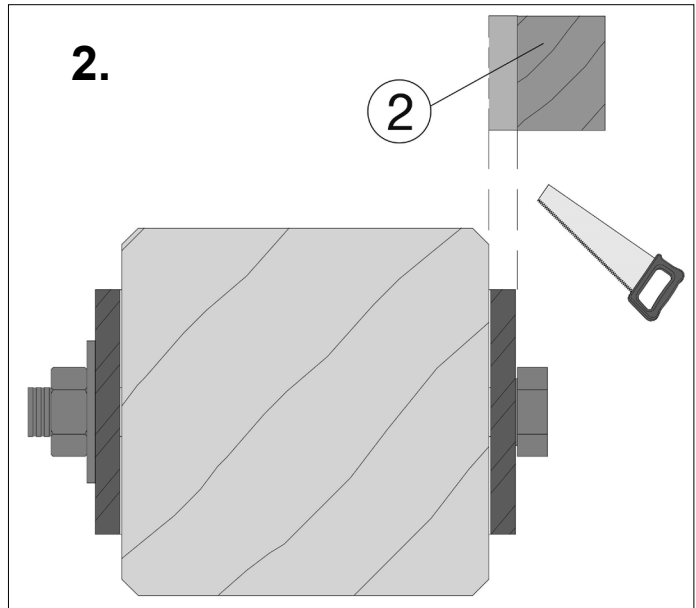
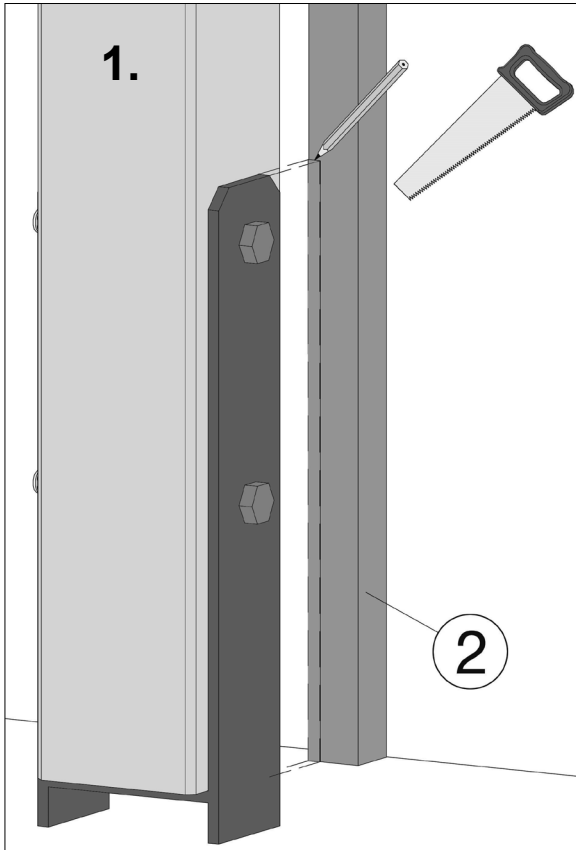
- Wand Gr.2 Art.-Nr. 651.3333.02.00
- Wand mit Fenster, Gr.2 Art.-Nr. 651.3333.04.00

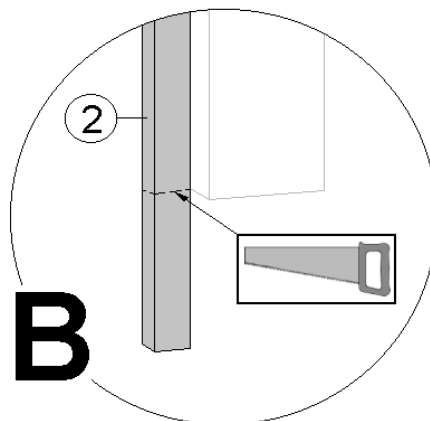
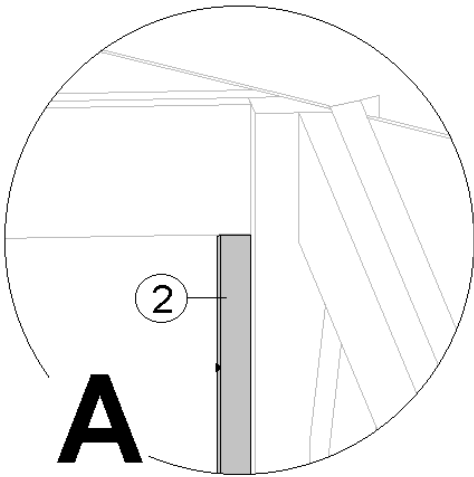
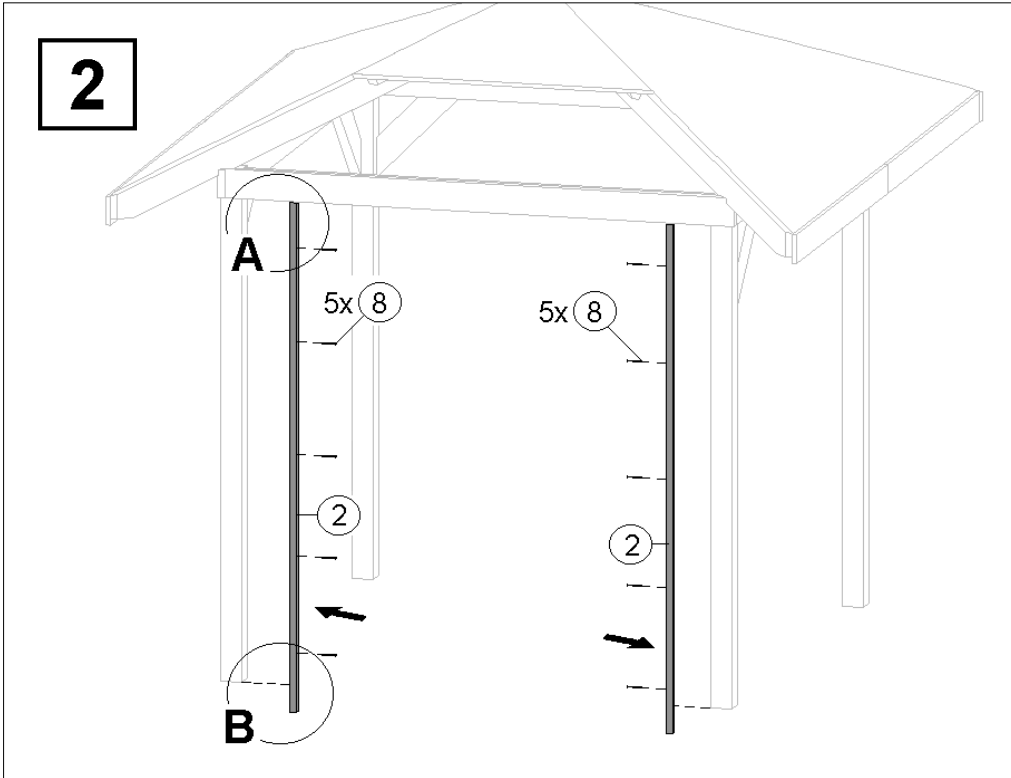
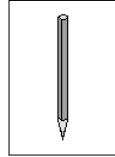
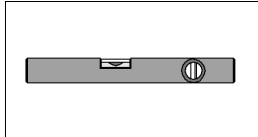
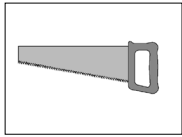
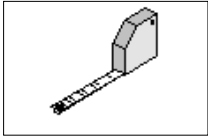
Pos	Bild	Abmessung	Stück			
			651.2929.02.00	651.3333.02.00	651.2929.04.00	651.3333.04.00
①	G650.01.0011 R002.0640.2380 	50 / 70 / 1990 50 / 70 / 2380	1 -	- 1	1 -	- 1
②	G100.01.0054 	28 / 28 / 2160	2	2	2	2
③	G650.01.0031 	28 / 121 / 1990 28 / 121 / 2380	18 -	- 18	18 -	- 18
④	B100.11.1900G 	1385 x 795	-	-	1	1
⑤	G100.01.0007 	28 / 45 / 1400	-	-	1	1
⑥	G100.01.0008 	15 / 25 / 1400	-	-	1	1
⑦	G100.09.0004 	11 / 58 / 2150	2	2	2	2
⑧	K001.6040.0004 	4,0 x 60	10	10	10	10
⑨	K001.4040.0004 	4,0 x 40	80	80	80	80
⑩	K001.3535.0004 	3,5 x 35	16	16	16	16
⑪	K046.2860.0006 		-	-	2	2

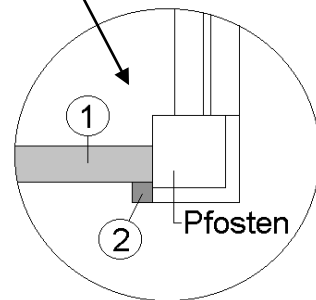
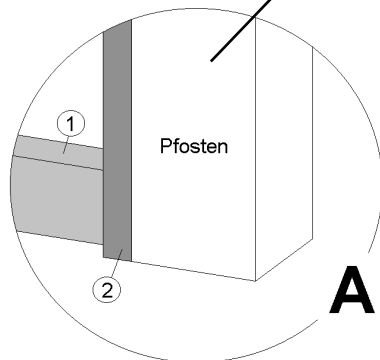
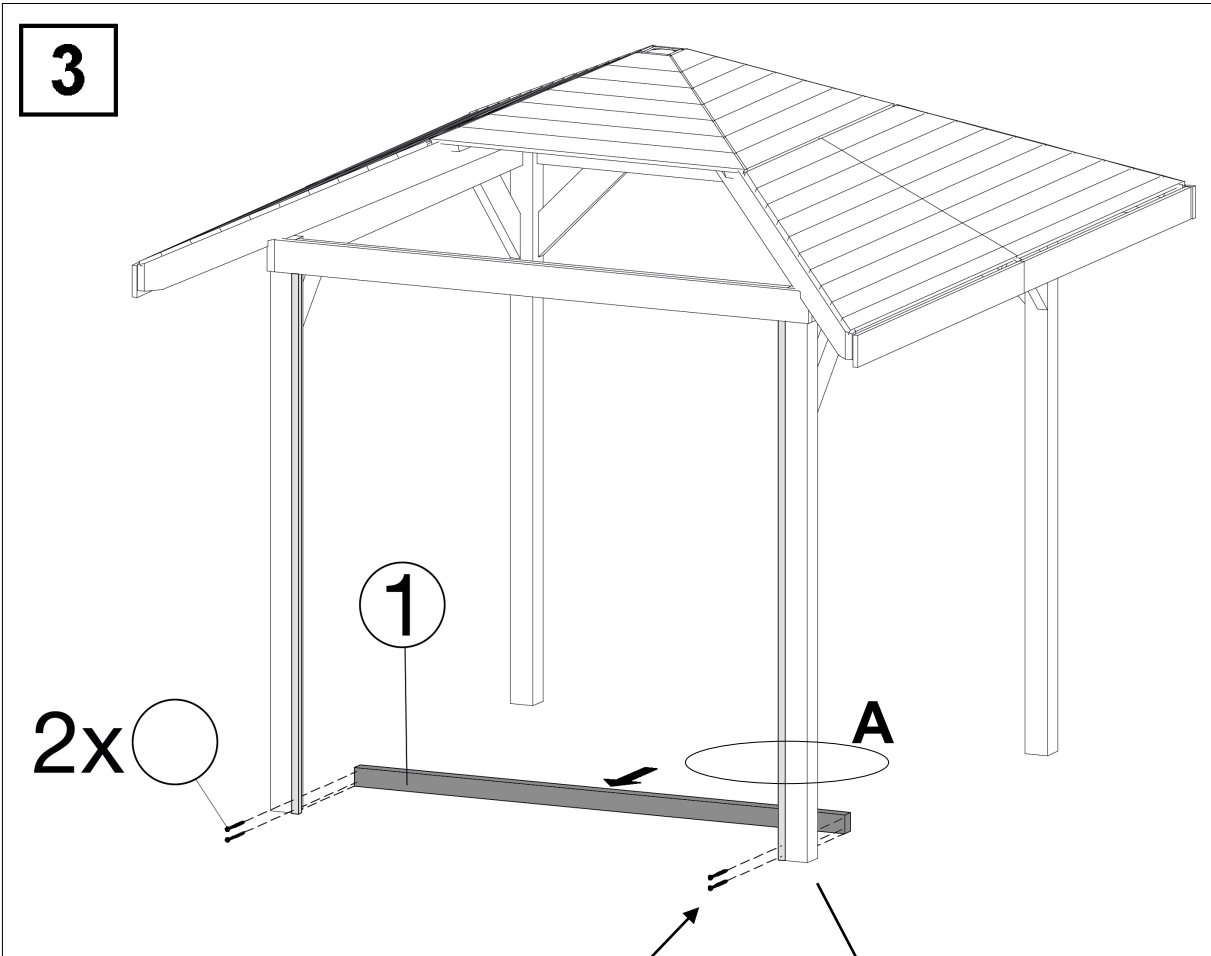
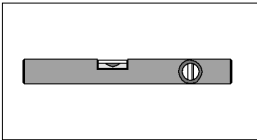
651.2929.02.00 / 651.3333.02.00

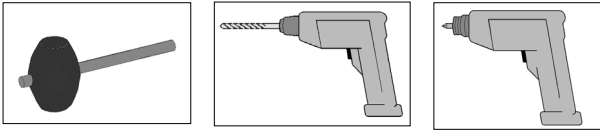
651.2929.04.00 / 651.3333.04.00



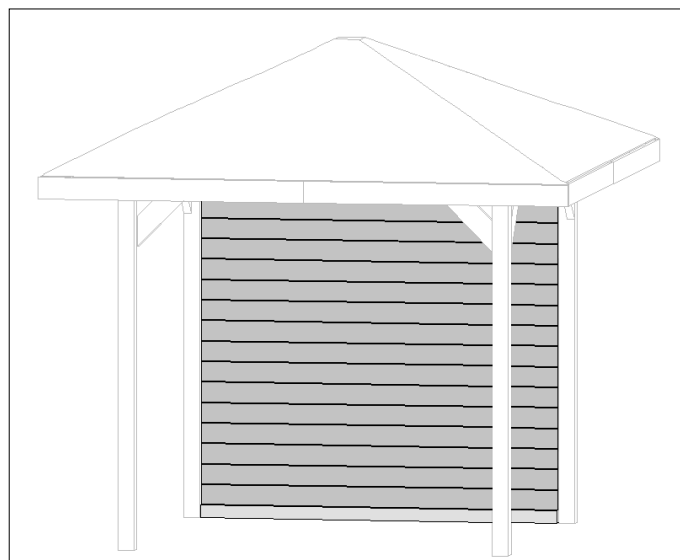
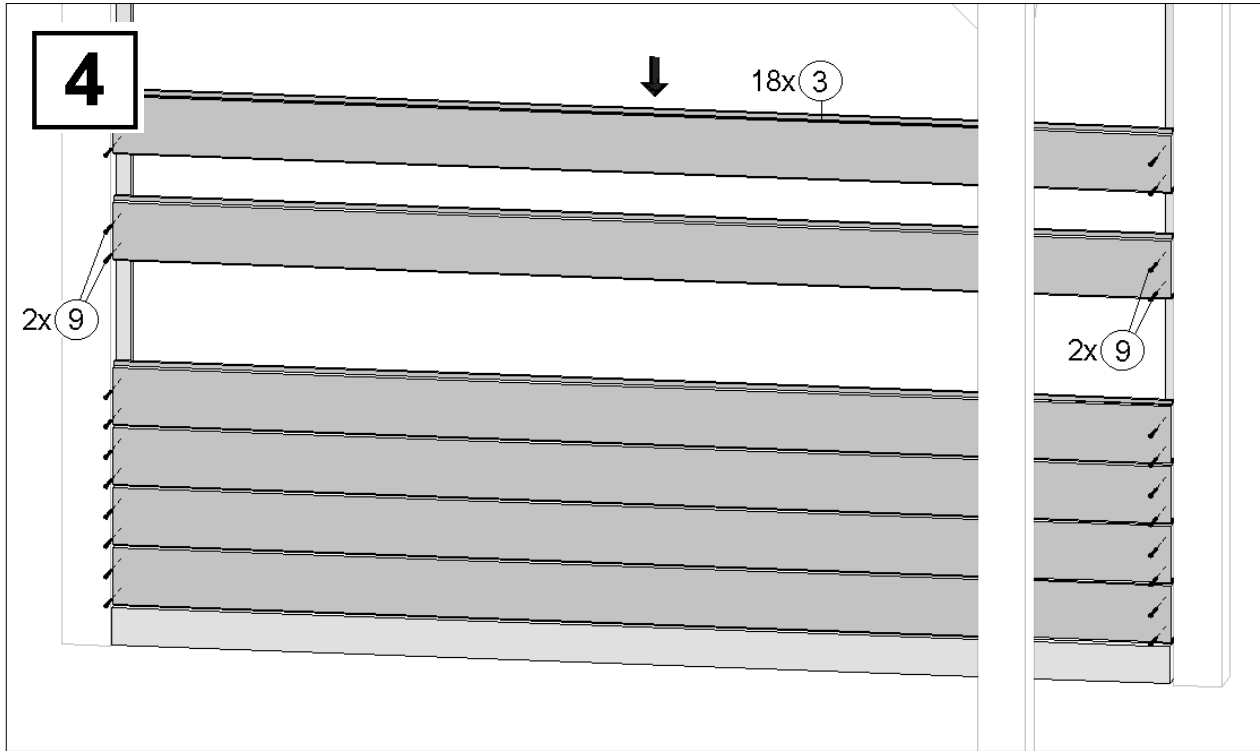


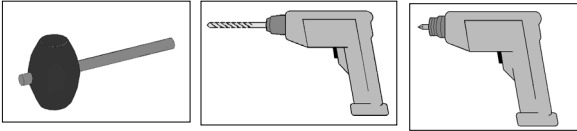




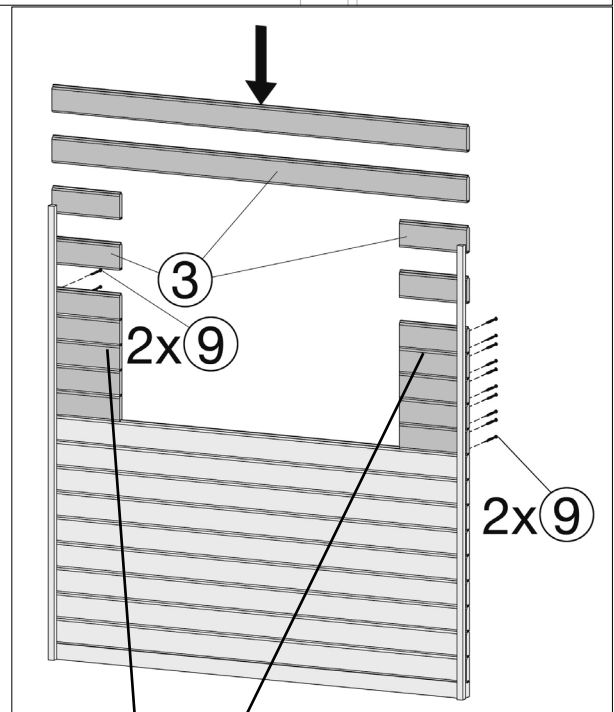
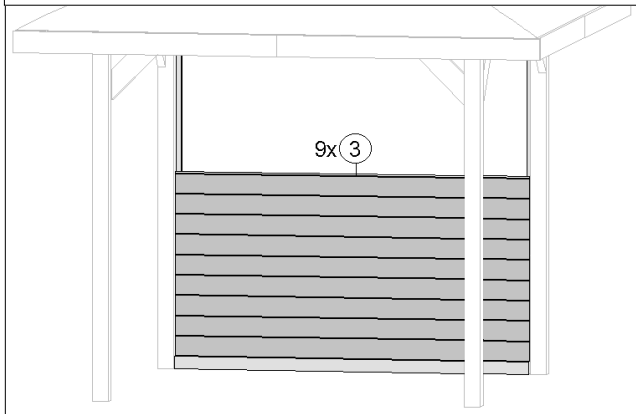
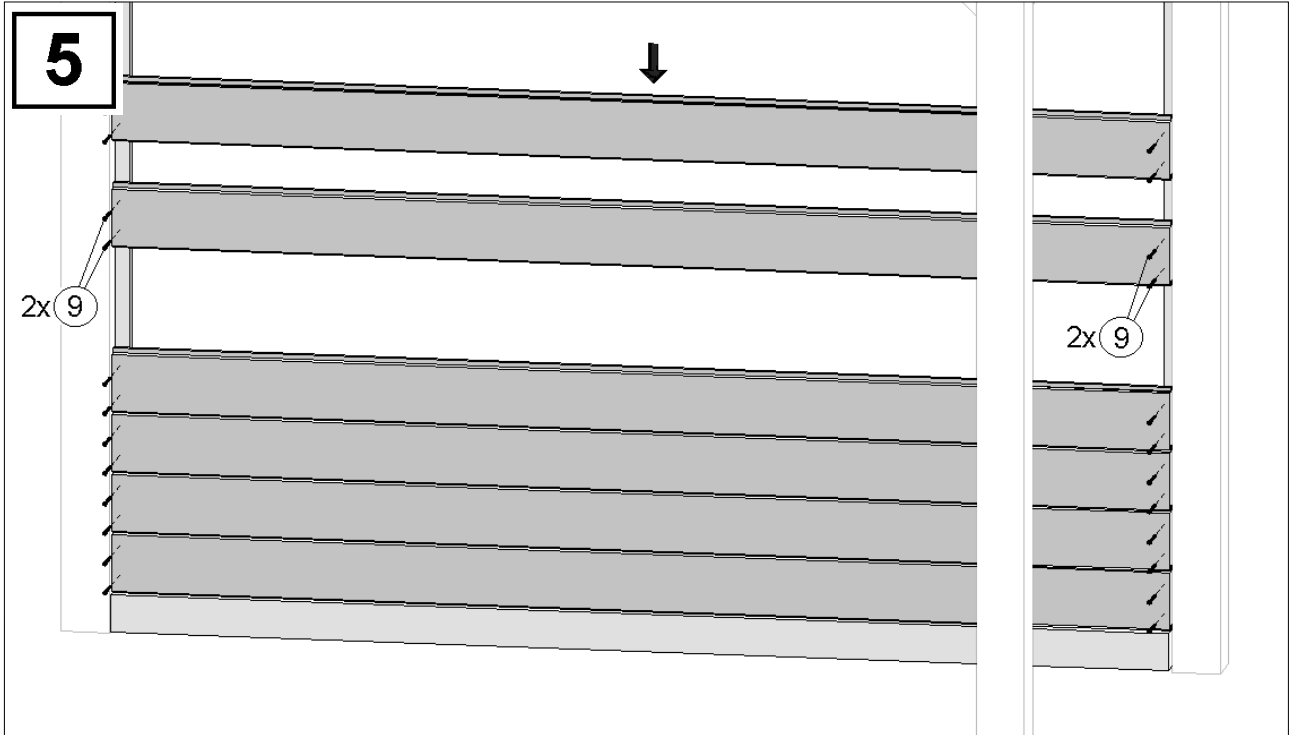


651.2929.02.00 / 651.3333.02.00

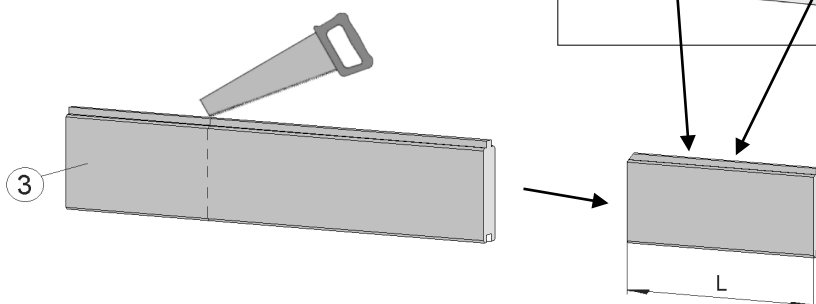


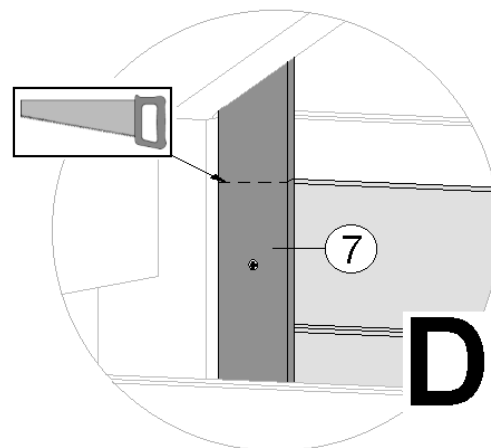
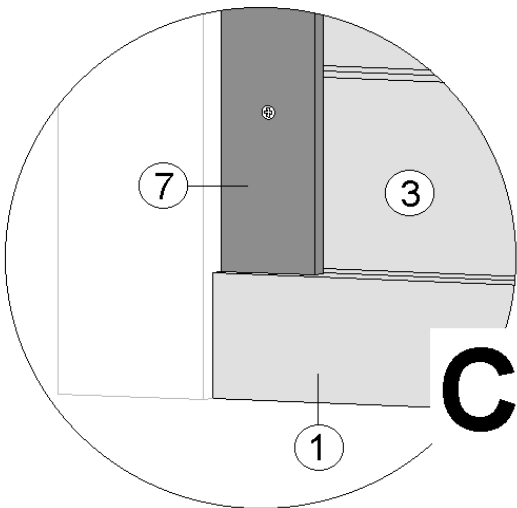
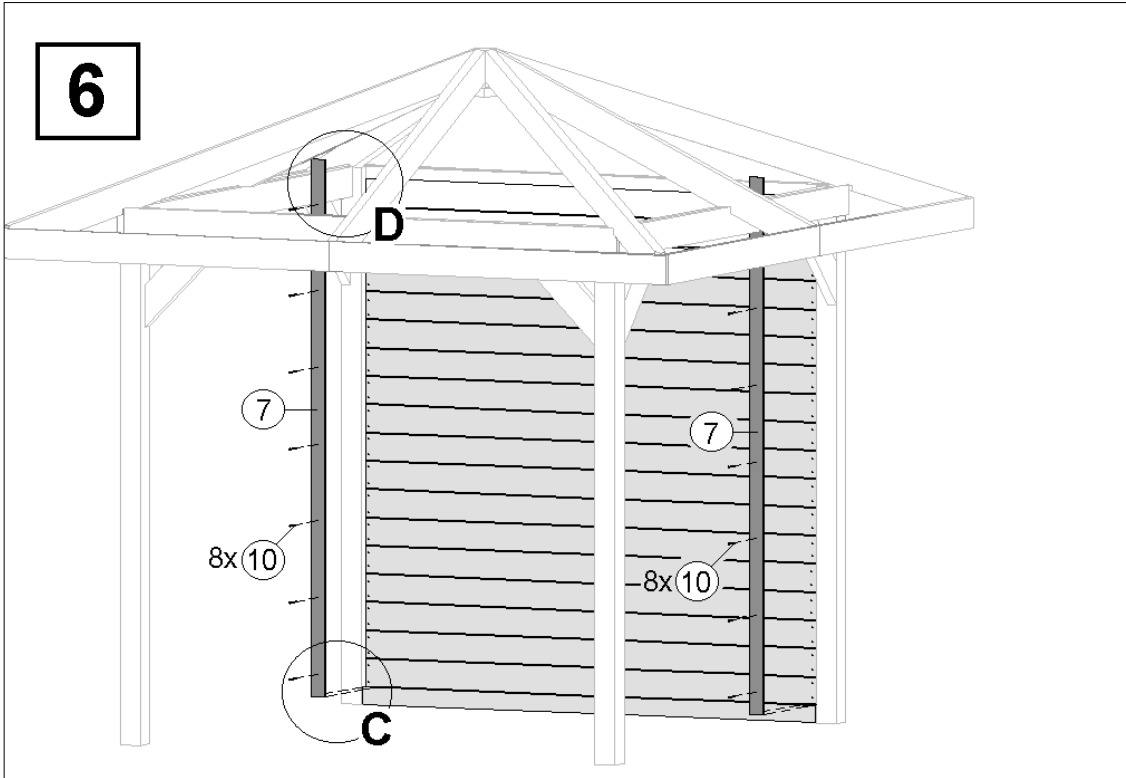
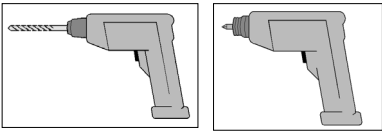


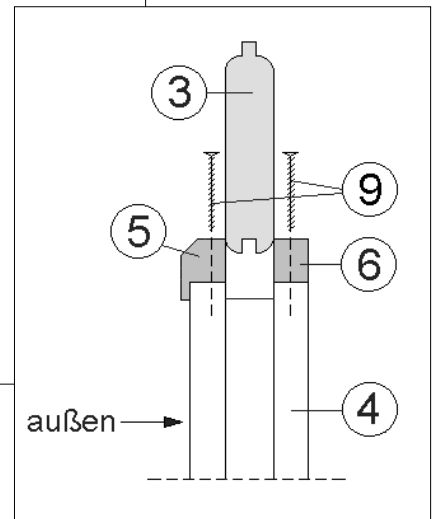
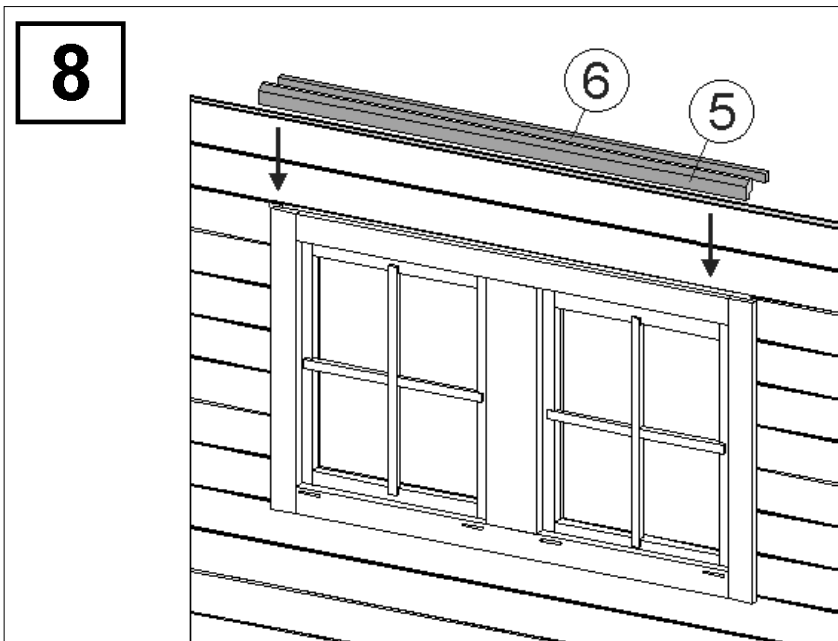
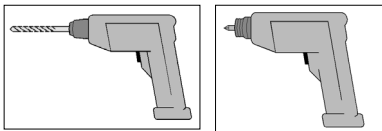
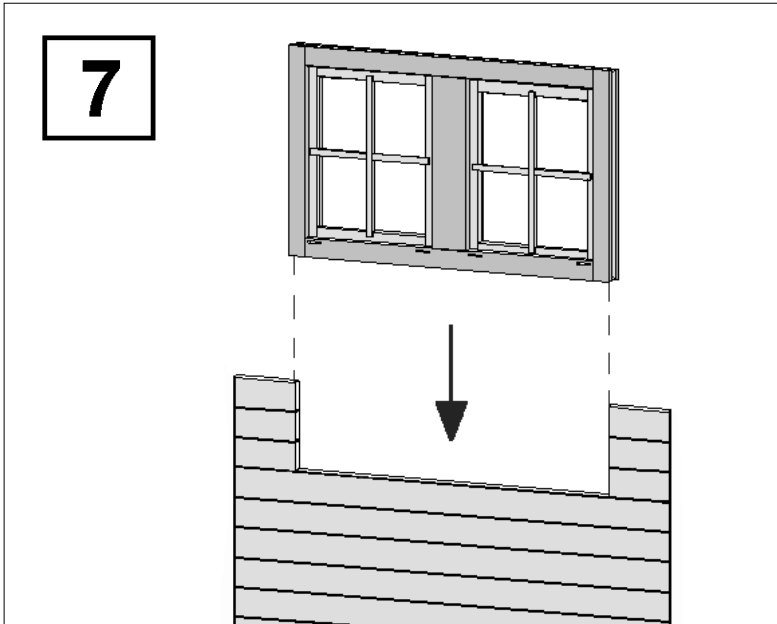
651.2929.04.00 / 651.3333.04.00



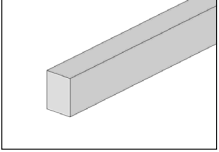
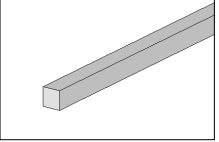
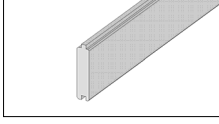
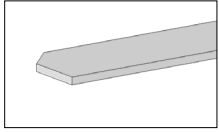
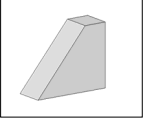
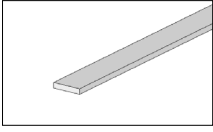

651.2929.04.00: L = 320 mm
 651.3333.04.00: L = 515 mm








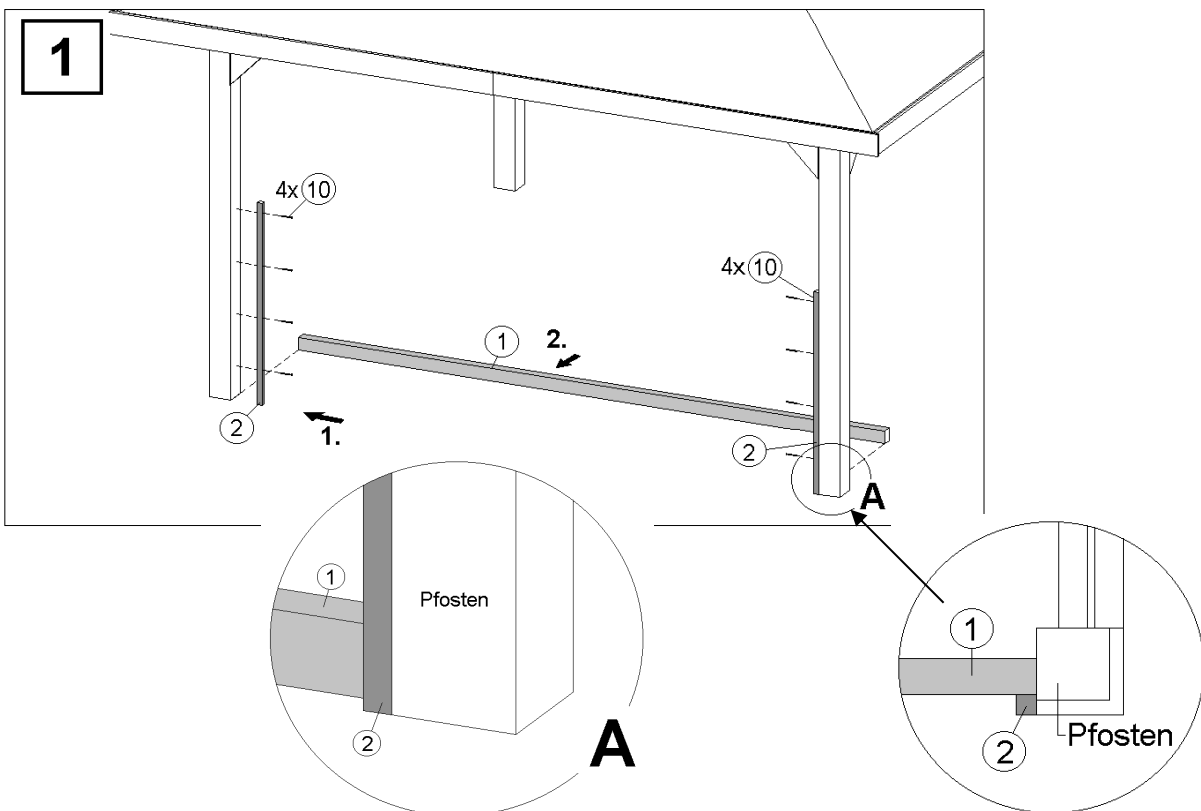
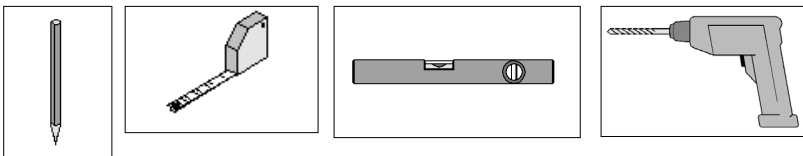


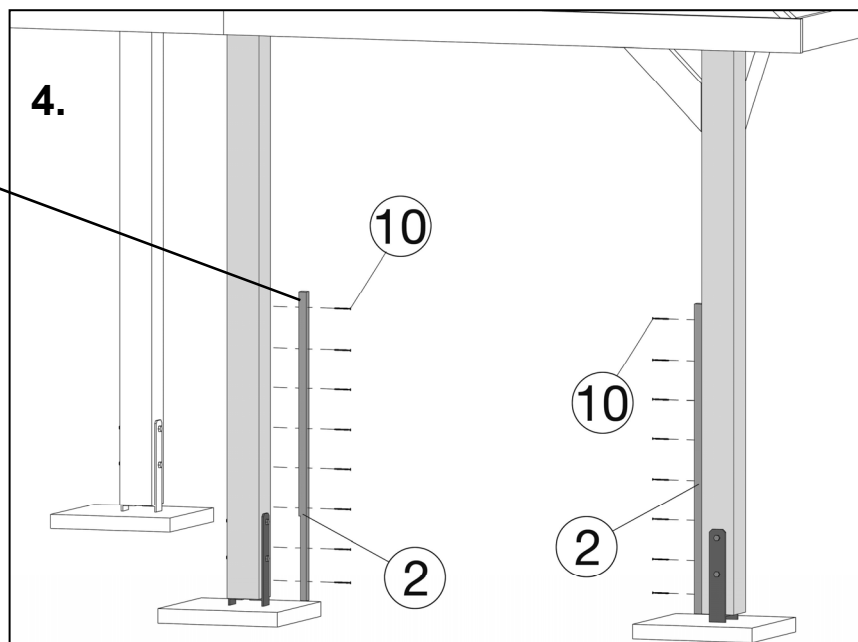
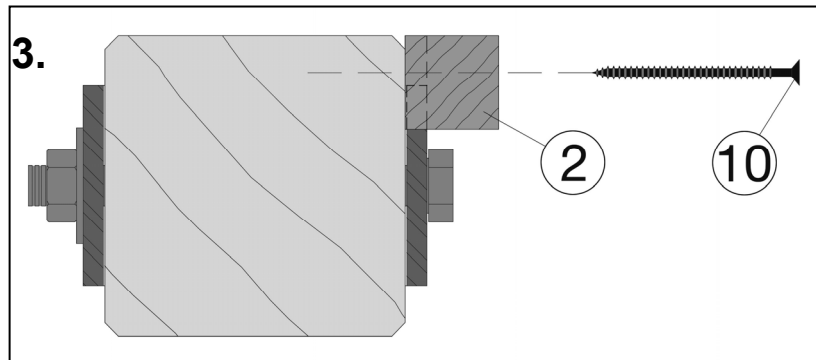
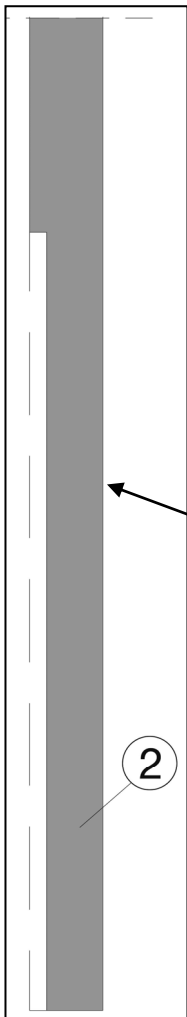
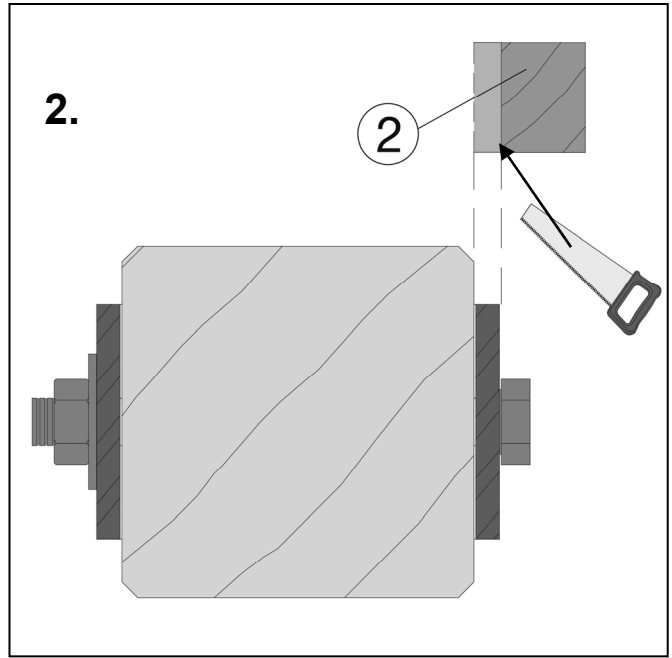
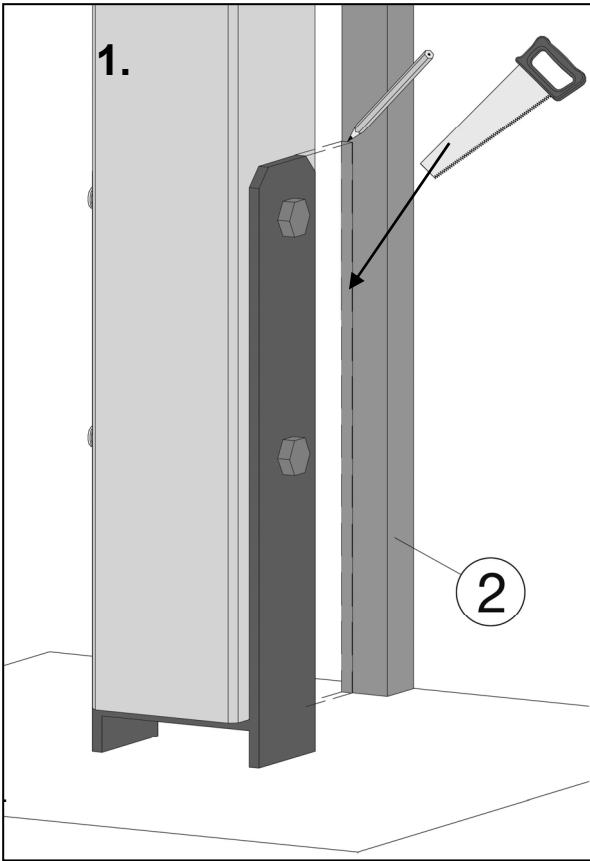


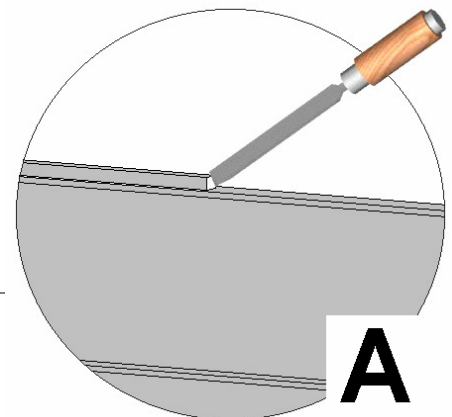
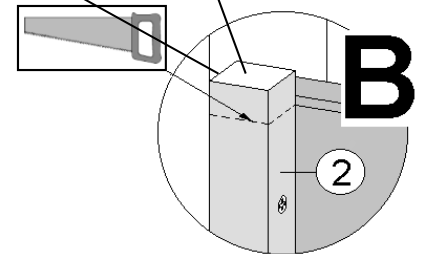
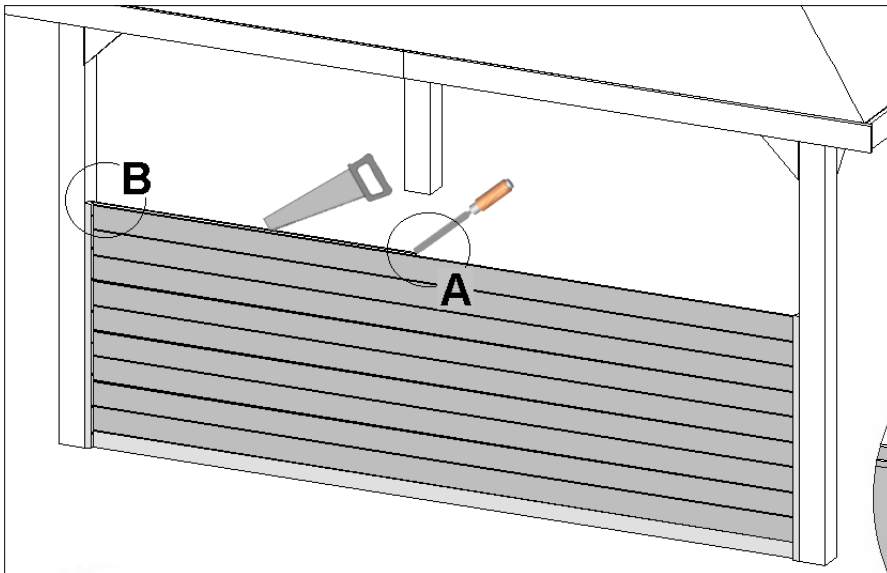
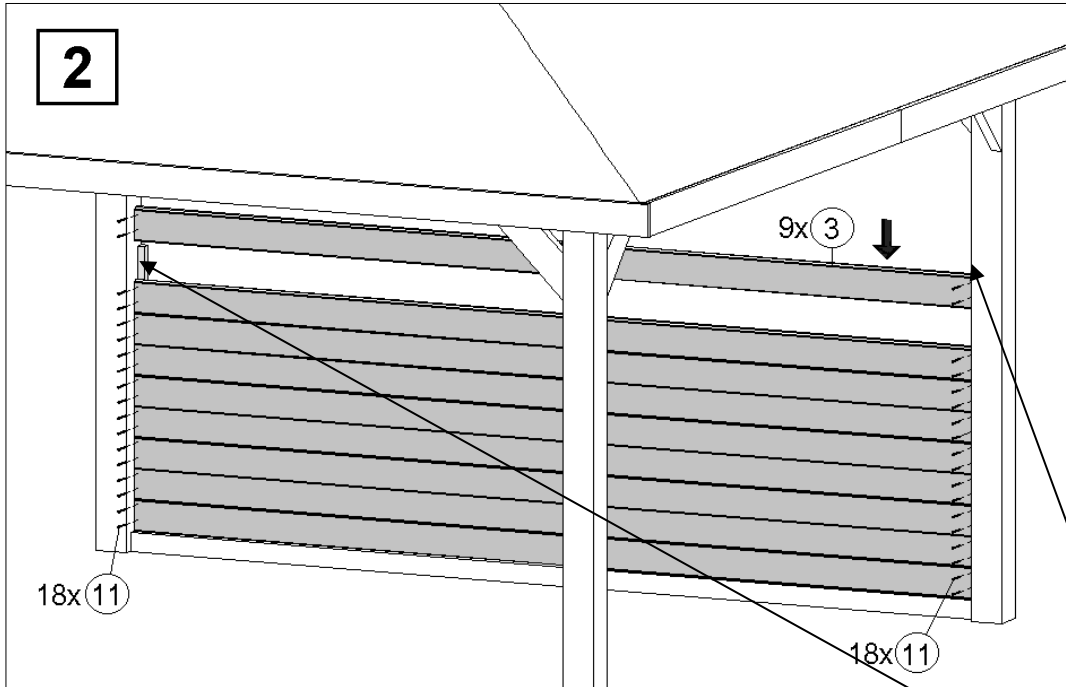
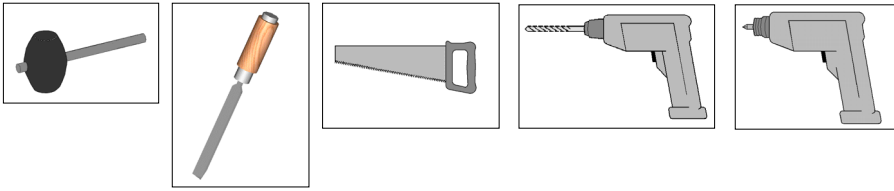
Notizen

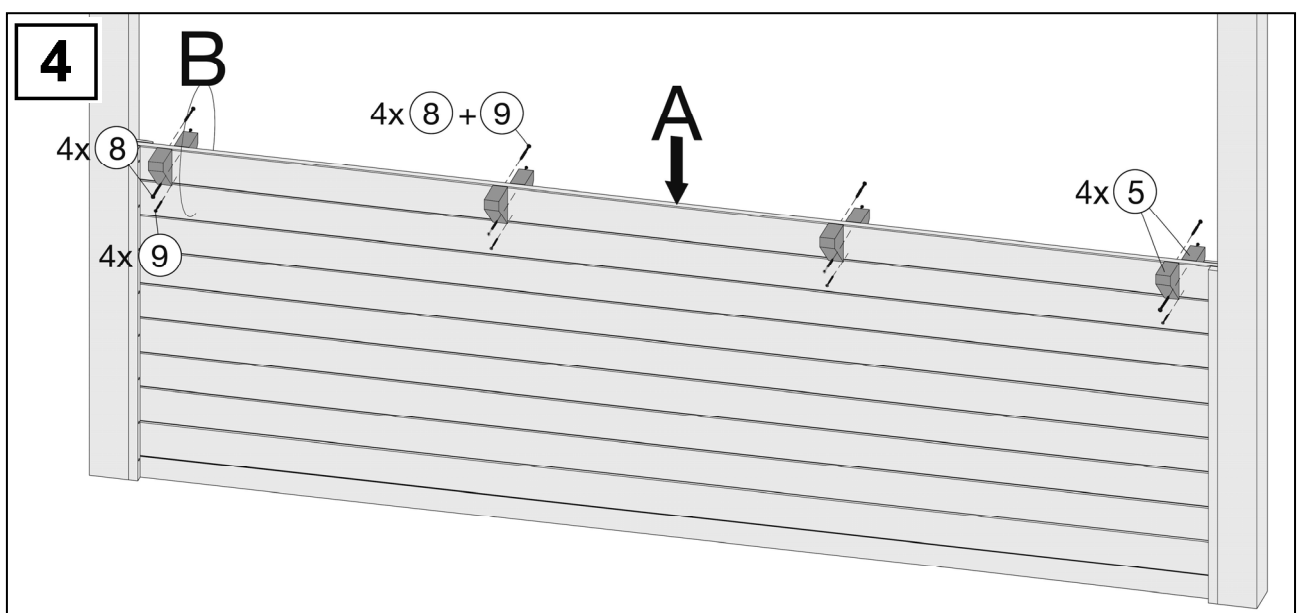
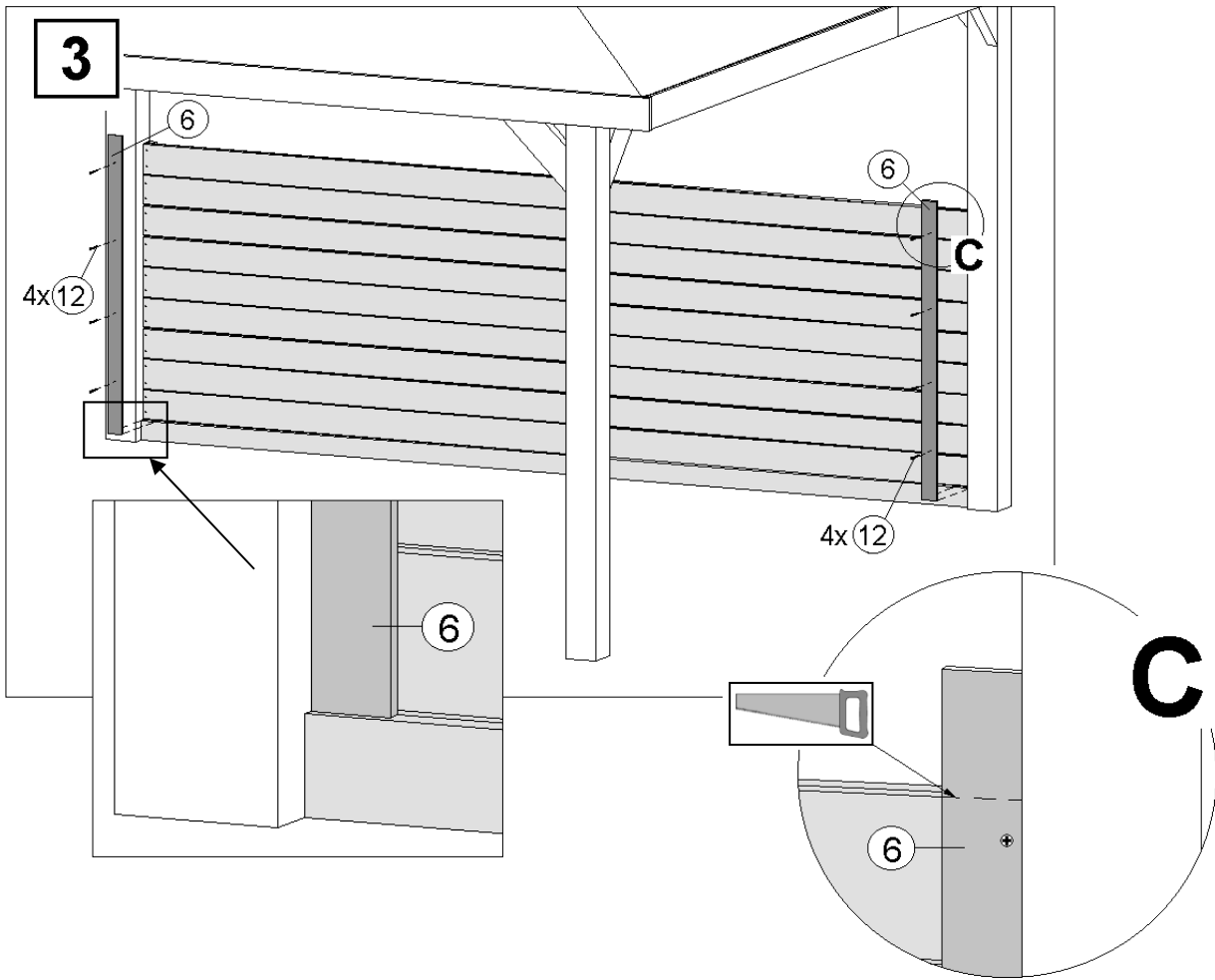
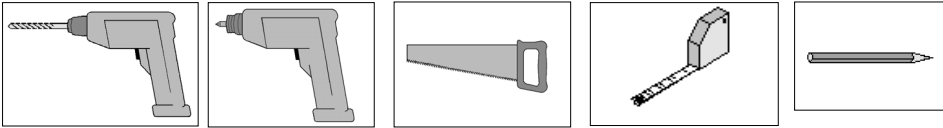
Pos	Bild	Abmessung	Stück			
			651.2929.05.00	651.3333.05.00	651.3838.05.00	651.4343.05.00
①		50 / 70 / 1990 50 / 70 / 2380 50 / 70 / 2850 50 / 70 / 3320	1 - - -	- 1 1 -	- - 1 -	- - - 1
②		28 / 28 / 1100	2	2	2	2
③		28 / 121 / 1990 28 / 121 / 2380 28 / 121 / 2850 28 / 121 / 3320	9 - - -	- 9 - -	- - 9 -	- - - 9
④		19 / 320 / 1990 26 / 300 / 2380 19 / 320 / 2850 26 / 300 / 3320	1 - - -	- 1 - -	- - 1 -	- - - 1
⑤		45 / 100 / 120	8	8	8	8
⑥		11 / 58 / 1100	2	2	2	2
⑦		5,0 x 120	2	2	2	2

Pos	Bild	Abmessung	Stück			
			651.2929.05.00	651.3333.05.00	651.3838.05.00	651.4343.05.00
8		5,0 x 100	8	8	8	8
9		4,5 x 70	8	8	8	8
10		4,0 x 60	16	16	16	16
11		4,0 x 40	40	40	40	40
12		3,5 x 35	8	8	8	8

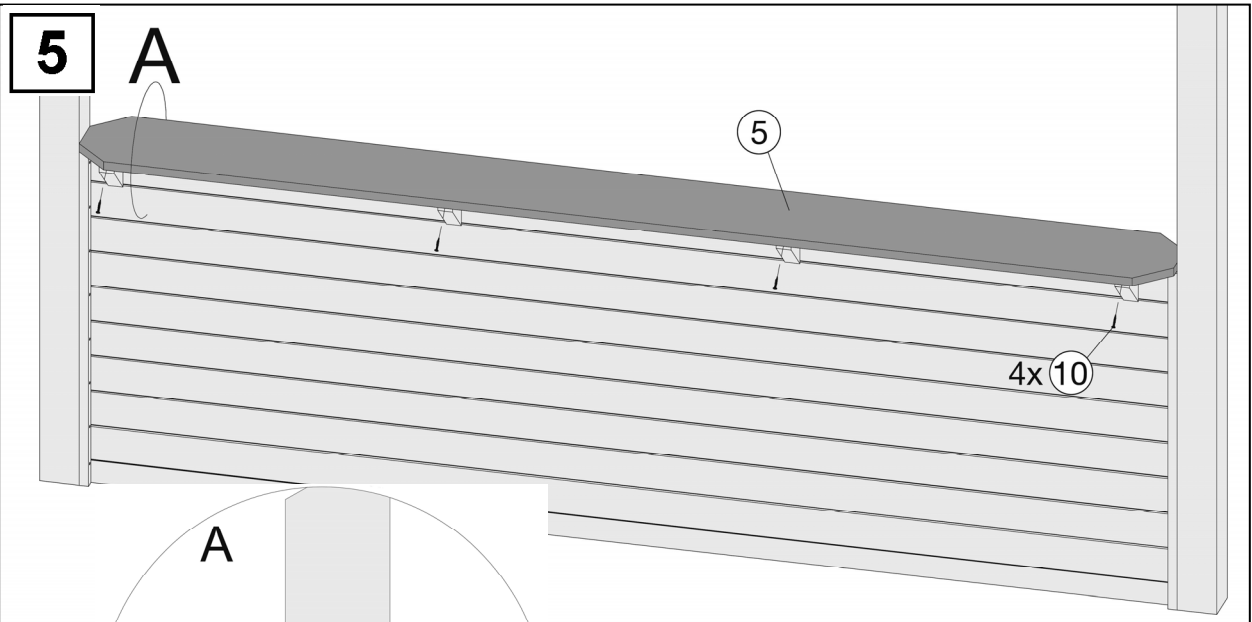
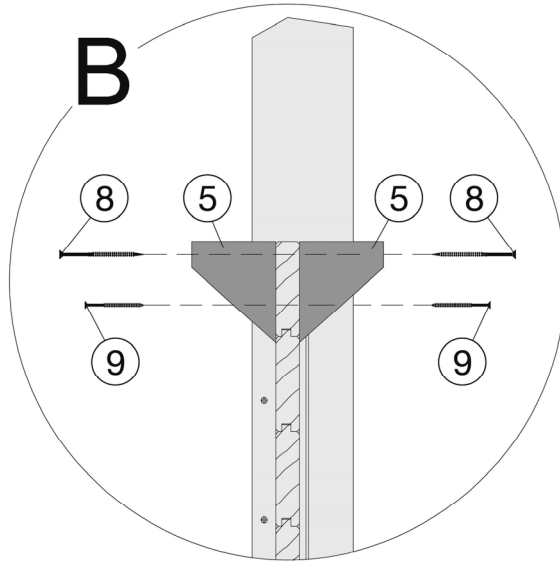
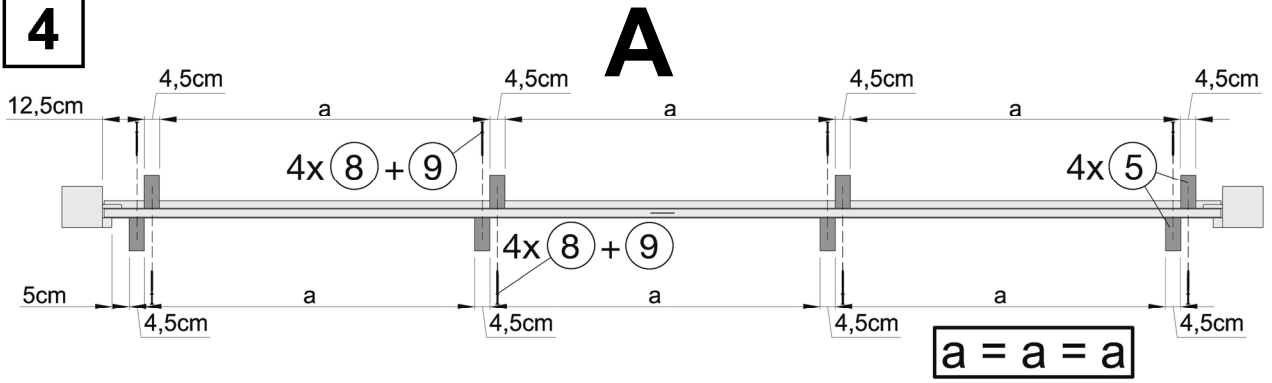








4



Das umfassende weka Sortiment

1. GARTENHÄUSER



2. GARTENLAUBEN / TERRASSENÜBERDACHUNGEN



3. CARPORTS



4. SAUNEN / AKTIVIT INFRAROT-WÄRMEKABINEN



Alle Produkte  geprüft!

MA Art.-Nr.: 800.0286.05.33