



www.weka-holzbau.com



Montage-, Bedienungs- und Wartungsanleitung

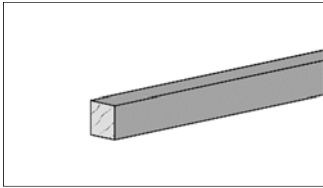
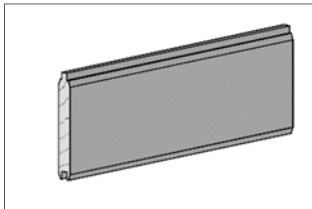
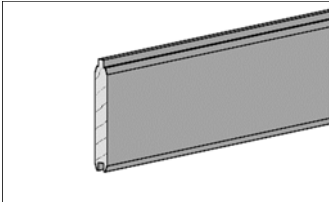
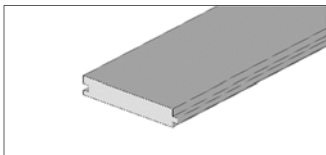
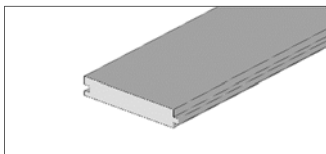


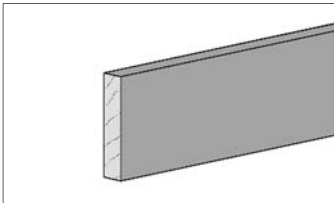
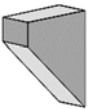


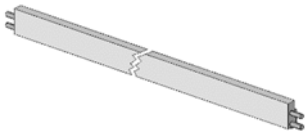

Art.-Nr.: 224.2121.10400 / 13400 / 15400


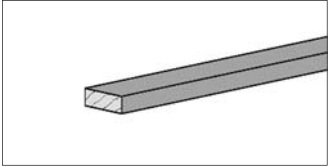
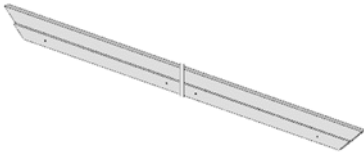
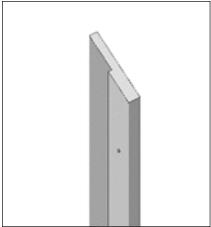
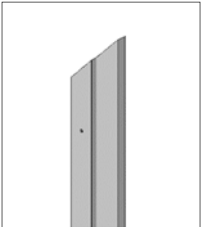
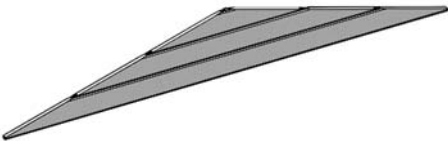


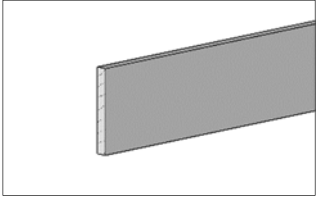
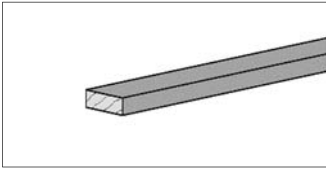
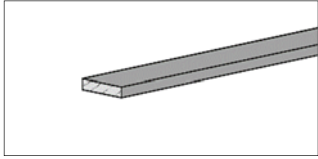
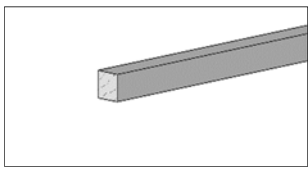
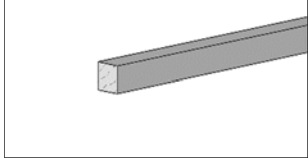
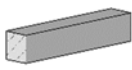
Stand: 1835

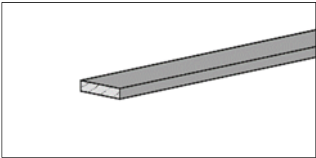
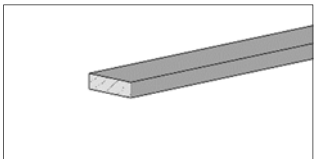
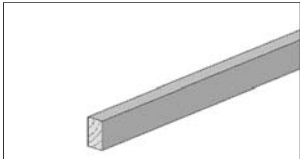
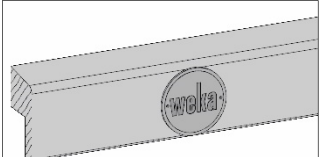
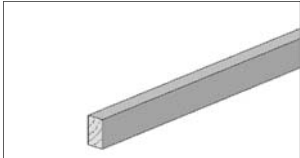
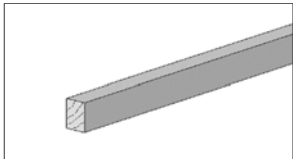
Stückliste



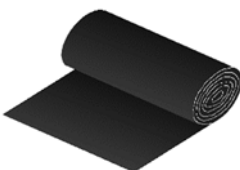



Pos	Bild	Abmessung	Stück
①		40/40/2050	5
②		21/121/130	32
③		21/121/2050	52
④		15,5/96/2050	23
⑤		15,5/96/1360	54




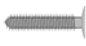


Pos	Bild	Abmessung	Stück
6		45/146/2050	1
7		45/120/100	2
8			1
9			1
10		46/80/1820	1
11		5/15/1750	1



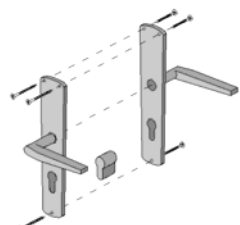
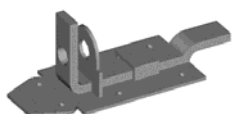
Pos	Bild	Abmessung	Stück
12		610 x 675	2
13		15/45/1768	1
14			1
15			1
16			1
17		21/2050/347	2

Pos	Bild	Abmessung	Stück
18		18,5/96/1850	4
19		15/45/1775	3
20		11/58/1825	4
21		34/34/2000	6
22		34/34/2100	1
23		34/34/180	6

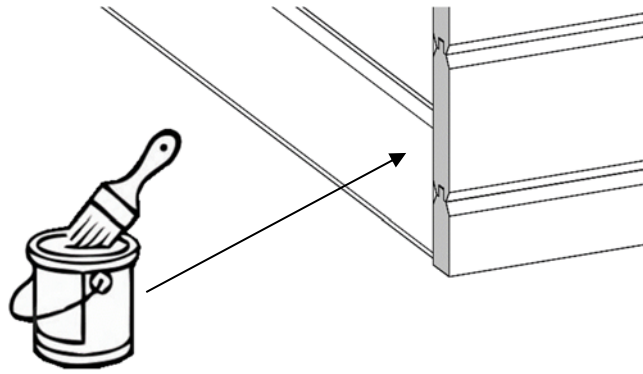
Pos	Bild	Abmessung	Stück
24		11/58/2040	8
25		18,5/70/1495	4
26		15/25/2000	1
27		35/60/1850	1
28		15/21/1805	2
29		18/21/1805	1

Pos	Bild	Abmessung	Stück
30		28/60/300	4
31		18,5/115/171	2
32		10m ²	1
33		5,0 x 80	6
34		4,0 x 60	20
35		4,0 x 40	460

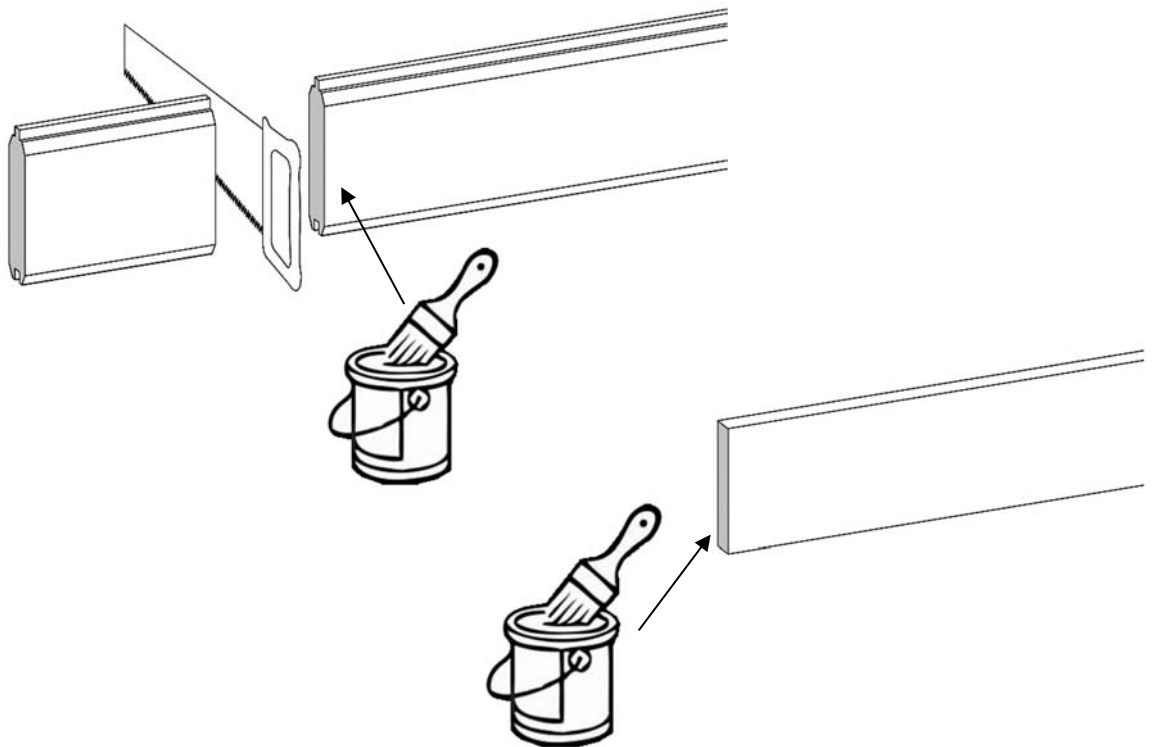
Pos	Bild	Abmessung	Stück
36		3,5 x 35	82
37		3,5 x 30	80
38		3,5 x 16	16
39		3,0 x 30	4
40		2,0 x 16	250
41		2,2 x 55	460

Pos	Bild	Abmessung	Stück
42		1,6 x 30	16
43		2,5 x 16	2
44			
45			1
46			2

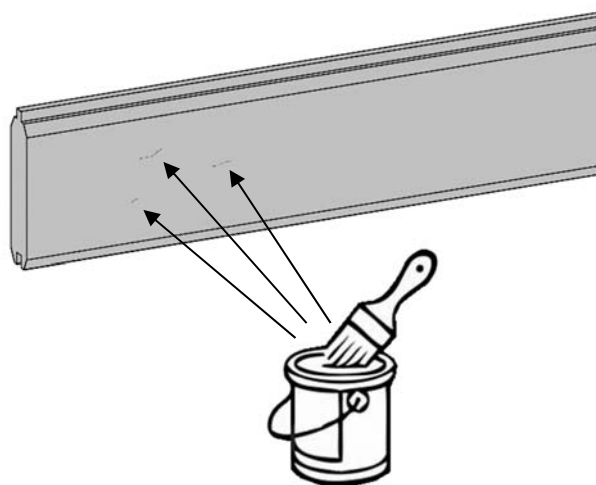
1.

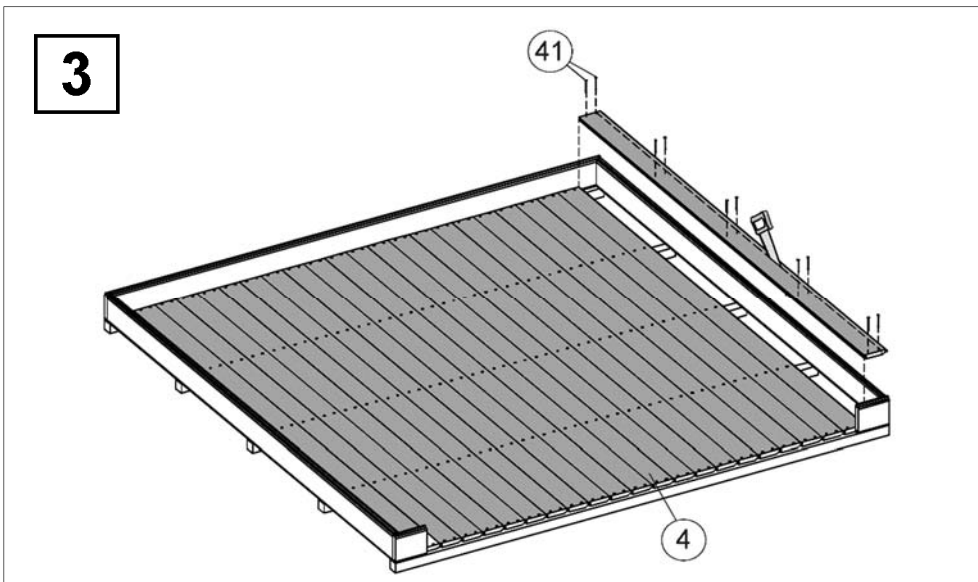
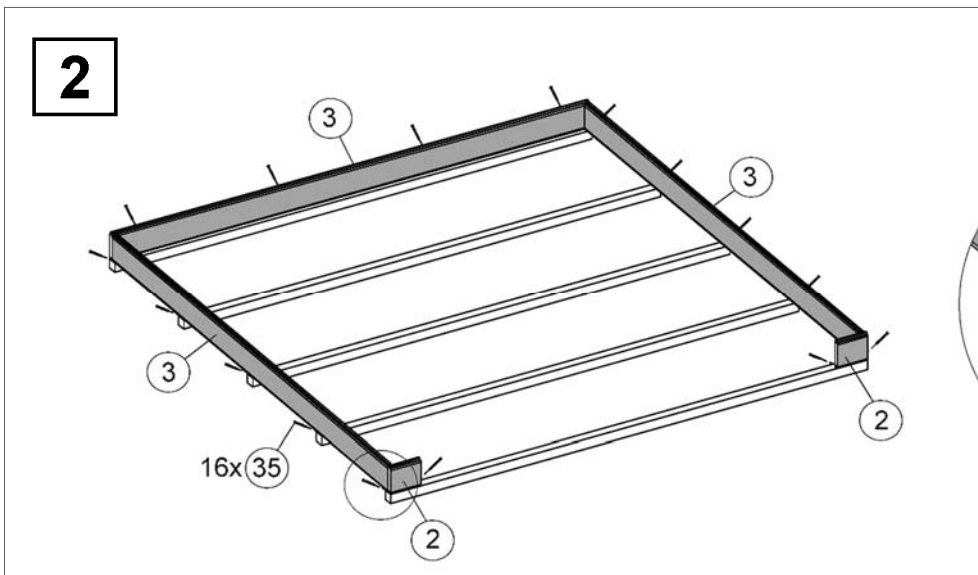
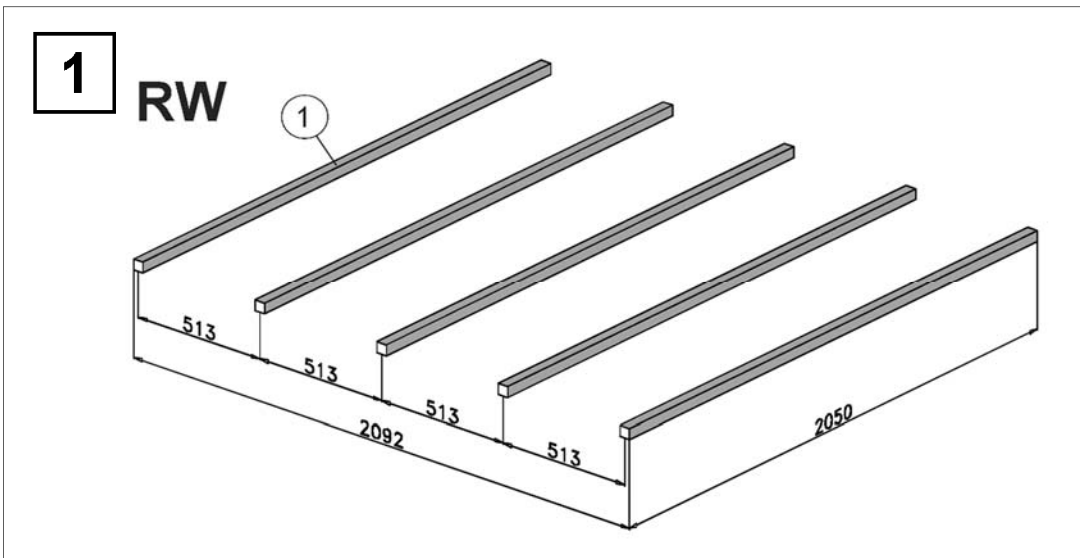
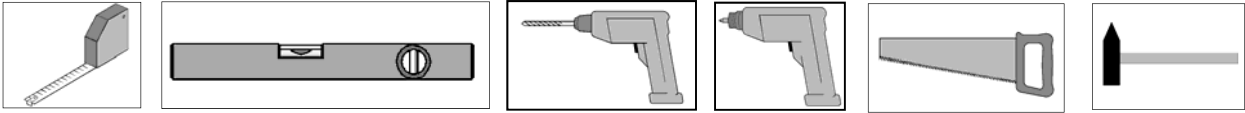


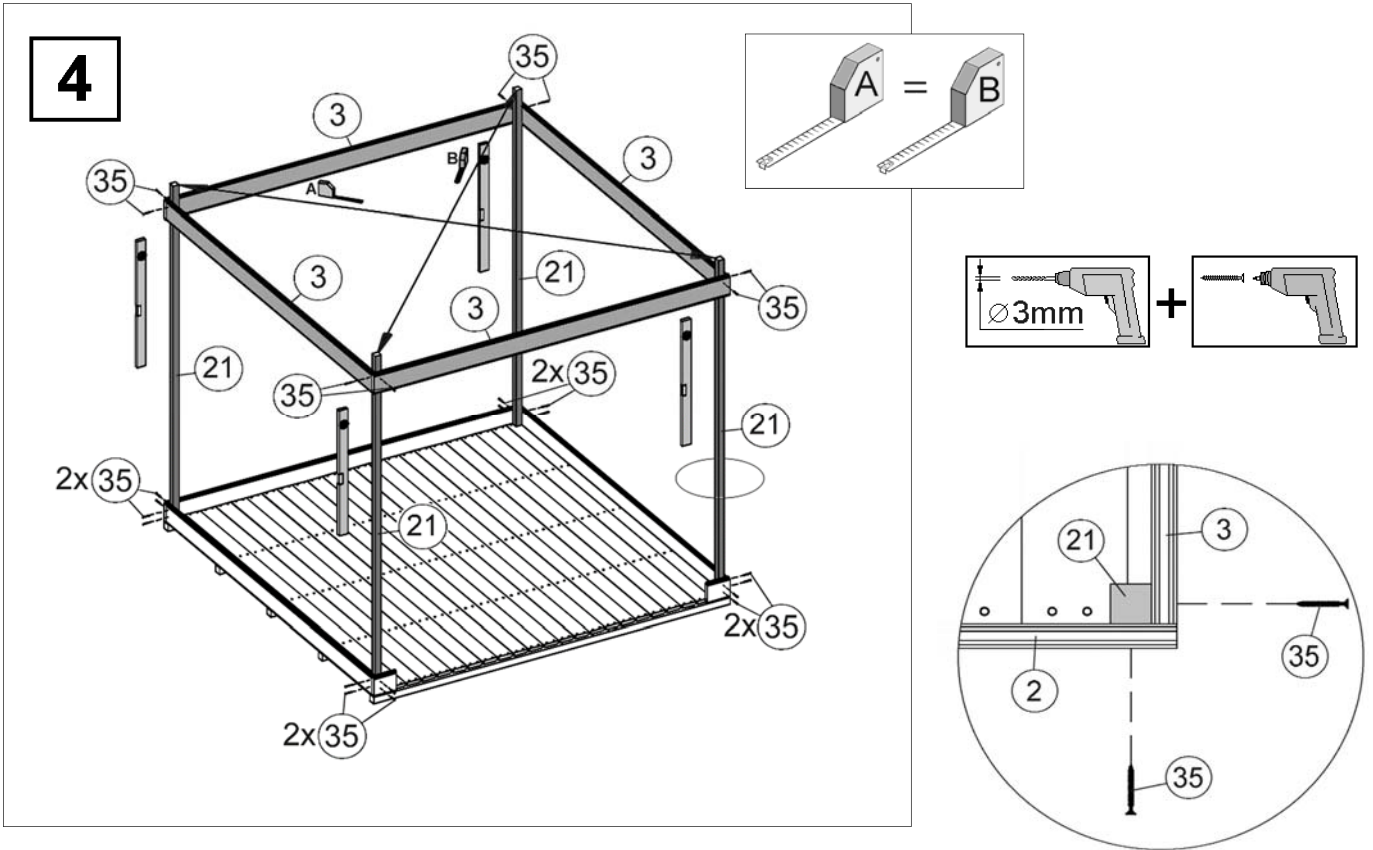
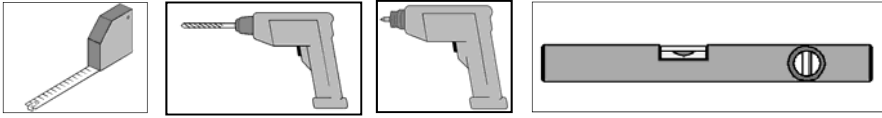
2.



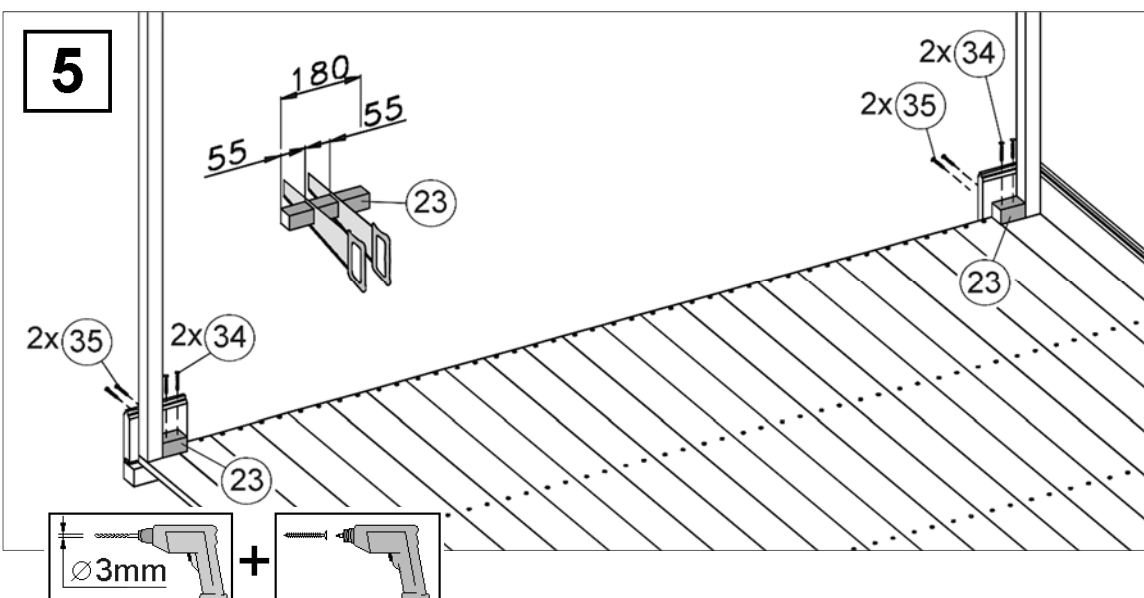
3.

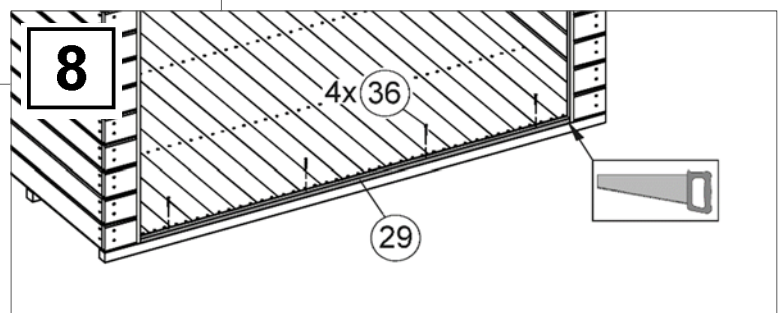
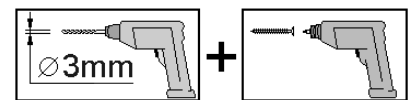
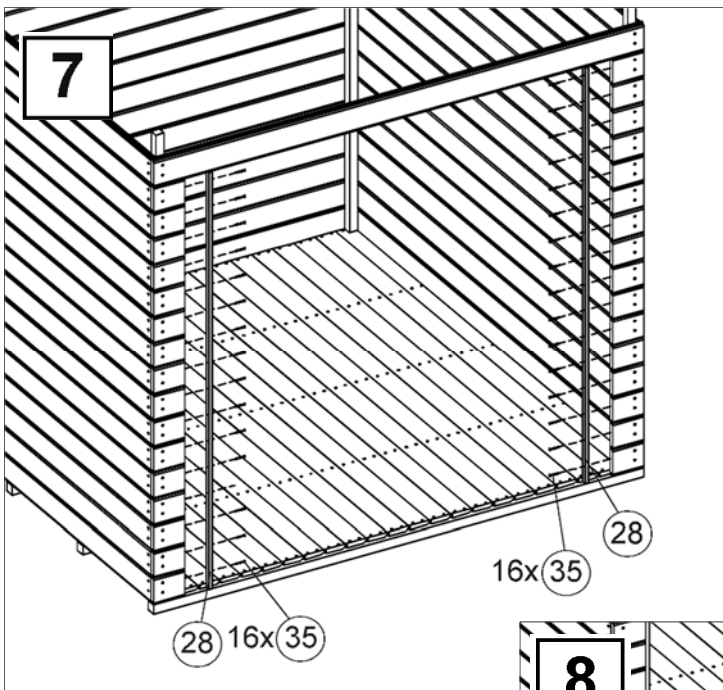
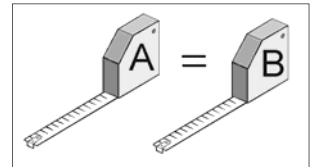
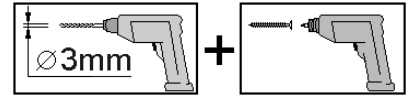
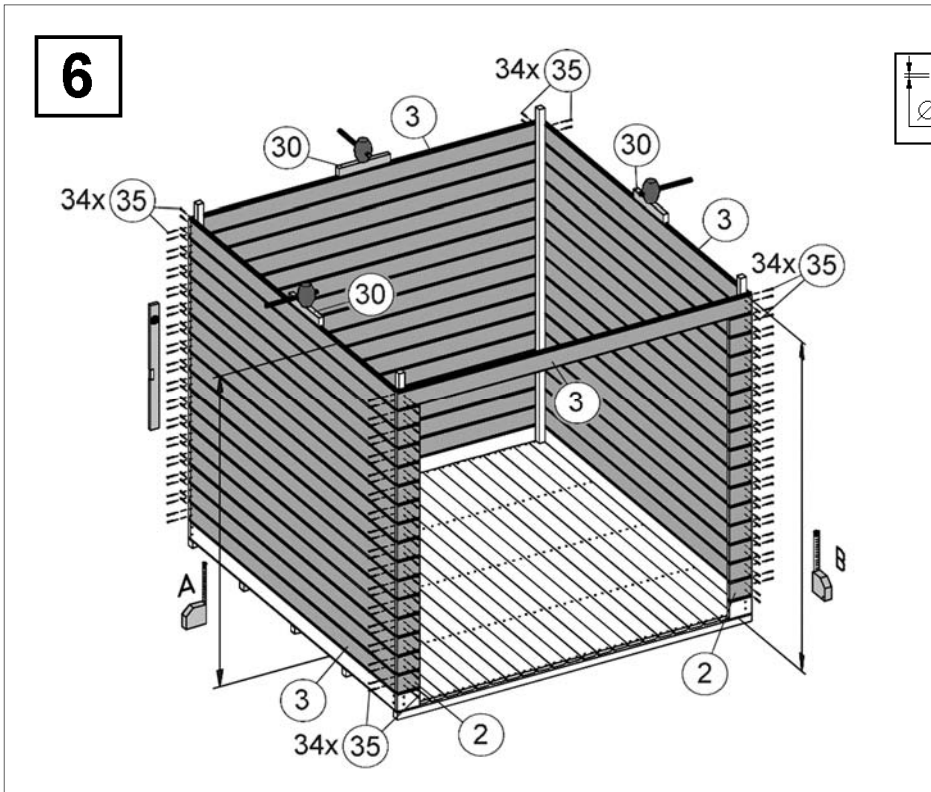
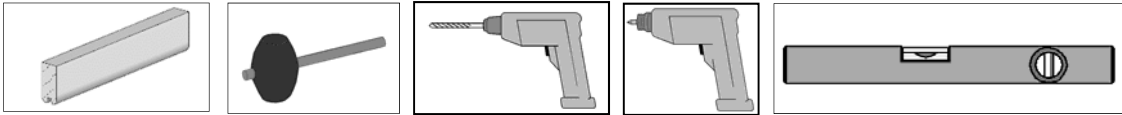


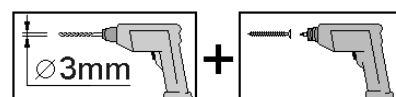
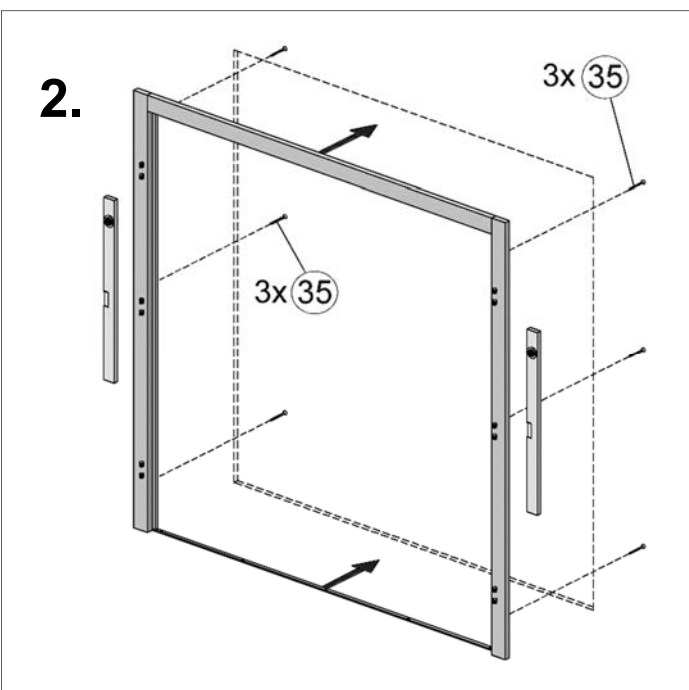
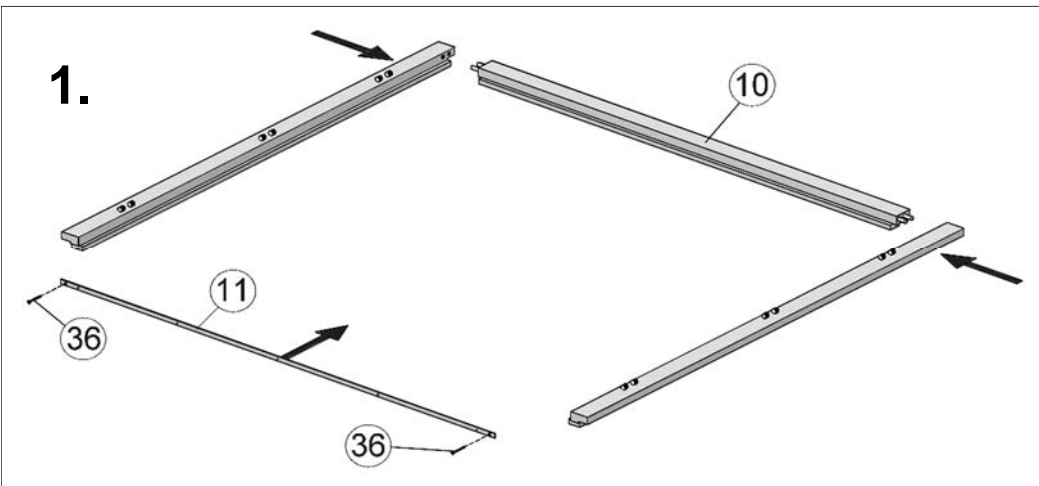
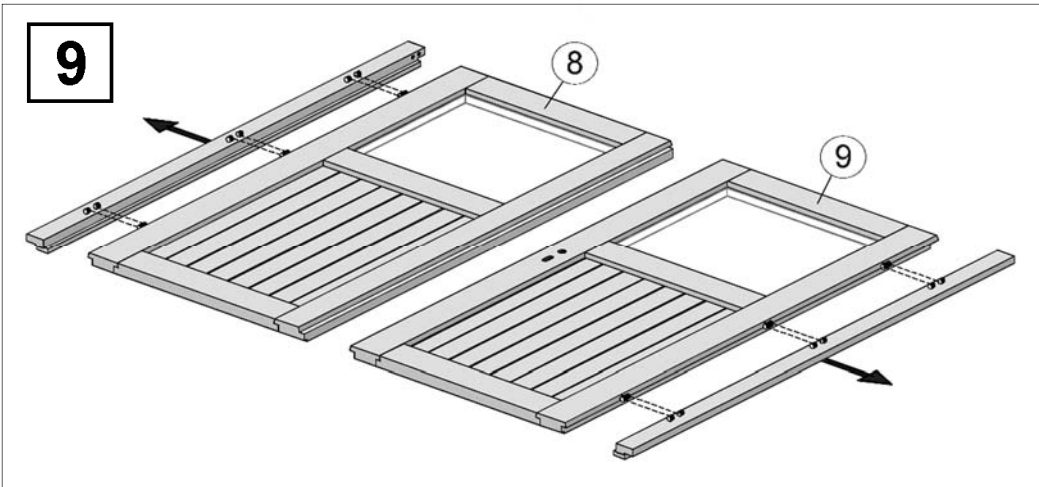
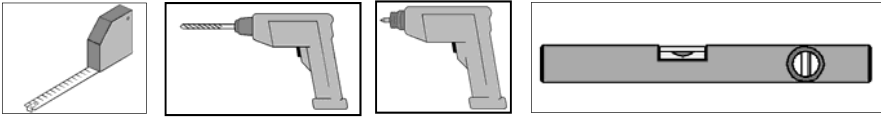


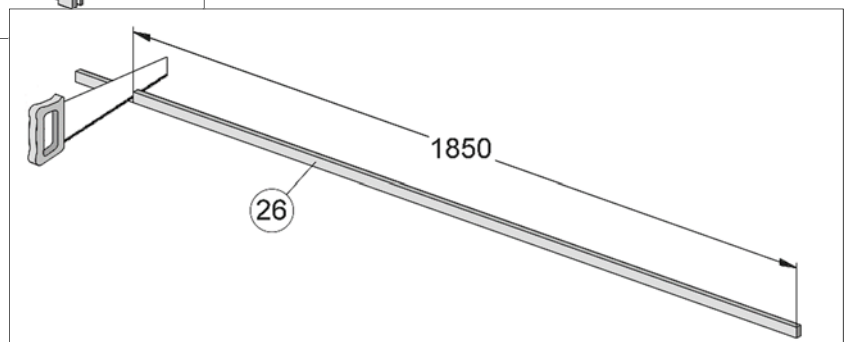
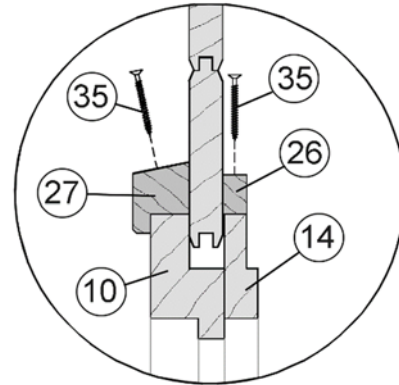
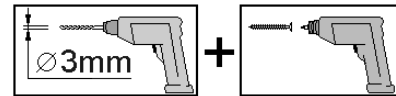
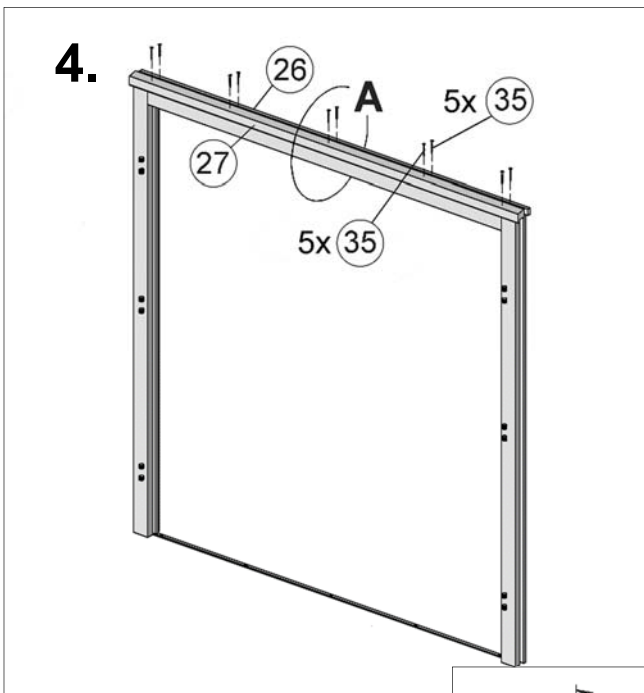
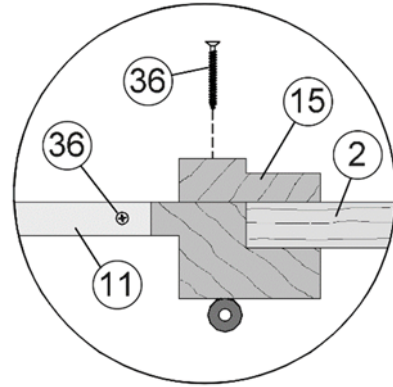
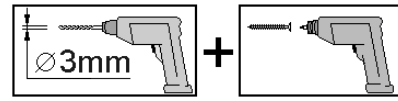
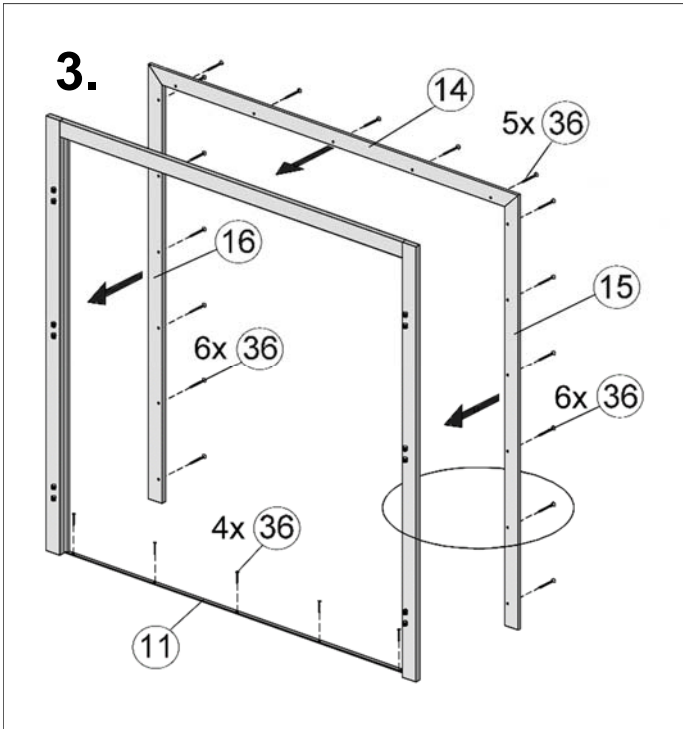
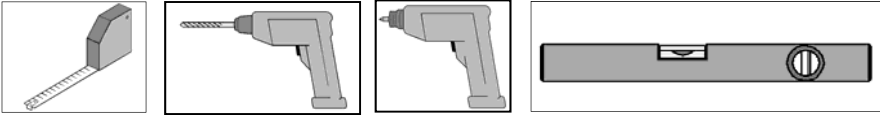


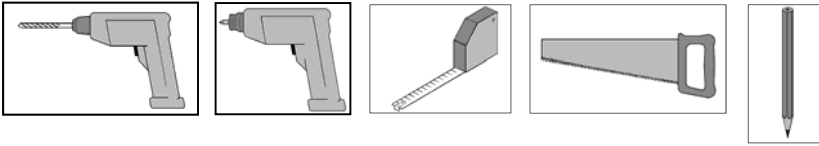
- de- Die oberen Wandbohlen werden nur vorübergehend als Montagehilfe befestigt (Abb.4), später wieder abgenommen und an anderer Stelle montiert.
- en - The upper wall boards are only temporarily fixed as a mounting aid (fig. 4), they are later removed and mounted again in another position.
- fr - Les madriers supérieurs ne sont fixés que provisoirement pour faciliter le montage (Fig.4). Ils seront retirés par la suite et montés à un autre endroit.
- it - Le assi superiori delle pareti vengono montate solo provvisoriamente come supporto per l'assemblaggio Fig.4), e successivamente di nuovo rimosse ed installate in altro luogo.



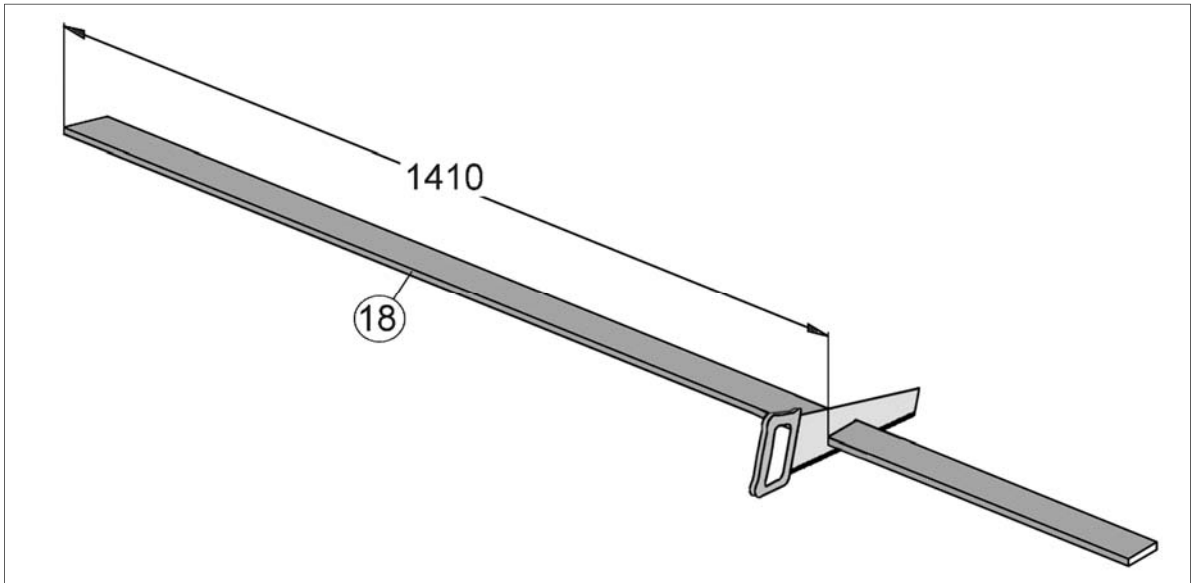
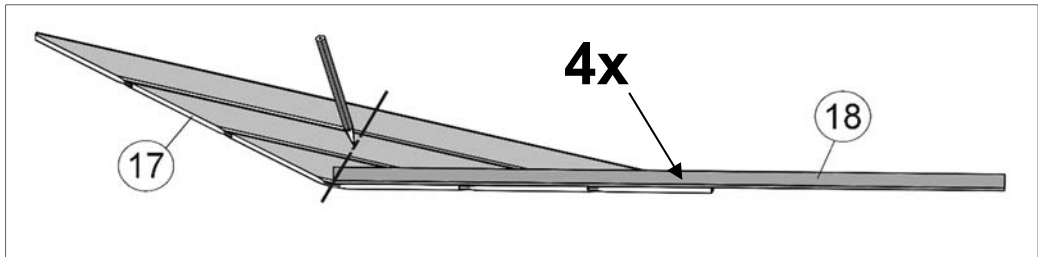




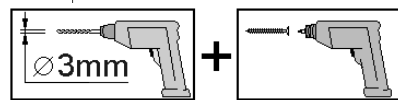
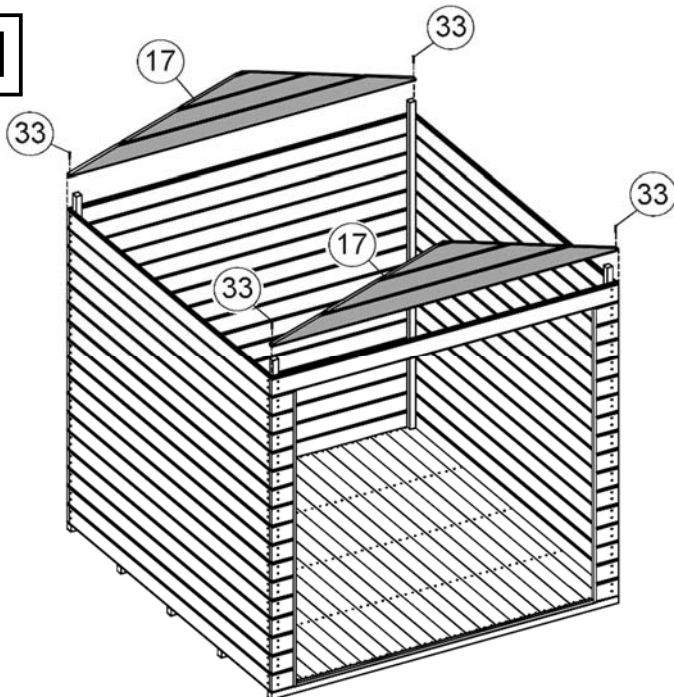


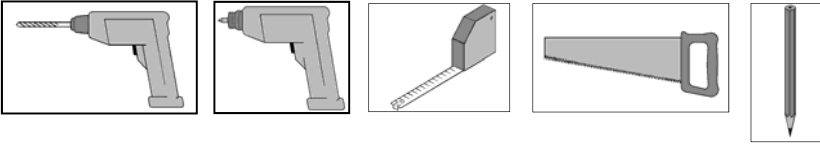


10

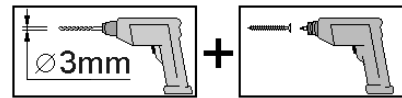
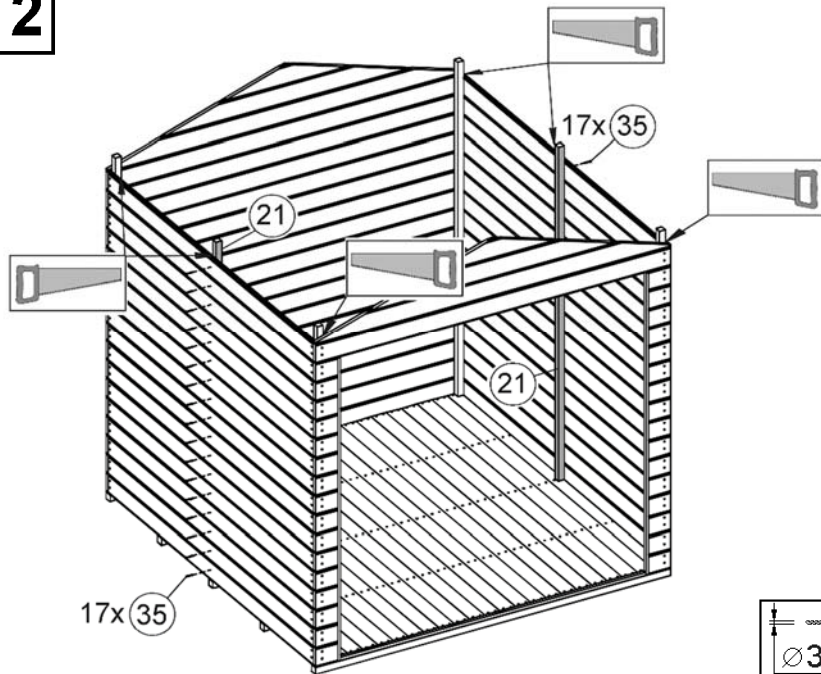


11

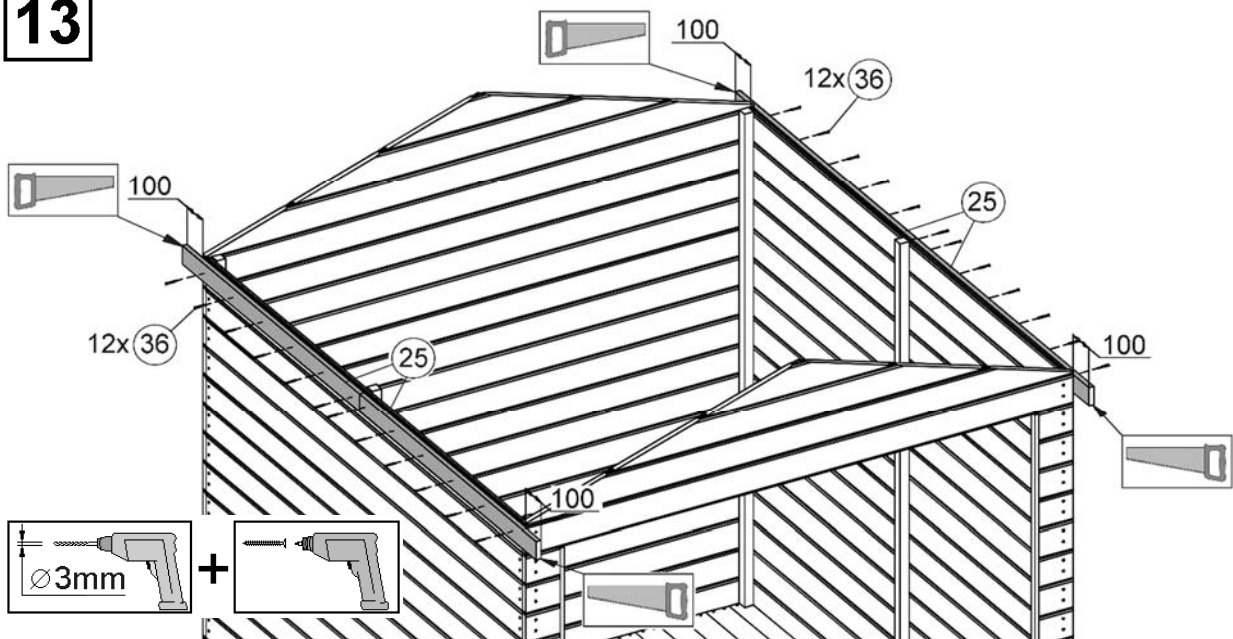


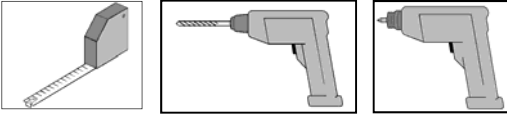


12

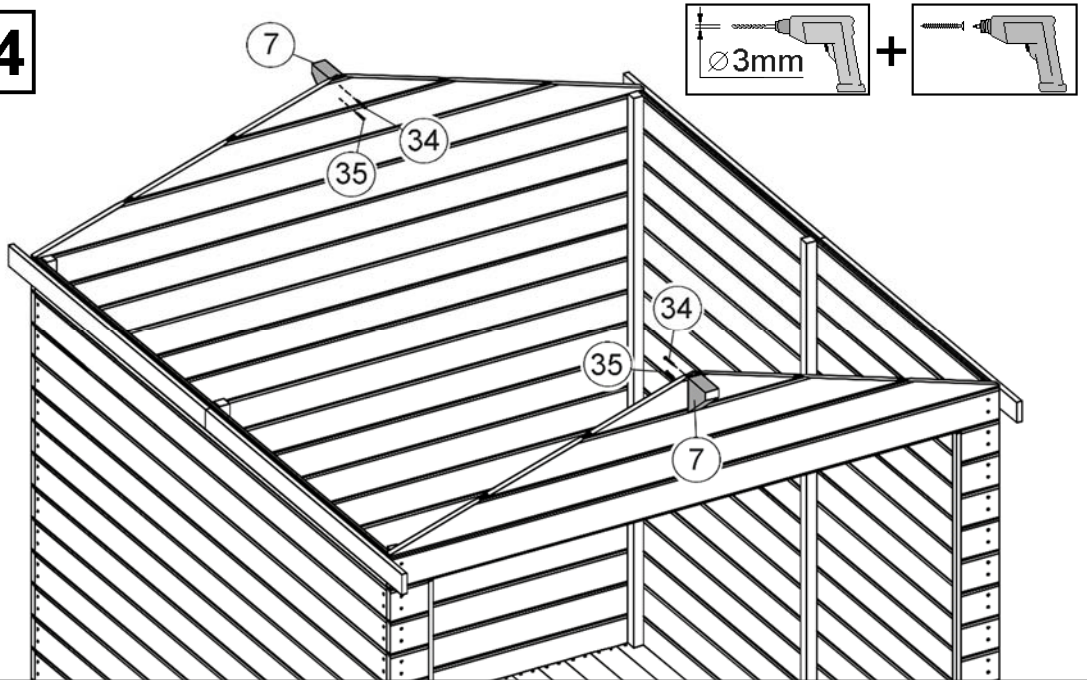


13

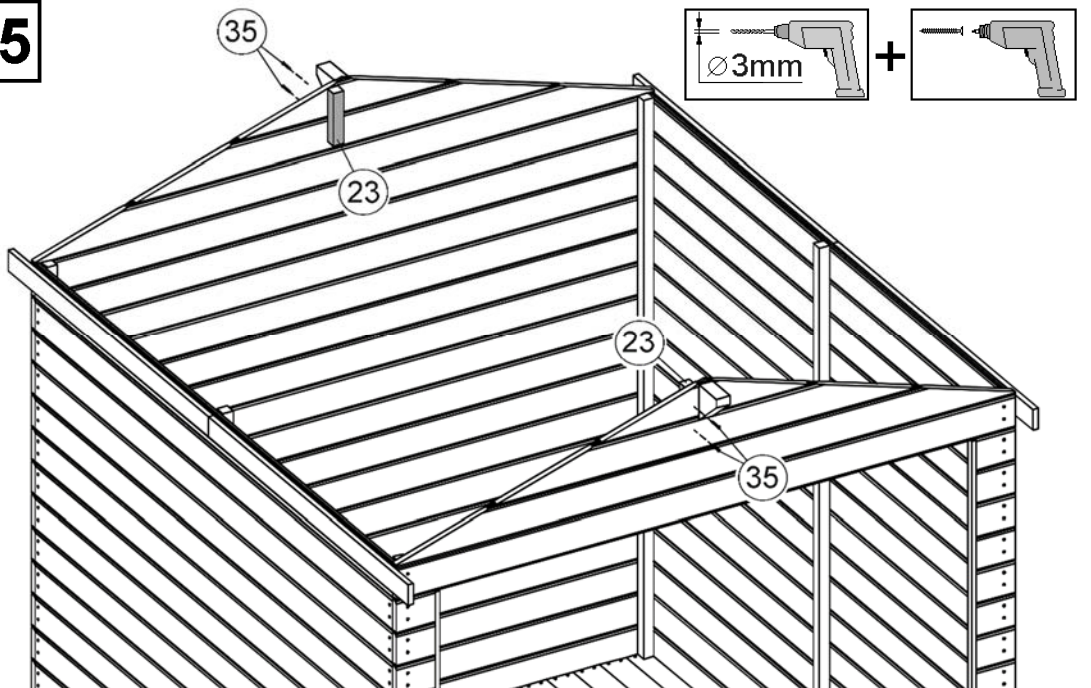


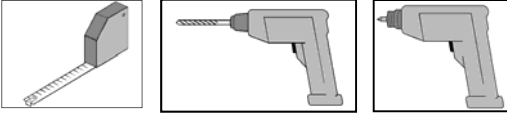


14

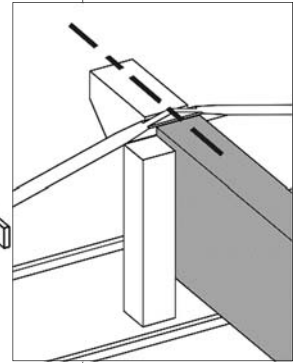
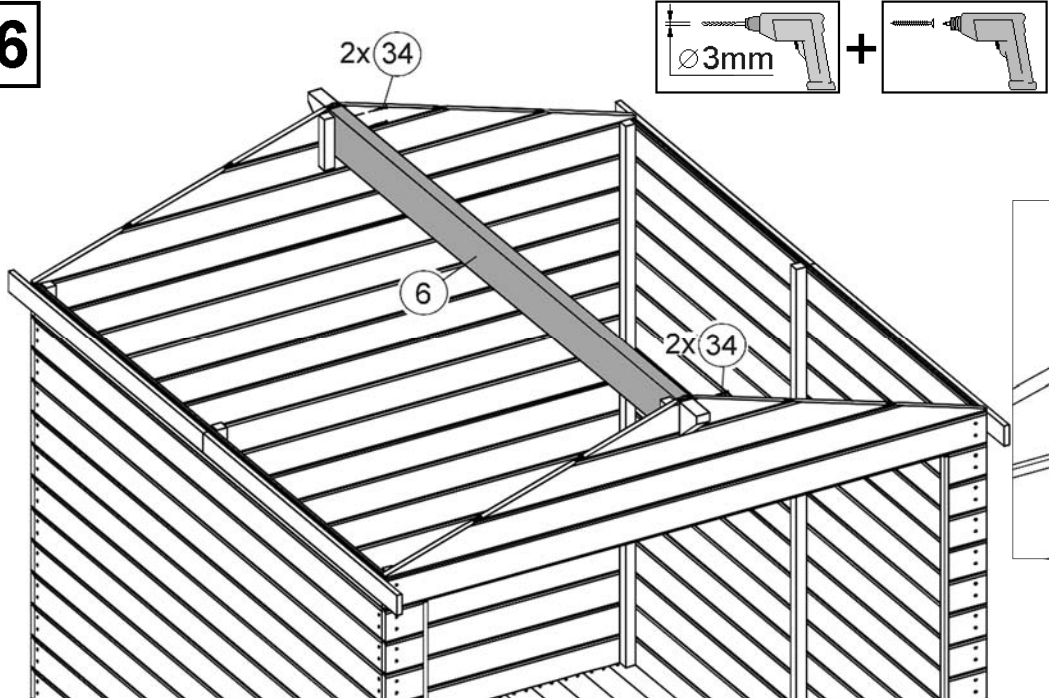


15

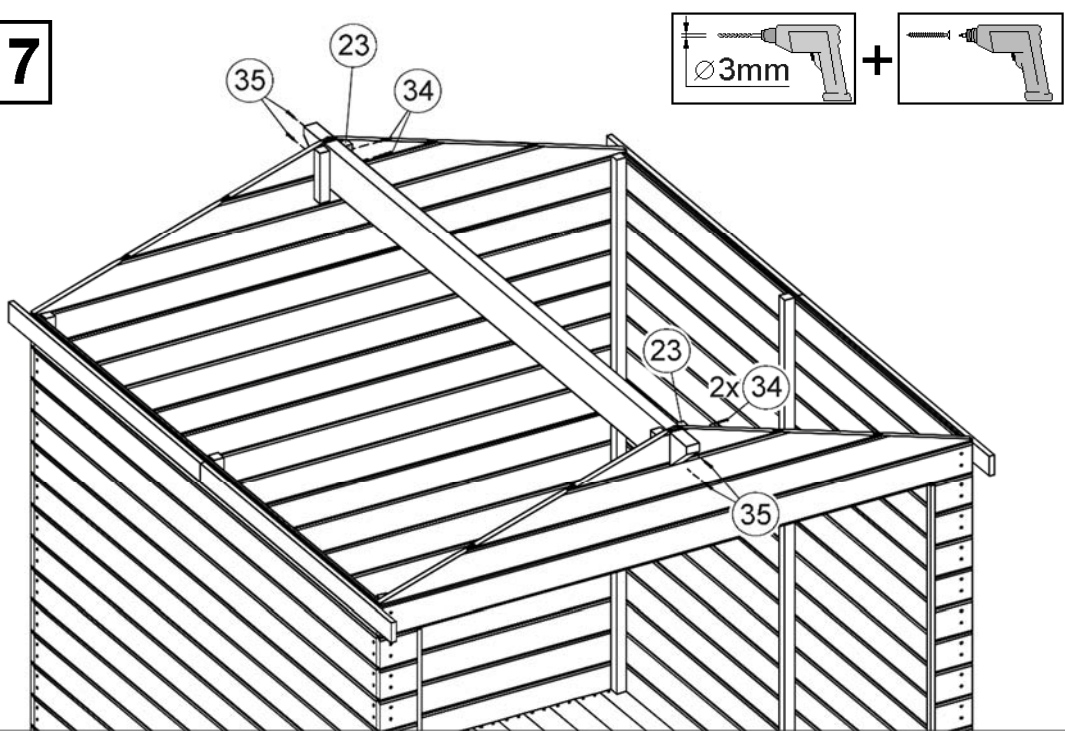


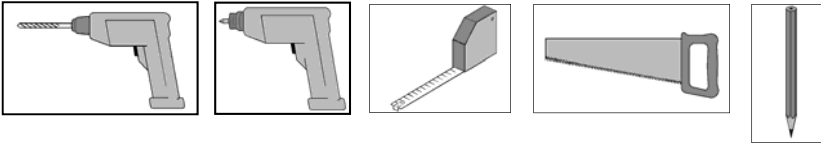


16

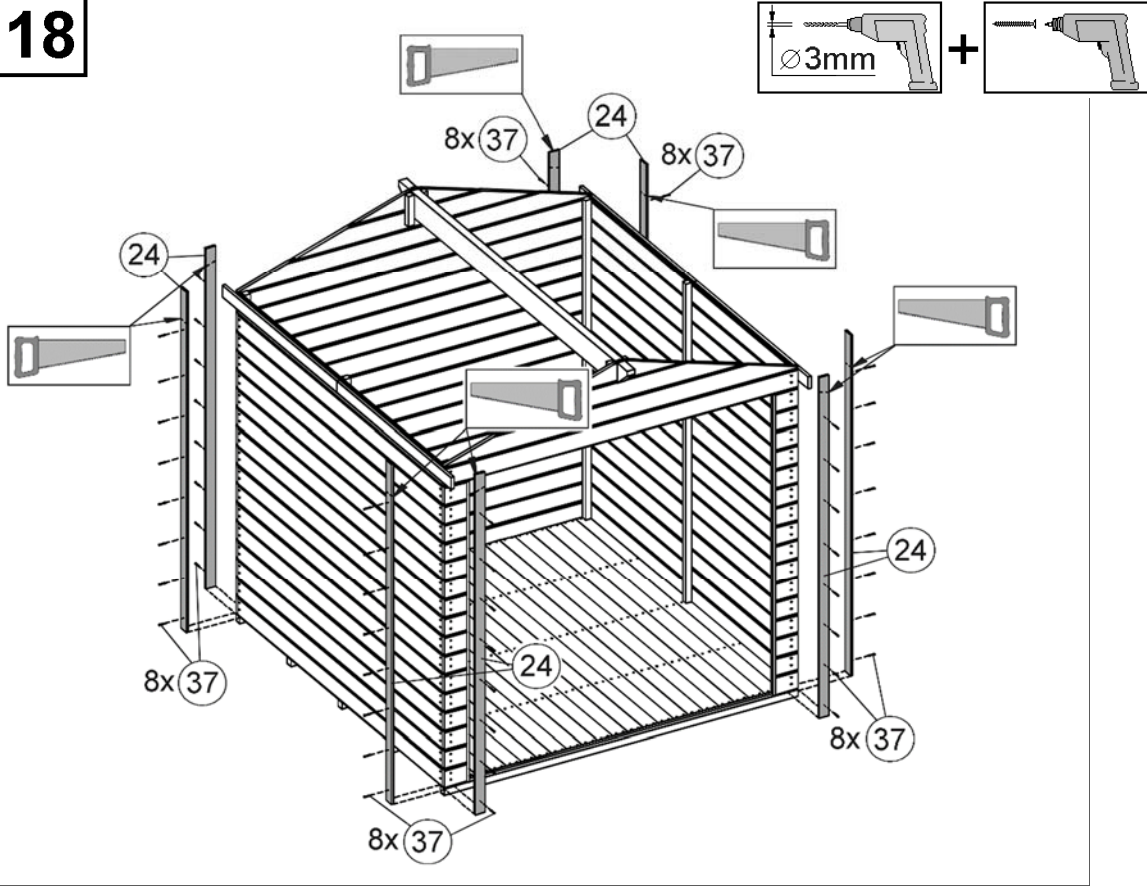


17

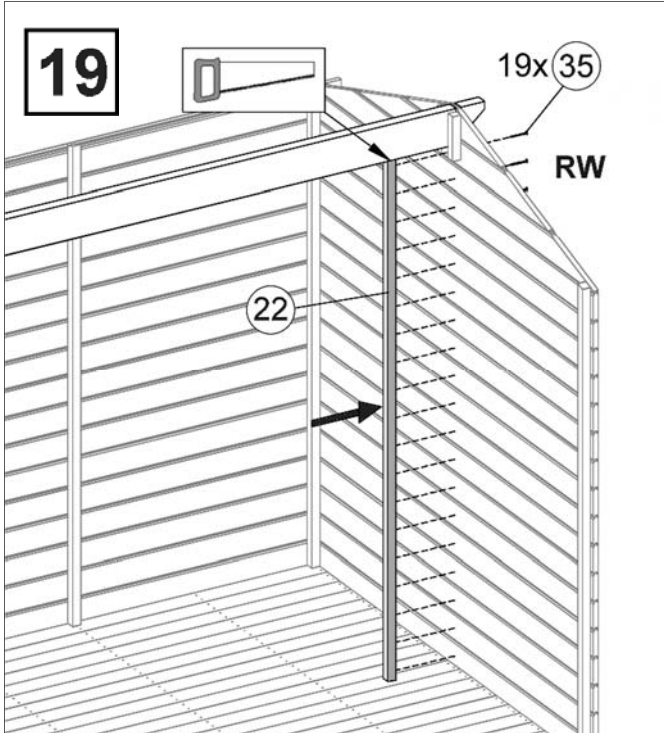


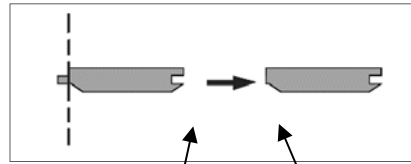
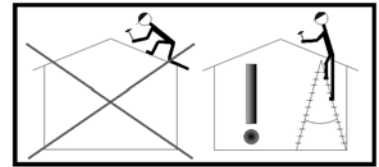
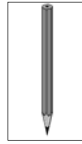
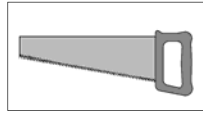
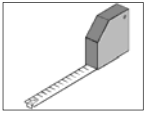


18

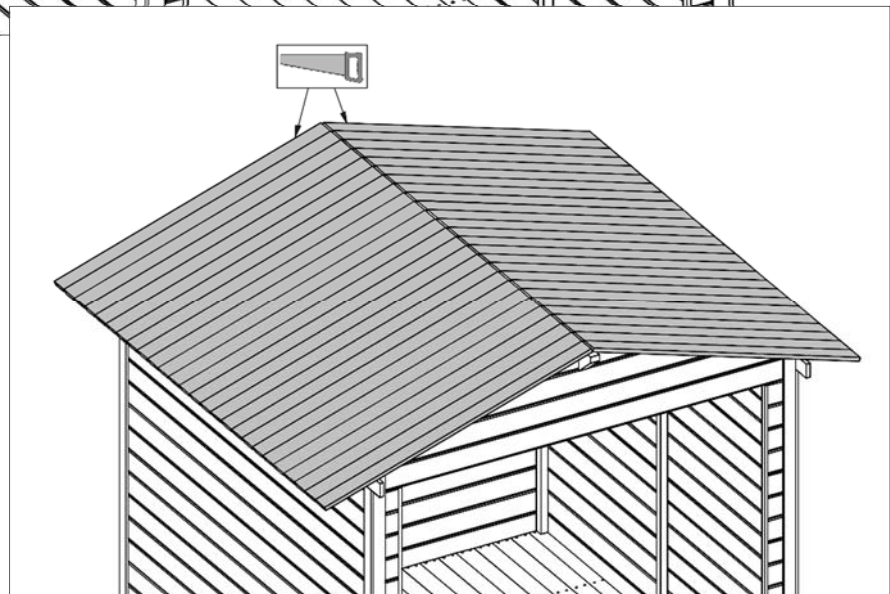
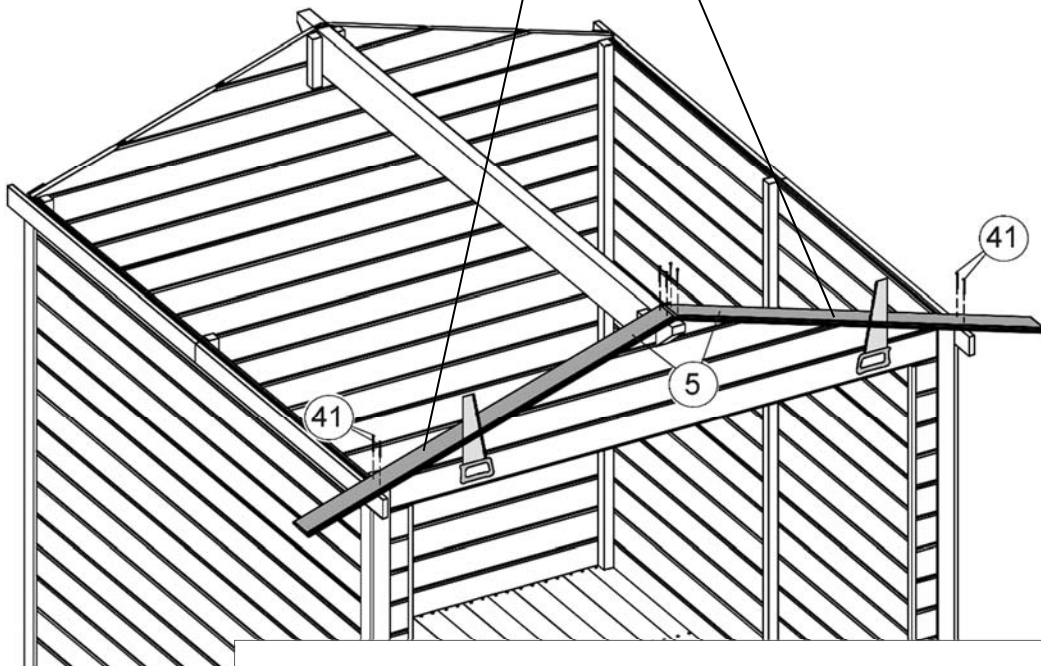


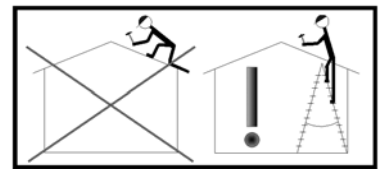
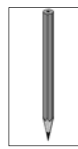
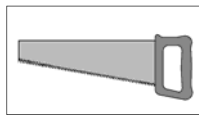
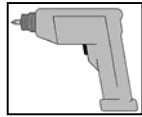
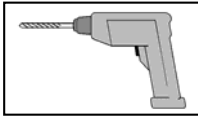
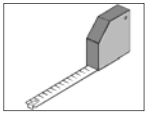
19



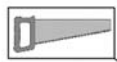
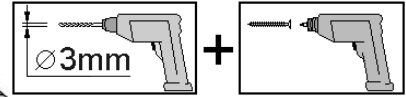


20





21



12x37

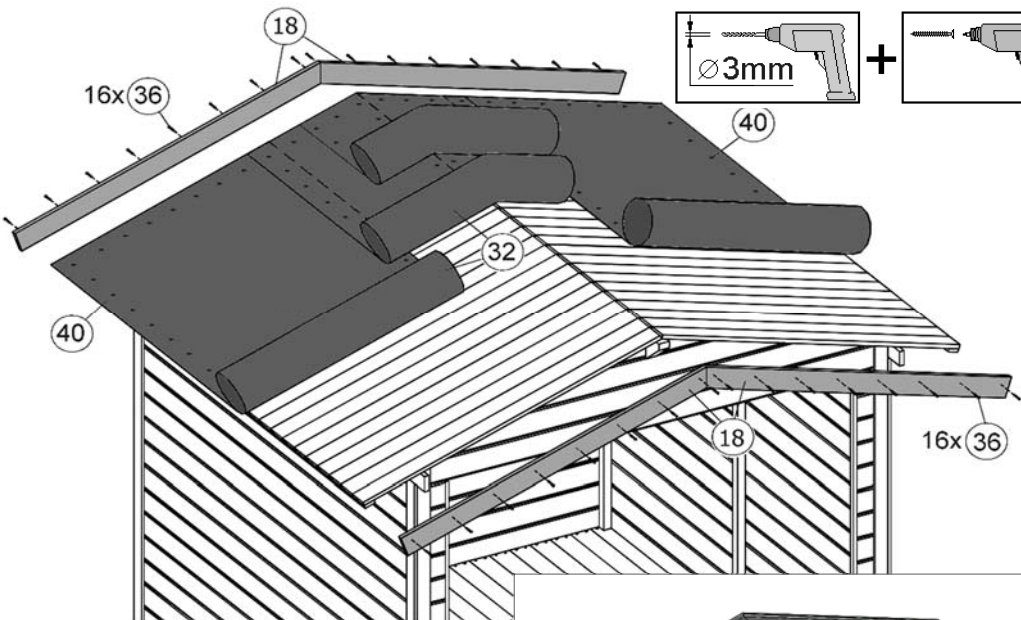
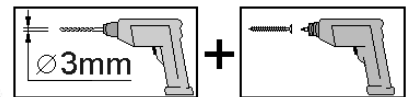
19



12x37

19

22



18

16x36

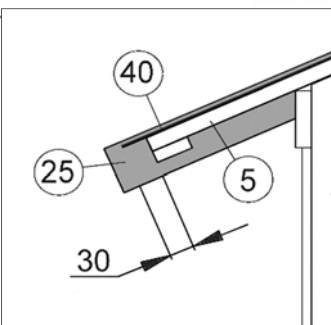
40

32

40

18

16x36

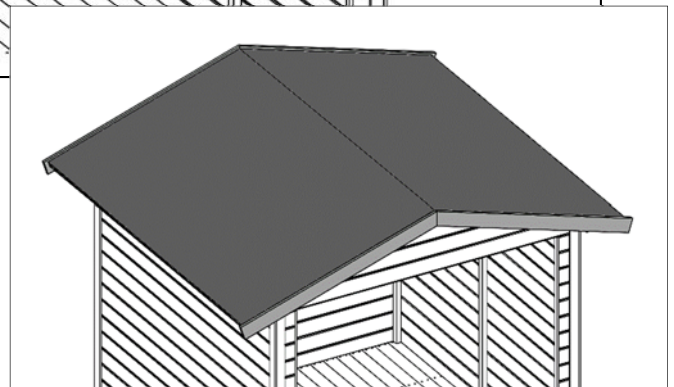


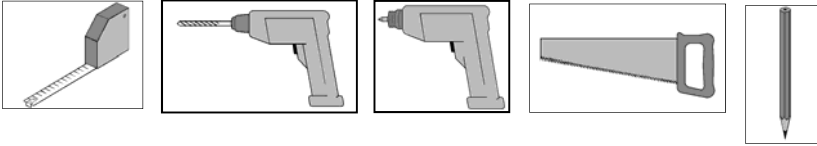
40

25

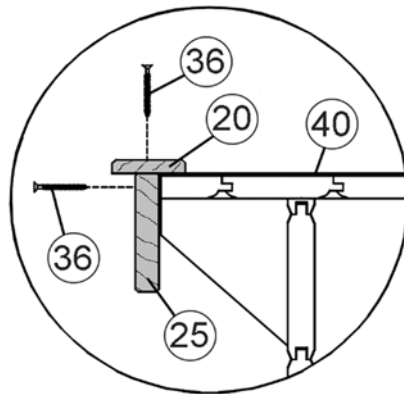
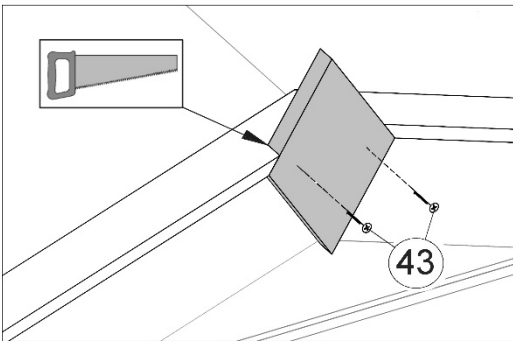
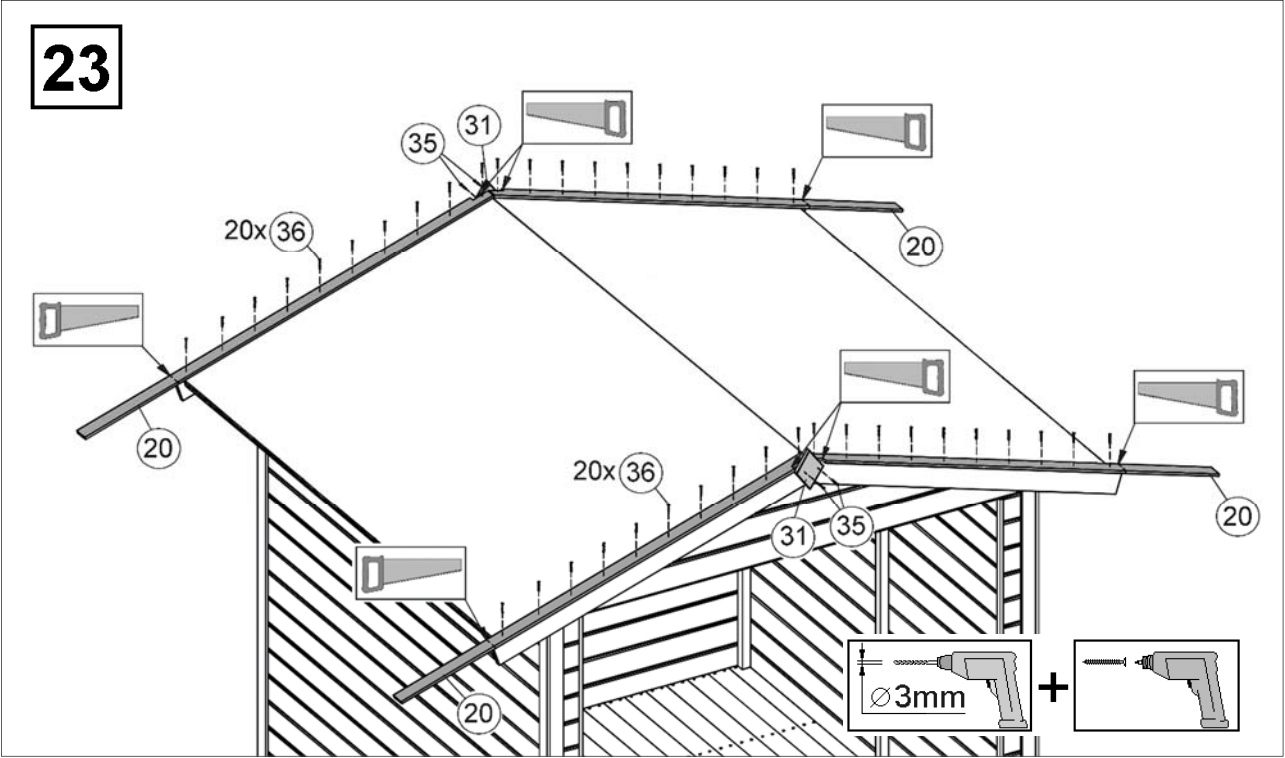
5

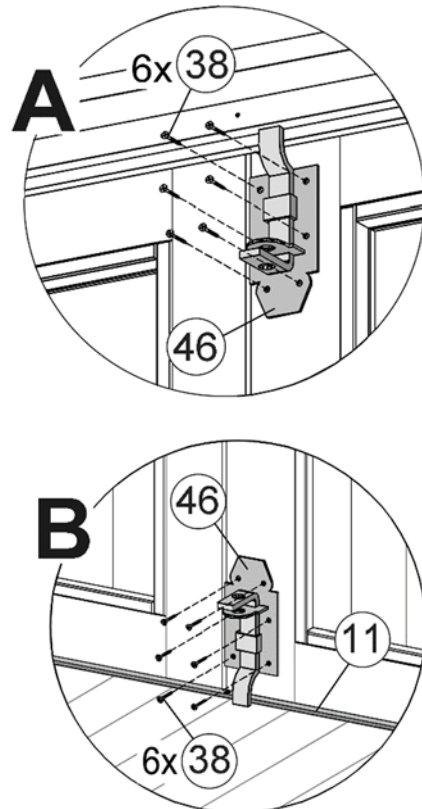
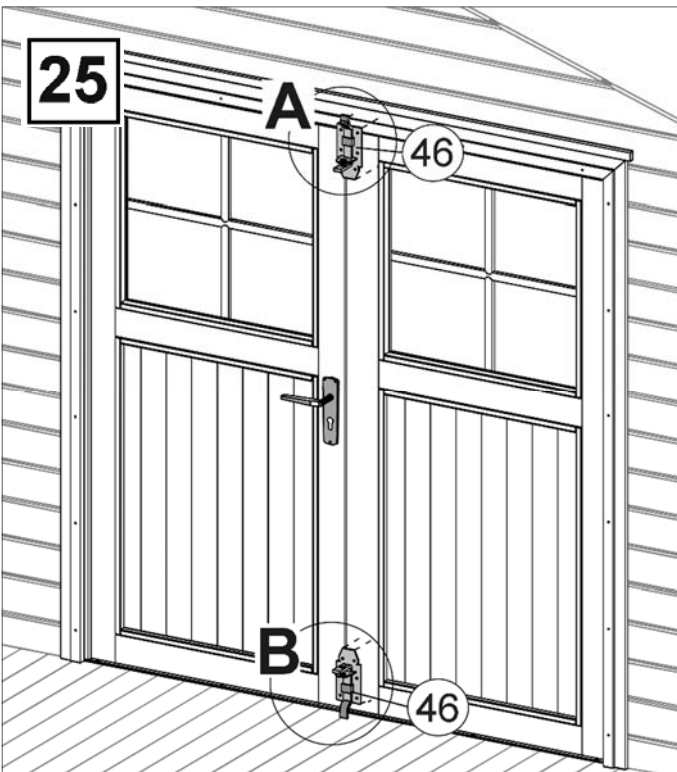
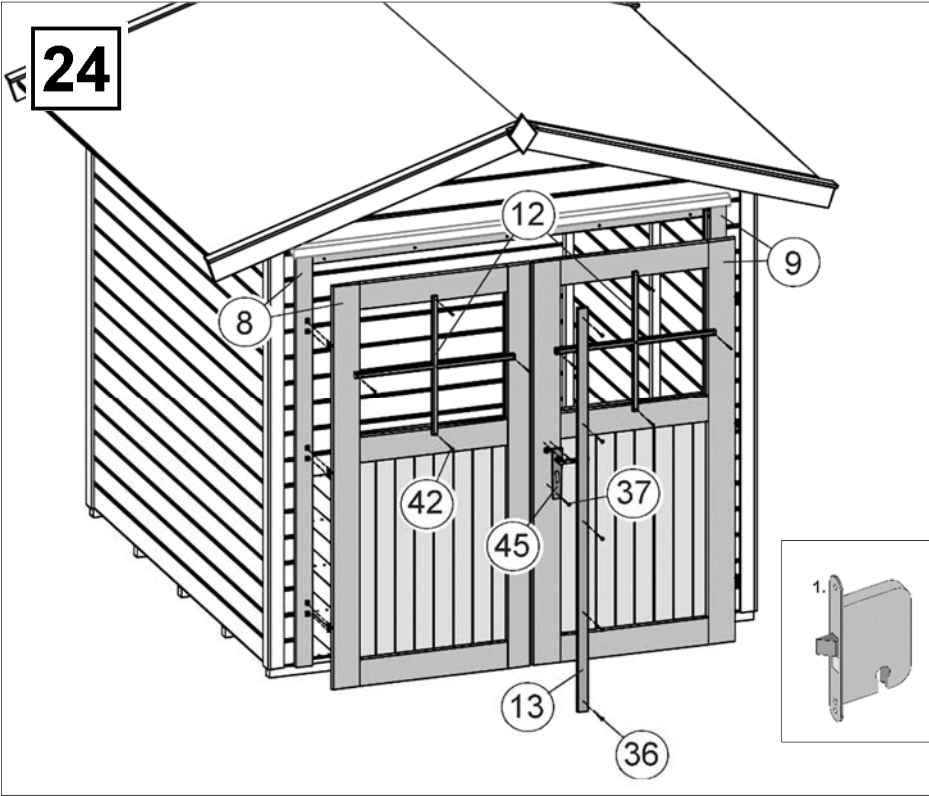
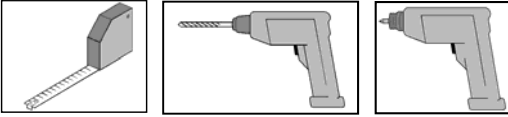
30

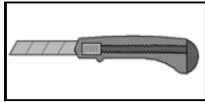
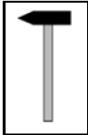




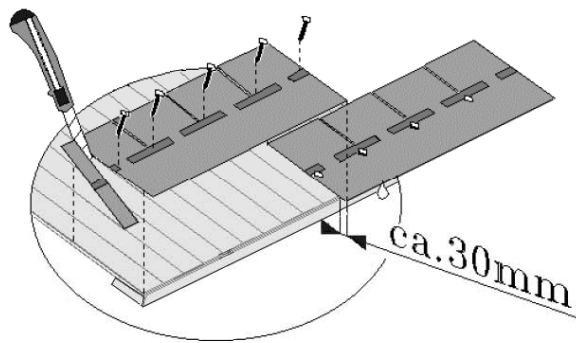
23



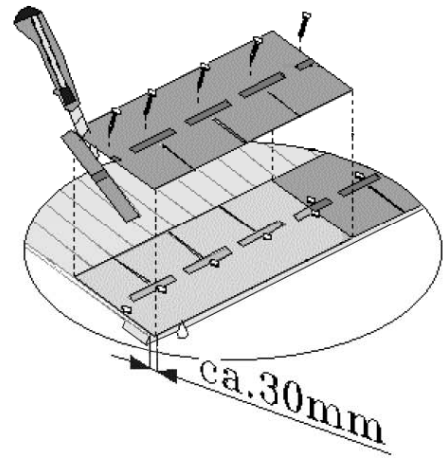




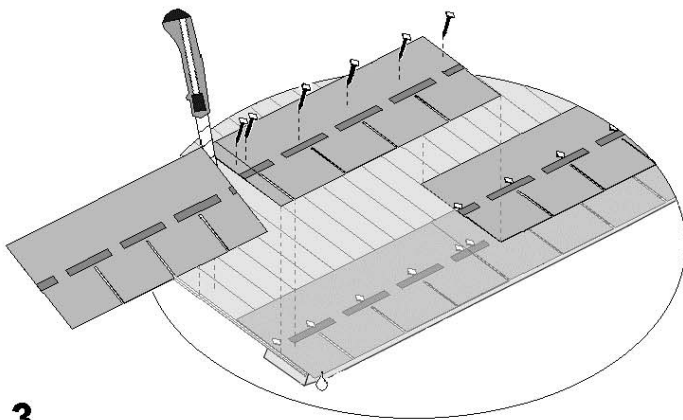
1.



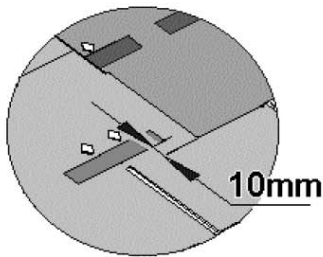
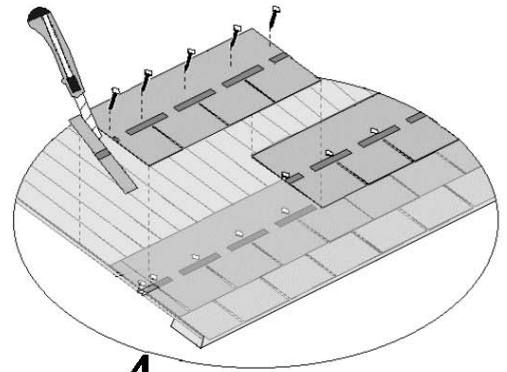
2.



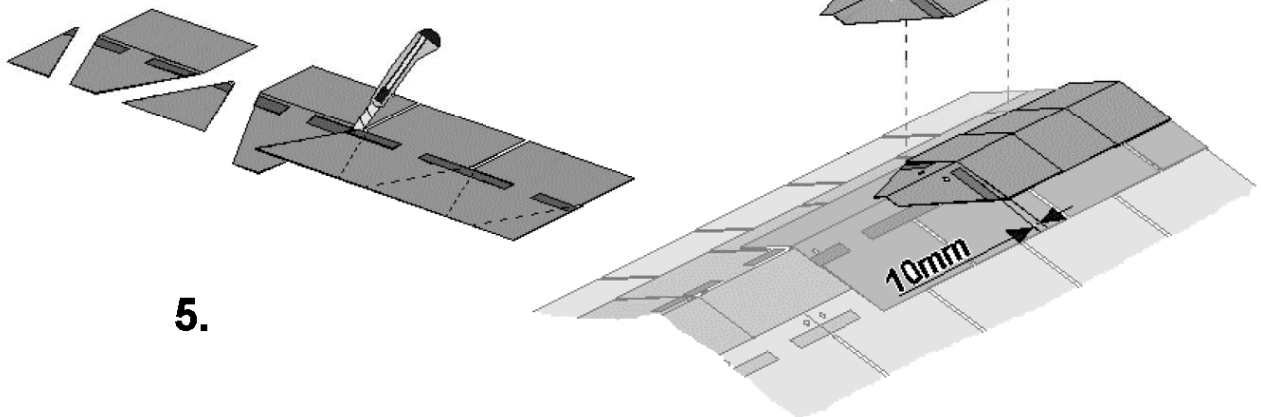
3.

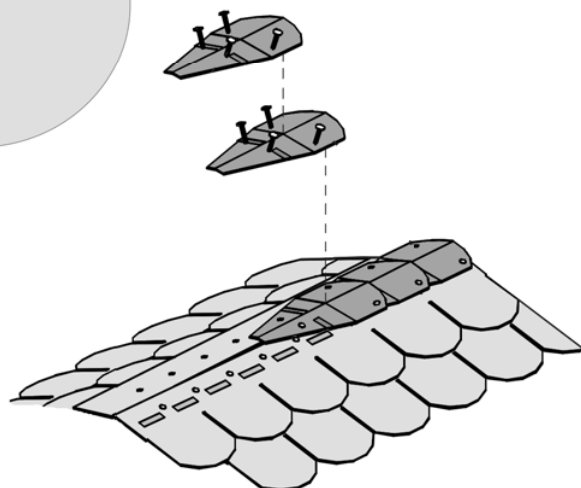
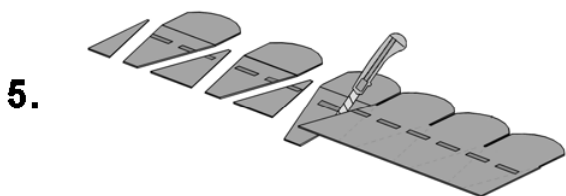
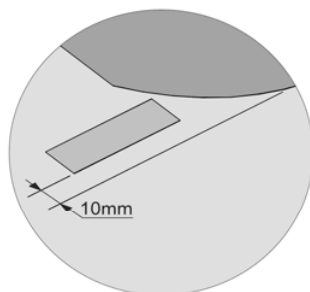
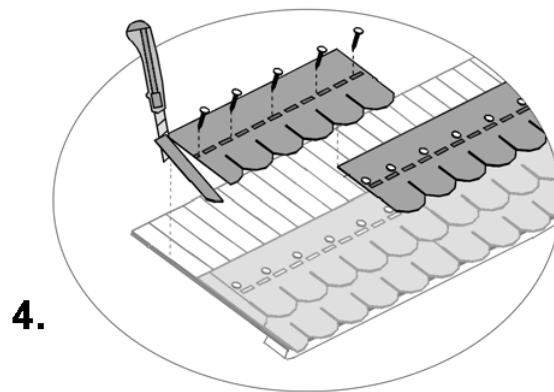
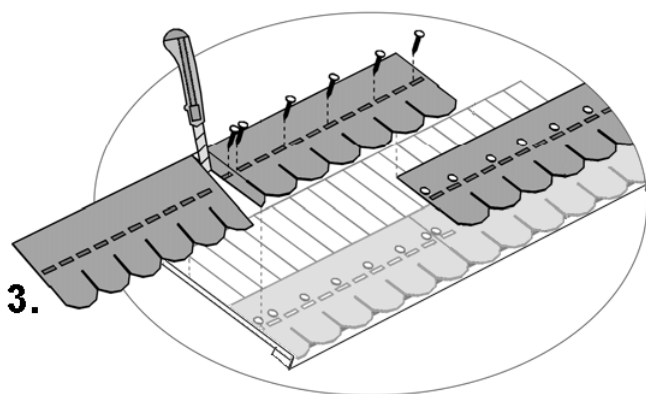
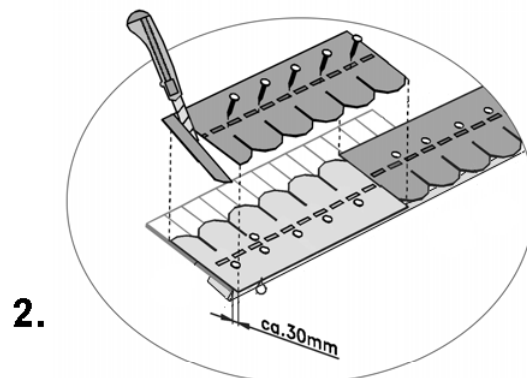
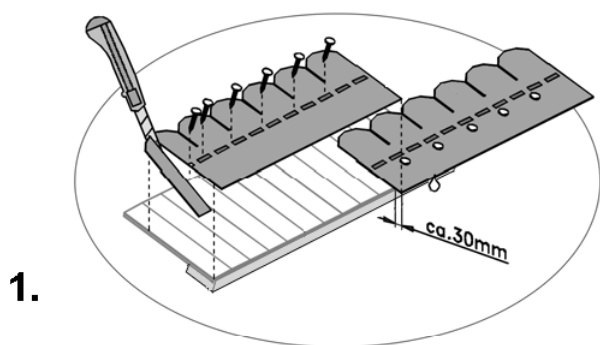
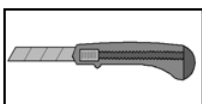
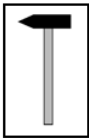


4.



5.







weka Holzbau GmbH,
Johannesstr. 16
D-17034 Neubrandenburg
Tel.: 0395 42908-0
Fax: 0395 42908-83
EMail: Info@weka-Holzbau.com

MA Art.-Nr.: 800.0286.16.44