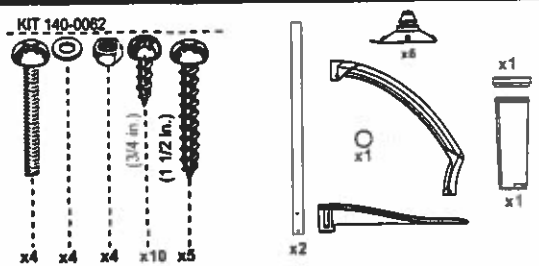
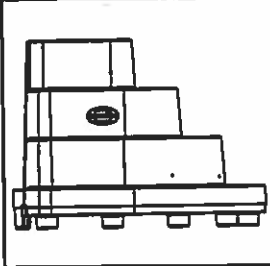



# MAJESTIC 8000

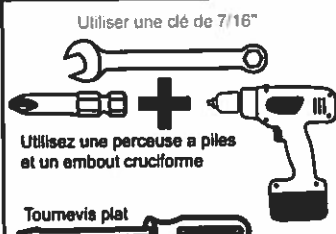
<p><b>Contenu de la boîte Accessoires</b></p> 	<p><b>La marche Majestic</b></p> 	<p><b>(non compris)</b></p> 
---	---	---

**⚠ AVERTISSEMENT**

- ▶ Ne pas plonger ni sauter de la marche; des blessures permanentes pourrait en résulter.
- ▶ Toujours utiliser des outils à piles afin d'éviter les risques d'électrocutions.
- ▶ Pour éviter la noyade et les blessures; la marche ne doit pas être utilisé comme accès extérieur à la piscine. Fixez la marche solidement au deck de la piscine.
- ▶ Pour usage de piscine hors-sol de 48-52" seulement.
- ▶ Installez la marche en suivant les instructions de montage du manufacturier.


**Outils requis (non compris)**

Utiliser une clé de 7/16"



Utilisez une perceuse à piles et un embout cruciforme

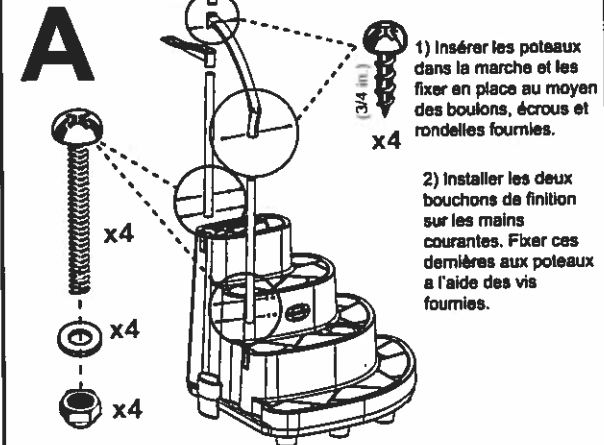
Toumevis plat



**⚠ Attention**

- ▶ L'usage de produits de nettoyage corrosifs pourrait endommager la marche et ses composantes.
- ▶ Pour éviter d'endommager la marche; enlever celle-ci de la piscine et remiser pour la période hivernale.
- ▶ Ne pas soulever ou déplacer la marche par les rampes, la marche pourrait être endommagée.
- ▶ Le manufacturier n'est pas responsable des dommages et blessures causés par l'usage abusif du produit.
- ▶ Installez les tel que recommandé, l'absence des Step Cup™ pourrait déduire la stabilité de la marche et d'annuler la garantie du manufacturier.
- ▶ L'usage des Step Cup™ réduis les risques de perforation de la toile de la piscine.

**A**

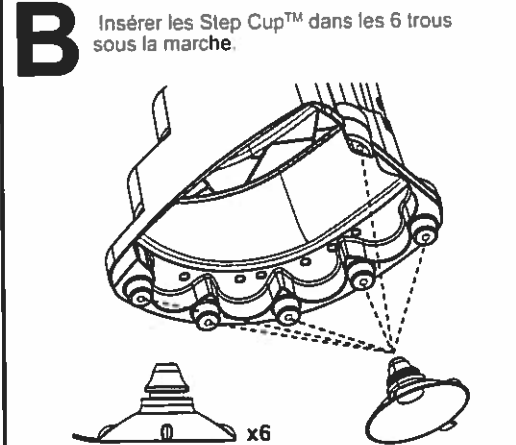


1) Insérer les poteaux dans la marche et les fixer en place au moyen des boulons, écrous et rondelles fournis.

2) Installer les deux bouchons de finition sur les mains courantes. Fixer ces dernières aux poteaux à l'aide des vis fournies.

**B**

Insérer les Step Cup™ dans les 6 trous sous la marche.



1) Insérer la moitié du champignon du Step Cup™ dans le trou, à un angle de 45 degrés.



2) À l'aide du tournevis à tête plate, comprimer le champignon du Step Cup™ tout en poussant dans le trou.



3) Tourner le Step Cup™ pour s'assurer que son champignon s'a complètement traversé la paroi de la marche. Lorsque l'installation est terminée, le Step Cup™ devrait pouvoir tourner librement.



**GARANTIE DU FABRICANT**

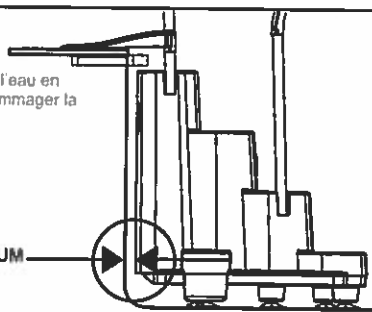
1 an sur la marche.  
1 an sur la quincaillerie.

# MAJESTIC 8000

## C

1) Immerger la marche dans l'eau en prenant soin de ne pas endommager la toile de la piscine.

1" MINIMUM



**AVERTISSEMENT**

MINIMUM DE 1"

Prévoir un espacement de 1" derrière la marche de façon à prévenir la perforation de la marche.

\*Tous les Step Cup™ doivent être installés.

## D

1) Remplir avec du sable.

2) Visser le couvercle en place et alignez les 2 nervures avec les trous de chaque côté du contenant.

3) Fixez le couvercle à la base au moyen des 4 vis incluses.

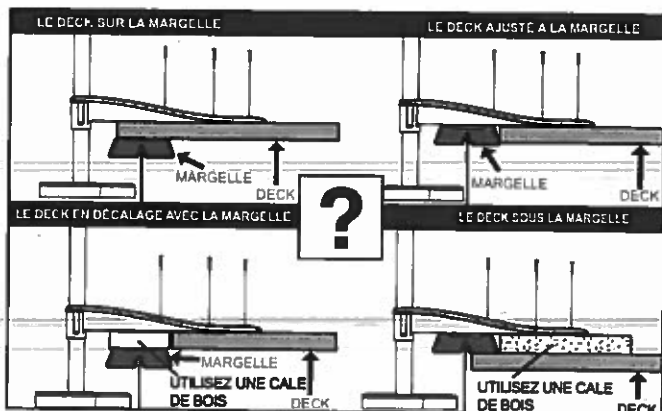
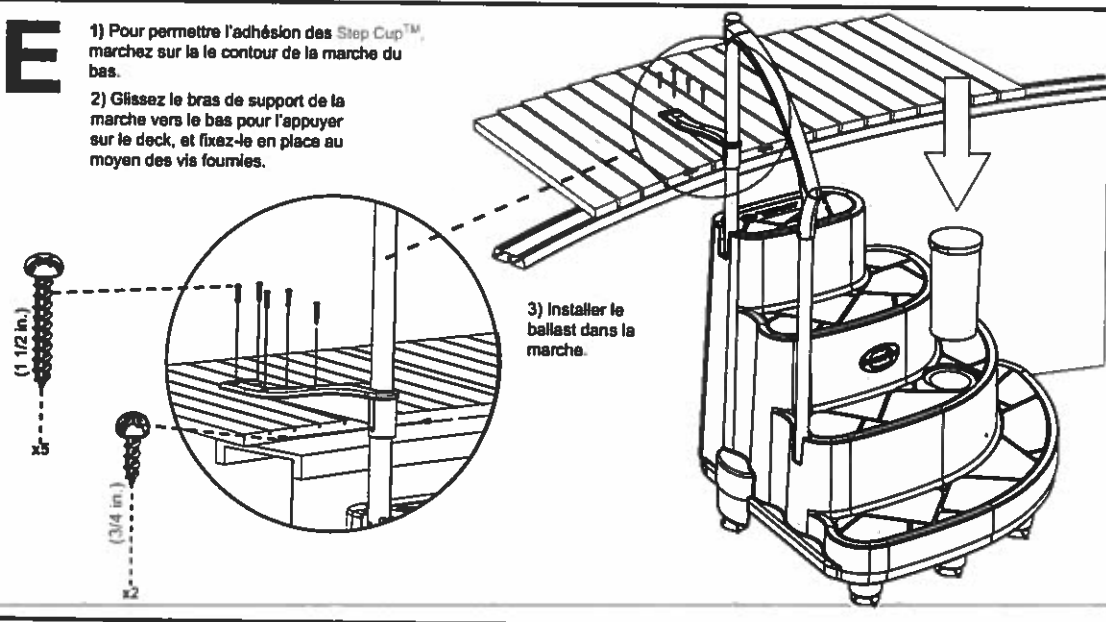


## E

1) Pour permettre l'adhésion des Step Cup™, marquez sur la le contour de la marche du bas.

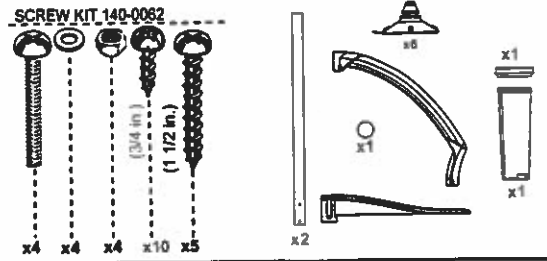
2) Glissez le bras de support de la marche vers le bas pour l'appuyer sur le deck, et fixez-le en place au moyen des vis fournies.

3) Installer le ballast dans la marche.

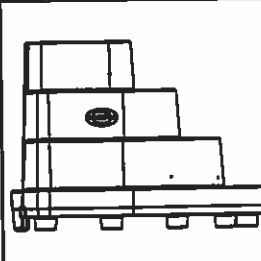


# MAJESTIC 8000

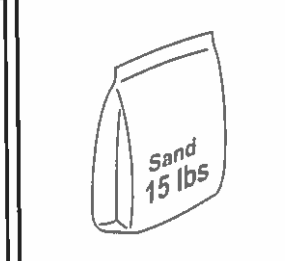
Contents of box # sku 8000



Majestic step



(not included)

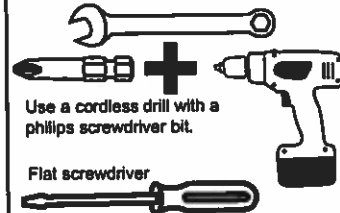


## WARNING

- ▶ Do not jump nor dive from the step; you can be permanently injured.
- ▶ To prevent electrocution use only BATTERY operated tools to assemble the step.
- ▶ To prevent drowning or injuries, do not use the step outside the pool or to access a pool, and fasten the step firmly to the pool deck.
- ▶ For 48 and 52" above-ground pool only.
- ▶ The step must be installed per manufacturer's instructions.

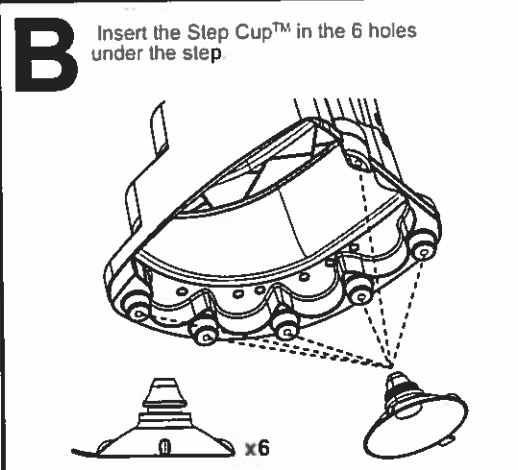
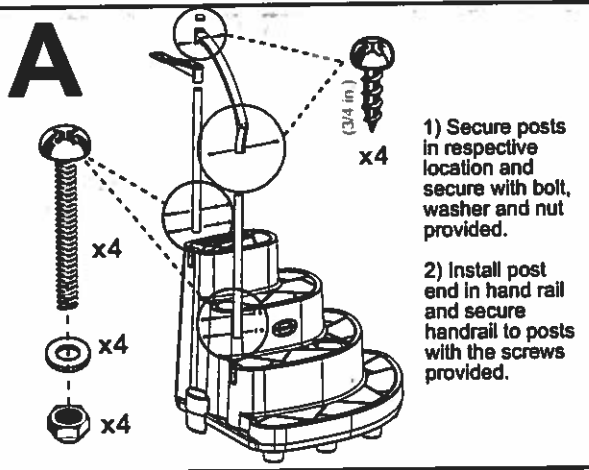
Required tools (not included)

Use a 7/16" wrench or small locking pliers.



## Caution

- ▶ Use of corrosive cleaning solutions can damage the step components.
- ▶ Remove the step from water when temperatures drop below freezing.
- ▶ To prevent damaging the step, never lift the step by its handrails.
- ▶ The manufacturer is not responsible for damages or injuries caused by improper installation or use of the product.
- ▶ Failing to install the Step Cup™ will greatly reduce the steadiness of the step and will void the manufacturer warranty.
- ▶ To prevent pool liner puncture, install the Step Cup™ provided.



## MANUFACTURER WARRANTY

1 year on pool step.  
1 year on hardware.



2257 route 139  
Drummondville, Québec  
J2A 2G2

WWW.INNOVAPLAS.COM

REV. 08/01/2018

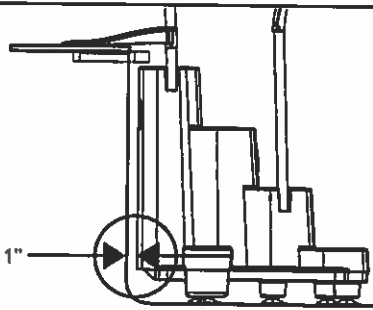
PG:1

# MAJESTIC 8000

## C

1) Slowly submerge the step into the pool. Make sure you do not damage the pool liner in the process.

"MINIMUM OF 1"



### CAUTION\*

To prevent pool liner puncture, keep a minimum of 1" inch gap between the pool liner and the rear underside of the step.

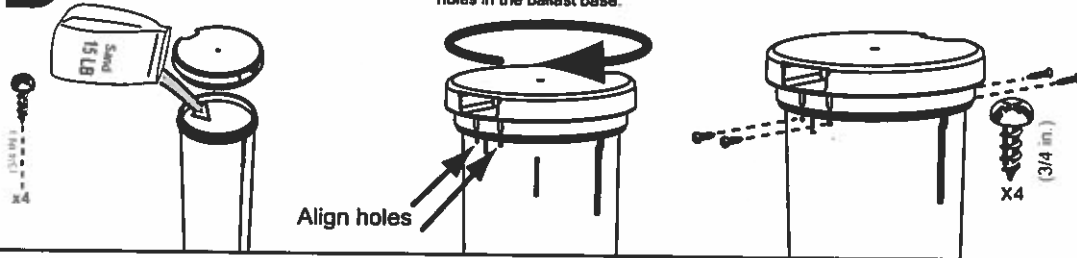
\*All Step Cup™ must be installed

## D

1) Fill the ballast with sand

2) Screw the lid in place and align the cover ribs with the holes in the ballast base.

3) Fasten the 4 screws through the ballast base.

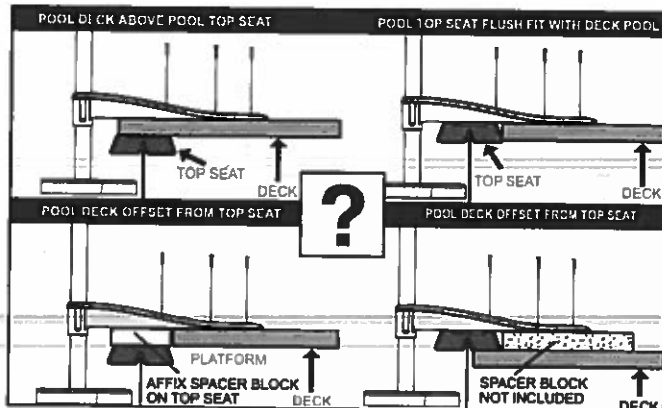
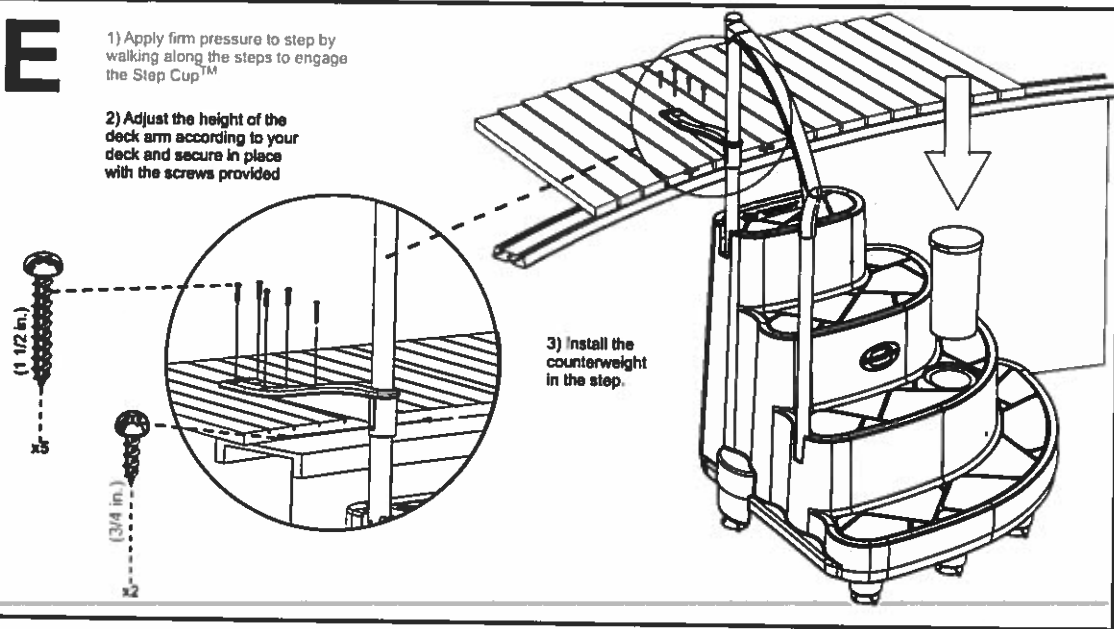


## E

1) Apply firm pressure to step by walking along the steps to engage the Step Cup™

2) Adjust the height of the deck arm according to your deck and secure in place with the screws provided

3) Install the counterweight in the step.



### MANUFACTURER WARRANTY

1 year on pool step.  
1 year on hardware.



InnovaPlas

2257 route 139  
Drummondville, Québec  
J2A 2G2

WWW.INNOVAPLAS.COM

REV. 18/12/2017