

Notice de Montage

SAUNA OLAND+ ANGLE 189X189 COMPACT 6,8 KW

ref weka 539.2020.43.33



- Page 1–34: notice de montage du corps du sauna
- page 35–44: Instructions de montage et mode d'emploi du poêle
- page 40: schéma de branchement

- Français -

Chère Cliente, cher Client

Nous vous remercions d'avoir choisi un produit OLG France.

Lisez entièrement la présente notice avant de procéder à l'assemblage afin d'éviter les erreurs et les dommages.

IMPORTANT !

Veillez vérifier immédiatement, à l'aide de la liste des pièces, si le produit OLG France est arrivé complet et en bon état.

Ne détruisez la liste des pièces qu'après expiration de la période de garantie. Cette liste vous permet de contrôler la présence de toutes les pièces et doit être conservée avec le justificatif d'achat. Elle vous permettra de faire valoir aisément d'éventuelles réclamations. Les numéros d'article de la liste des pièces ne sont pas identiques aux numéros d'article de la présente notice de montage.

Nous vous recommandons d'effectuer le montage à 2 personnes.

Afin de prévenir tout accident, évitez la présence d'enfants à proximité durant le montage.

Nous nous réservons le droit d'apporter aux produits des modifications dans le cadre de l'évolution technique. De légères différences sont par conséquent possibles par rapport aux illustrations.

Ne pas jeter simplement le matériel d'emballage! Les emballages en papier, plastique, carton et carton ondulé doivent être déposés dans le container de tri correspondant.

Le bois

Les éléments constitutifs des parois se composent de sapin nordique soigneusement sélectionné et l'équipement intérieur d'un bois spécial à faible conductibilité thermique. Les nœuds robustes, les légères décolorations et les petites fissures sont typiques du bois, confèrent aux cabines leur aspect naturel et ne constituent pas un motif de réclamation.

Avant le montage

L'installation de la cabine nécessite une **hauteur sous plafond minimale de 220 cm**. La distance par rapport aux murs doit être d'au moins 10 cm.

Le sol doit être plat et horizontal sous peine de risques de dysfonctionnement.

Pour une utilisation optimale la cabine doit être placée dans un local sec et bien aéré.

Les sols en pierre ou en carrelage sont tout à la fois pratiques et esthétiques. Si le revêtement de sol est différent, une dalle de dimension minimale 40 x 50 cm doit être posée sous le poêle pour éviter d'endommager le sol.

Conseils de sécurité

Ne déposez pas d'objets sur le four du sauna. - **DANGER D'INCENDIE !**

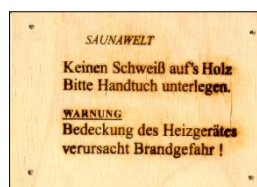
Assurez-vous, dès le début de la phase de chauffe, qu'aucun objet inflammable ne se trouve à proximité du four.

N'utilisez les huiles essentielles pour sauna que sous forme diluée. Les informations nécessaires pour leur bonne utilisation figurent sur les placons.

N'utilisez pas de colles chimiques à l'intérieur du sauna mais préférez tout au plus de la colle à bois.

Après l'utilisation, laissez le sauna refroidir avec la porte ouverte. La pièce dans laquelle se trouve le sauna doit toujours être bien aérée.

La plaque d'information doit être fixée à un endroit bien visible à proximité du four du sauna.



Entretien

Pour que vous puissiez profiter longtemps de la cabine, celle-ci doit être nettoyée régulièrement.

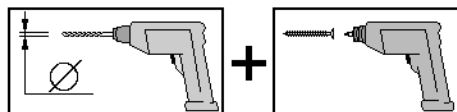
L'atmosphère incomparablement douce et saine du sauna est obtenue grâce à la capacité d'absorption et de diffusion naturelle du bois massif. **Les pièces en bois ne doivent par conséquent faire l'objet d'aucun traitement de surface.** En cas de non utilisation prolongée, nous recommandons de chauffer la cabine au moins une fois par mois pendant une demi heure pour éviter toute absorption indésirable d'humidité. La sécrétion d'une faible quantité de résine à la surface du bois est inévitable. Les résidus de résine secs peuvent être retirés avec du papier abrasif fin.

Installation électrique

L'installation électrique doit être effectuée uniquement par un électricien agréé, en respect des normes CE. Pour les informations relatives au montage du four du sauna et de l'unité de commande, veuillez vous référer aux notices de montage correspondantes.

Recommandations pour le montage

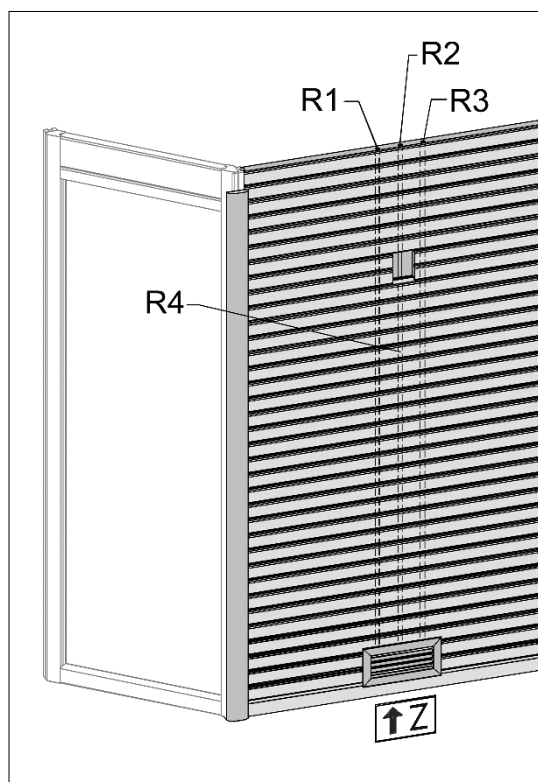
Pré-percez tous les assemblages vissés afin d'éviter d'endommager les éléments en bois! Ceci vous est rappelé par le symbole suivant dans la notice:



Afin de prévenir l'affaissement de la porte en verre, vissez fortement la vis à six pans creux des ferrures.

Paroi avant avec passage du câble

- R1:** pour le câble reliant le module Commande du poêle au poêle du sauna
- R2:** pour le câble reliant le module Commande du poêle à l'unité de commande
- R3 + R4:** réserve



Le montage du sauna doit, comme l'installation électrique, être effectué par un professionnel.

Conditions de garantie de OLG

Nous vous accordons, aux conditions qui suivent, 5 ans de garantie à compter de la date de livraison sur le bon fonctionnement des pièces en bois de nos produits exclusivement (désignés produits OLG), à l'exclusion des pièces qui leur sont associées et à l'exclusion des composants du produit OLG fabriqués en un matériau autre que le bois. Pendant la durée de la garantie, les pièces défectueuses, ou les pièces de la marchandise manquantes ou la marchandise elle-même seront remplacées suivant notre choix. L'étendue de la garantie se limite au remplacement gratuit de la pièce en bois défectueuse ou comportant un vice. Sont exclus de l'étendue de la garantie les coûts consécutifs ou supplémentaires et singulièrement les coûts de livraison, de montage ou de transformation.

La garantie est exclue dans les cas suivants :

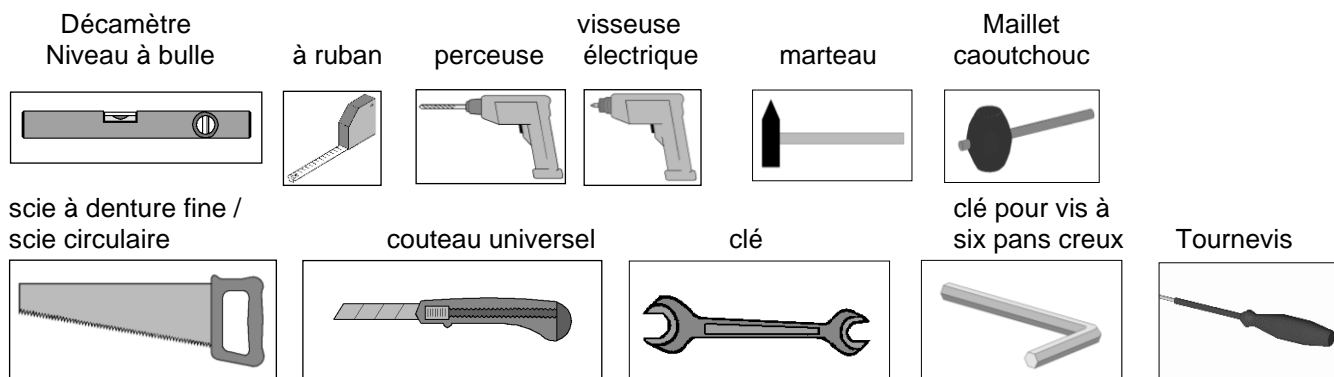
- La notice de montage n'a pas été respectée,
- Le produit a été modifié (par des pièces rapportées ou des transformations) par rapport à ce qui est dit dans la notice de montage,
- Les limites de charge indiquées (par exemple le poids de la neige etc) ont été dépassées,
- Le produit OLG France a été monté sur des mauvaises fondations (dalle, plancher ou autre) et notamment en cas de non respect des règles de construction,
- L'entretien du bois a été négligé ou est insuffisant (entretien : protection du bois, etc.).
- Le vent de force supérieure à 7, les catastrophes naturelles ou des manifestations de violence ont endommagé le produit weka.
- Le défaut consiste en des modifications inhérentes à la nature du matériau « bois », comme par exemple les changements de couleur caractéristiques pour le bois, les fissures, le gauchissement, le rétrécissement, ou le gonflement ou autres.

Le recours à la garantie ne peut se faire qu'avec le bordereau de colisage d'origine et la facture d'achat d'origine pendant la période de garantie par écrit, par fax ou par courriel. Il est subordonné à la dénonciation immédiate du vice ou du défaut sous forme d'une description explicite du dommage par le texte et des photos.

Le recours à la garantie sera adressé à :

OLG France – WEKA
2 Impasse de têtes de chat, ZI du Buisson rondeau
FR-91650 Breuillet

Pour le montage, nous vous recommandons de préparer les outils suivants.



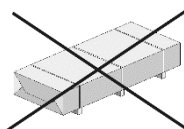
Abréviations / Symboles :

cm - centimètres
mm - millimètres
ca. - environ / env.

Image - figure

 - air amené






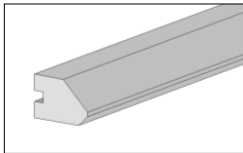
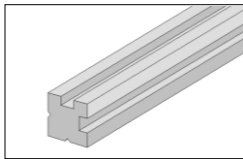
 - air sortant

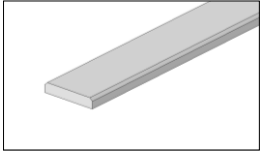
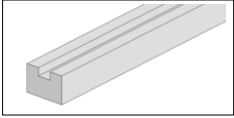
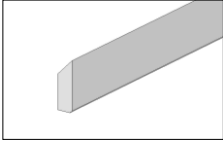
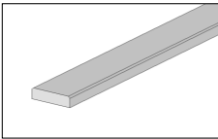
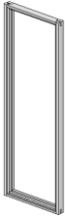
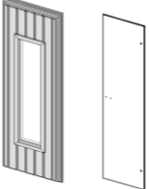







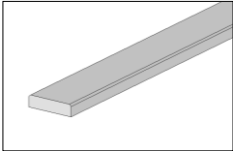
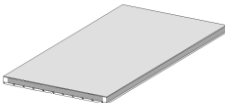
- Non compris dans la livraison!


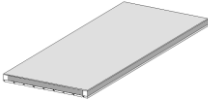

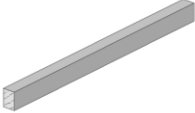
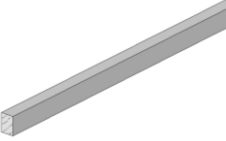
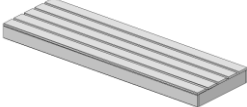
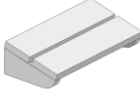
VARIA


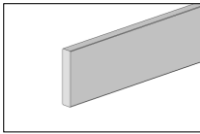
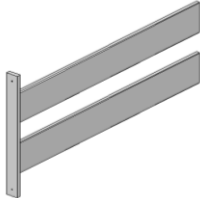
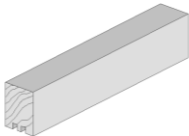
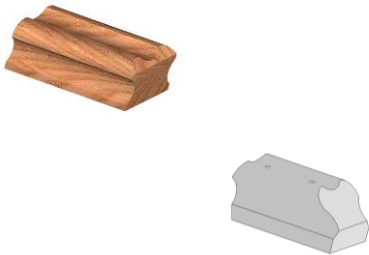
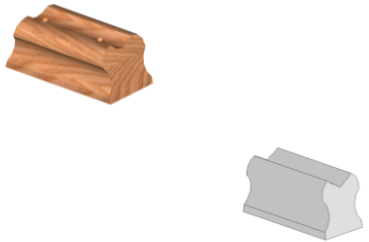
- variante de montage

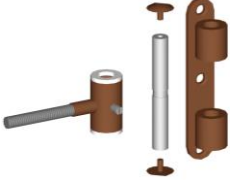
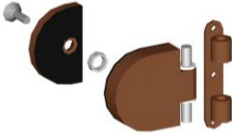

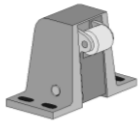
Etape	Image	Dimensions [mm]	Quantité [Stück]		
			539.2015	539.2018	539.2020
①		634 x 2034	1	1	1
②	Voir à partir page 14 	1306 x 2034	1	1	1
③	Voir à partir page 14 	806 x 2034 1136 x 2034 1306 x 2034	1 - -	- 1 -	- - 1
④	Voir à partir page 14 	1306 x 2034 1636 x 2034 1806 x 2034	1 - -	- 1 -	- - 1
⑤	Voir à partir page 14 	1806 x 2034	1	1	1
⑥		38 / 55 / 2040	2	2	2
⑦		38 / 38 / 2030	3	3	3

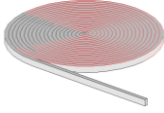
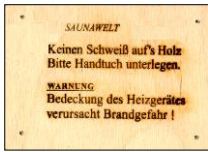

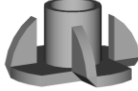

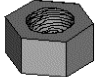

Etape	Image	Dimensions [mm]	Quantité [Stück]		
			539.2015	539.2018	539.2020
8		11 / 58 / 2040	8	8	8
9		20 / 38 / 2040	2	2	2
10		14 / 45 / 2040	4	4	4
11		14 / 55 / 618	2	2	2
12		618 x 1825	1	1	1
13		HT: 574 x 1800 GTK: 550 x 1775	1	1	1
14	-	-	-	-	-





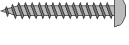

Etape	Image	Dimensions [mm]	Quantité [Stück]		
			539.2015	539.2018	539.2020
15		28 / 28 / 678	1	1	1
16		28 / 28 / 1310	1	1	1
17		28 / 28 / 1790	1	1	1
18		28 / 28 / 782 28 / 28 / 1112 28 / 28 / 1282	1 - -	- 1 -	- - 1
19		28 / 28 / 1234 28 / 28 / 1564 28 / 28 / 1734	1 - -	- 1 -	- - 1
20		11 / 58 / 1234 11 / 58 / 1734	1 -	- 1	- 1
21		893 x 1785	-	-	1

Etape	Image	Dimensions [mm]	Quantité [Stück]		
			539.2015	539.2018	539.2020
22		893 x 1785	-	-	1
23		893 x 1280 720 x 1785	1 -	- 1	- -
24		893 x 1280 893 x 1785	1 -	- 1	- -
25		28 / 40 / 550	2	2	2
26		28 / 40 / 780 28 / 40 / 1090	2 -	- 2	- 2
27		550 x 1785	2	2	2
28		325 / 165	1	2	2

Etape	Image	Dimensions [mm]	Quantité [Stück]		
			539.2015	539.2018	539.2020
29		439 x 375	2 (1*)	2 (1*)	2 (1*)
30		18 / 95 / 770	2 (0*)	2 (0*)	2 (0*)
31		809 x 375	539.2015.43	539.2018.43	539.2020.43
32		38 / 60 / 300	3	3	3
33		HT: 45 / 55 / 130 GTK: 55 / 45 / 140	1	1	1
34		HT: 40 / 90 / 45 GTK: 55 / 45 / 115	1	1	1

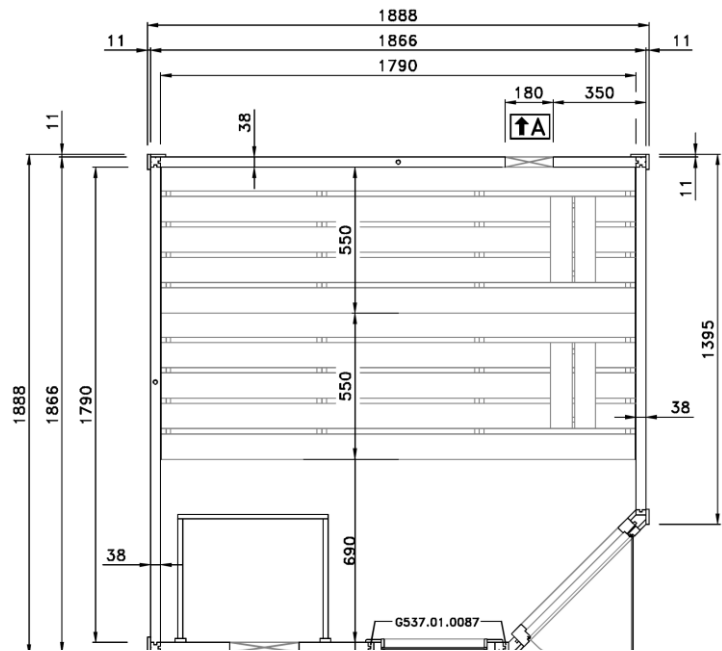
Etape	Image	Dimensions [mm]	Quantité [Stück]		
			539.2015	539.2018	539.2020
35	-	-	-	-	-
36	-	-	-	-	-
37		HT	3	3	3
38		GTK	2	2	2
39		HT GTK: 45 x 130	- 2 -	- 2 -	- 2 -
40			1	1	1

Etape	Image	Dimensions [mm]	Quantité [Stück]		
			539.2015	539.2018	539.2020
41		10 m	1	1	2
42		4 / 90 / 130	1	1	1
43		M8 x 2050	1	2	2
44		M8	1	2	2
45		8,4	1	2	2
46		M8	1	2	2
47		5,0 x 100	125	125	125

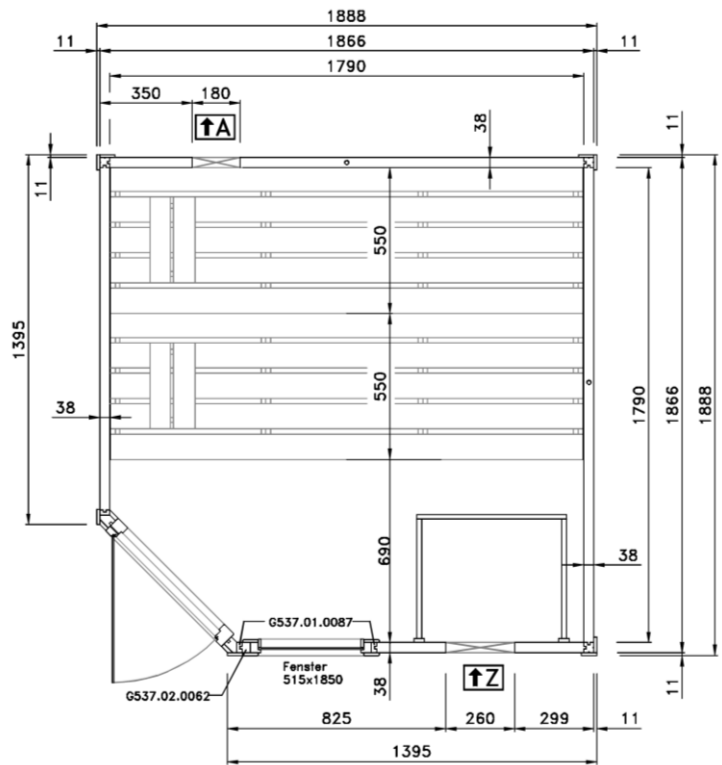
Etape	Image	Dimensions [mm]	Quantité [Stück]		
			539.2015	539.2018	539.2020
48		4,5 x 70	35	35	35
49		6,0 x 60	20	20	20
50		4,0 x 60	70	70	70
51		3,5 x 35	12	12	12
52		5,0 x 40	4	4	4
53		16 x 30	100	100	100

Ref.: 539.2020.43.00

VARIA 1

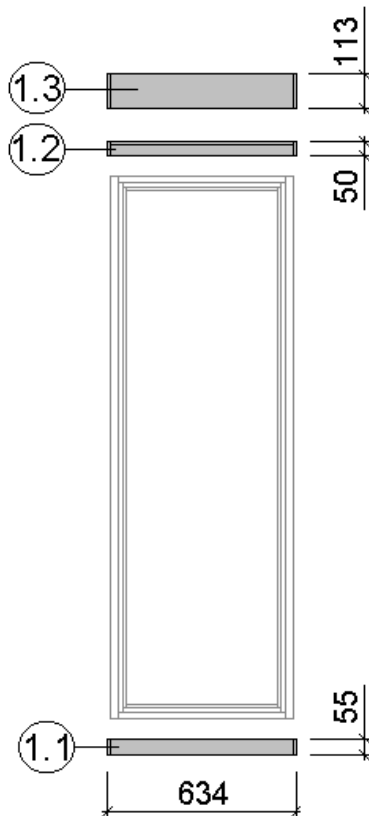


VARIA 2

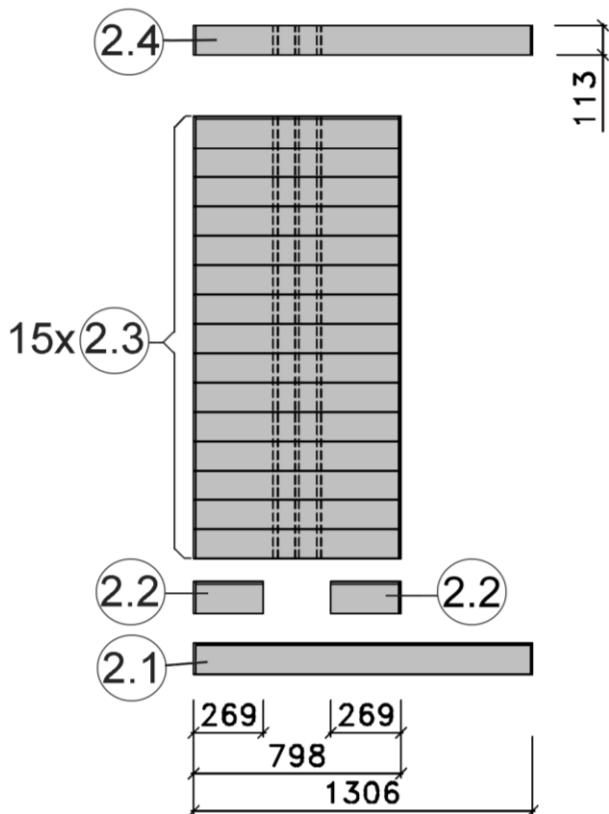


Composants d'etapes 2, 3, 4 et 5 de la liste de pièces (page 5)

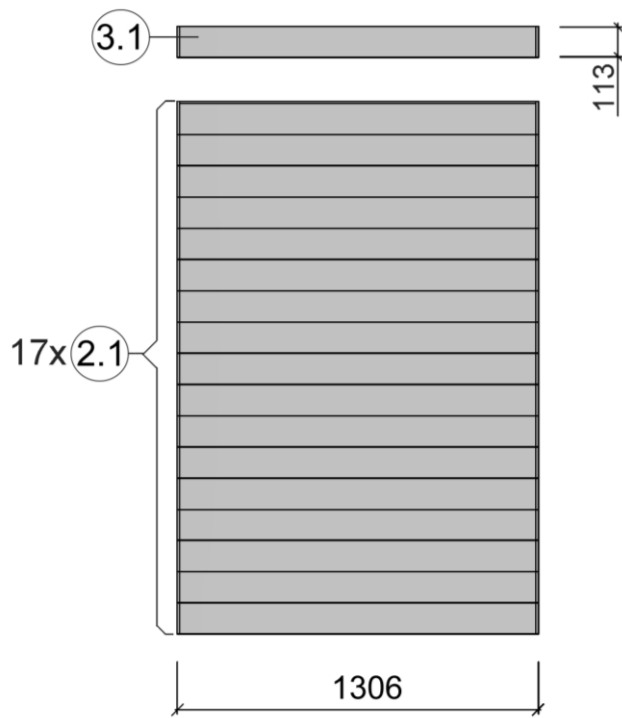
1



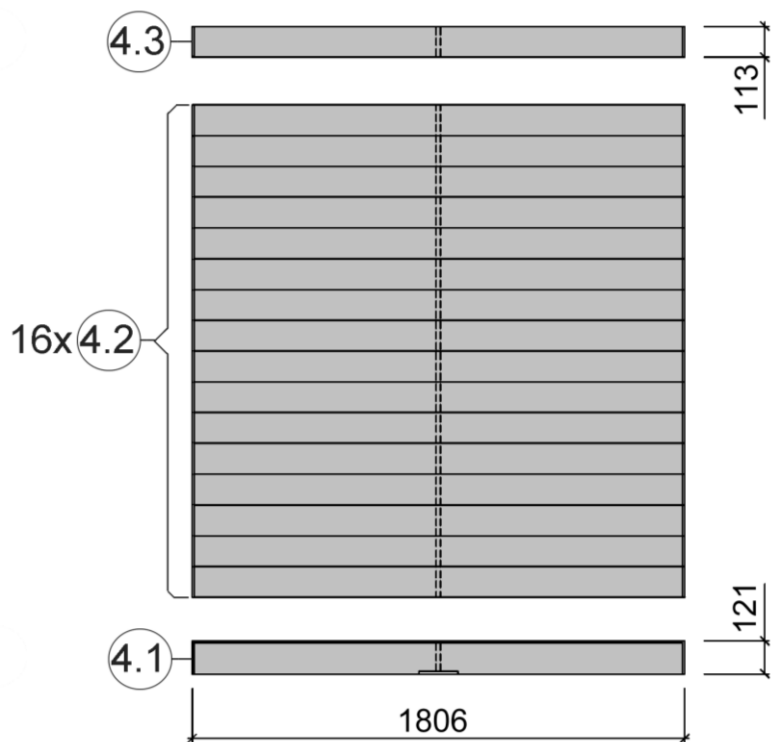
2



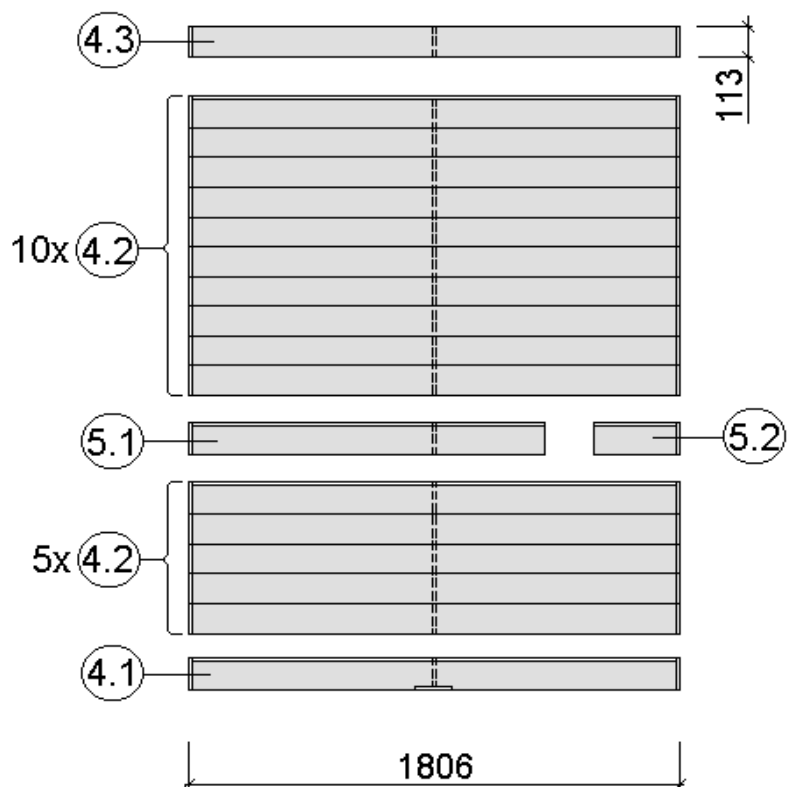
3



4



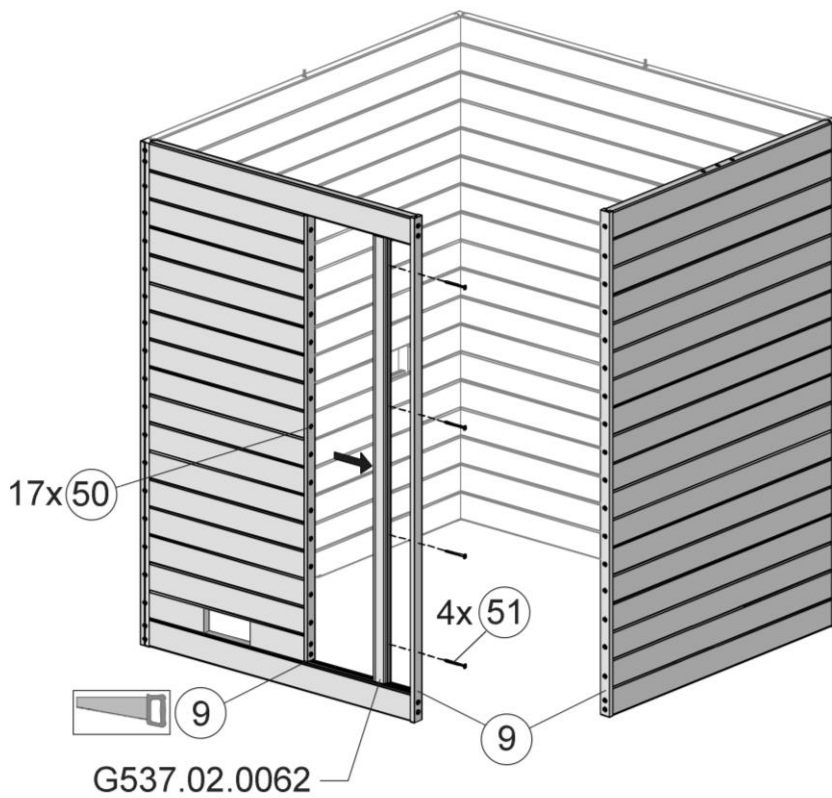
5



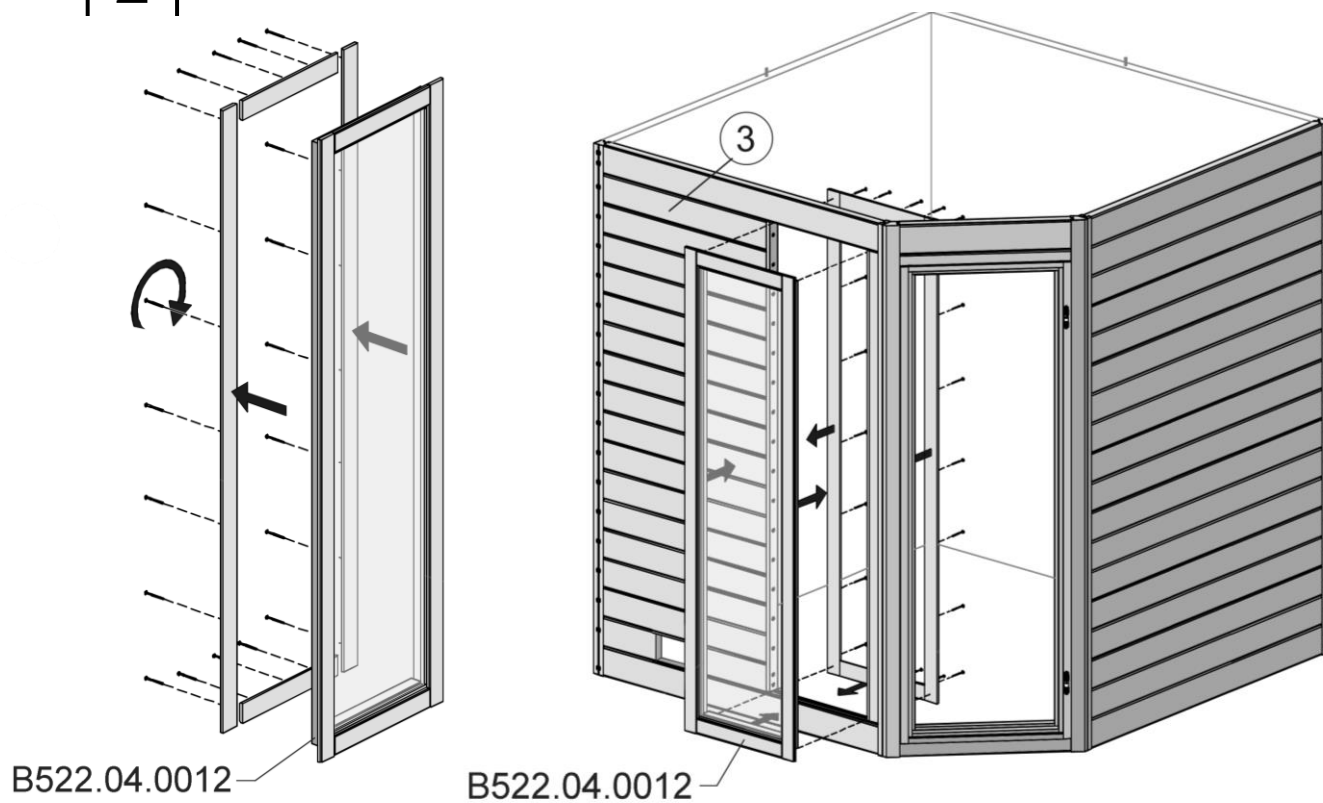
Etap	Description	Dimensions	Quantité	Ref.
1.1	Sockelbohle	38/55/634	1	G537.01.0079
1.2	Wandbohle	38/50/634	1	G537.01.0078
1.3	Abschlussbohle	38/113/634	1	G537.01.0080
2.1	Wandbohle	38/121/1306	18	G537.01.0021
2.2	Wandbohle	38/121/269	2	G537.01.0096
2.3	Wandbohle	38/121/798	15	G537.01.0097
2.4	Abschlussbohle	38/113/1306	1	G537.01.0098
3.1	Abschlussbohle	38/113/1306	1	G537.01.0023
4.1	Sockelbohle	38/121/1806	2	G537.01.0004
4.2	Wandbohle	38/121/1806	31	G537.01.0003
4.3	Abschlussbohle	38/113/1806	2	G537.01.0027
5.1	Wandbohle	38/121/1306	1	G537.01.0012
5.2	Wandbohle	38/121/320	1	G537.01.0011

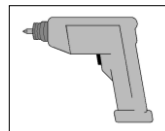
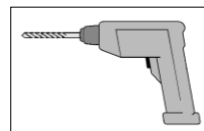
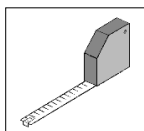
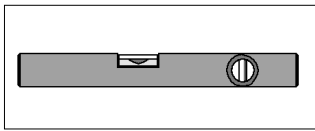
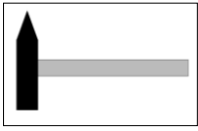
Montage

1



2





1

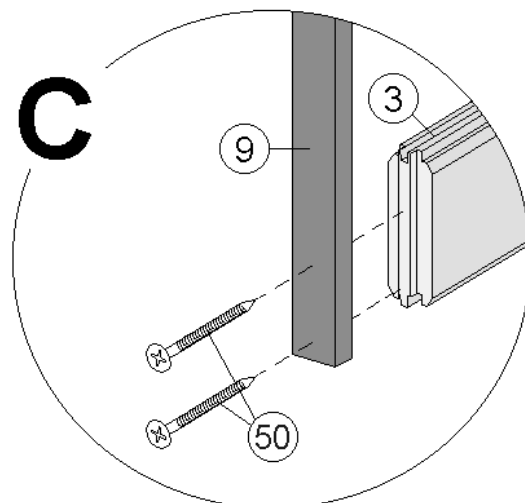
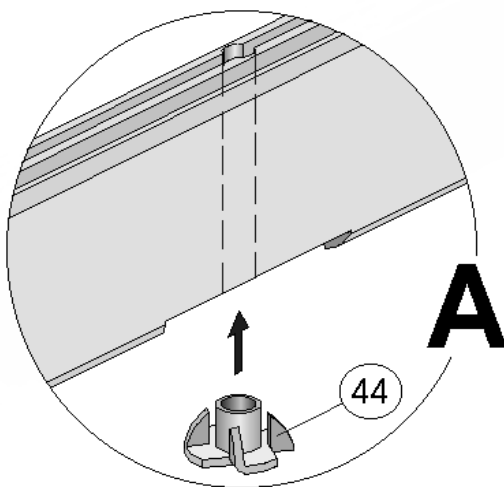
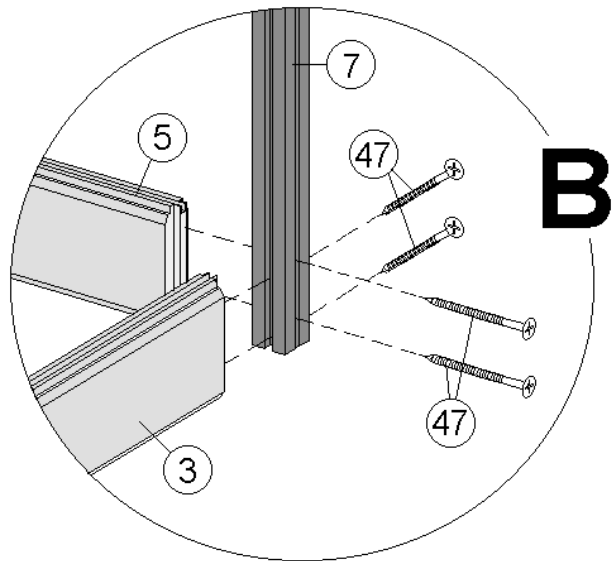
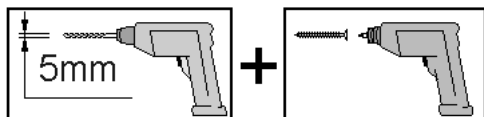
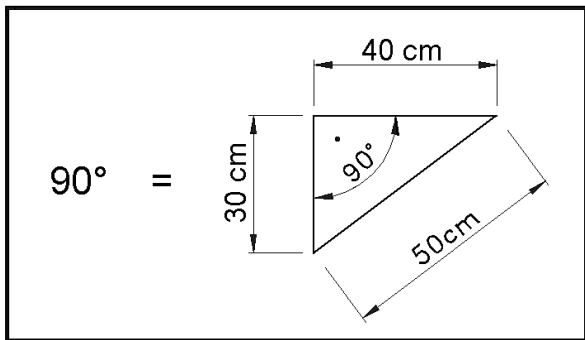
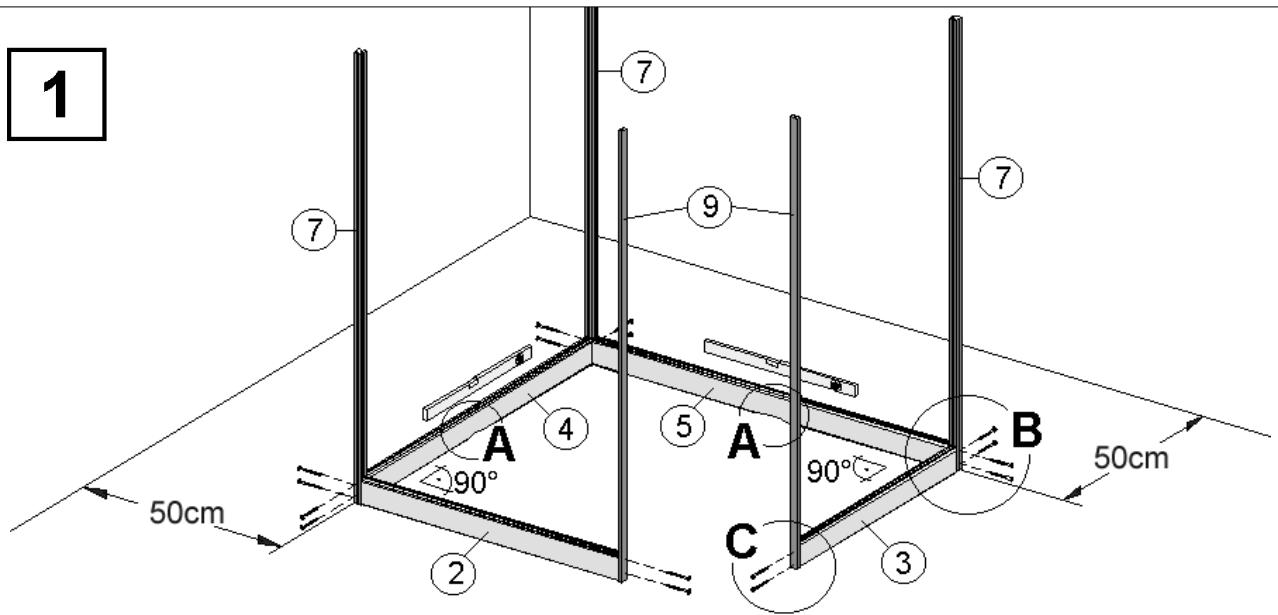
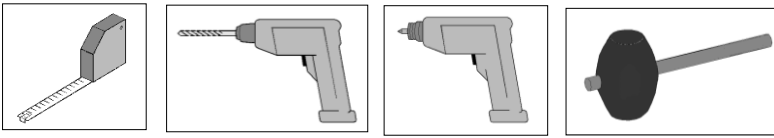


Image: Ref. 539.2018



2

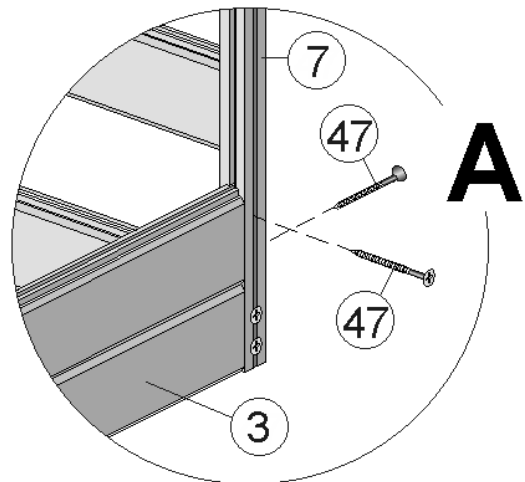
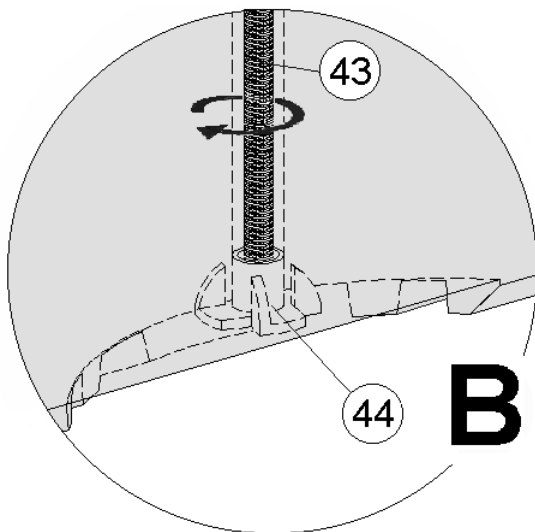
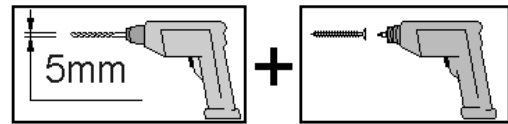
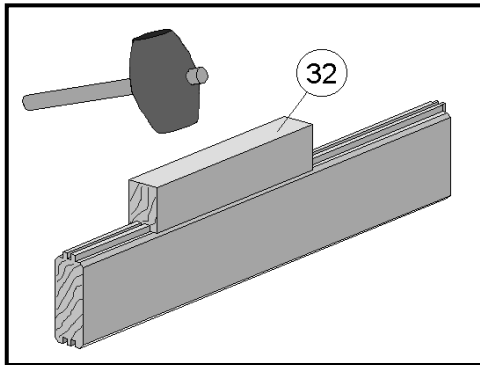
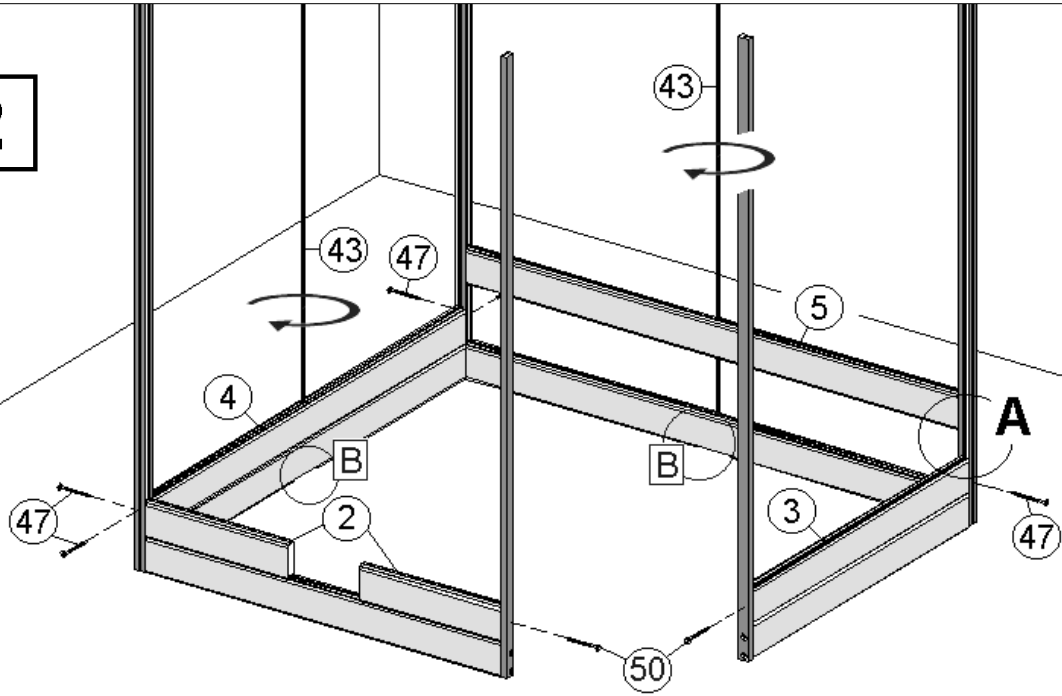
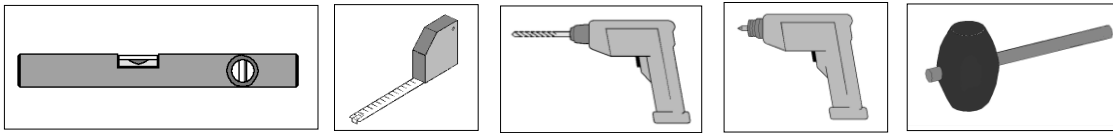


Image: Ref. 539.2018



3

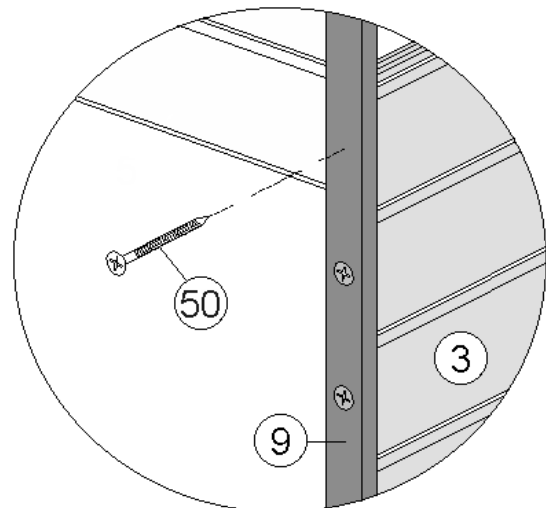
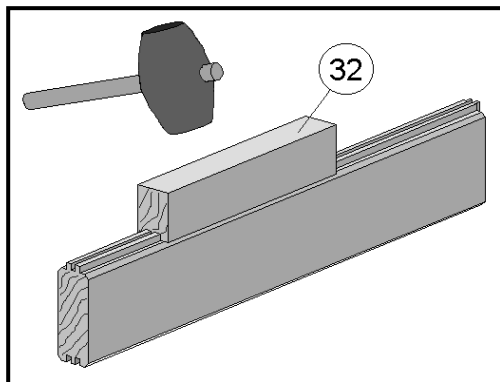
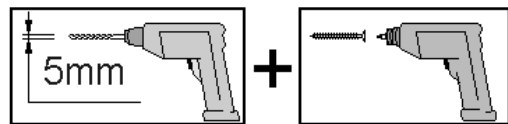
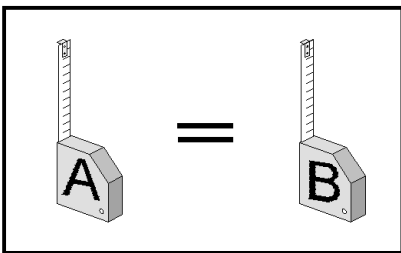
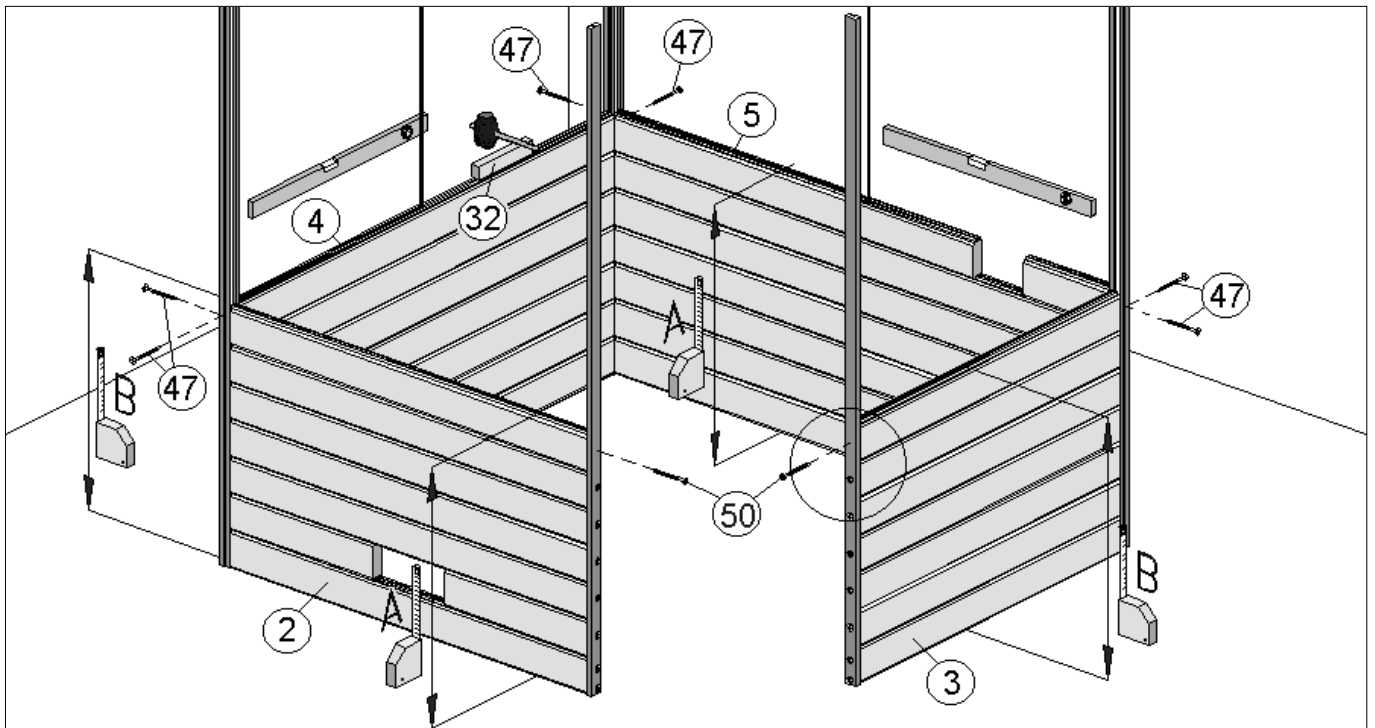
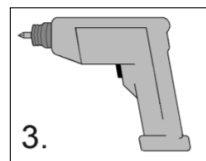
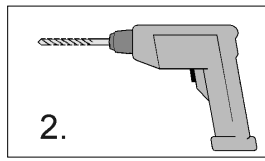
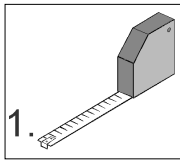
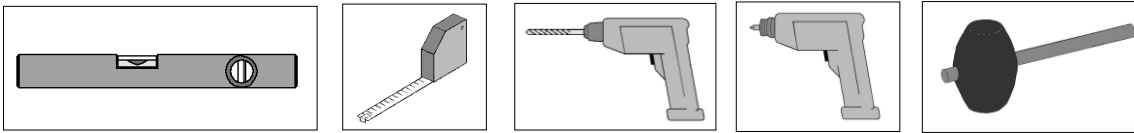


Image: Ref. 539.2018



4

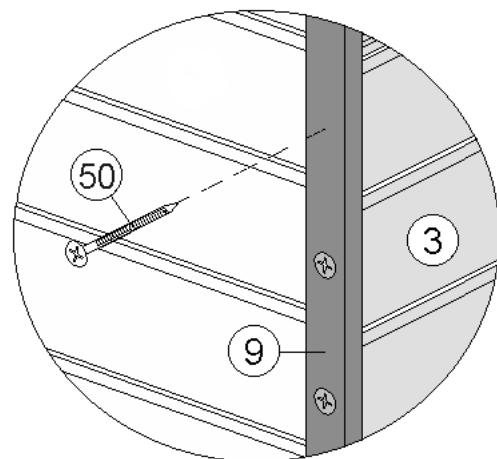
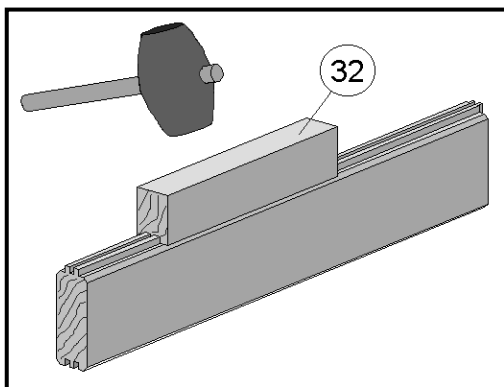
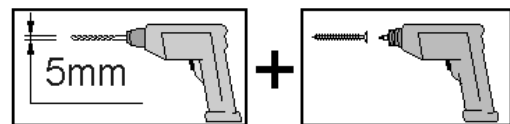
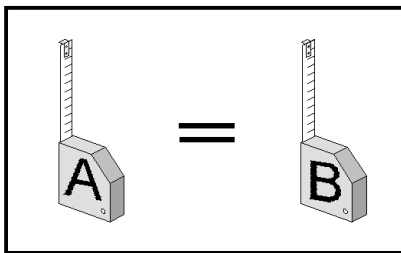
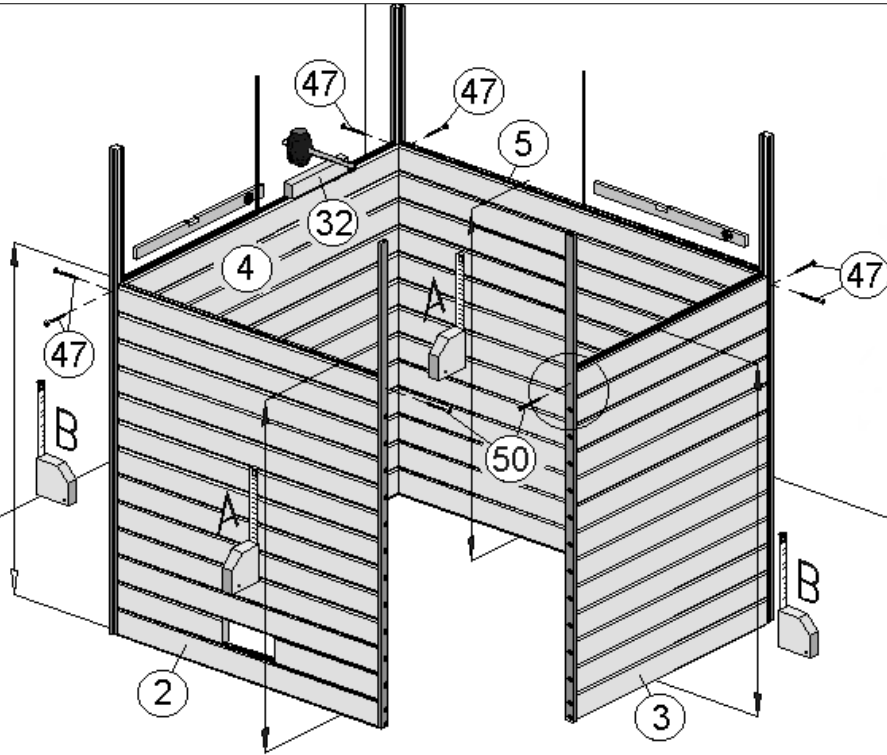
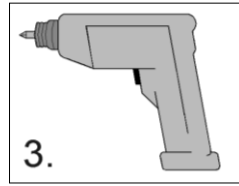
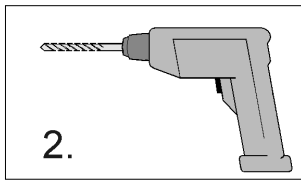
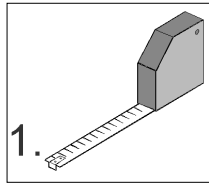
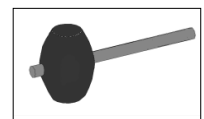
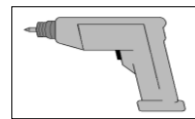
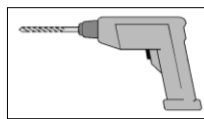
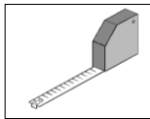
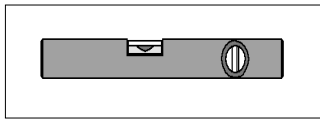


Image: Ref. 539.2018



5

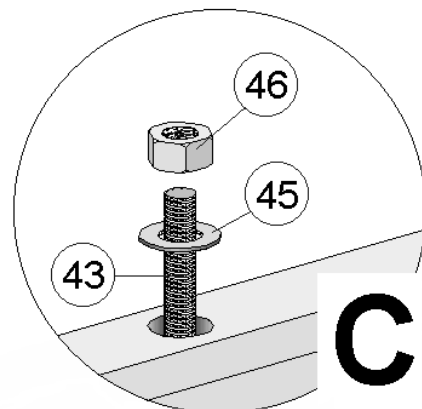
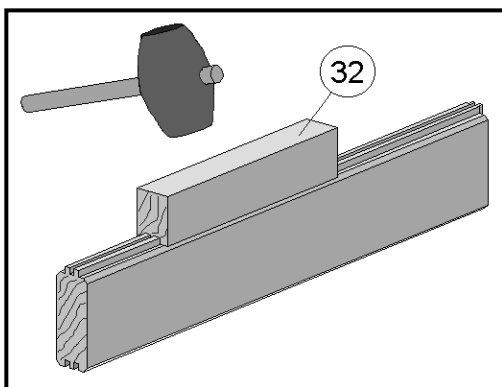
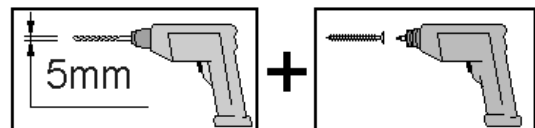
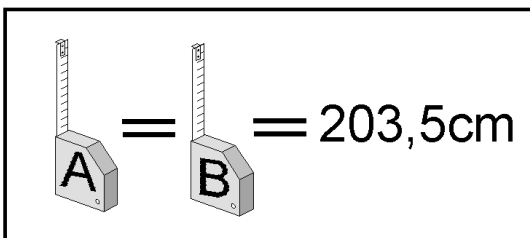
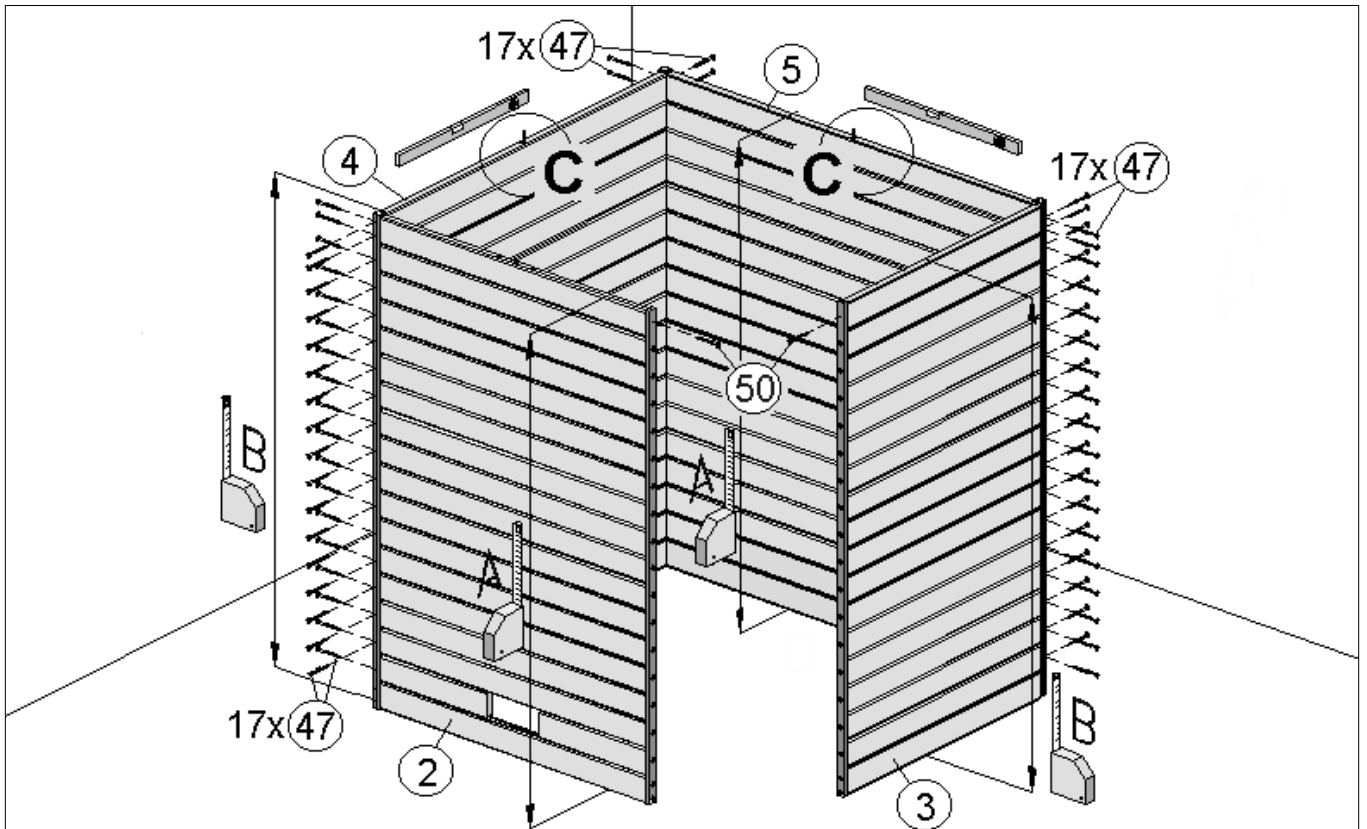
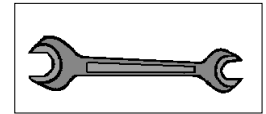
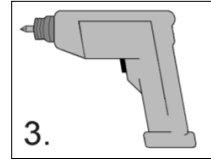
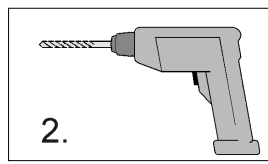
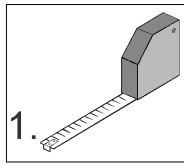
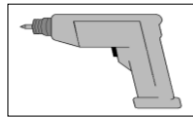
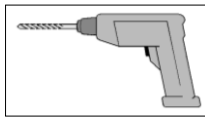
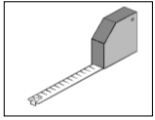
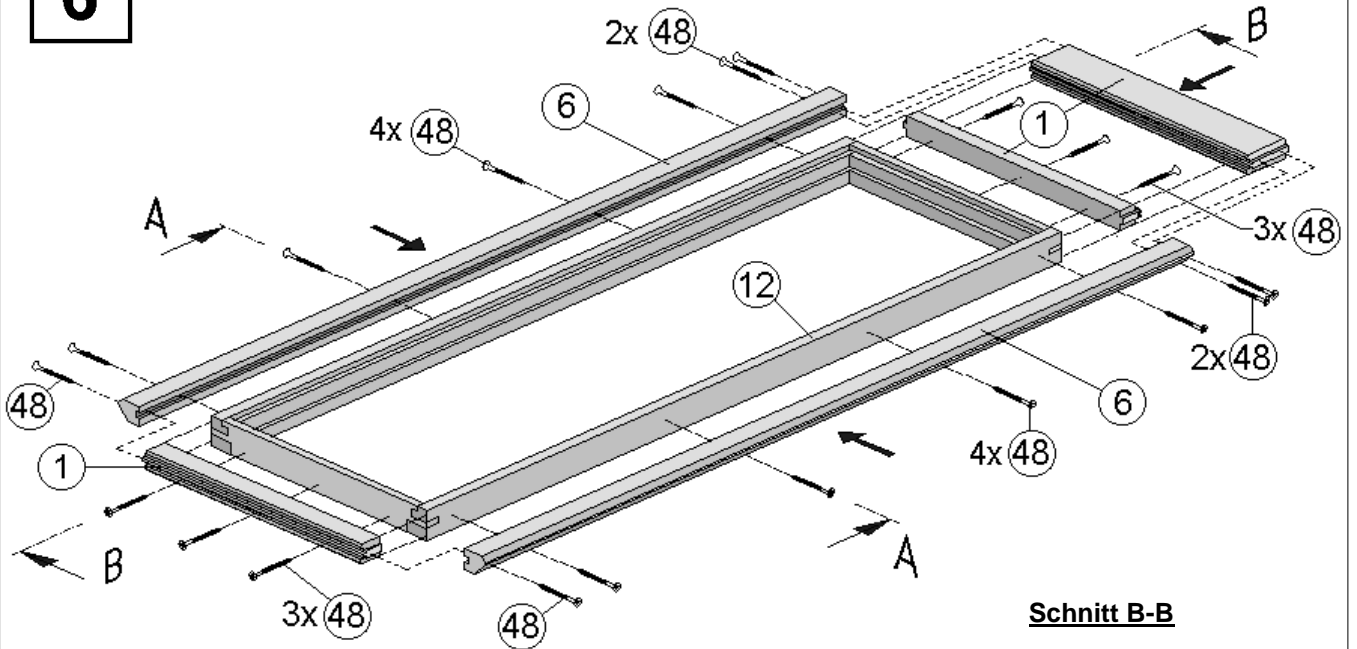


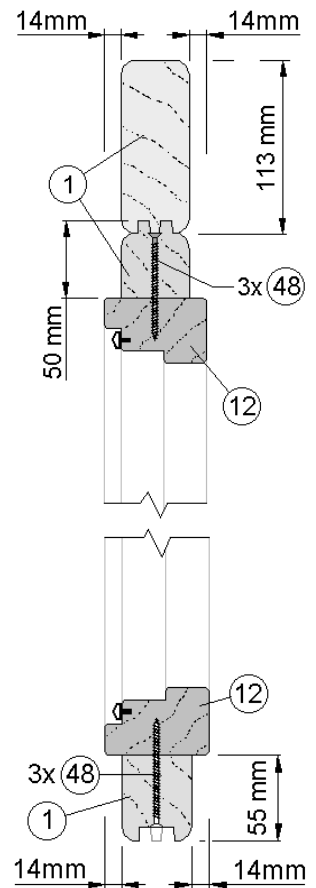
Image: Ref. 539.2018.40.00



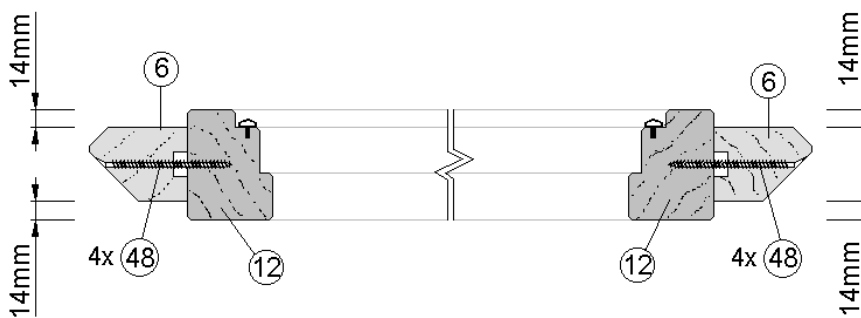
6

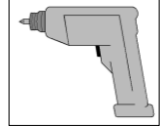
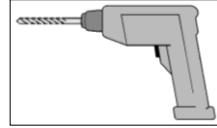
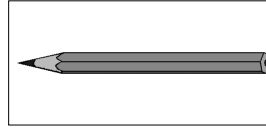
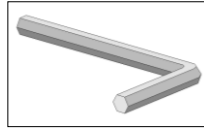
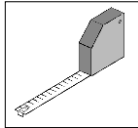
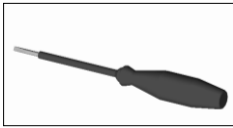


Schnitt B-B



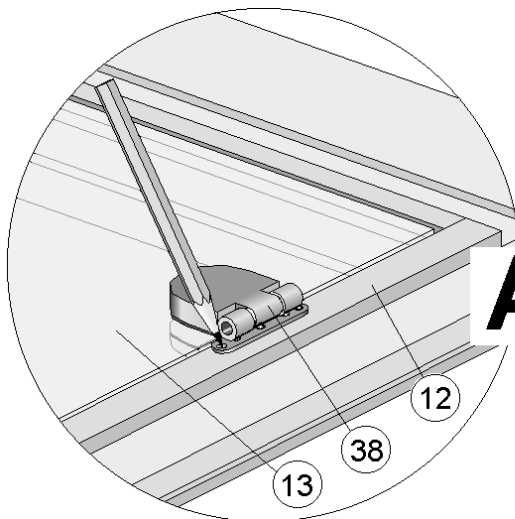
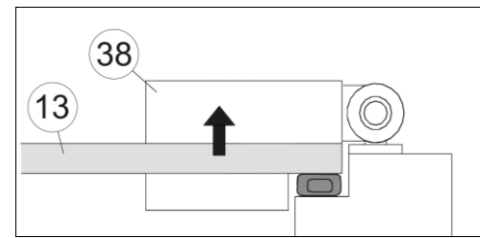
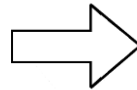
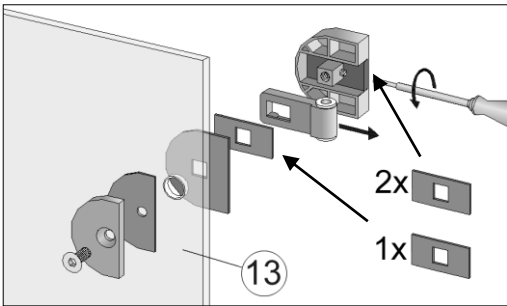
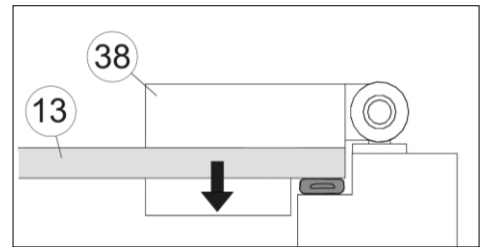
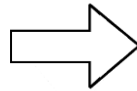
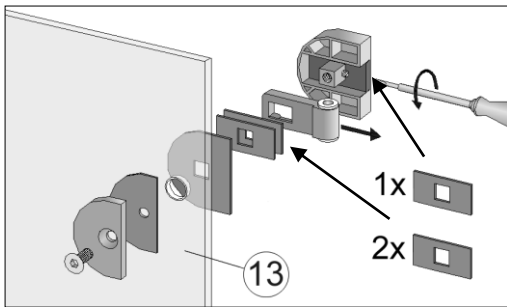
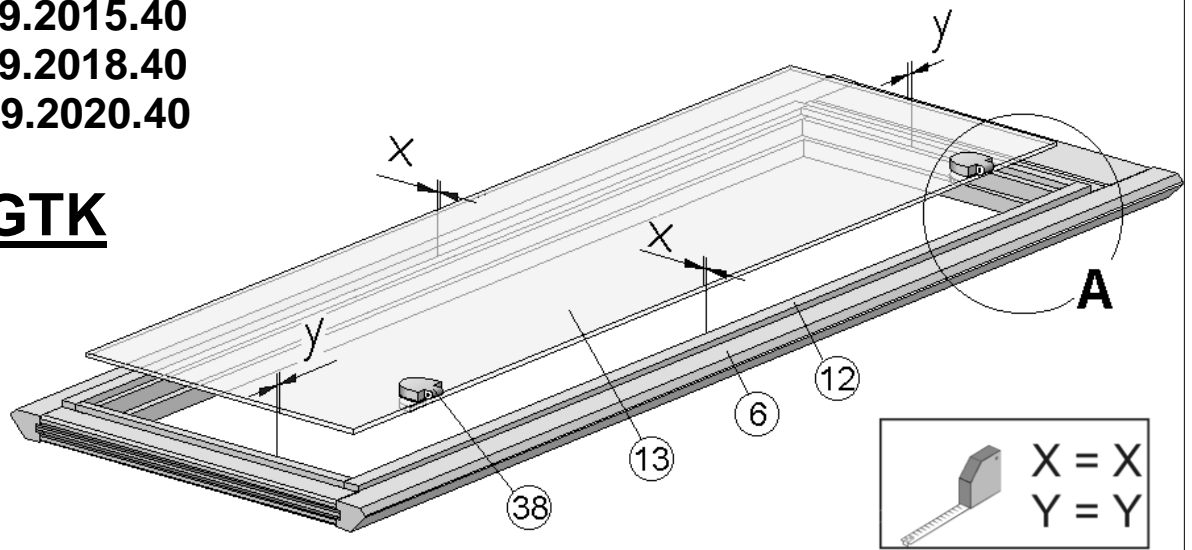
Schnitt A-A



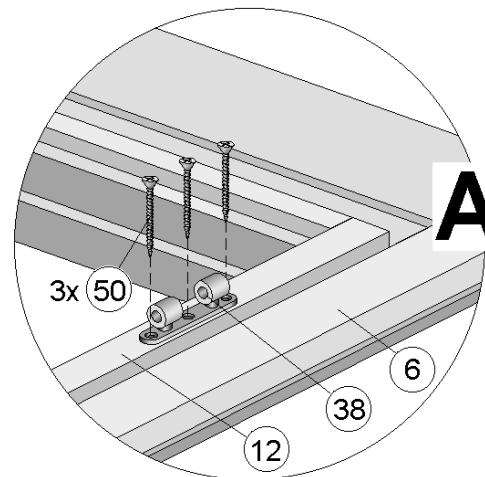


Ref.: 539.2015.40
 Ref.: 539.2018.40
 Ref.: 539.2020.40

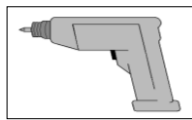
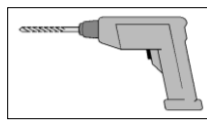
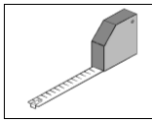
7 **GTK**



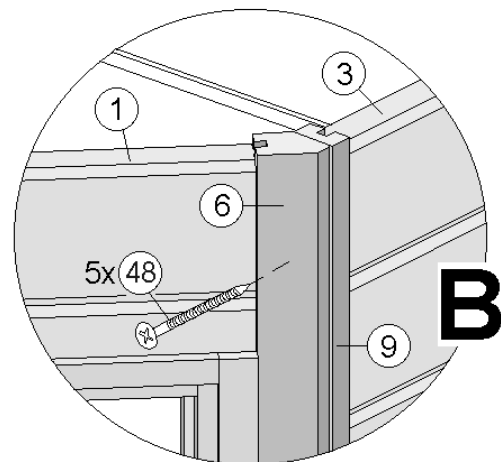
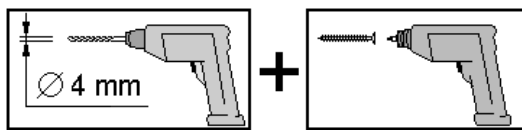
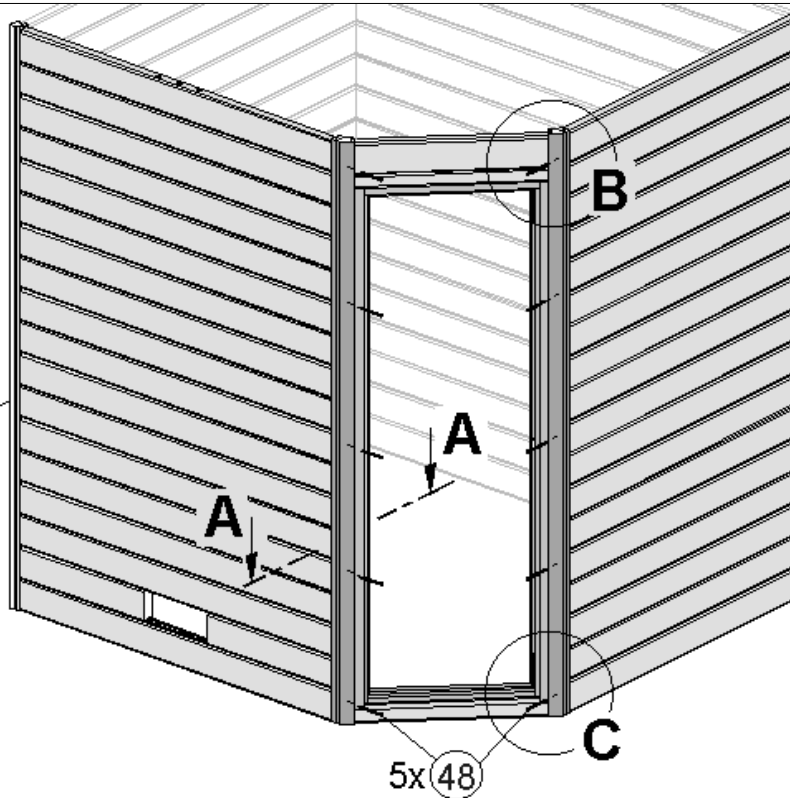
A1



A2



8



A-A

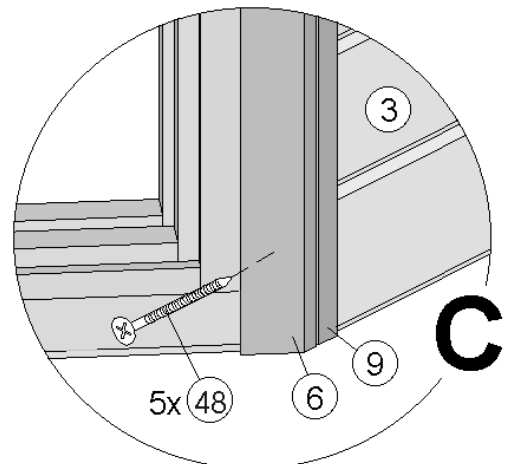
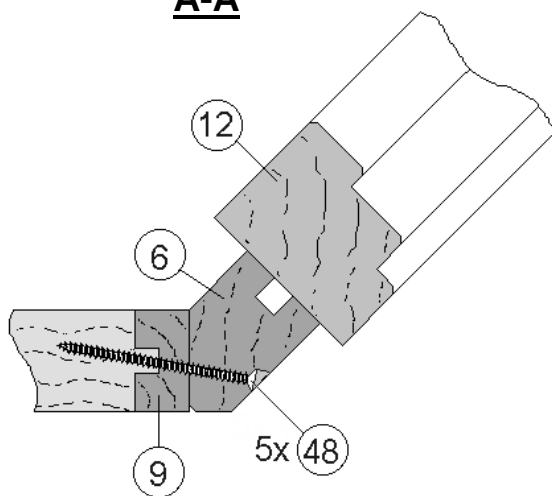
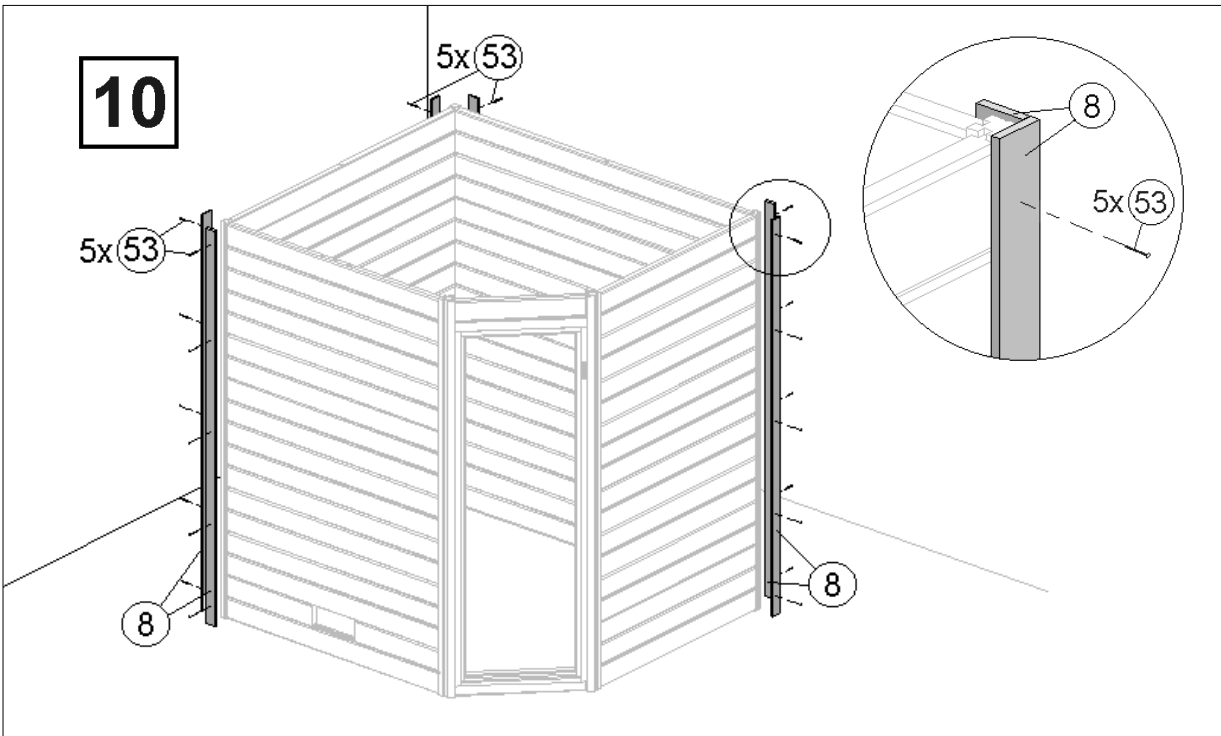
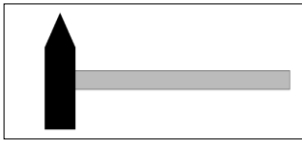
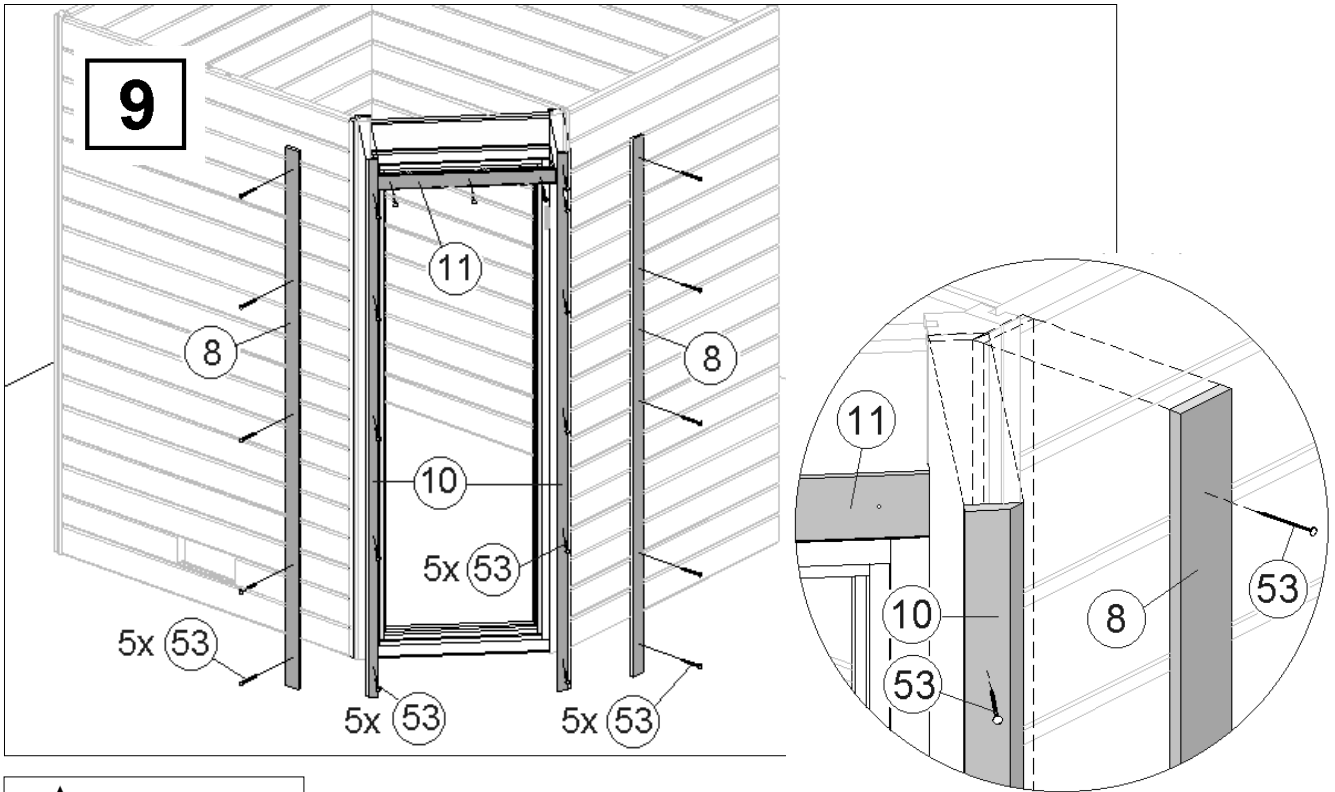
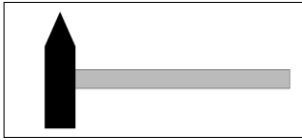
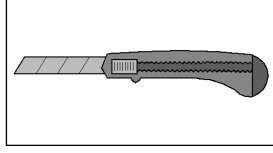
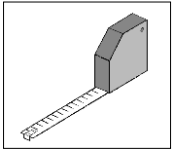
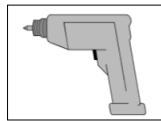
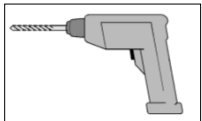
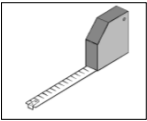
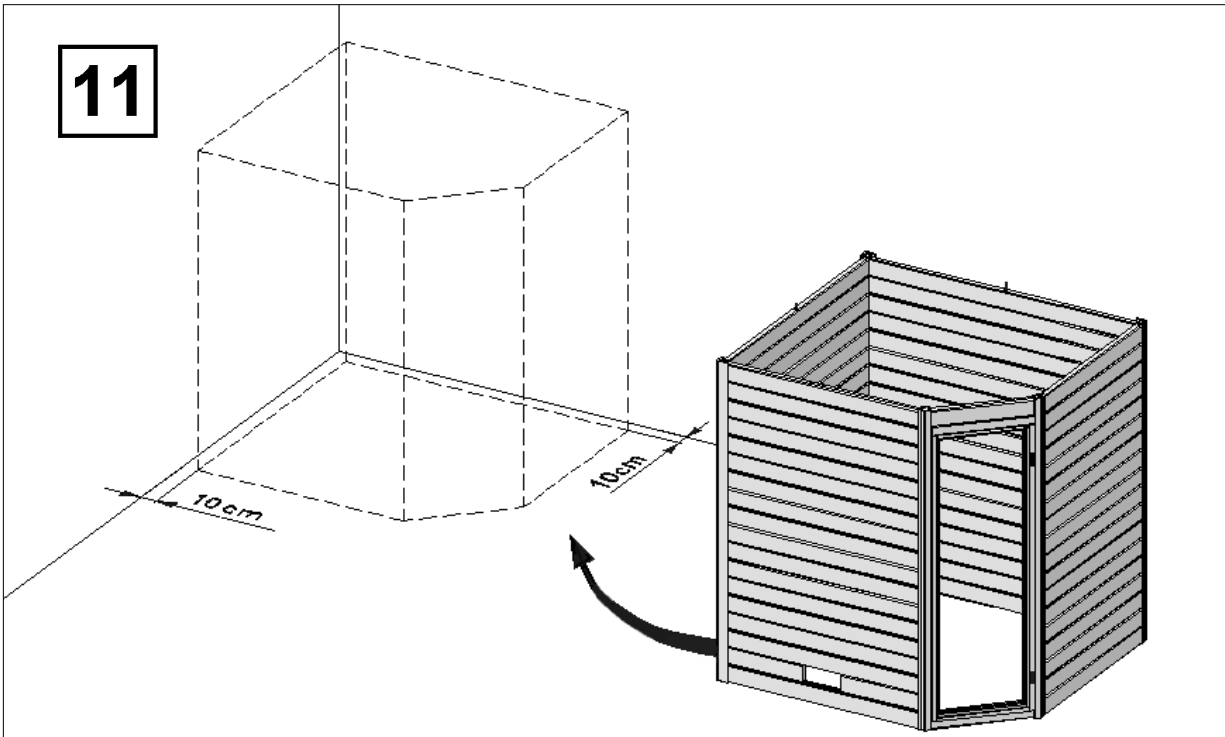


Image: Ref. 539.2018.40.00

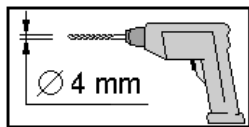




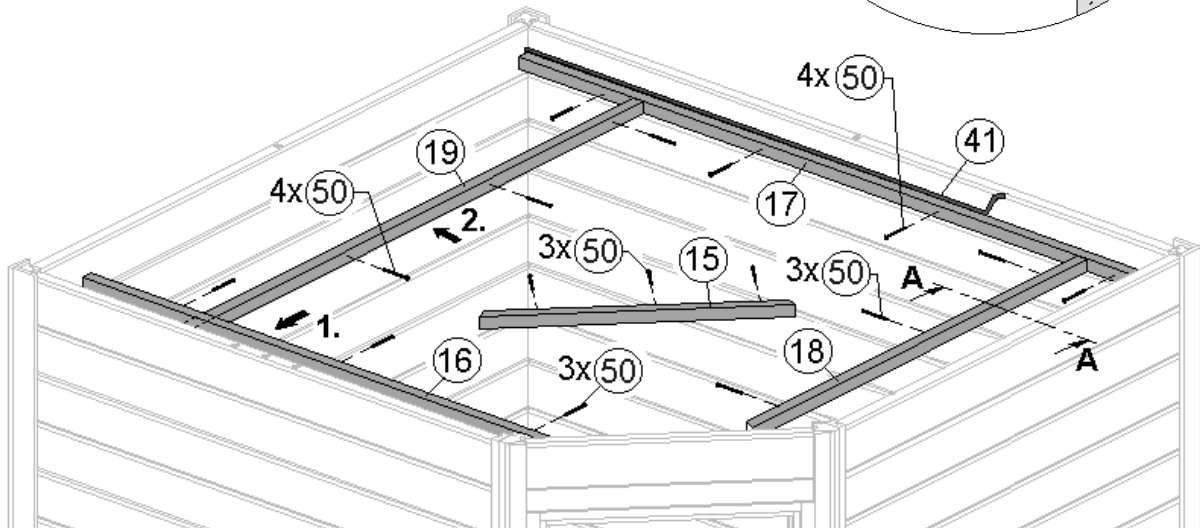
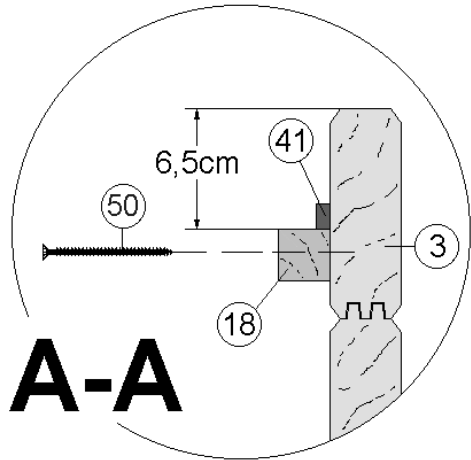
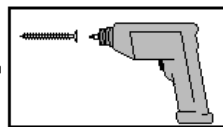
11

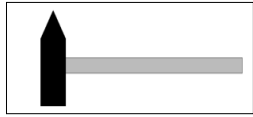
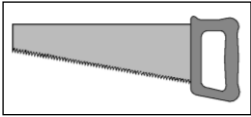


12

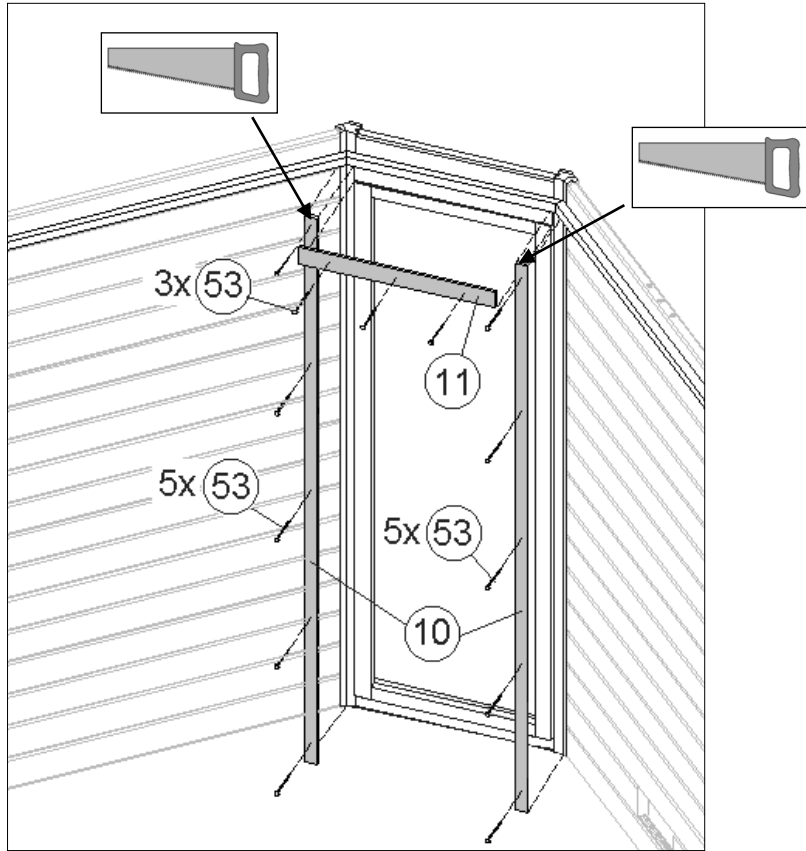


+

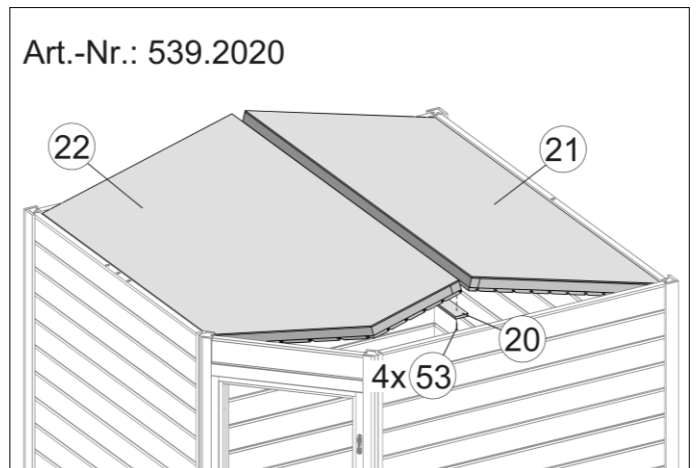
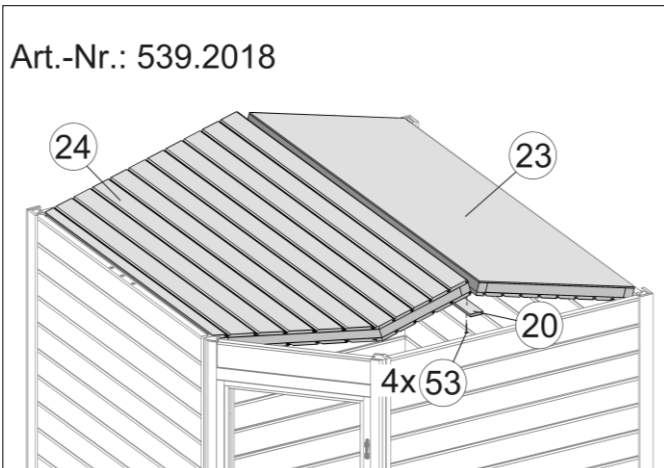
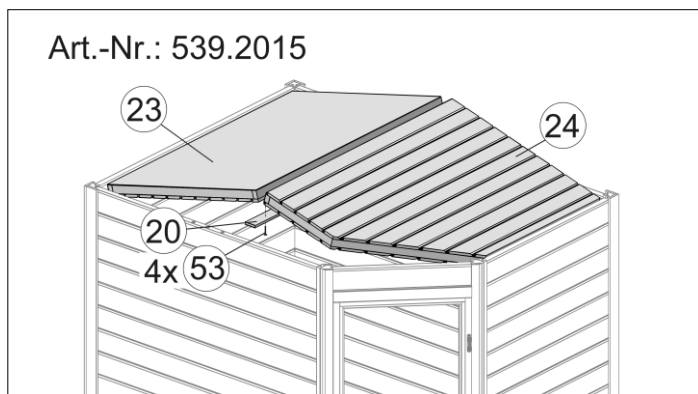
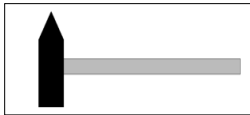


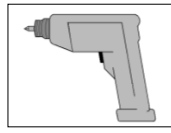
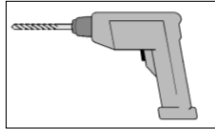
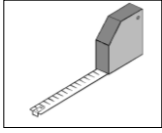
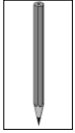


13

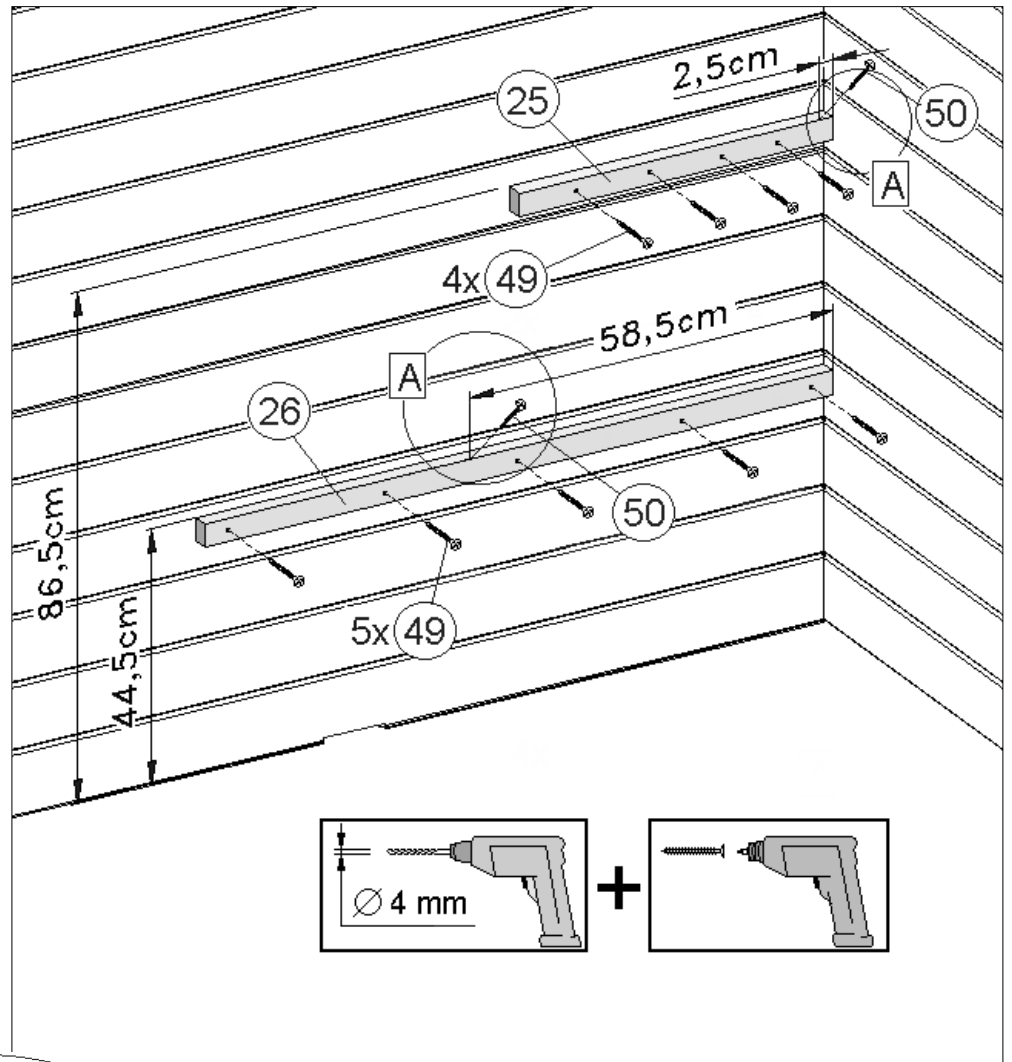


14

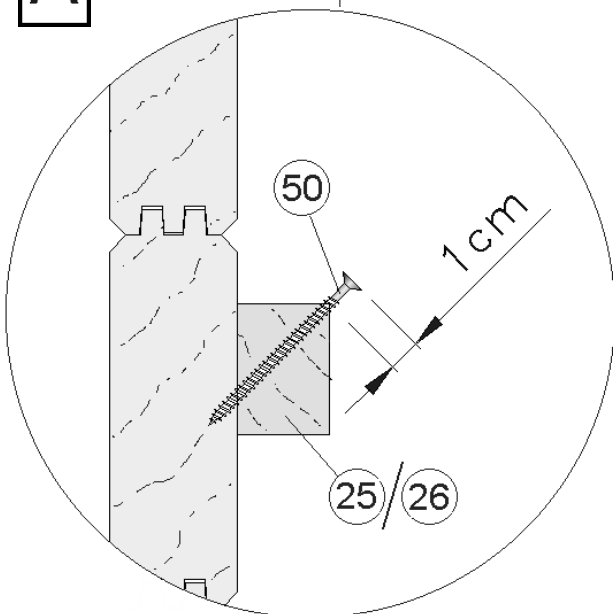


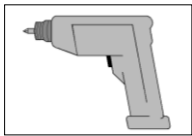
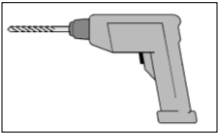


15

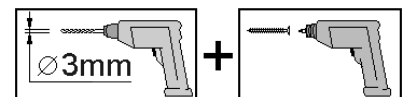
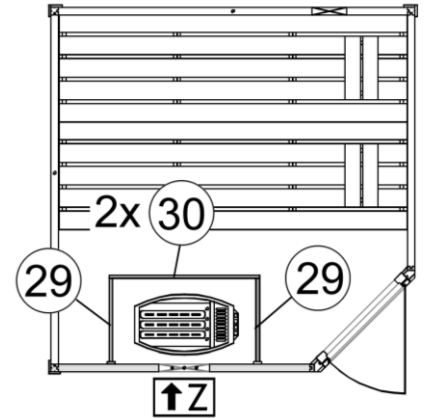
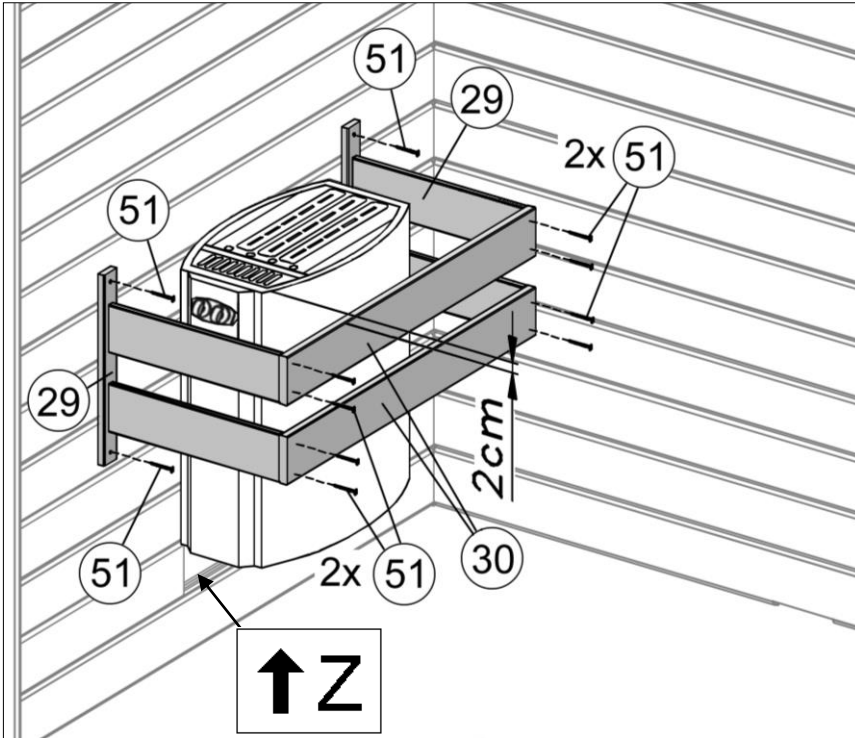


A

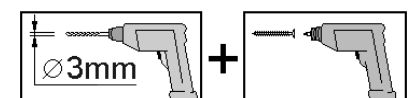
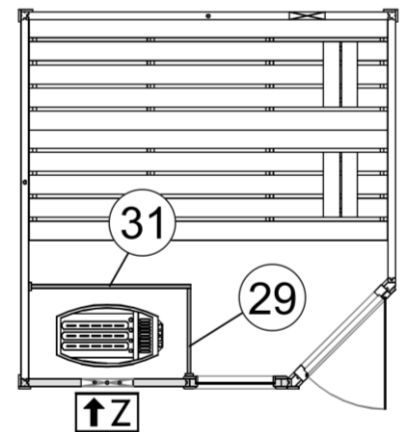
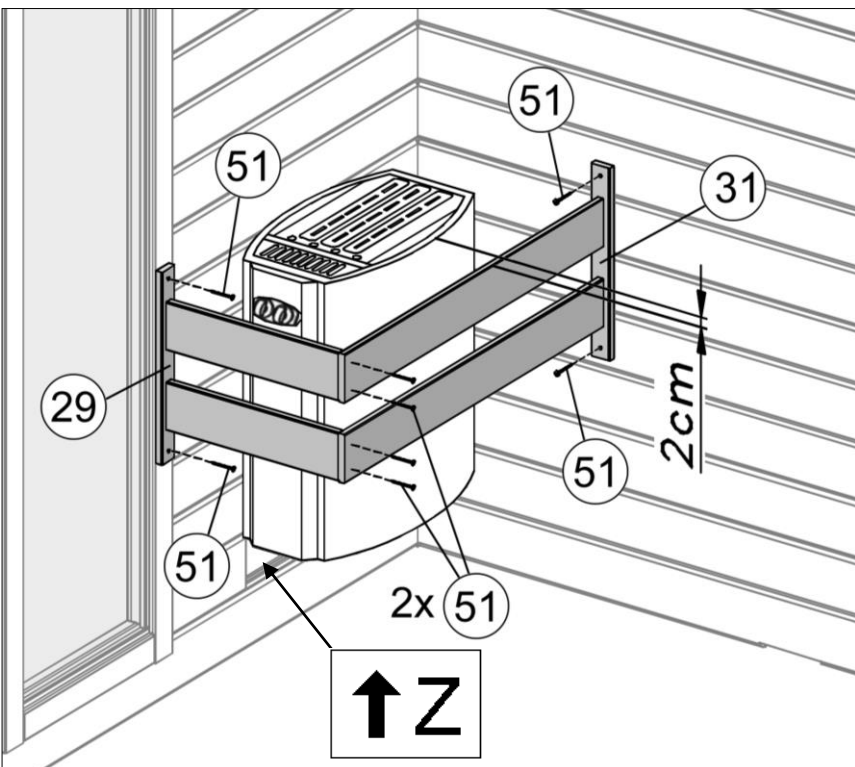




16

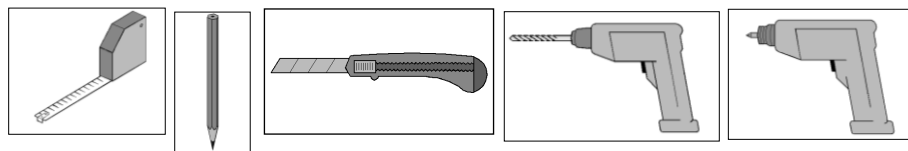


Ref.: 539.2015.43
Ref.: 539.2018.43
Ref.: 539.2020.43

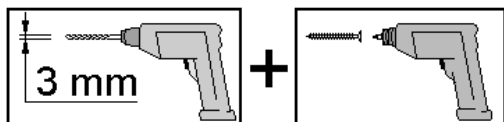


17

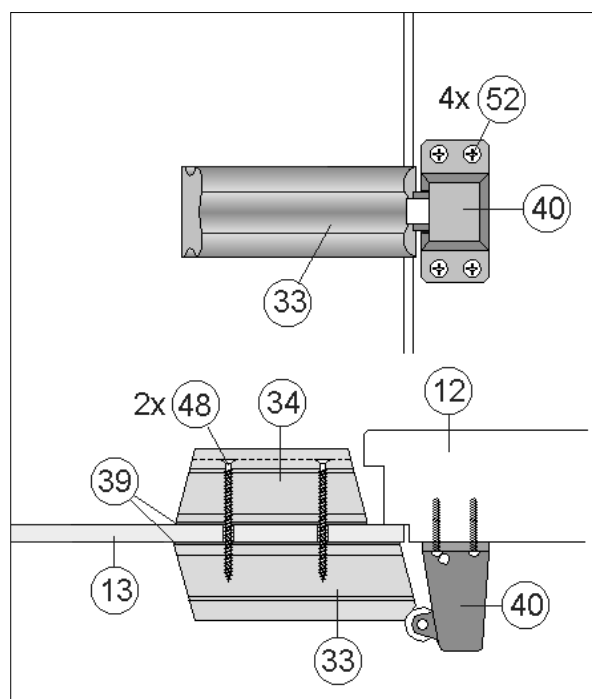
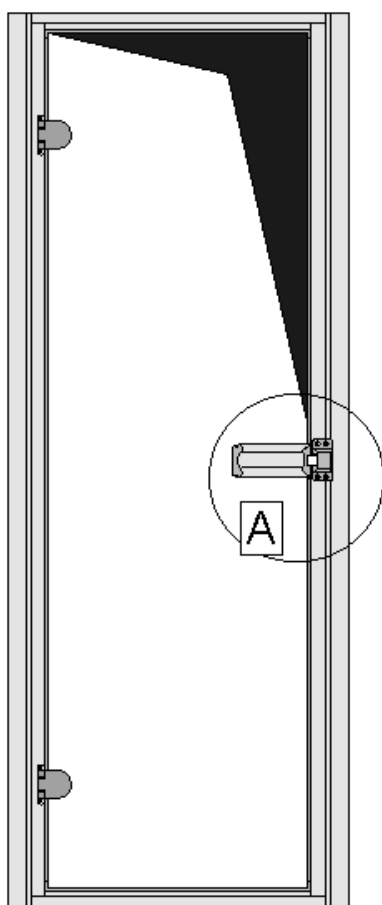
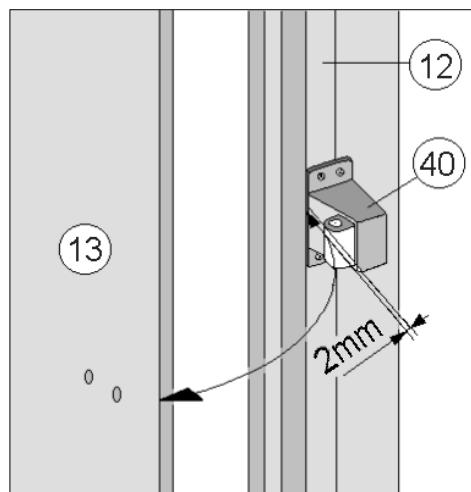
GTK



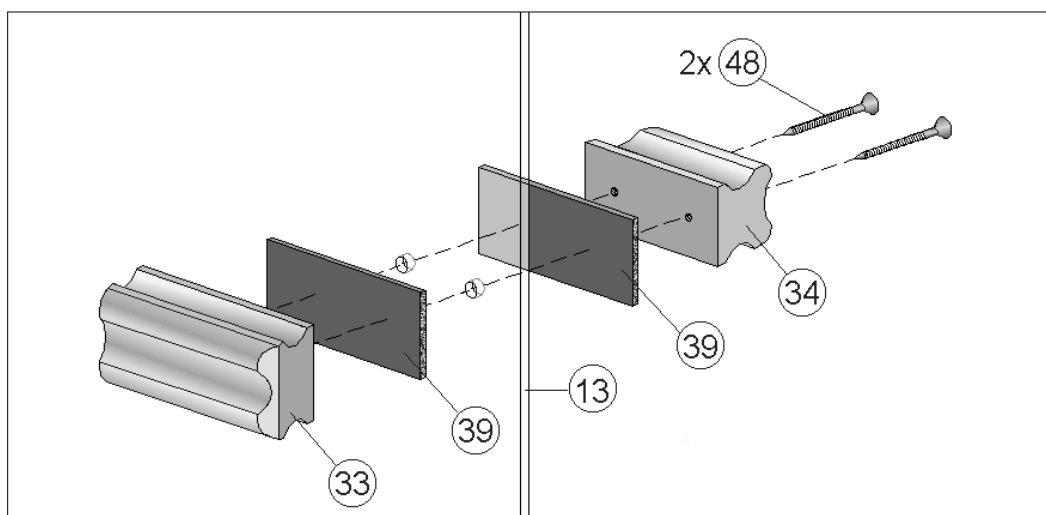
Ref.: 539.2015.40
Ref.: 539.2018.40
Ref.: 539.2020.40

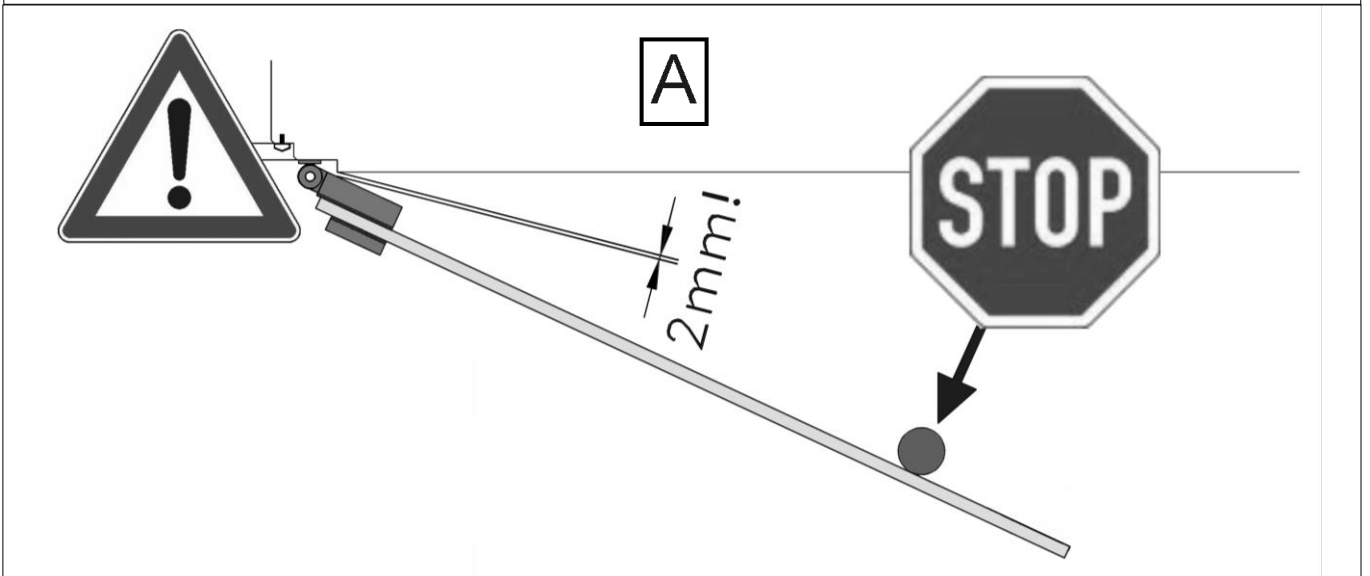
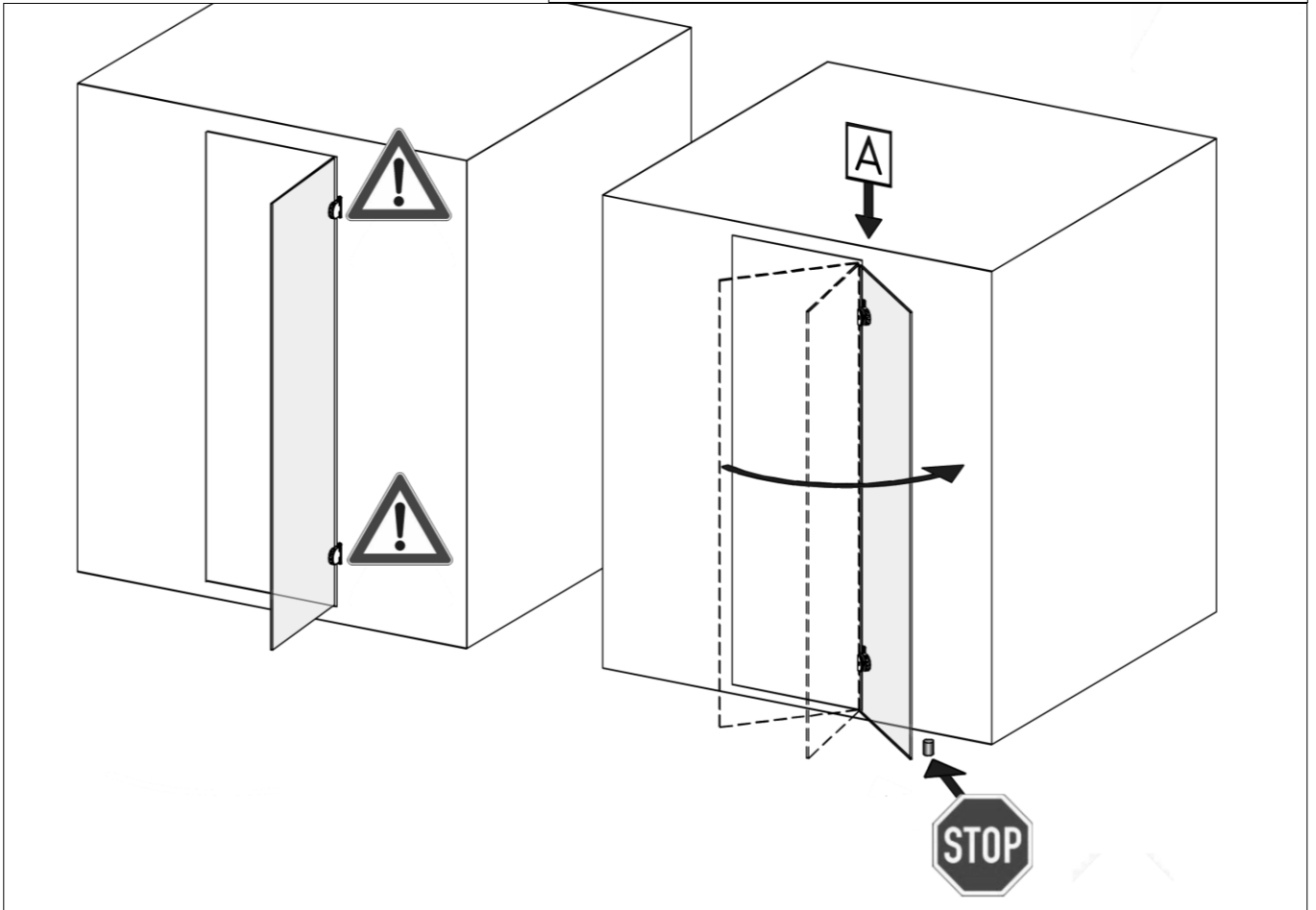
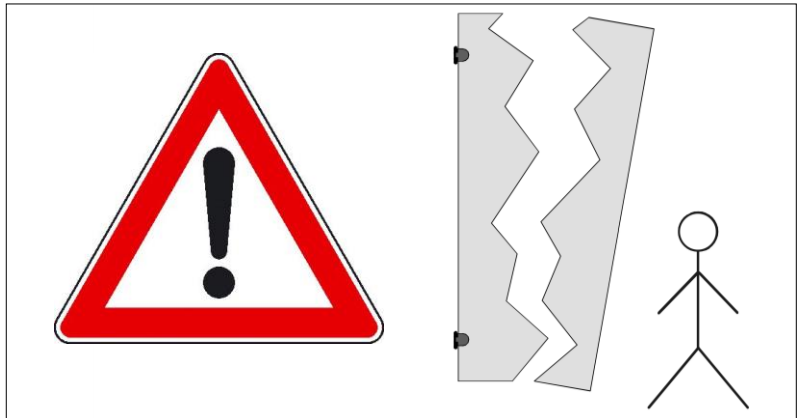


A-1



A-2





Déclaration de Conformité CE



Nous déclarons par la présente que l'appareil décrit ci-après et sa fabrication sont conformes aux directives CE mentionnées ci-dessous.

Description d'article: **sauna**

Numéro d'article: **539.2015.xx ; 539.2018.xx; 539.2020.xx**

Série de modèles: **539 38 mm en bois massif, commande externe ou interne**

Données techniques: **puissance de poêle 3,6 kW - max. 7,5 kW / AC 230 V 1/3/N/PE**
lumière max. 40W/230V

Autres informations: **xx – équipement variable pour portes et fenêtres**

Directives CE concernées:

- Compatibilité électromagnétique (CE) 2004/108/EC
- directives basse tension (LVD) 2006/95/EC
- Sécurité des jouets 88/378/EEC amendé 93/68/EEC
- matériel médical (classe 1) 93/42/EEC
- Directive sur les produits liés à l'énergie (DPE) 2009/125/EC
- Ordonnance sur les matériaux et objets destinés à entrer en contact avec les denrées alimentaires 1935/2004/EC

Normes EN harmonisées:

EN 60335-2-53 : 2011; EN 62233 : 2008; EN 55014-1/A2:2011; EN 55014-2/A2: 2008; EN61000-3-2/A2 : 2009; EN61000-3-3 : 2008; DIN EN 60598-1/A1 (VDE 0711-1/A1) : 2007-06; EN 60598-1/A1 : 2006

ZEK 01.4-08

Câbles utilisés selon HAR, CENELEC HD22.1/2S22.15SI/CEI 20-19n°CA01 .00041 Sans halogène selon ICE754- 1E VDE 0472T8 13 (ICE754-2)

Neubrandenburg 22. Oktober 2013

date

signature

Directeur Général (Frank Albertsmeier)

archivage

Ⓧ Montage- und Bedienungsanleitung



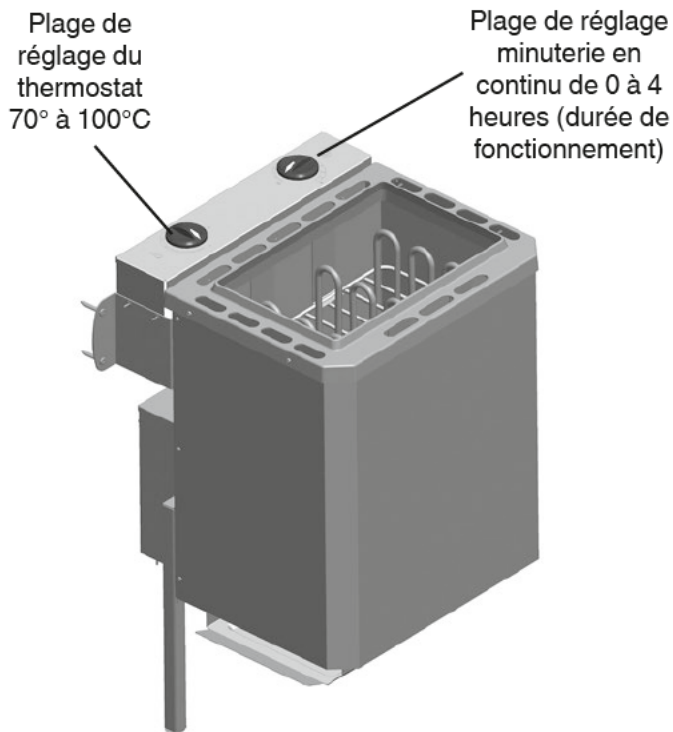
Ⓧ Instructions de montage et mode d'emploi



CE IPX4

Artikel-Nr.:	I-Nr.:	Typ
37.462.27	17011	Sauna-Ofen 5,4 kW INTST
		S-Ofen Kompakt 6,8 kW





Généralités

Chère Cliente, Cher Client, veuillez lire consciencieusement le mode d'emploi avant le raccordement et la mise en service pour éviter tout dommage.

Consignes de sécurité importantes

- Le montage et le raccordement électrique du dispositif de sauna et d'autres matériaux d'exploitation électriques doivent uniquement être effectués par un(e) spécialiste en électricité dûment autorisé(e).
- Même lorsque toutes les mesures de protection nécessaires sont respectées, il est impossible d'exclure complètement tout risque d'accident.
- Afin d'assurer un fonctionnement de votre appareil sans danger, vous devez absolument respecter les consignes de sécurité dans le

Puissance absorbée [kW]	Surface de la cabine [m ³]
5,4	8
6,8	12

chapitre correspondant.

- Dans la cabine du sauna, on doit monter un seul poêle de sauna avec une puissance de chauffage correspondante (voir tab.).
- L'appareil ne convient pas à l'emploi dans des saunas publics.
- Attention, risque de brûlure. Le boîtier du poêle de sauna et les pierres deviennent brûlantes.
- Il existe un danger d'incendie dû à un montage non conforme aux règles de l'art. Veuillez lire les instructions de montage avant de l'utiliser pour la première fois. Respectez particulièrement les cotes et les consignes suivantes.
- Utilisez exclusivement des pierres de sauna homologuées pour l'emploi en sauna. Placez les pierres du sauna sans forcer, lorsqu'elles sont trop serrées, il y a risque de surchauffe.
- Le fonctionnement sans pierres de sauna n'est pas autorisé.
- Maintenez les enfants à l'écart de poêles de sauna, risque de brûlures !
- Demandez un conseil médical sur la température et la durée du sauna en cas de problèmes de santé, pour les jeunes enfants, les enfants, les personnes âgées ou handicapées.
- N'arrosez pas trop, une trop grande quantité d'eau sur les pierres peut entraîner une brûlure par liquide chaud. La quantité de projection d'eau ne doit pas dépasser 15g/m³ du volume de la cabine.
- N'utilisez pas le sauna pour faire sécher des objets, des vêtements ou du linge. Risque d'incendie !
- Ne posez pas d'objet sur le poêle. Risque d'incendie !
- Ne placez pas d'objet dans le courant de convection du poêle, sauf le capteur de température de la commande du sauna.
- Les surfaces métalliques peuvent rouiller dans un climat humide et océanique.
- Il est possible que le poêle fasse du bruit (craquement) pendant sa phase de réchauffement (les bâtons de chauffage métalliques et les pierres se dilatent).
- Les installations et les cabines de sauna doivent exclusivement être fabriquées en

matériaux adéquats sans résine et non traités (p. ex. l'épicéa nordique, le peuplier ou le tilleul).

- La température la plus élevée admise pour la surface des murs et le plafond de la cabine de sauna s'élève à +140 °C.
- Avec le temps, les parois de la cabine s'assombrissent dans la zone du poêle de sauna plus que dans le reste de la cabine, c'est normal. Les réclamations ne sont pas remboursées.
- La hauteur de la cabine du sauna doit s'élever au moins à 1,75 m.
- Il faut prévoir des bouches d'aspiration et de refoulement dans chaque cabine du sauna. Le trou d'aération doit se trouver sur le mur, juste sous le poêle de sauna, à environ 5 à 10 cm au-dessus du sol. L'orifice d'air sortant doit être placé diagonalement par rapport au poêle, dans la zone entre la couche supérieure et la couche inférieure, dans la paroi arrière. Les bouches d'aspiration et de refoulement ne doivent pas être obturées. L'éclairage de la cabine avec l'installation correspondante doit être « protégé contre les projections d'eau » dans le modèle et approprié pour une température ambiante de 140° C. Par conséquent, il faut installer, en association avec le poêle du sauna, le poêle de sauna-iquement une lampe pour sauna contrôlée de maxi. 40 watts.

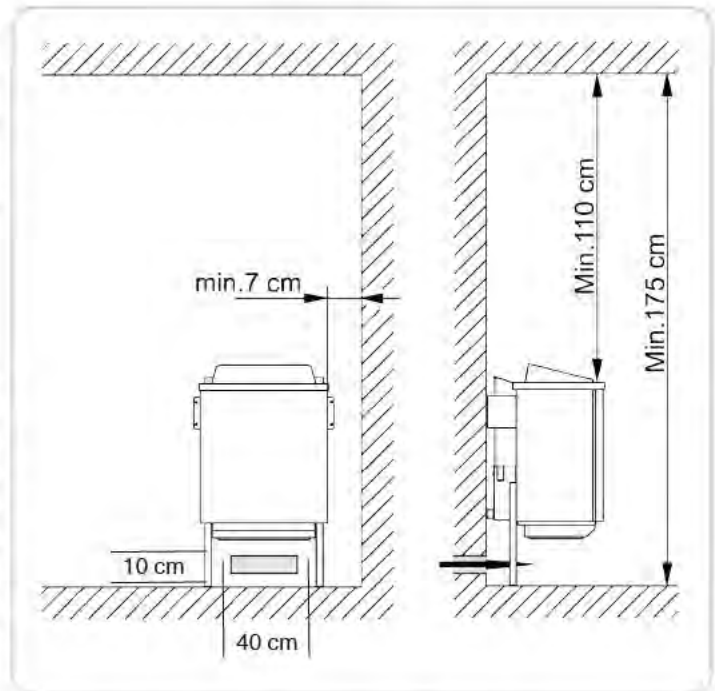
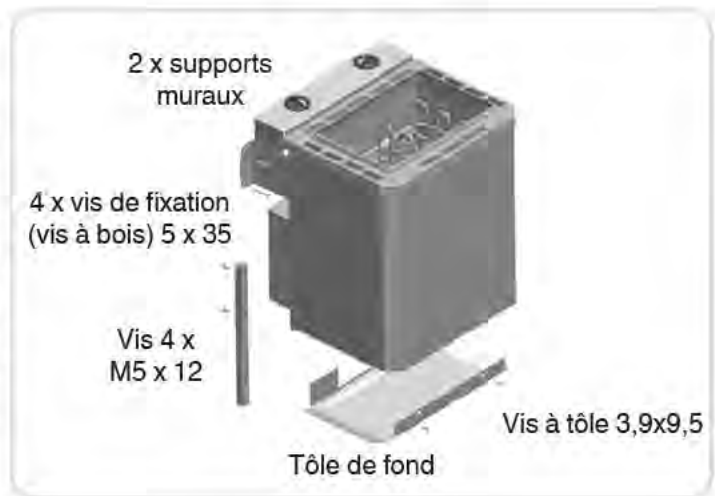
Instructions de montage

Attention !

N'utilisez aucun revêtement de sol en matériau inflammable (bois, matières plastiques ou autres) sous le poêle ! Les carreaux de céramique sont fonctionnels dans les saunas. Dans la zone sous le poêle, les revêtements de sol non inflammables ou le matériau de jointoiement peuvent changer de couleur. Les revêtements du sol ou le mur du sauna dont la couleur a changé ou ceux endommagés ne seront pas remplacés. L'écartement entre la paroi arrière du poêle et le mur de la cabine est prévu par le type de construction (support mural).

Montage de l'appareil de chauffage pour sauna

- Montez les pieds à l'aide des vis jointes à la livraison (4 pièces M5 x 12) sur la paroi arrière du four.
- Tôle de fond montée sur la chemise intérieure par 4 vis à tôle 3,9 x 9,5.
- Après le raccord électrique du câble secteur, verrouillez la boîte de bornes avec le couvercle (écarteur vers l'extérieur) verrouillez à nouveau.
- Mettre le four de sauna devant la bouche d'aération. Fixez le support mural du four de sauna au mur de la



cabine à l'aide des vis à bois fournies. Introduisez la grille de pierres et déposez les pierres de sauna (cf. Description „ Couvrir la grille de pierres avec les pierres „ chap. „ Nettoyage et entretien „)Remarque: Le dispositif de commande peut être détruit par un mauvais raccordement. La garantie devient caduque en cas de mauvais raccordement.

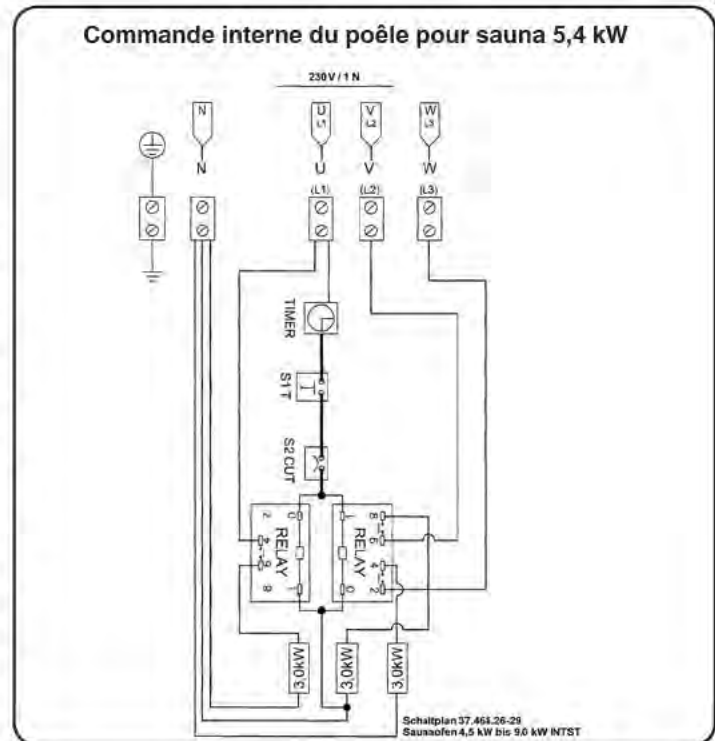
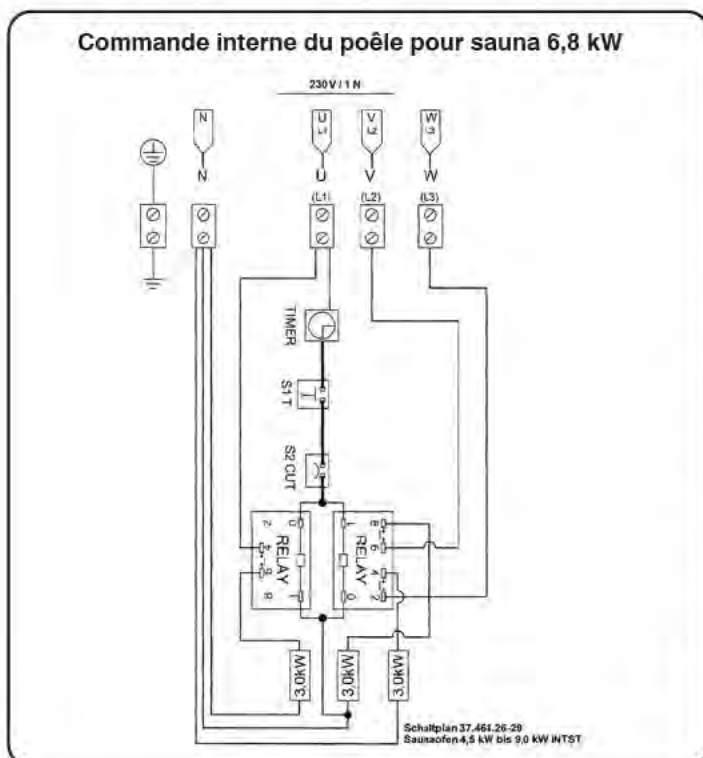
Instructions pour l'électricien(ne)

Le client doit prévoir un dispositif externe de séparation pour tous les pôles à mise hors circuit complète, conformément à la catégorie de surtension III.

Attention

Les câbles de raccordement secteur doivent être des câbles souples enveloppés de polychlorophène. Les câbles de raccordement ne sont pas compris dans la livraison ! Tous les câbles posés à l'intérieur de la cabine doivent être appropriés à une température ambiante d'au moins 170°C. Il faut utiliser des câbles de silicone résistant à la chaleur. La section transversale minimale du câble de raccordement et la taille minimale de la cabine du sauna sont indiquées dans le tableau tbl. 1). Le raccord électrique doit être effectué conformément au schéma des connexions. Un schéma des connexions est apposé en sus sur la face intérieure du recouvrement de la boîte de commutation. Mettez le recouvrement en place après avoir branché le câble réseau ! Veillez au fait que les câbles conduisant l'électricité doivent rester invisibles pour des raisons de sécurité au niveau des parois intérieures de la cabine. Dans le cas de cabines de sauna préfabriquées, des tubes vides sont la plupart du temps dans l'élément de paroi avec l'ouverture d'entrée d'air ou une trémie pour la pose des câbles. Si vous n'avez pas de préparation à la pose de câbles dans votre cabine, nous vous recommandons d'installer une boîte de jonction (non comprise dans la livraison) à l'extérieur de la cabine. Percez un trou dans le mur de la cabine à côté de l'entrée de câble du poêle et de la boîte de jonction. Faites passer le câble dans le trou vers l'extérieur jusqu'à la boîte de jonction. Tous les câbles doivent être protégés contre les endommagements. Pour ce faire, on peut utiliser la boîte ou les tubes d'installation ou encore recouvrir avec des baguettes de bois.

Schémas des connexions



Contrôle de la résistance d'isolement:

On peut mesurer les valeurs de résistance de l'isolement entre chacune des bornes de conducteur et le boîtier (terre de protection) à l'aide d'un appareil de mesure approprié. La résistance d'isolement totale entre les bornes de connecteur et le boîtier (terre de protection) doit en tout cas être supérieure à 1MOhm. Règlement DGUV (Bureau de l'Assurance sociale allemande des accidents du travail et maladies professionnelles) 3 Valeur de résistance des différentes spirales de chauffe de 15 à 44 Ohm (3,6 kW à 9,0 kW).

Mettre les pierres du sauna sur la grille de pierres

Les pierres du sauna sont naturelles ! Il est recommandé de nettoyer les pierres à l'eau claire avant de les poser sur le poêle. N'utilisez aucune pierre non prévue pour l'emploi dans un sauna. Utilisez max. 10 kg de pierres. Attention ! Placez les pierres sans les serrer. Retirez les pierres trop petites. Lorsqu'elles sont trop rapprochées les unes des autres, les pierres empêchent la circulation de l'air, ce qui fait surchauffer le poêle et les murs du sauna. Risque d'incendie ! Ne pas exploiter le poêle sans pierres ! Utilisez exclusivement des pierres comportant la marque des pierres pour sauna dans le commerce. La garantie devient caduque dès lors que d'autres pierres que celles prévues pour les saunas sont utilisées, tout comme pour les dommages en rapport avec un remplissage non conforme du compartiment à pierres. Déplacez les pierres au moins 1 fois par an, éliminez les pierres trop petites et retirez la poussière de pierre ou les éclats de pierre présents. Il est conseillé de remplacer les pierres tous les 2 ans

Attention !

Le fait de recouvrir le poêle ou de mal remplir le compartiment à pierres entraîne un risque d'incendie. Ne pas faire fonctionner les poêles sans pierres à sauna !

Nettoyage et entretien

Mettez le poêle hors circuit et laissez-le refroidir avant le nettoyage. Pour le nettoyage et l'entretien du poêle, aucun produit de nettoyage récurant ne doit être employé.

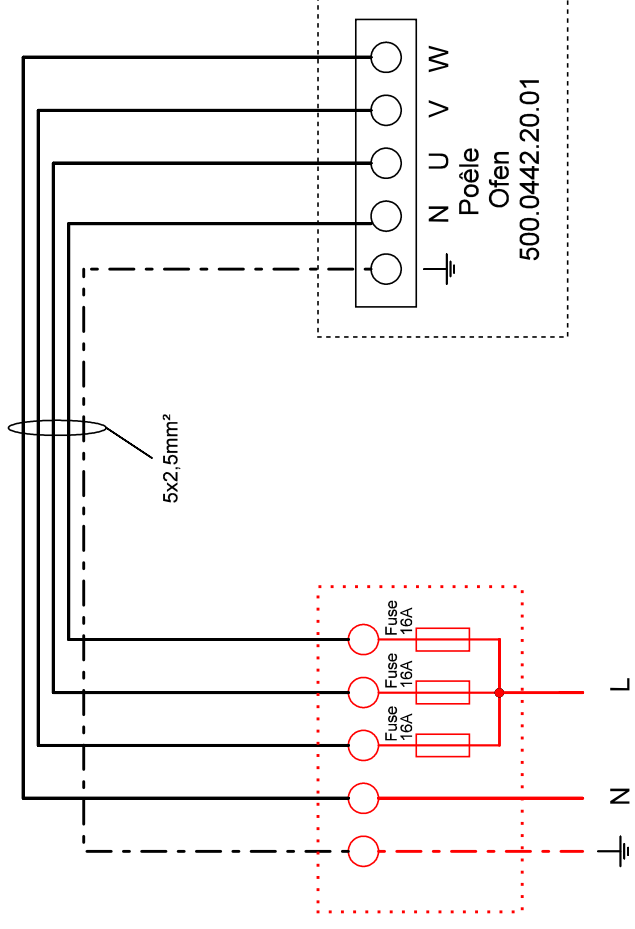
attention / Achtung

rouge = non inclus!

rot = doit être fait sur place !

Rot = nicht im Lieferumfang enthalten

Rot = bauseitig erstellen



Alimentation électrique 230V 25A
Stromversorgung 230V 25A

Title: **plan de connexion / Anschlussplan 1x230V kompakt 5,4kW** Blatt
Author: **Weka Holzbau GmbH** 12.2020 von
File:

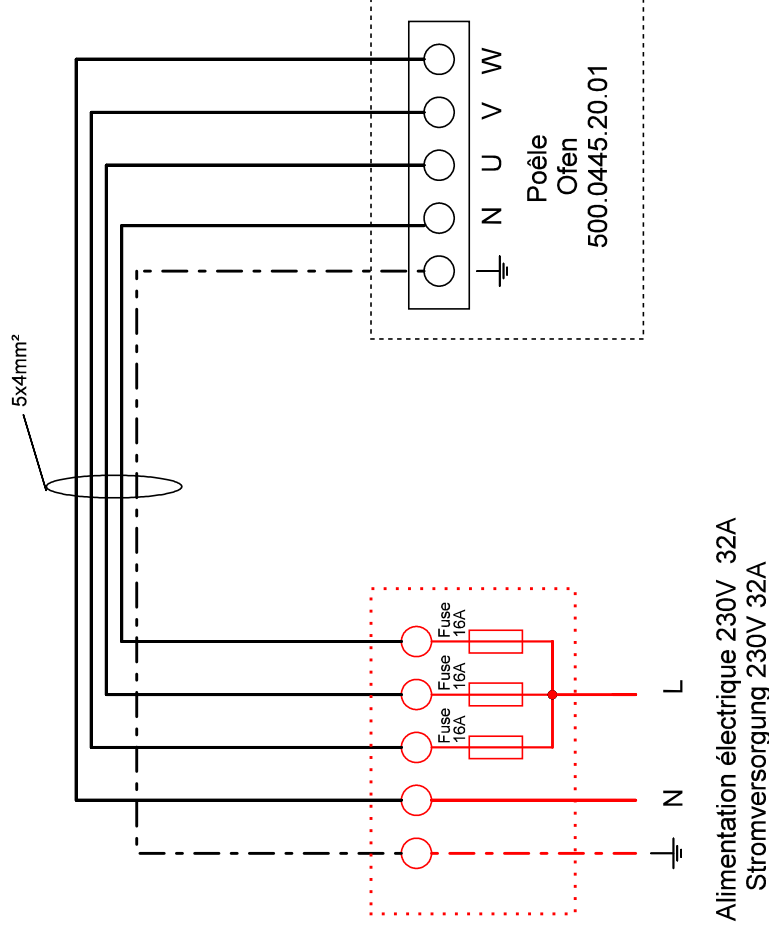
attention / Achtung

rouge = non inclus!

rot = doit être fait sur place !

Rot = nicht im Lieferumfang enthalten

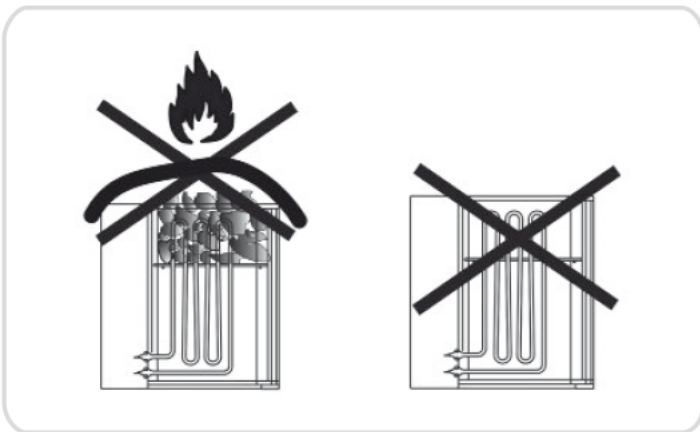
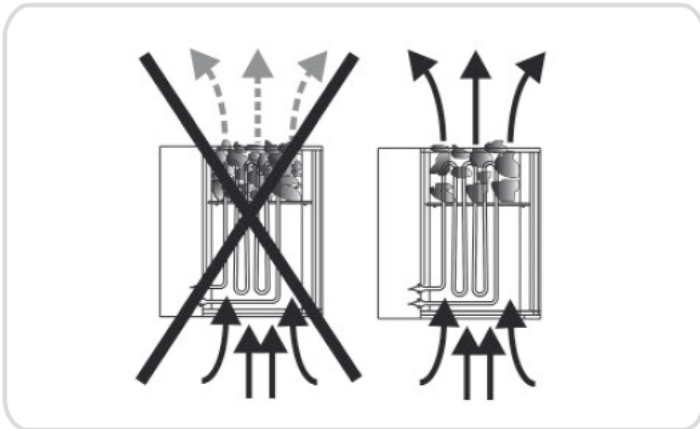
Rot = bauseitig erstellen



Alimentation électrique 230V 32A
Stromversorgung 230V 32A

Title: **plan de connexion / Anschlussplan 1x230V kompakt 6.8kW** Blatt
Author: **Weka Holzbau GmbH 12.2020** von
File:

Poêle	Puissance kW	Contenu de la cabine m ³	Sections minimums en mm ² (ligne en cuivre)	
			Conduite d'amenée (silicone)	Protection par fusibles en ampères
Poêle pour sauna Commande interne	5,4	env. 6-8	5x2,5	25 A
Poêle pour sauna Commande interne	6,8	env. 6-12	5x4,0	32 A



Projection d'eau

Il est possible d'utiliser des projections d'eau avec ce poêle de sauna.

Respecter les consignes suivantes:

- Utilisez exclusivement de l'eau dont les qualités satisfont aux exigences posées à l'eau ménagère.
- Si vous utilisez de l'eau calcaire ou ferrugineuse, des dépôts apparaîtront sur les pierres, la surface métallique et dans le réservoir d'eau.
- Pour éviter le risque de brûlures dues à la vapeur, devenant de plus en plus chaude au fur et à mesure de la projection d'eau, faites-le toujours par le côté, avec la louche. • Des gouttes d'eau de la projection d'eau s'écoulant sur le sol de la cabine peuvent faire des tâches tenaces. N'arrosez pas trop, une trop grande quantité d'eau sur les pierres peut entraîner une brûlure par liquide chaud.
- Dosez la projection d'eau en fonction de votre bien-être. Sa quantité ne doit cependant pas dépasser 15 g/m³ du volume de la cabine.
- La projection d'eau se fait directement sur les pierres chaudes dans le poêle et doit absolument être réparti régulièrement sur les pierres.

- Si vous employez des concentrés pour sauna (par exemple des huiles essentielles), respectez les consignes du producteur.
- Si vous utilisez des concentrations élevées de ce produit, cela peut conduire à des déflagrations.
- Les projections d'eau mélangées à des boissons alcooliques ou autres additifs non prévus pour être employés en sauna sont également interdits en raison du risque d'incendie, d'explosion et de celui pour la santé.
- La garantie est caduque en cas de non respect des points signalés plus haut!

Attention! Les projections d'eau peuvent faire des taches sur les surfaces métalliques et les pierres à sauna. Les projections d'eau aux senteurs de citron peuvent faire des taches de rouille en raison de leur teneur en acide. N'utilisez pour les projections d'eau que des produits sous forme diluée, prescrits par le producteur.

Que faire en cas de problème?

Le poêle ne chauffe pas...

- Avez-vous actionné tous les interrupteurs nécessaires ?
- Les fusibles de l'installation interne ont sauté ?
- Le régulateur de température est-il correctement réglé ?
- Avez-vous présélectionné la minuterie ?
- L'interrupteur différentiel se déclenche, cf. chapitre Contrôle de la résistance d'isolement

Le poêle produit des bruits de craquements

- Lors de la mise en température ou du fonctionnement les pièces du carter et les bâtons de chauffage se dilatent. Les bâtons de chauffage peuvent déplacer des pierres du sauna et faire du bruit. « Les bruits de craquements sont normaux et ne sont pas une raison de réclamation. »

Les pierres du sauna éclatent et sont odorantes

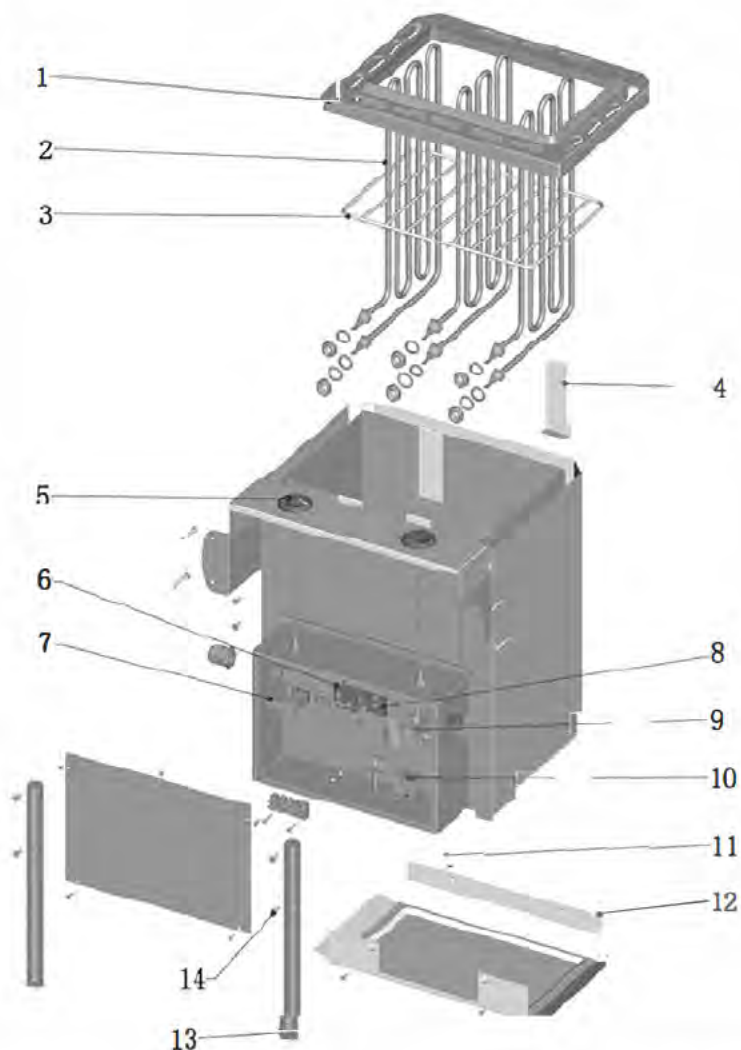
- Utilisez exclusivement les pierres recommandées par le producteur.
- Pierres trop vieilles, remplacez-les.

La cabine n'est pas suffisamment chaude

- Le poêle de sauna est trop petit
- Trop grande perte de température de la cabine du sauna p. ex. à cause de mauvais joints, ou de joints manquants.
- Mauvais affichage du thermomètre du sauna. Montez le thermomètre plus haut et avec env. 3 cm d'écart par rapport au mur du sauna.
- Faites contrôler et mesurer un défaut de bâton de chauffage (bâton de chauffage ne rougeoit pas) par un(e) spécialiste électricien(ne)

Ersatzteilzeichnung:

Pièces détachées:



Etap.	ref.	Bezeichnung	Description	pièce
1	086.89.723.12	Aluabdeckung	couverture en alu	1
2	086.89.513.39	Rohrheizkörper 1,2 kW	résistance 1,2 kW	3
2	086.89.513.40	Rohrheizkörper 1,8 kW	résistance 1,8 kW	3
2	086.89.513.41	Rohrheizkörper 1,5 kW	résistance 1,5 kW	3
2	086.89.513.42	Rohrheizkörper 2,5 kW	résistance 2,5 kW	3
2	086.89.513.43	Rohrheizkörper 3,0 kW	résistance 3,0 kW	3
3	086.89.613.21	Steinegitter	grille de pierre	1
4	086.89.613.23	Gitterhalter	support de grille	4
5	086.70.038.06	Drehknopf	Bouton rotatif	2
6	086.50.009.70	Relais 6-polig	Relais 6 pôles	1
7	086.70.038.07	Zeitschaltuhr	Interrupteur horaire	1
8	086.50.009.71	Relais 4-polig	Relais 4 pôles	1
9	086.50.010.10	Temperatursensor	Sonde de température	1
10	086.50.010.11	Temperatursicherung	Fusi.de la température	1
11	086.50.510.81	Blechschaube 3,9 x 9,5	Vis de tôle 3,9 x 9,5	4
12	086.89.723.36	Bodenblech	plaque de sol	1
13	086.81.000.32	Fuß	Pied	2
14	086.50.331.62	Schraube M 5 x 12 mm	Vis M 5 x 12 mm	4



Ⓢ Uniquement pour les pays de l'Union Européenne

Ne jetez pas les outils électriques dans les ordures ménagères.

Selon la norme européenne 2012/19/EU relative aux appareils électriques et systèmes électroniques usés et selon son application dans le droit national, les outils électriques usés doivent être récoltés à part et apportés à un recyclage respectueux de l'environnement.

Possibilité de recyclage en alternative à la demande de renvoi :

Le propriétaire de l'appareil électrique est obligé, en guise d'alternative à un envoi en retour, à contribuer à un recyclage effectué dans les règles de l'art en cas de cessation de la propriété. L'ancien appareil peut être remis à un point de collecte dans ce but. Cet organisme devra l'éliminer dans le sens de la Loi sur le cycle des matières et les déchets. Ne sont pas concernés les accessoires et ressources fournies sans composants électroniques.

Ⓢ Nur für EU-Länder

Werfen Sie Elektrowerkzeuge nicht in den Hausmüll!

Gemäß europäischer Richtlinie 2012/19/EU über Elektro- und Elektronik-Altgeräte und Umsetzung in nationales Recht müssen verbrauchte Elektrowerkzeuge getrennt gesammelt werden und einer umweltgerechten Wiederverwertung zugeführt werden.

Recycling-Alternative zur Rücksendeaufforderung:

Der Eigentümer des Elektrogerätes ist alternativ anstelle Rücksendung zur Mitwirkung bei der sachgerechten Verwertung im Falle der Eigentumsaufgabe verpflichtet. Das Altgerät kann hierfür auch einer Rücknahmestelle überlassen werden, die eine Beseitigung im Sinne der nationalen Kreislaufwirtschafts- und Abfallgesetzes durchführt. Nicht betroffen sind den Altgeräten beigefügte Zubehörteile und Hilfsmittel ohne Elektrobestandteile.



Konformitätserklärung

- | | |
|---|---|
| <p><input type="checkbox"/> erklärt folgende Konformität gemäß EU-Richtlinie und Normen für Artikel</p> <p><input type="checkbox"/> explains the following conformity according to EU directives and norms for the following product</p> <p><input type="checkbox"/> déclare la conformité suivante selon la directive CE et les normes concernant l'article</p> <p><input type="checkbox"/> dichiara la seguente conformità secondo la direttiva UE e la norme per l'articolo</p> <p><input type="checkbox"/> verklaart de volgende overeenstemming conform EU richtlijn en normen voor het product</p> <p><input type="checkbox"/> declara la siguiente conformidad a tenor de la directiva y normas de la UE para el artículo</p> <p><input type="checkbox"/> declara a seguinte conformidade, de acordo com a directiva CE e normas para o artigo</p> <p><input type="checkbox"/> attererer følgende overensstemmelse i medfør af EU-direktiv samt standarder for artikel</p> <p><input type="checkbox"/> förklarar följande överensstämmelse enl. EU-direktiv och standarder för artikeln</p> <p><input type="checkbox"/> vakuuttaa, että tuote täyttää EU-direktiivin ja standardien vaatimukset</p> <p><input type="checkbox"/> tõendab toote vastavust EL direktiivile ja standarditele</p> <p><input type="checkbox"/> vydává následující prohlášení o shodě podle směrnice EU a norem pro výrobek</p> <p><input type="checkbox"/> potrjuje sledečo skladnost s smernico EU in standardi za izdelek</p> <p><input type="checkbox"/> vydáva nasledujúce prehlásenie o zhode podľa smernice EÚ a noriem pre výrobok</p> <p><input type="checkbox"/> a cikkekhez az EU-irányvonal és Normák szerint a következő konformitást jelenti ki</p> | <p><input type="checkbox"/> deklaruje zgodność wymienionego poniżej artykułu z następującymi normami na podstawie dyrektywy WE.</p> <p><input type="checkbox"/> декларира съответното съответствие съгласно Директива на ЕС и норми за артикул</p> <p><input type="checkbox"/> paskaidro šādu atbilstību ES direktīvai un standartiem</p> <p><input type="checkbox"/> aribūdina šį atitikimą EU reikalavimams ir prekės normoms</p> <p><input type="checkbox"/> declară următoarea conformitate conform directivei UE și normelor pentru articolul</p> <p><input type="checkbox"/> δηλώνει την ακόλουθη συμμόρφωση σύμφωνα με την Οδηγία ΕΚ και τα πρότυπα για το προϊόν</p> <p><input type="checkbox"/> potvrđuje sljedeću usklađenost prema smjernicama EU i normama za artikl</p> <p><input type="checkbox"/> potvrđuje sljedeću usklađenost prema smjernicama EU i normama za artikl</p> <p><input type="checkbox"/> potvrđuje sledeću usklađenost prema smernicama EZ i normama za artikl</p> <p><input type="checkbox"/> следующим удостоверяется, что следующие продукты соответствуют директивам и нормам ЕС</p> <p><input type="checkbox"/> проголошує про зазначену нижче відповідність виробу директивам та стандартам ЄС на виріб</p> <p><input type="checkbox"/> ja izjavuva slednata soobraznost согласно EY-direktivata i normite za artikli</p> <p><input type="checkbox"/> Ürünü ile ilgili AB direktifleri ve normları gereğince aşağıda açıklanan uygunluğu belirtir</p> <p><input type="checkbox"/> erklærer følgende samsvar i henhold til EU-direktivet og standarder for artikkel</p> <p><input type="checkbox"/> Lýsir uppfyllingu EU-reglna og annarra staðla vöru</p> |
|---|---|

Saunaofen 3,6 - 9,0 kW Edelstahl-IS

- | | | | |
|---|---|-----------------------------------|--------------------------------------|
| <input type="checkbox"/> 87/404/EC_2009/105/EC (einfache Druckbehälter) | <input type="checkbox"/> 2006/42/EC (Maschinenrichtlinie MRL) | | |
| <input type="checkbox"/> 2005_32_EC_2009/125/EC (Ökodesign) | <input type="checkbox"/> Annex IV | Notified Body: | |
| <input checked="" type="checkbox"/> 2006/95/EC (Niederspannung LVD) | | Notified Body No.: | |
| <input type="checkbox"/> 2006/28/EC (EMV-KFZ) | | Reg. No.: | |
| <input checked="" type="checkbox"/> 2004/108/EC (EMV) | <input type="checkbox"/> 2000/14/EC_2005/88/EC (Outdoor) | | |
| <input type="checkbox"/> 2004/22/EC (Messgeräte) | <input type="checkbox"/> Annex V | | |
| <input type="checkbox"/> 1999/5/EC (Funkanlagen) | <input type="checkbox"/> Annex VI | Noise: measured L _{WA} = | dB (A); guaranteed L _{WA} = |
| <input type="checkbox"/> 97/23/EC (Druckgeräte) | | P = | KW; L/Ø = |
| <input type="checkbox"/> 90/396/EC_2009/142/EC (Gasverbrauchseinrichtung) | | | cm |
| <input type="checkbox"/> 89/686/EC_96/58/EC (pers. Schutzausrüstung) | | Notified Body: | |
| <input checked="" type="checkbox"/> 2011/65/EC (ROHS) | <input type="checkbox"/> 2004/26/EC (Schadstoff - Abgas) | Emission No.: | |

EN 60335-1:2012; EN 60335-2-53:2011; EN 55014-1:2000/A1:2001; EN 50366; EN 55014-2;
EN 1000-3-2: 2000; EN 61000-3-3:1995/A1: 2001; EN 62233:2008; ZEK 01 4-08

Landau/Isar, den 01.05.2014

Ulrich Kagerer

Ulrich Kagerer
Divisionsleiter

Ulrich Kagerer

Ulrich Kagerer
Product-Management

First CE:

Art.-No.:

Subject to change without notice

I-No.:

Archive-File/Record:

Documents registrar:

Wiesenweg 22, D-94405 Landau/Isar