



Notice de Montage de la cabine infrarouge STYLE Angle 138x200CM

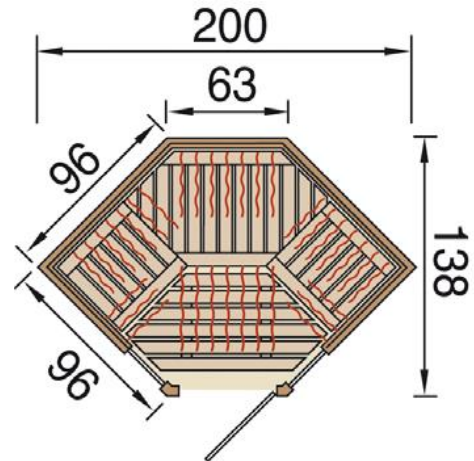
ref weka 557.1913.00.00



Page 1 – 34:
Page 35 - 38:

notice de montage de la cabine infrarouge
notice de montage de la commande d'infrarouge

Stand: 1547



Mesures en cm

Dim. Extérieur	Dim. du socle Intér.	Hauteur minim. d'implantation	Surface intér.	Volume intér.	poids
L x P x H [cm]	L x P x H [cm]	L x P x H [cm]	[m ²]	[m ³]	[kg]
200 x 138 x 190	184 x 124 x 178	300 x 240 x 210	1,79	3,40	320

Généralités

- cabine à infrarouge à éléments avec radiants wekaTherm
- incl. matériel de montage et instructions d'installation

Technologie de radiateurs

- radiants wekaTherm avec commande digitale
- tous les raccordements électriques sont préinstallés
- branchement: 230 V-16A
- puissance: 2890 watt
- Temps de préchauffage: environ 45 min. à une température ambiante de 20 ° C

Équipement intérieur

- 3 bancs (1 x55cm profond, 2 x 45cm profond), caillebotis et dossier ergonomiques en bois spécial de haute qualité à faible conductibilité thermique, 2 supports lombaires de forme ergonomique

Construction de parois

- éléments de paroi préfabriqués avec radiants wekaTherm, aussi dans le sol
- matériau: revêtement extérieur: bois de tilleul, laqué blanc (mat), Revêtement de paroi arrière à l'extérieur en 6 mm - panneau de fibres de bois, Revêtement intérieur : coffrage en épicéa nordique

Porte/fenêtre

- Porte et fenêtre exclusive entièrement vitrée premium avec poignée moderne aspect graphite et **fermeture magnétique 2 points**
- butée à droite
- boiseries en bois de tilleul, laqué blanc (mat)

plafond

- élément de plafond préfabriqué, revêtement intérieur en bois massif
- spot halogène et ouverture d'évacuation d'air intégrés



- fr -

Chère cliente, cher client,

Lisez attentivement la présente notice avant de procéder à l'assemblage de la cabine thermique à infrarouge afin d'éviter toute erreur de montage ou d'éventuels dommages.

Contrôlez immédiatement à l'aide de la liste de colisage que la cabine vous est bien parvenue intacte et complète.

Ne détruisez la liste de colisage qu'une fois la garantie écoulee. Cette liste vous permet de vérifier si les pièces détachées sont complètes et doit être conservée avec le justificatif d'achat. Elle vous permettra de faire valoir aisément d'éventuelles réclamations.

Les numéros-repères de la liste de colisage ne correspondent pas à ceux de la notice !

Nous nous réservons le droit d'apporter aux produits des modifications liées au progrès technique, ce qui peut se traduire par de petites différences dans les représentations ou les descriptions.

Emballage

Ne jetez pas les matériaux d'emballage n'importe comment !

Les emballages en papier, en carton et en carton ondulé ainsi que les éléments d'emballage en plastique doivent être déposés dans les conteneurs prévus à cet effet.

Le matériau bois

Des nœuds sains, de légères décolorations et des petites fissures sont des signes caractéristiques du bois qui confèrent à la cabine un aspect naturel. Ils ne constituent pas un motif de réclamation.

Préalablement au montage

Pour mettre en place la cabine, vous devez disposer d'une **hauteur de plafond minimum de 210 cm**.

Le sol doit être plat et parfaitement horizontal, sous peine dans le cas contraire de perturber le fonctionnement de la cabine.

Nous vous recommandons d'effectuer le montage à deux.

Pour prévenir les accidents, faites en sorte que les enfants ne se situent pas à proximité durant le montage.

Prévoyez pour le montage un espace libre d'env. 60 cm autour de la cabine.

Une fois le montage terminé, faites glisser la cabine jusqu'à son emplacement définitif, celui-ci devant respecter un écart d'au moins 5 cm par rapport au mur.

Consignes d'utilisation et de sécurité

Il n'existe pas de limite d'âge concernant l'utilisation de cette cabine à infrarouge. En principe, toutes les personnes en bonne santé peuvent s'en servir.

En cas de problèmes de santé, il convient de demander l'avis d'un médecin avant toute utilisation.

Consultez également votre médecin

- en cas de grossesse
- en cas de paralysie ou si vous souffrez d'hypertension artérielle et d'épilepsie
- si vous avez des implants
- en cas d'affections de la peau, de troubles de la sensibilité ou après des traitements cutanés
- en cas de prise de médicaments

N'utilisez pas la cabine à infrarouge

- en cas de fièvre ou d'infections aiguës
- en cas de thromboses, d'inflammations ou de plaies ouvertes
- en cas de crises métaboliques
- sous l'influence de l'alcool ou de la drogue

Il est interdit aux enfants, aux personnes d'un certain âge, aux personnes insensibles à la chaleur et à celles souffrant d'un handicap de rester seuls dans la cabine à infrarouge.

Avant de la faire chauffer, vérifiez qu'aucun de vos animaux ne s'y trouve.

La cabine à infrarouge est exclusivement prévue pour l'utilisation de chaleur. Une utilisation non conforme (par ex. pour sécher du linge etc.) est formellement interdite.

Du fait de l'apparition possible d'odeurs pouvant lors de la mise en service, il est recommandé de faire chauffer la cabine pendant au moins 1 heure puis de bien l'aérer avant la première utilisation.

Conformément à la norme VDE 0100, les travaux d'installation et de maintenance de la cabine thermique à commande électronique doivent être effectués exclusivement par un électricien.
Une erreur de manipulation à une tension d'alimentation de 230 V est synonyme de danger de mort !

Les panneaux d'avertissement

ATTENTION !

De larges systèmes de chauffage fonctionnant à une tension d'alimentation de 230 V se trouvent dans l'élément de sol et dans les éléments de paroi.

Une fois la cabine IR – conformément à la notice de montage – assemblée, il est formellement interdit de fixer des vis, clous, agrafes, etc. dans les éléments de la cabine ainsi que de recouvrir en partie ou intégralement les surfaces de chauffage (par exemple avec des serviettes de bain, des coussins) !
RISQUE D'INCENDIE, DANGER DE MORT !

doivent être fixés conformément aux figures 11 et 13 !

Entretien

Nous recommandons d'utiliser des serviettes de sauna pour s'asseoir dans la cabine afin d'éviter que la transpiration ne coule sur les éléments en bois.

Aérez intégralement la cabine après chaque utilisation.

Veillez aussi à bien aérer la pièce dans laquelle vous avez installé la cabine à infrarouge.

Les surfaces de chauffage à l'intérieur de la cabine ne nécessitent pas d'entretien particulier. Elles ne doivent pas être recouvertes ou entrer en contact avec l'humidité. Vous pouvez éliminer les saletés les plus tenaces en frottant le bois avec du papier émeri.

De faibles coulures de résine à la surface du bois sont inévitables. Les résidus de résine séchés peuvent être retirés à l'aide d'un papier émeri fin.

N'utilisez aucune colle chimique à l'intérieur de la cabine, uniquement de la colle à bois.

La banquette et le caillebotis de sol doivent être sortis de la cabine pour être intégralement nettoyés avec une brosse souple et de l'eau claire, au moins une fois tous les six mois.

Consignes techniques

Conditions nécessaires au branchement de la cabine infrarouge : une prise électrique protégée par fusible distinct 16A

Reportez-vous à la notice de montage de l'unité de commande et de la commande IR pour le fonctionnement et le raccordement de la commande IR.

Le capteur en film a été monté en usine et se trouve dans l'un des éléments de la paroi arrière.

L'ampoule utilisée pour l'éclairage de la cabine ne doit pas dépasser une puissance de 40 W !

Veillez à ce que la prise soit accessible à tout moment.

Le câble d'alimentation fourni ne peut être obtenu, dans le cas d'un échange ultérieur, qu'auprès de notre service clientèle OLG.

Afin de couper l'alimentation de l'appareil sur tous les pôles, il est nécessaire de retirer la fiche secteur de la prise électrique.

Sur le bloc secteur se trouvent, entre autres, 2 prises pour les circuits de chauffage 1-3..

Lors du raccordement des câbles des radiateurs, vous pouvez utiliser indifféremment l'une ou l'autre des deux prises.

Afin d'éviter un éventuel affaissement de la porte, serrez solidement les vis à six pans creux des ferrures.

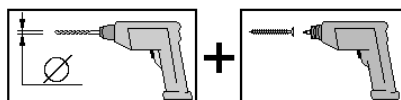
Battant de porte

Les excentriques de positionnement, pos. 23, permettent d'ajuster simplement et à tout moment, même a posteriori, le panneau mobile de la porte vitrée. Pour cela, les parties intérieures des ferrures sont démontées et les excentriques tournés dans la direction désirée.

Lors du montage des poignées de porte, bien veiller à ce que la pièce de préhension en métal soit positionnée sur le côté extérieur de la porte.

Recommandations en vue de l'assemblage

Pré-percez tous les assemblages vissés afin d'éviter d'endommager les éléments en bois !
Ceci vous est rappelé par le symbole suivant dans la notice :

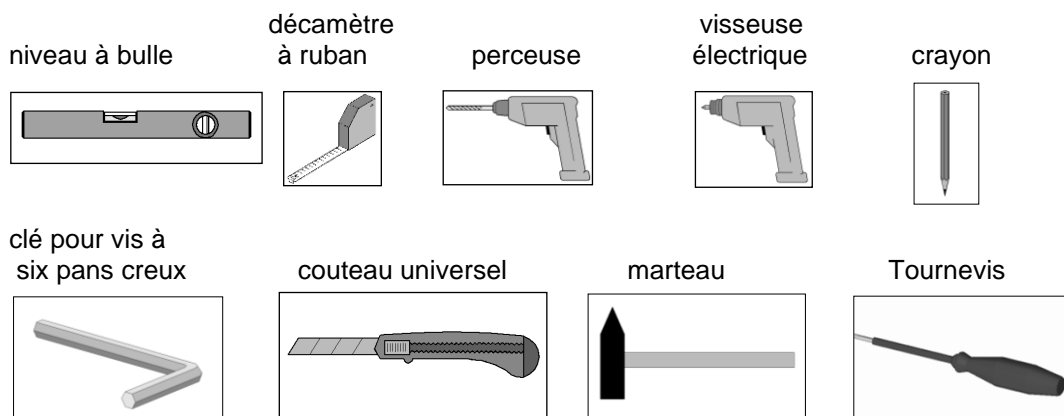


Caractéristiques techniques :

- Dimensions extérieures L x P x H : env. 140x99x190 cm
- Puissance : 2490W
- Tension d'alimentation : 230 V (50 Hz)

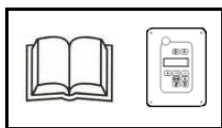
Outils

Pour le montage, nous vous recommandons de préparer les outils suivants.

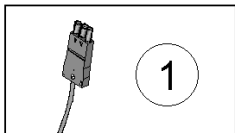


Abréviations / Symboles:

FW	-	paroi avant
SW	-	paroi latérale
RW	-	paroi arrière
cm	-	centimètres
mm	-	millimètres
ca.	-	environ / env.



- Respecter la notice d'utilisation de la commande IR !



- Câble de rep.1 = élément de sol

Nous vous souhaitons beaucoup de plaisir au montage et à l'usage de votre cabine thermique.

Conditions de garantie de la OLG France

Nous vous accordons, aux conditions qui suivent, 5 ans de garantie à compter de la date de livraison sur le bon fonctionnement des pièces en bois de nos produits exclusivement (désignés produits OLG), à l'exclusion des pièces qui leur sont associées et à l'exclusion des composants du produit OLG fabriqués en un matériau autre que le bois. Pendant la durée de la garantie, les pièces défectueuses, ou les pièces de la marchandise manquantes ou la marchandise elle-même seront remplacées suivant notre choix. L'étendue de la garantie se limite au remplacement gratuit de la pièce en bois défectueuse ou comportant un vice. Sont exclus de l'étendue de la garantie les coûts consécutifs ou supplémentaires et singulièrement les coûts de livraison, de montage ou de transformation.

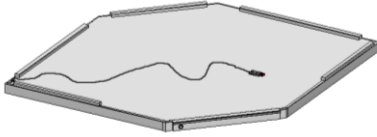







La garantie est exclue dans les cas suivants :


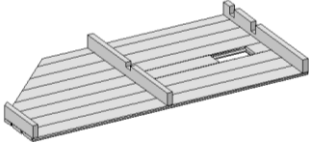
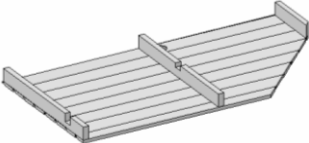
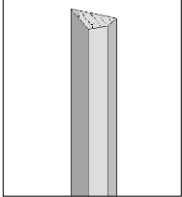
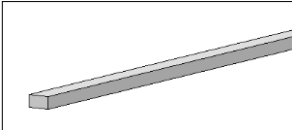
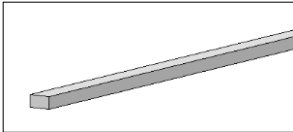
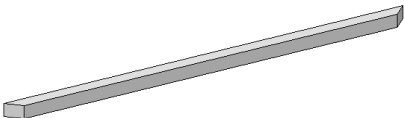
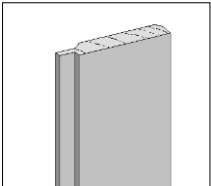
- La notice de montage n'a pas été respectée,
- Le produit a été modifié (par des pièces rapportées ou des transformations) par rapport à ce qui est dit dans la notice de montage,
- Les limites de charge indiquées (par exemple le poids de la neige etc) ont été dépassées,
- Le produit OLG a été monté sur des mauvaises fondations (dalle, plancher ou autre) et notamment en cas de non respect des règles de construction,
- L'entretien du bois a été négligé ou est insuffisant (entretien : protection du bois, etc.).
- Le vent de force supérieure à 7, les catastrophes naturelles ou des manifestations de violence ont endommagé le produit OLG.
- Le défaut consiste en des modifications inhérentes à la nature du matériau « bois », comme par exemple les changements de couleur caractéristiques pour le bois, les fissures, le gauchissement, le rétrécissement, ou le gonflement ou autres.

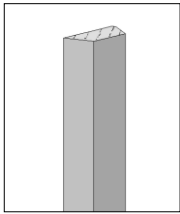
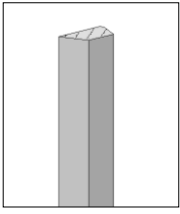
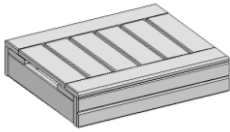

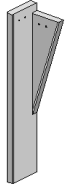
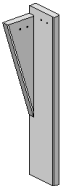
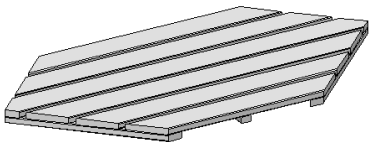
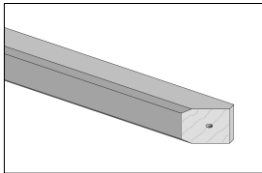
Le recours à la garantie ne peut se faire qu'avec le bordereau de colisage d'origine et le document d'achat d'origine pendant la période de garantie par écrit, par fax ou par courriel. Il est subordonné à la dénonciation immédiate du vice ou du défaut sous forme d'une description explicite du dommage par le texte et l'image.

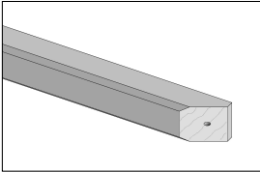

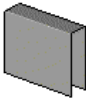
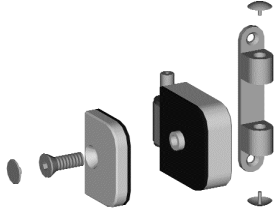

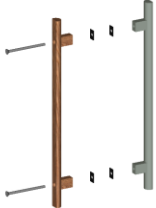
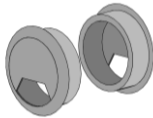
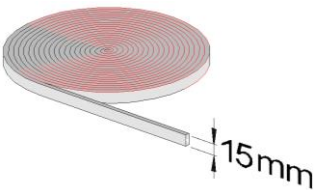
Le recours à la garantie sera adressé à :







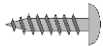

OLG France – WEKA
2 Impasse de têtes de chat, ZI du Buisson rondeau
FR-91650 Breuillet

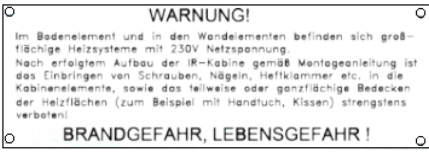

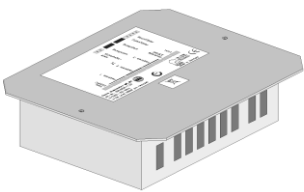

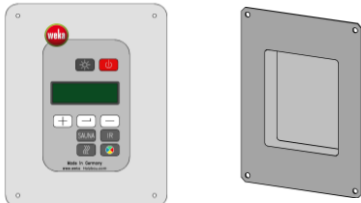



Etape	Image	Dimensions (mm)	Quantité
①	B557.01.0001 	1962 x 1342	1
②	B557.01.0002 RW 1 	935 x 1852	1
③	B557.01.0003 RW 2 	935 x 1852	1
④	B557.01.0004 RW 3 	605 x 1852	1
⑤	B557.01.0005 SW 1 	525 x 1895	1
⑥	B557.01.0006 SW 2 	525 x 1895	1
⑦	B557.01.0011 F 1 	423 x 1895	1
⑧	B557.01.0012 F 2 	423 x 1895	1

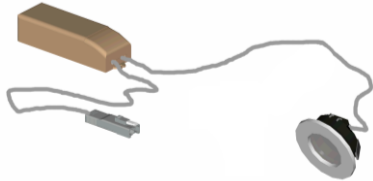
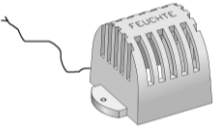


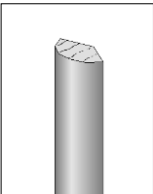
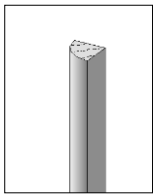
Etape	Image	Dimensions (mm)	Quantité
9	B557.01.0007 	605 x 1852	1
10	B557.01.0008 	1300 x 650	1
11	B557.01.0009 	1300 x 660	1
12	G557.01.0001 	30/21/1852	4
13	G557.01.0002 	18,5/18,5/885	2
14	G557.01.0003 	18,5/18,5/903	2
15	G557.01.0004 	18,5/18,5/580	2
16	G556.01.0002 	14/70/1895	2

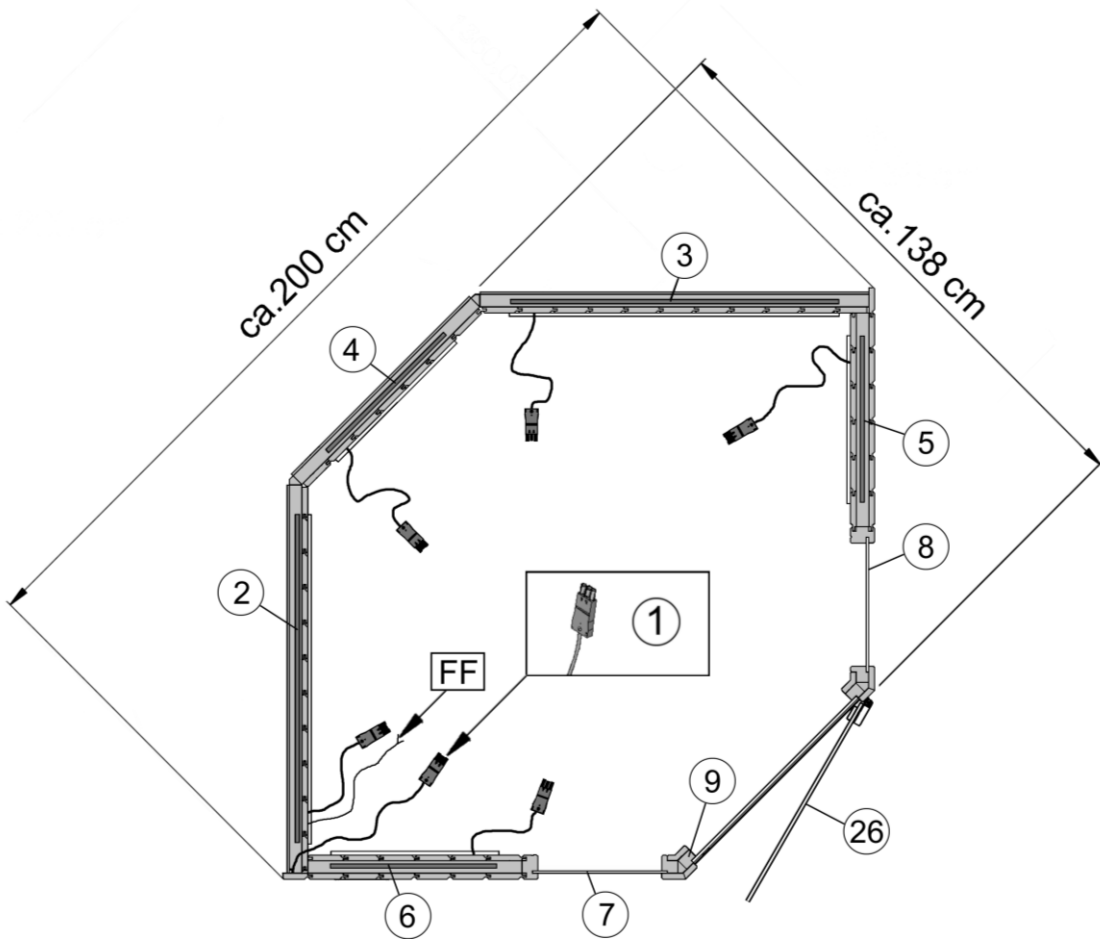
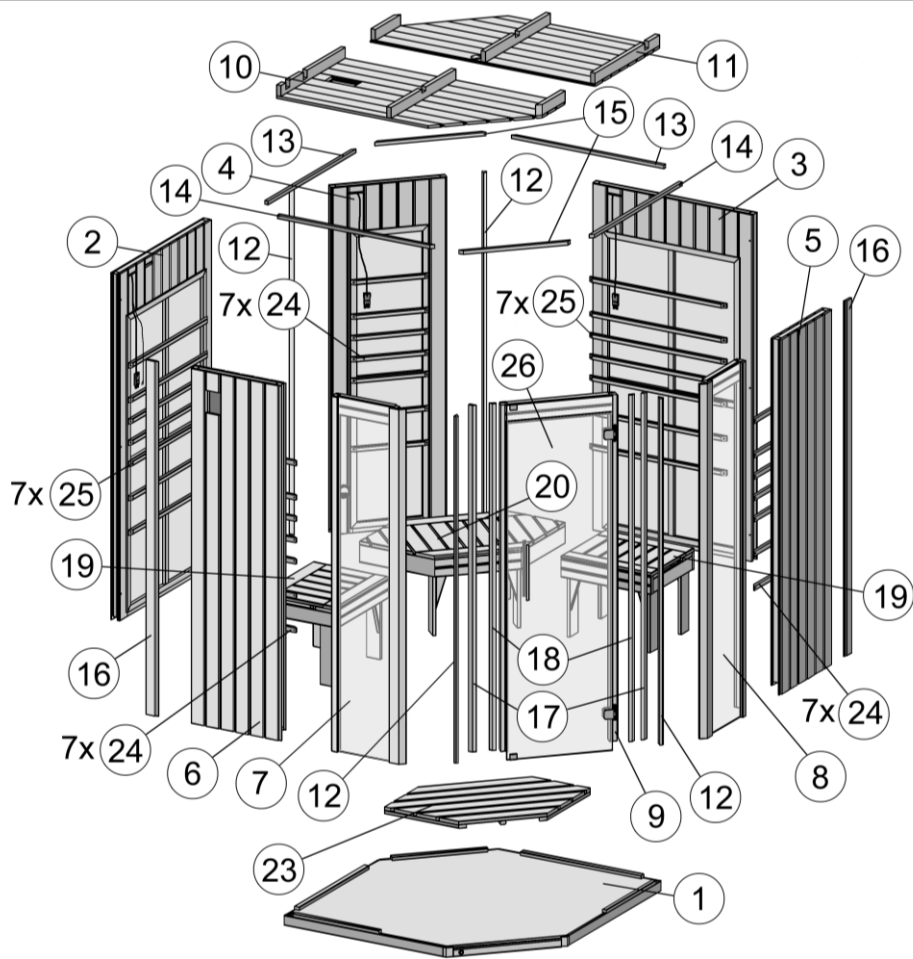
Etape	Image	Dimensions (mm)	Quantité
17	G557.01.0006 	14/37/1852	2
18	G557.01.0007 	14/32/1852	2
19	B557.03.0001 	520 x 438	2
20	B557.03.0002 	1070 x 550	1
21	B557.03.0003 	400 lang	6
22	B557.03.0004 	400 lang	6
23	B557.03.0005 	1070 x 545	1
24	G547.01.0029 	19/24/400	21

Etape	Image	Dimensions (mm)	Quantité
25	G548.01.0048 	19/24/790	14
26	K107.5518.0000 	8/550/1895	1
27		10/27/35	2
28			2
29			2
30			1
31			1
32		10 m	1

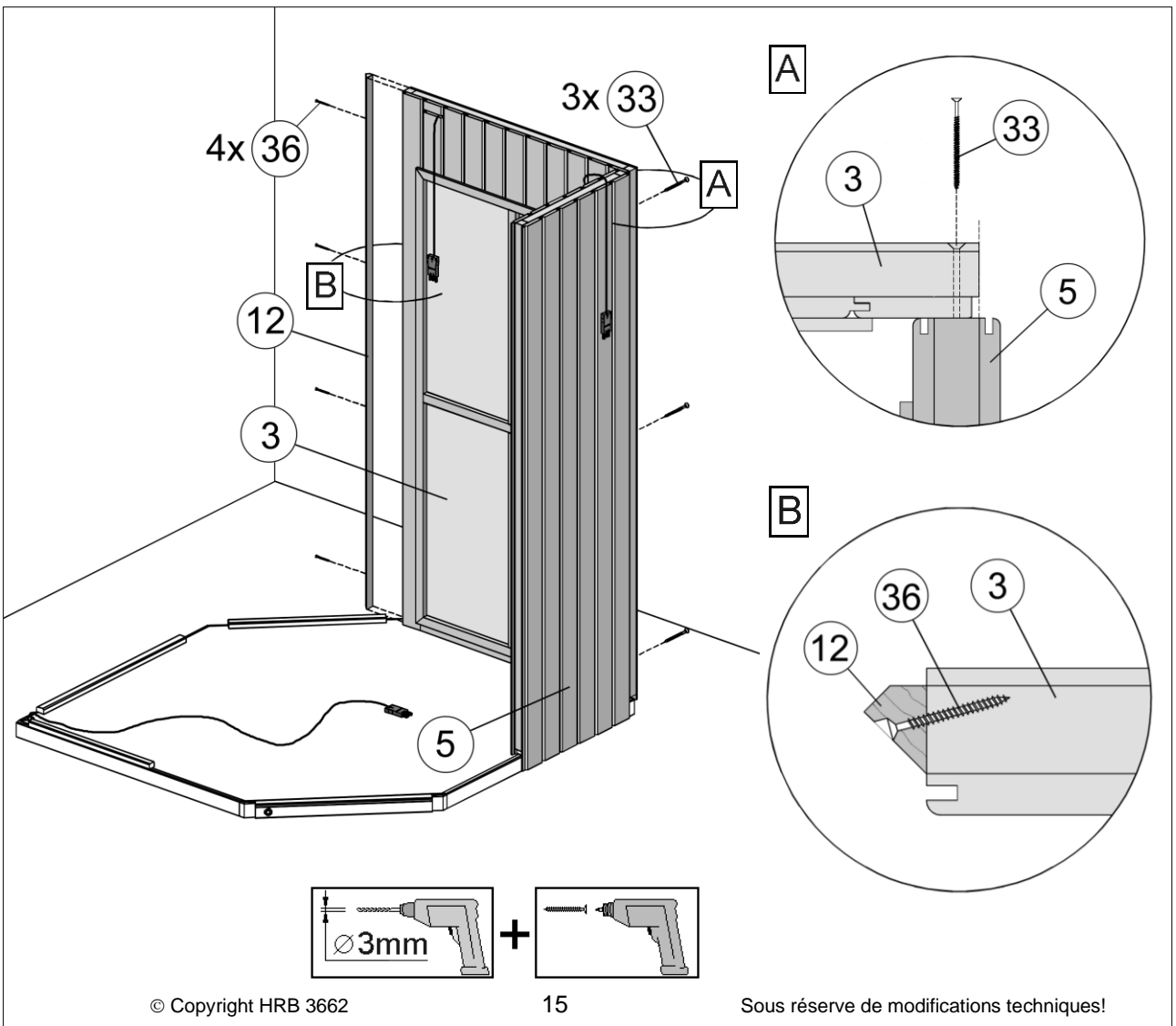
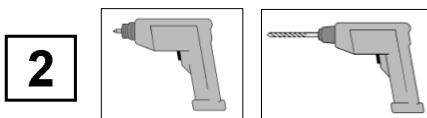
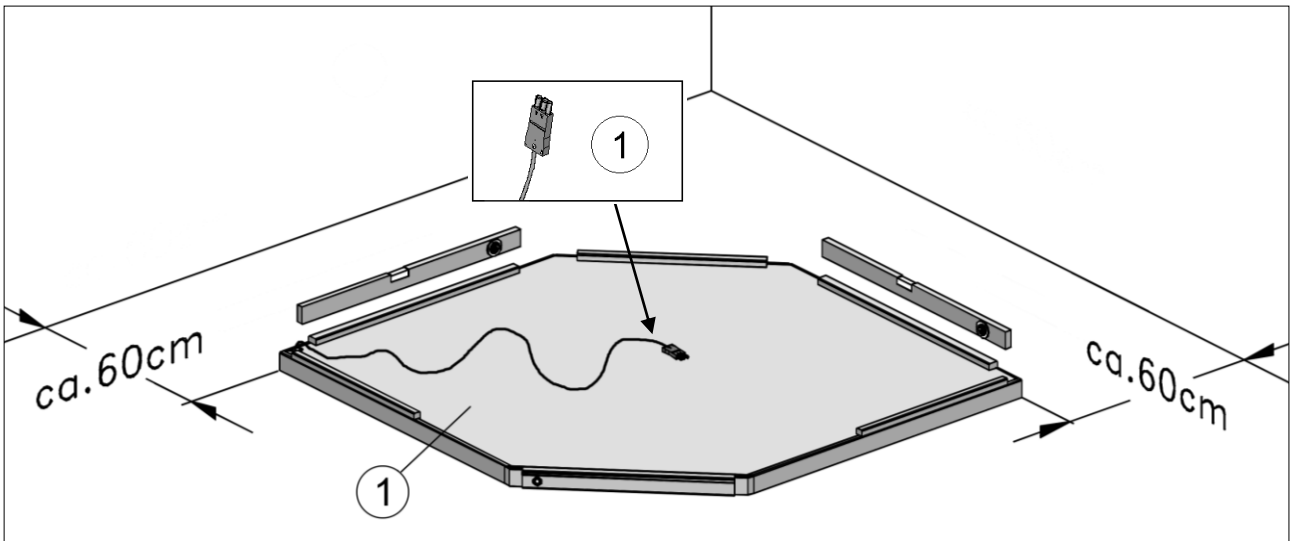
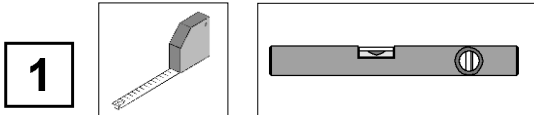
Etape	Image	Dimensions (mm)	Quantité
33		4,5 x 70	40
34		4,0 x 60	10
35		4,0 x 50	10
36		4,0 x 40	20
37		3,5 x 35	90
38		3,0 x 30	130
39		3,5 x 15	20
40		1,6 x 30	40

Etape	Image	Dimensions (mm)	Quantité
41		120 x 40	2
42			1
43		200 x 240	1
43M		4,5 x 70	2
44		130 x 170	1
44M1		3,9 x 25	4
44M2		Ø 12mm	4
45		200 cm lang	1

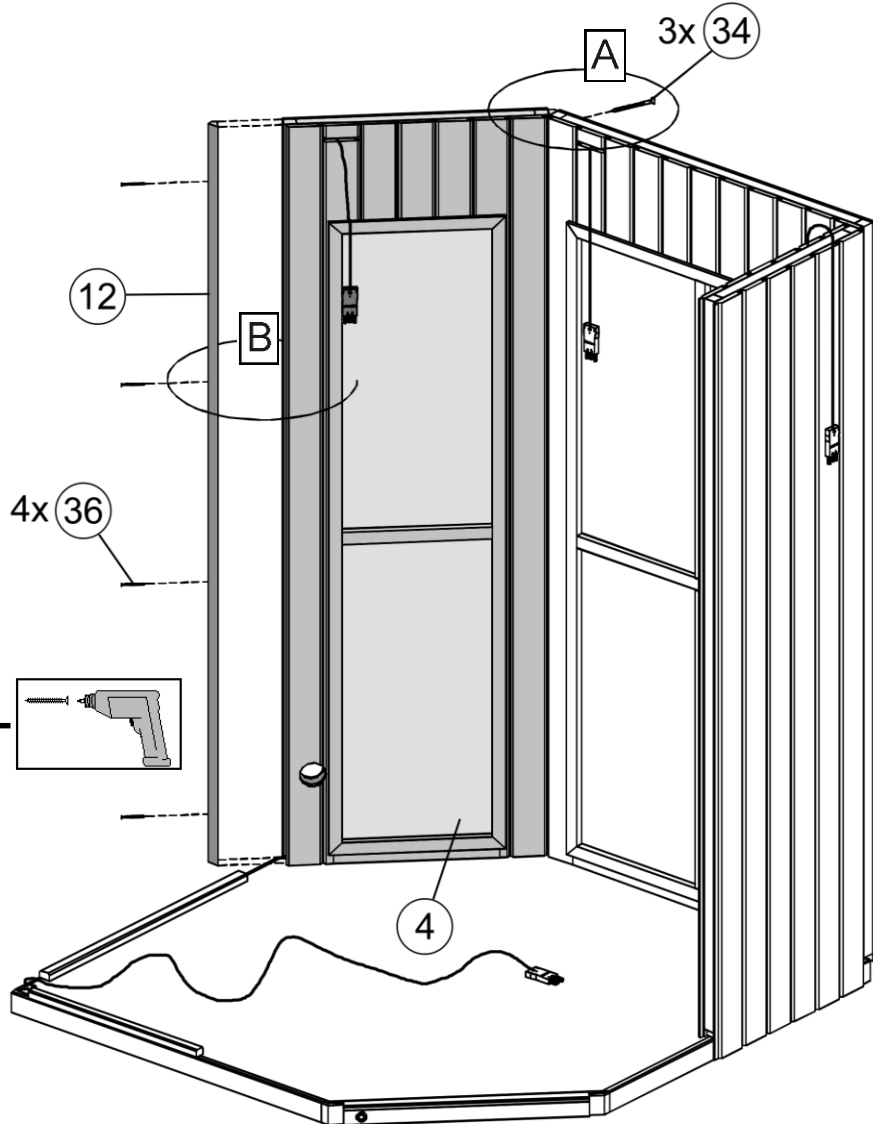
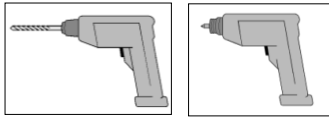
Etape	Image	Dimensions (mm)	Quantité
46			1
47			1
47M		3,5 x 15	2
48			1
49	G557.01.0008 	14/28/1852	2
50	G557.01.0009 	14/14/1852	2



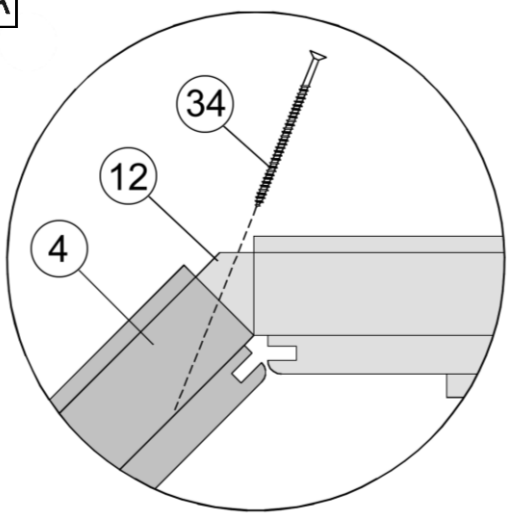
Montage



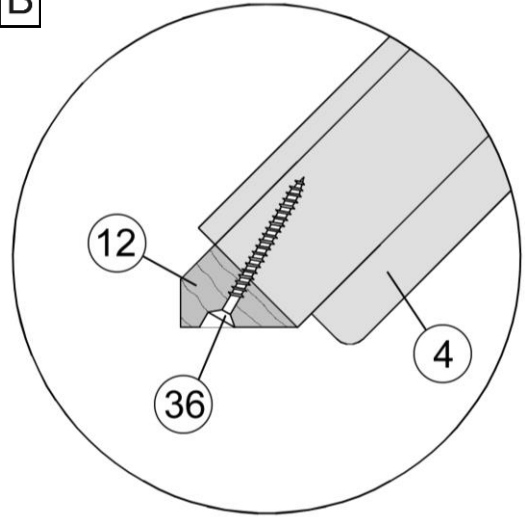
3



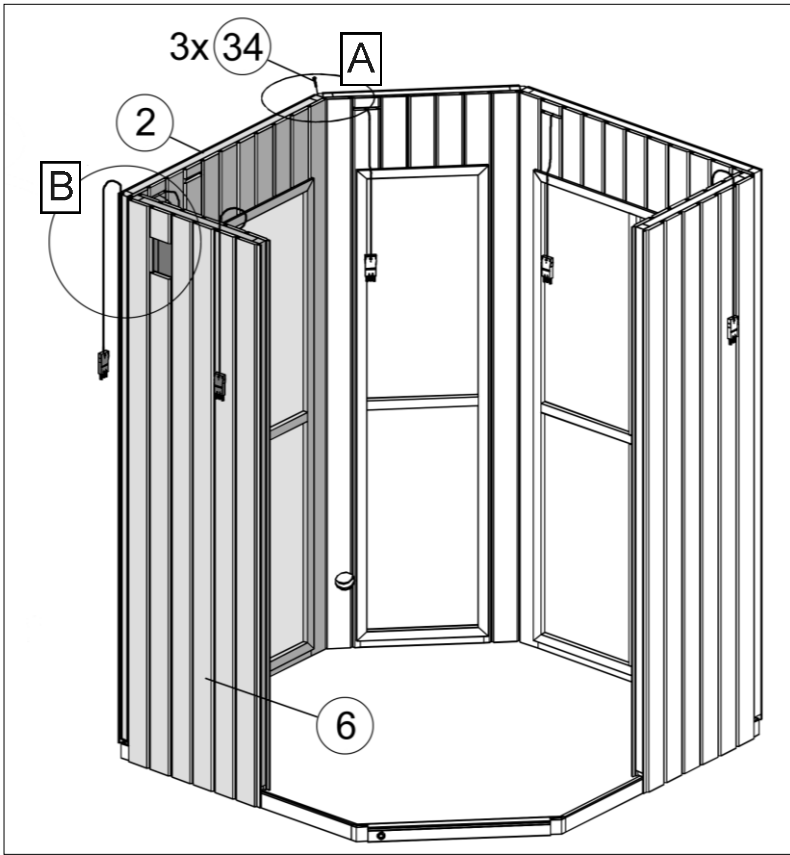
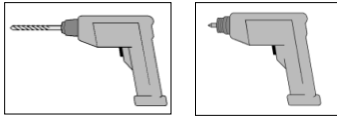
A



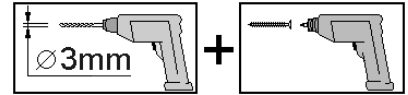
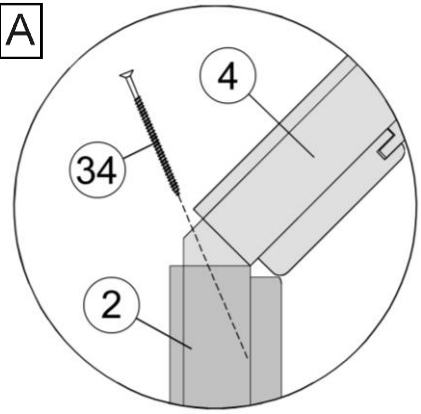
B



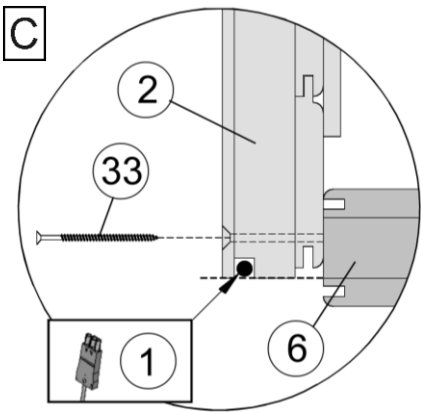
4



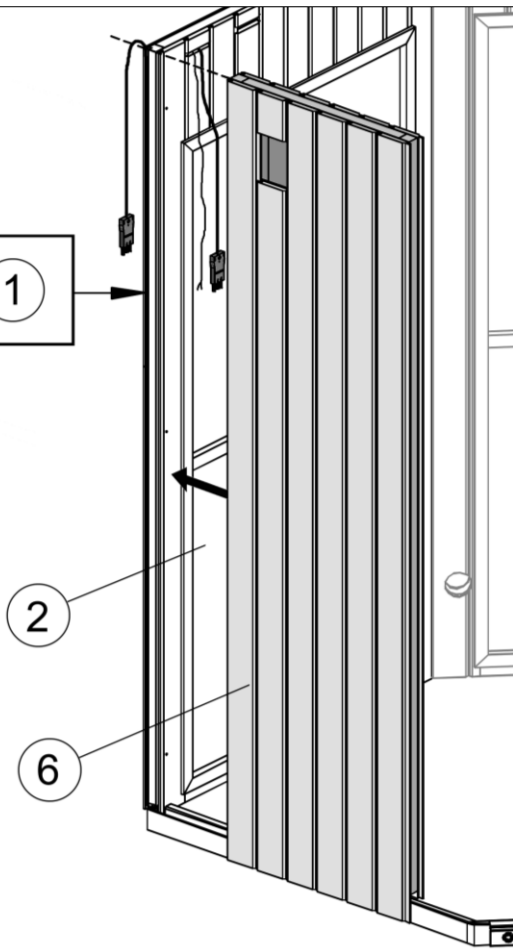
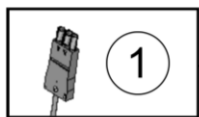
A



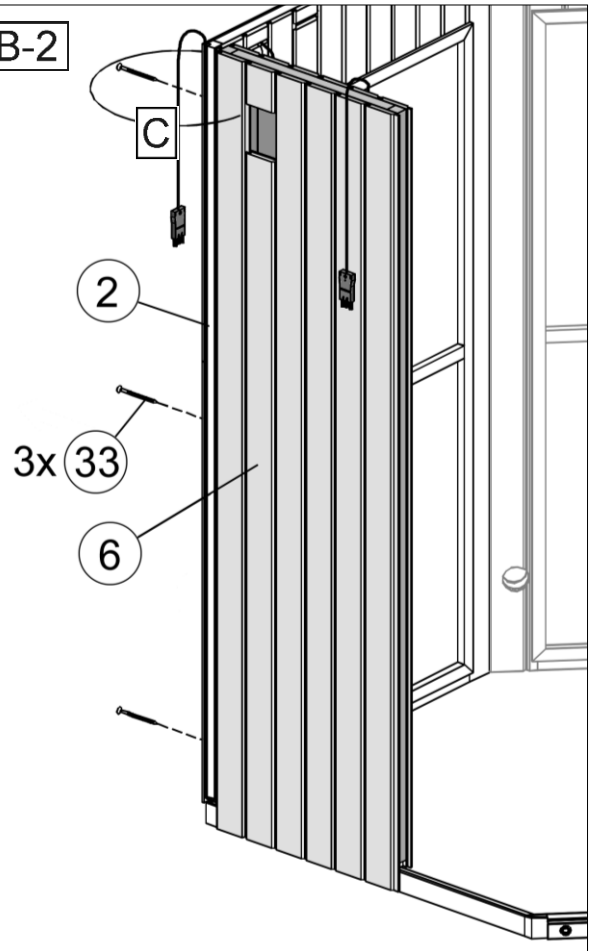
C



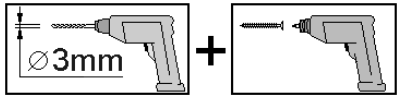
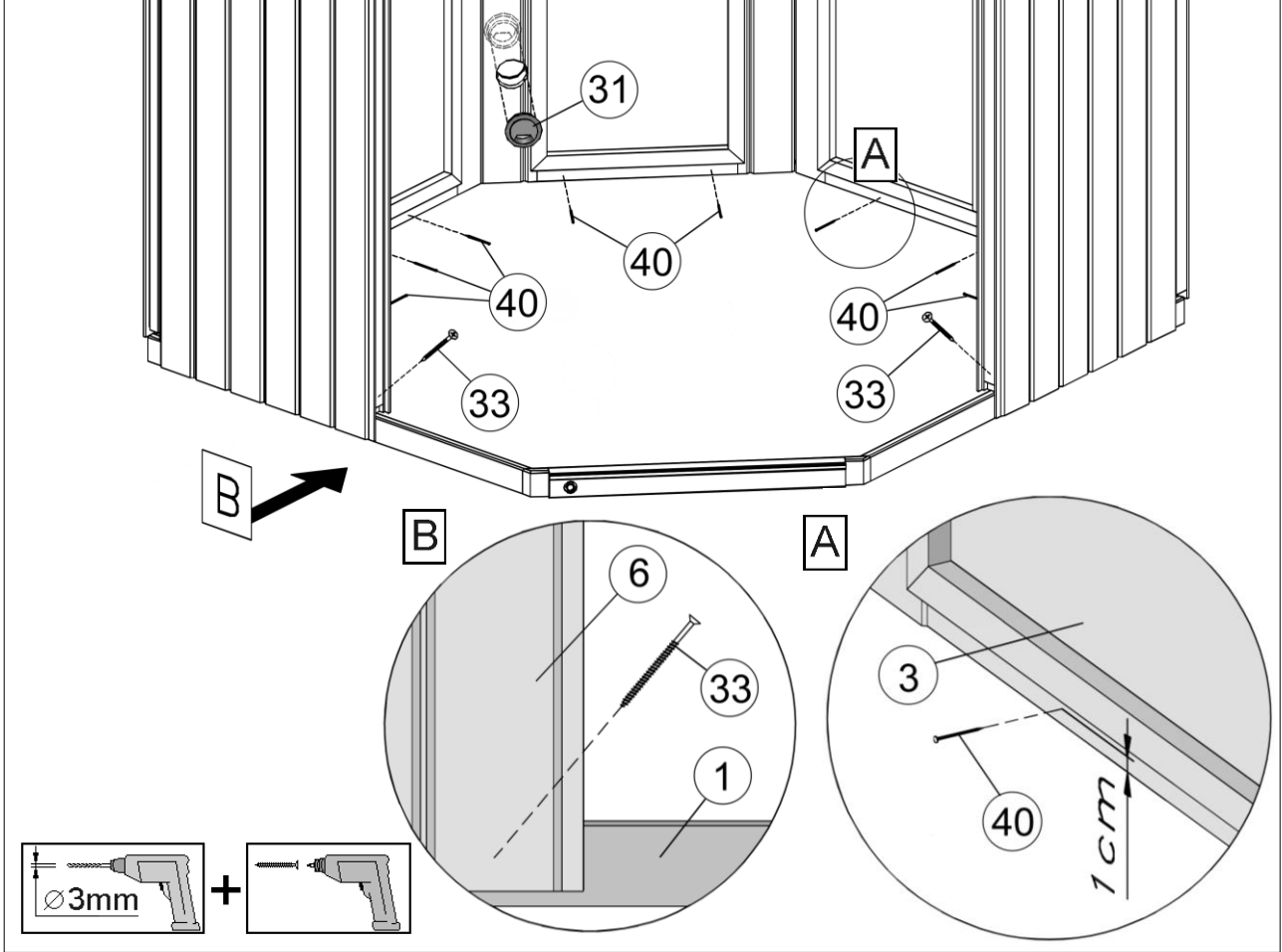
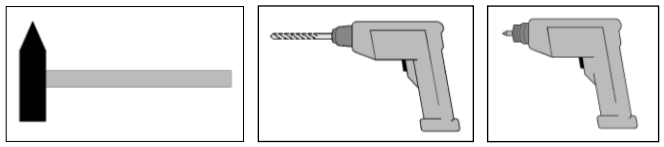
B-1



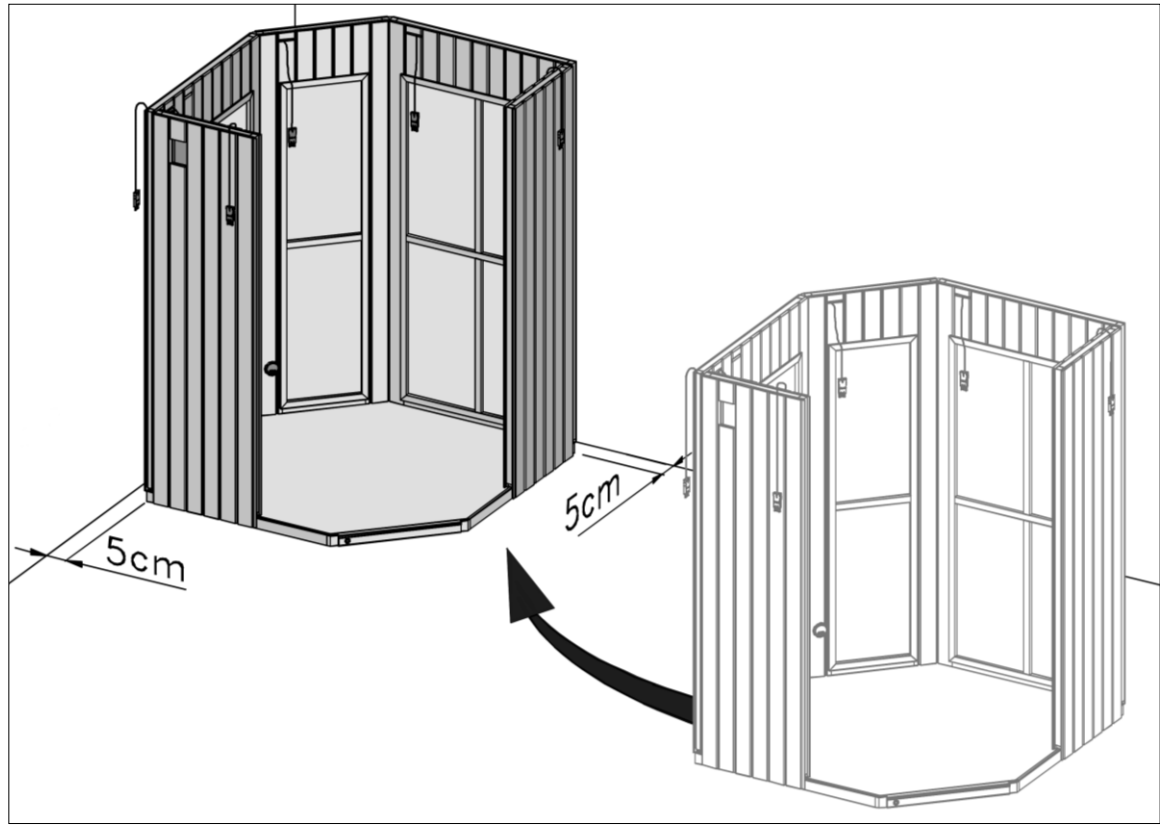
B-2



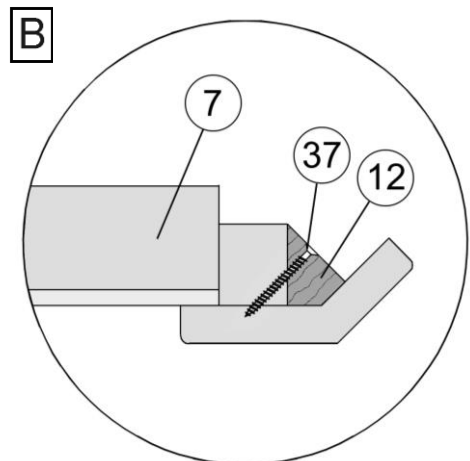
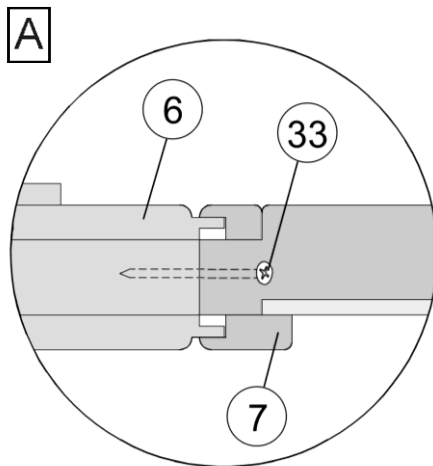
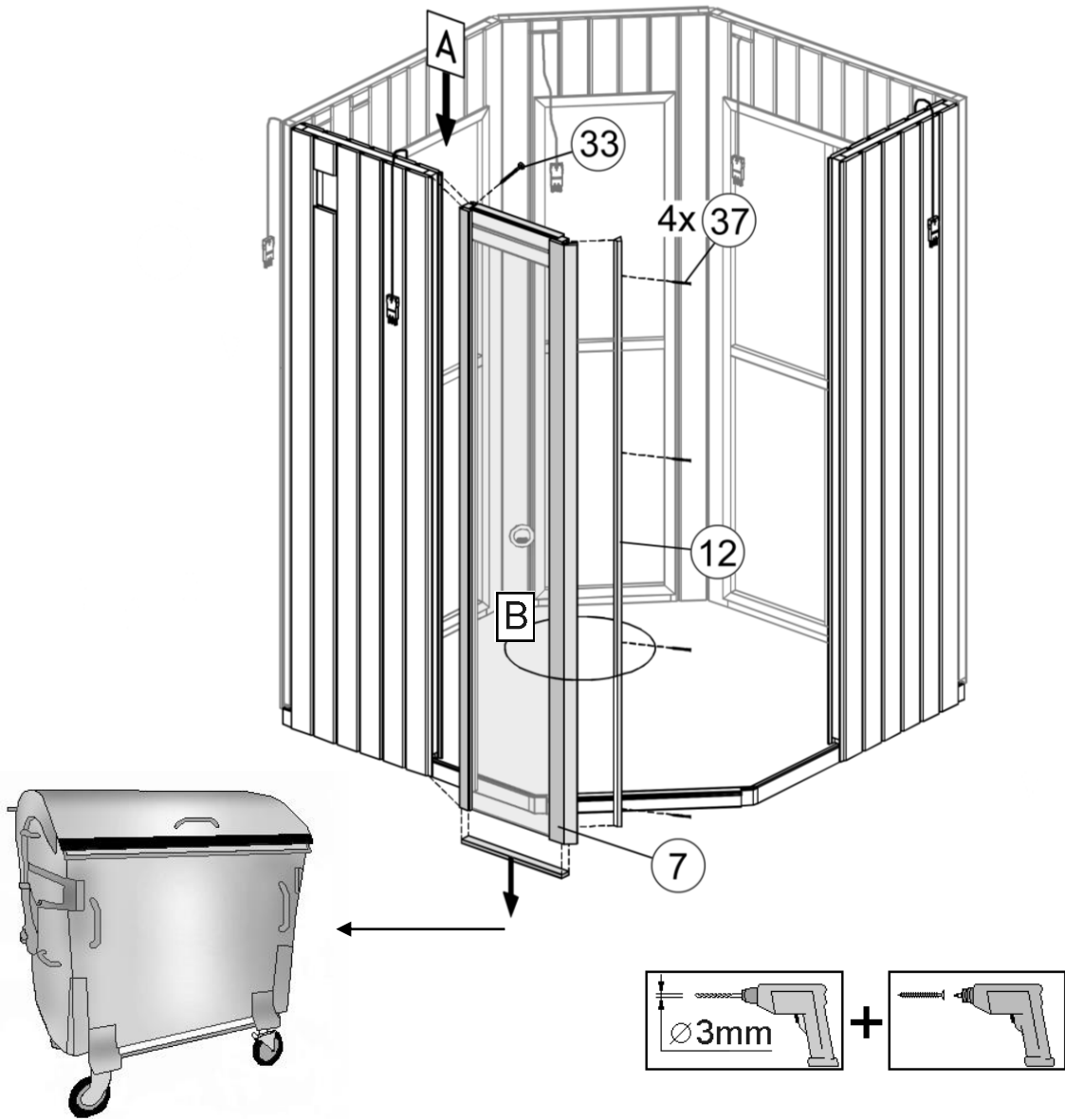
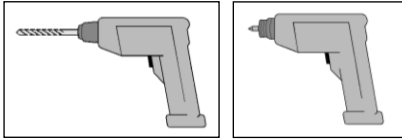
5



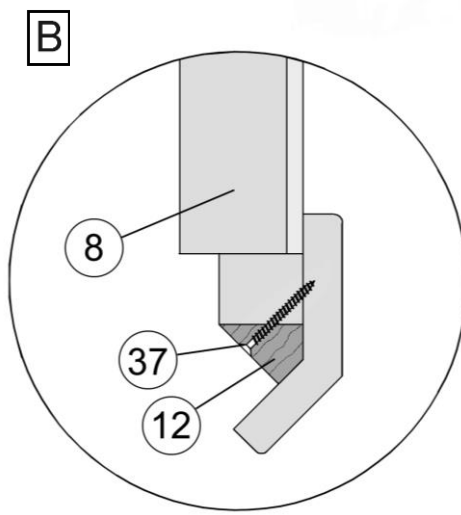
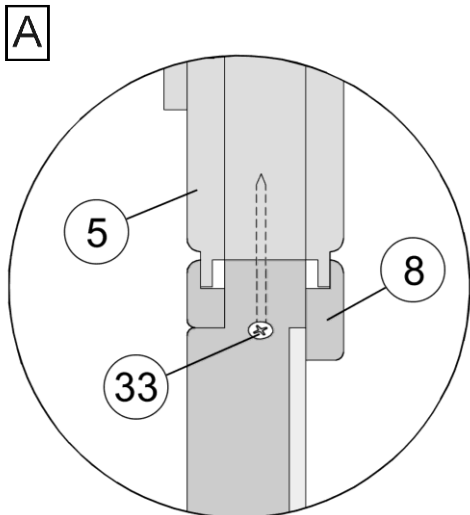
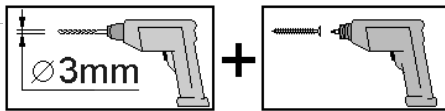
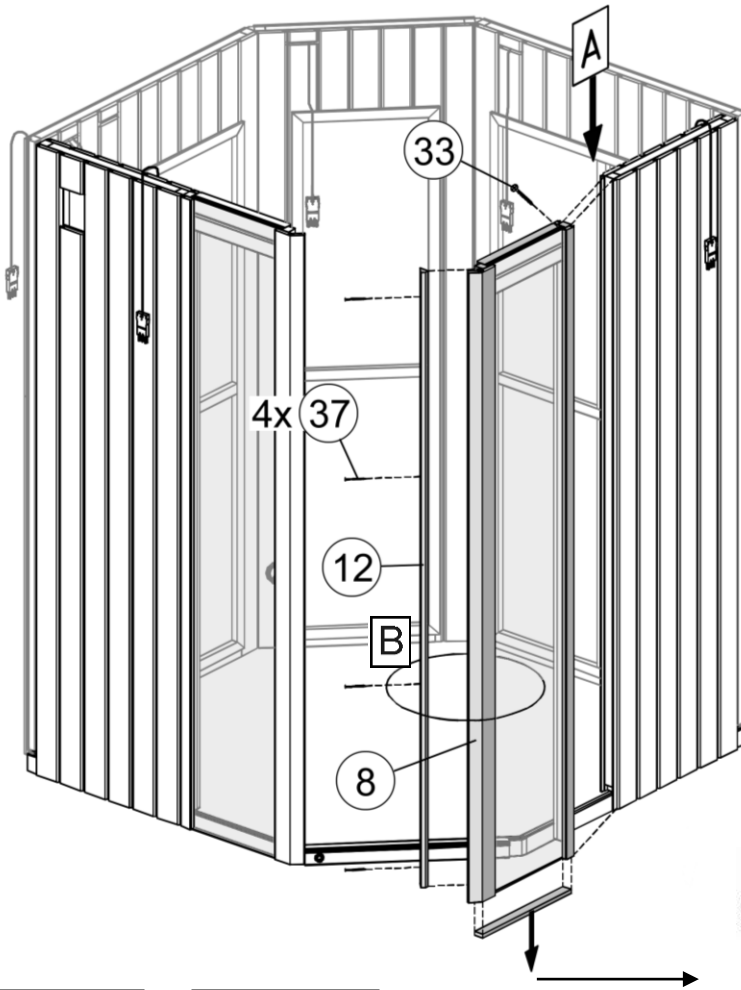
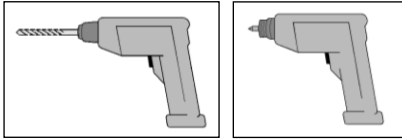
6



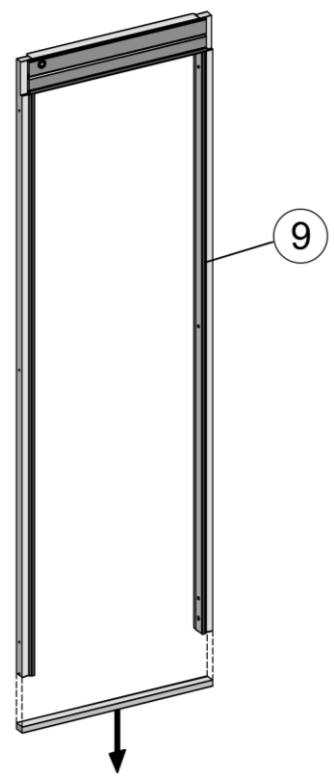
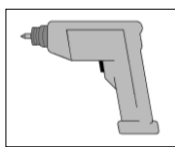
7



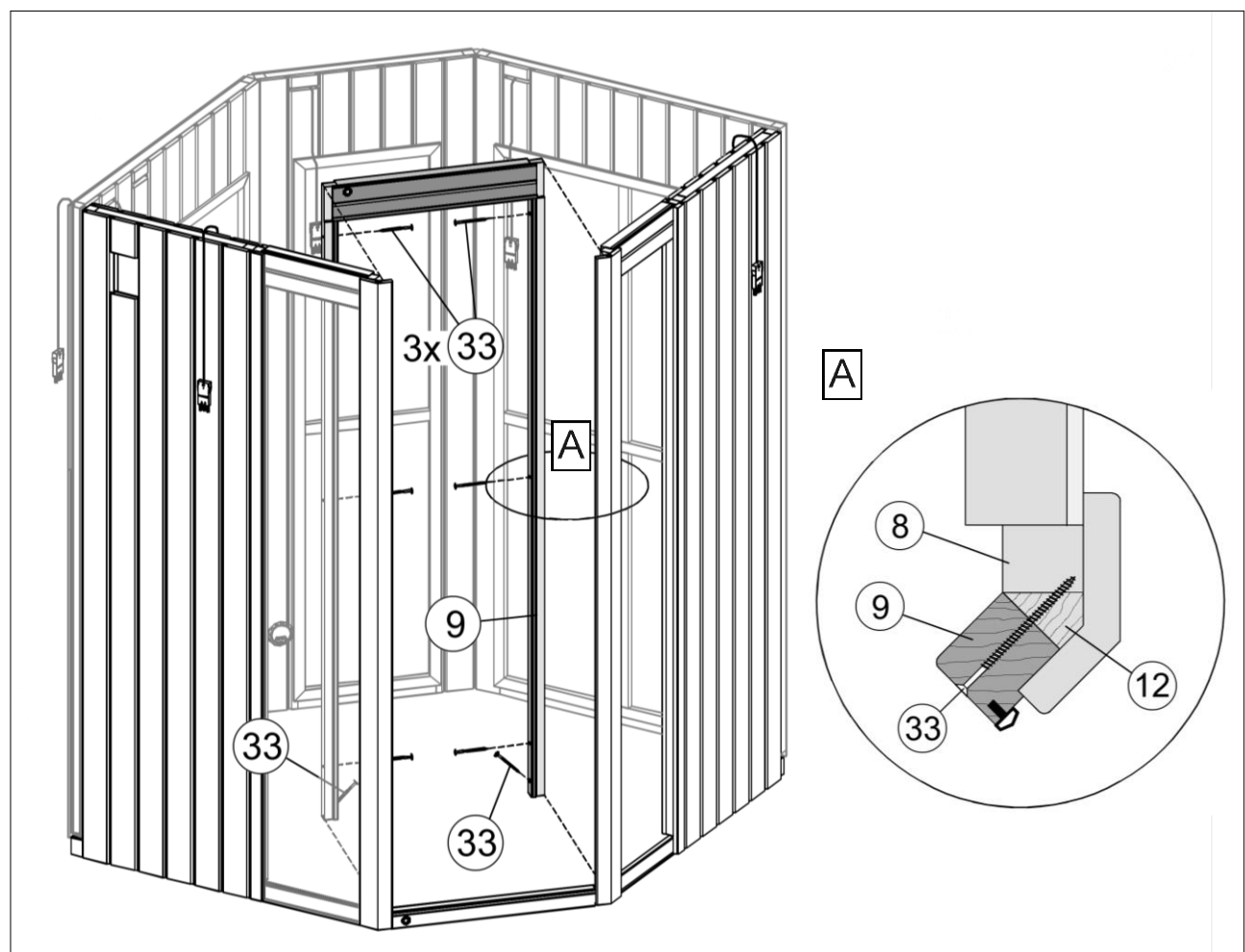
8



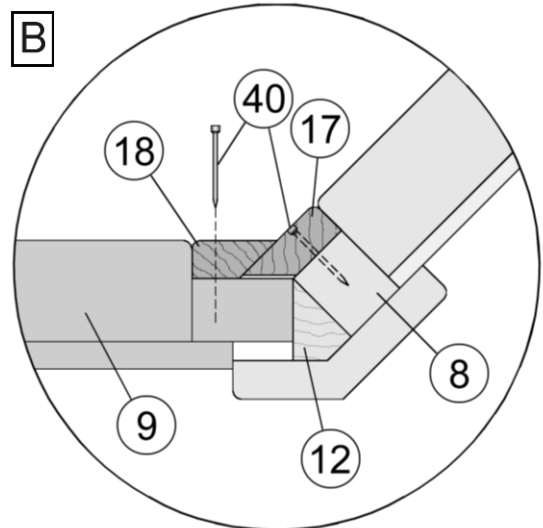
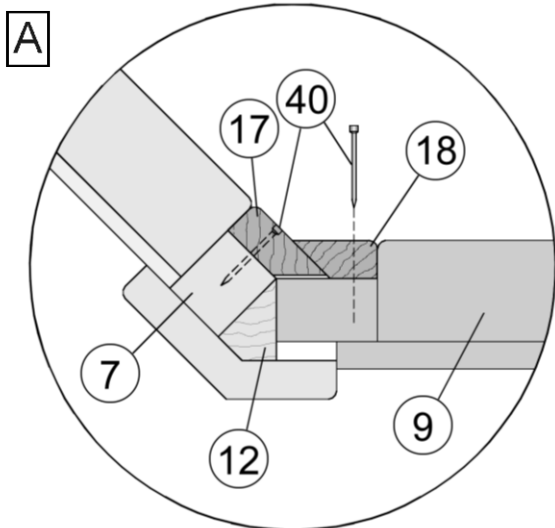
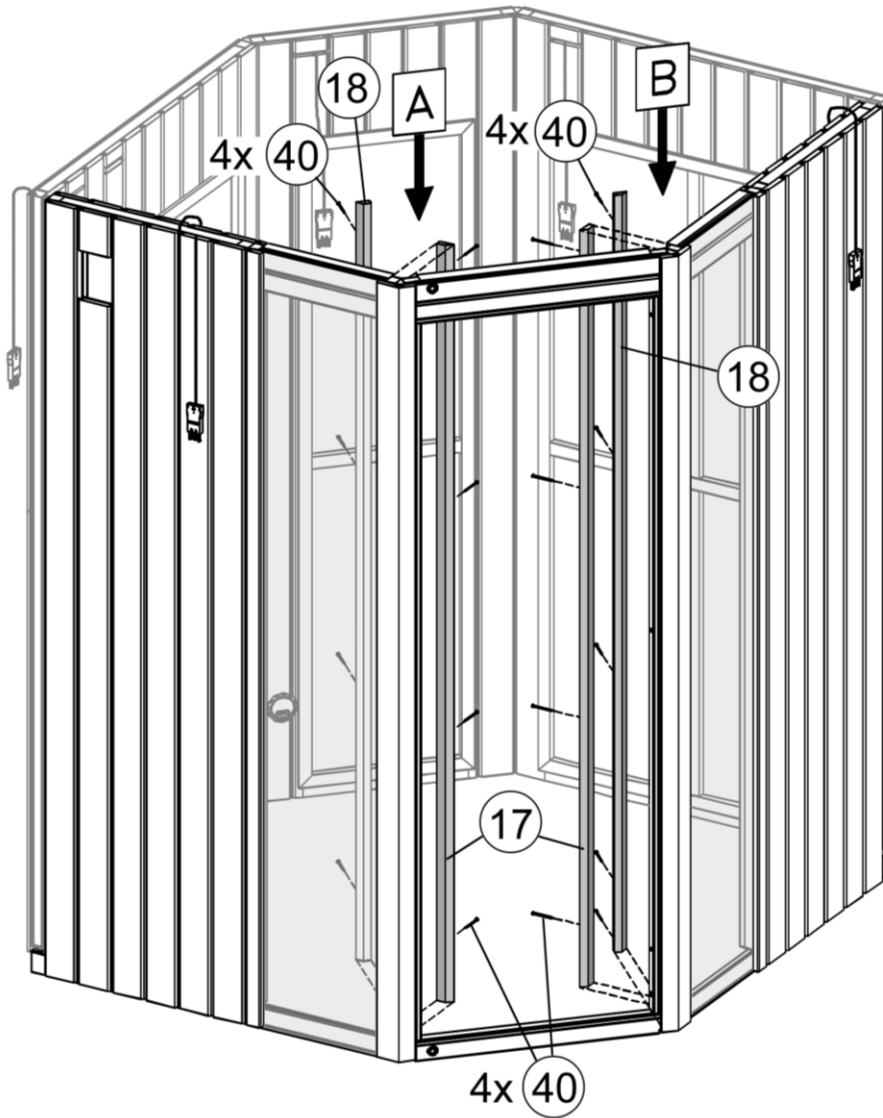
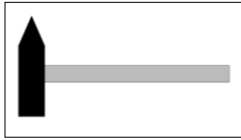
9.1



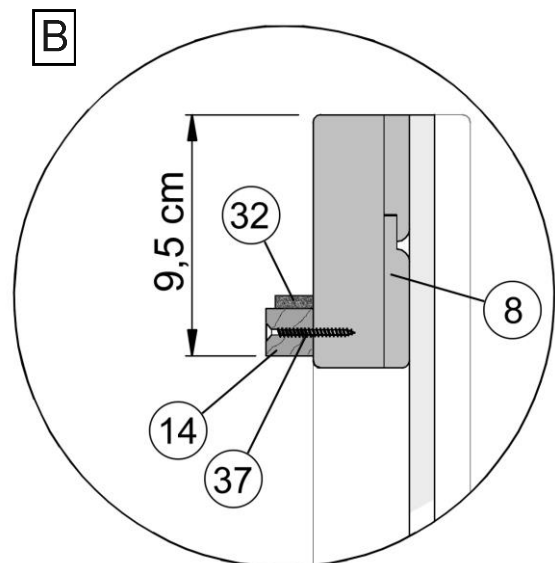
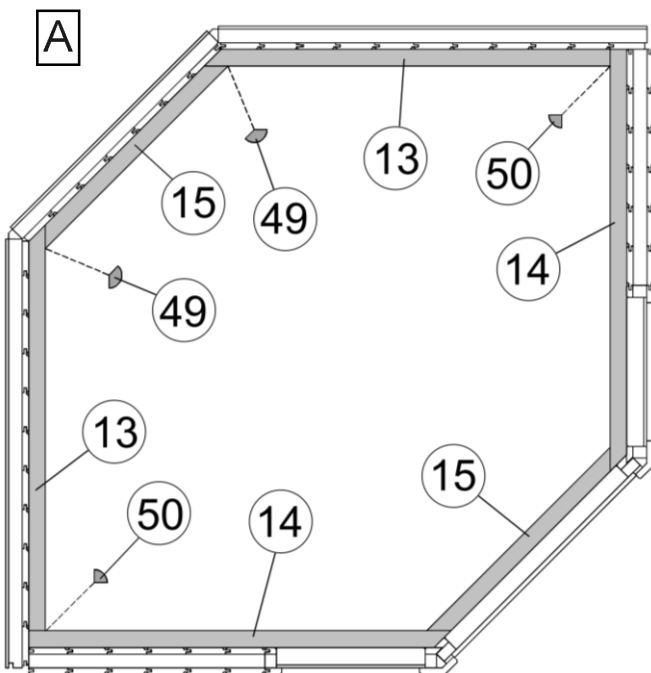
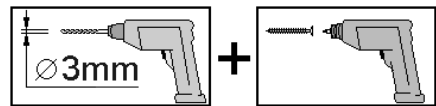
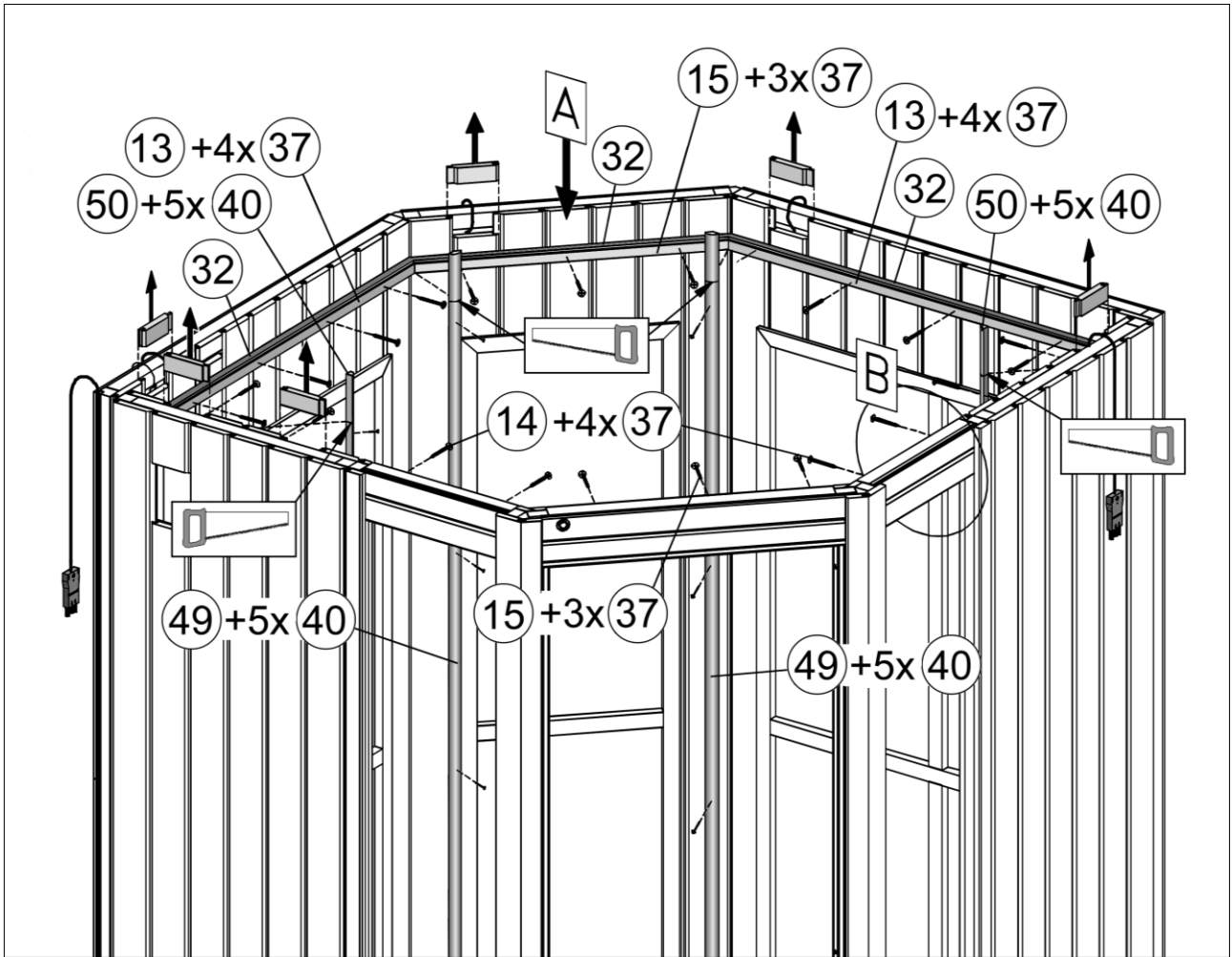
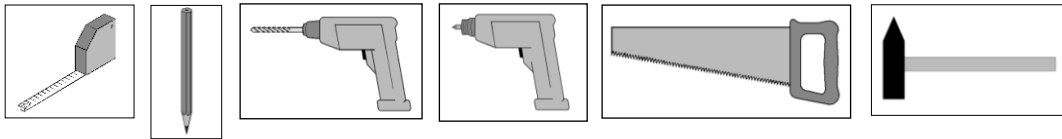
9.2



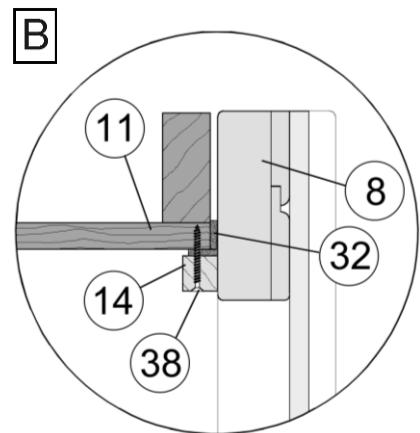
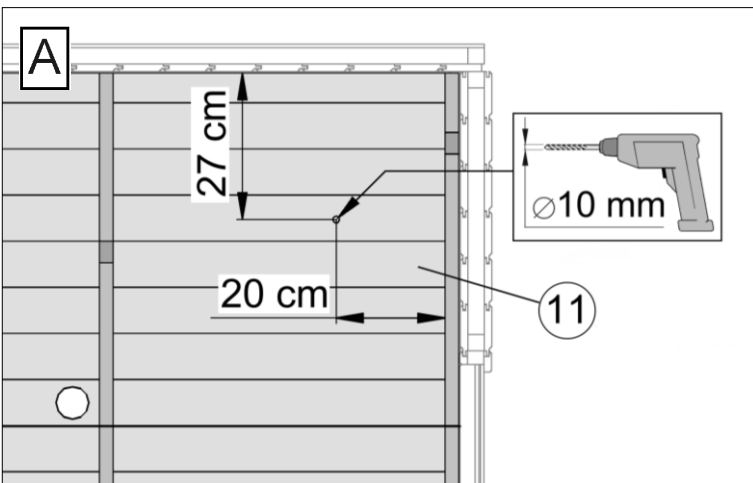
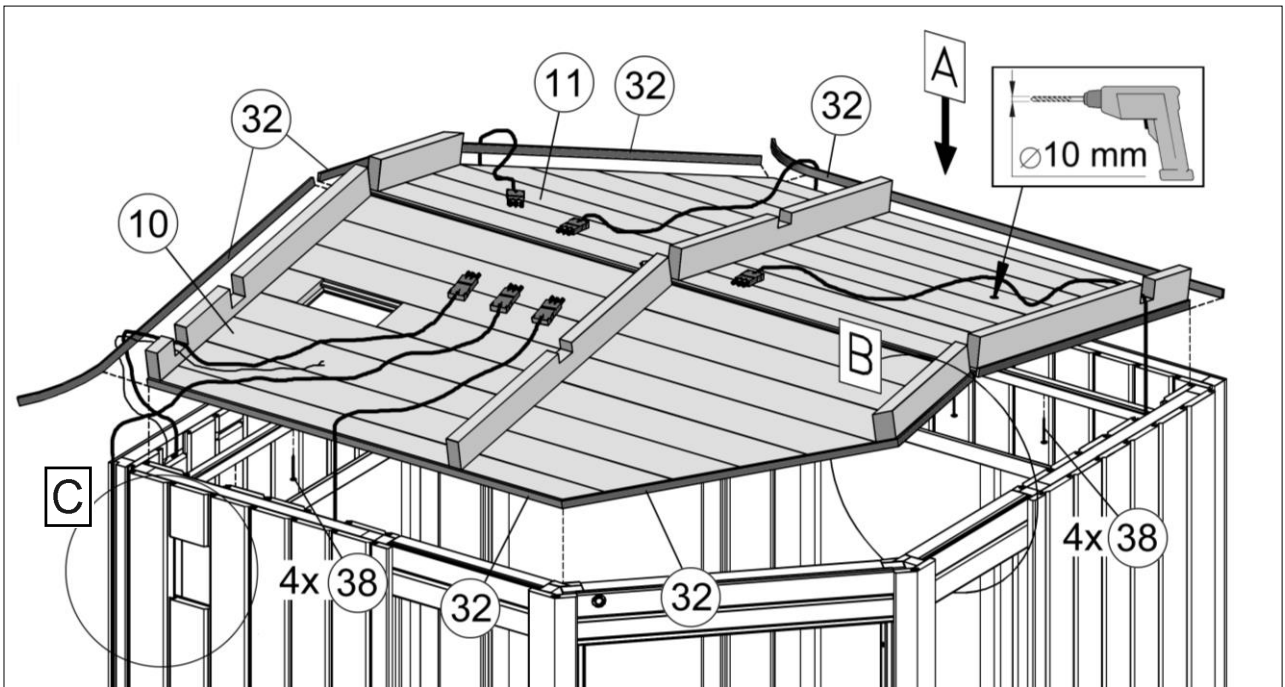
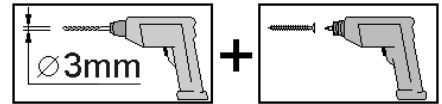
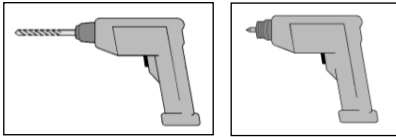
10



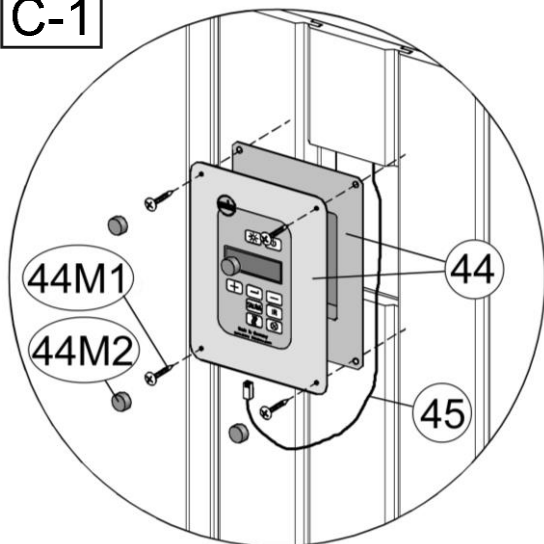
11



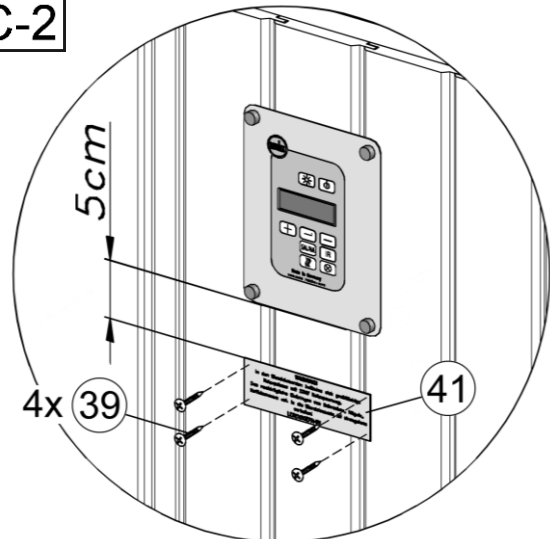
12



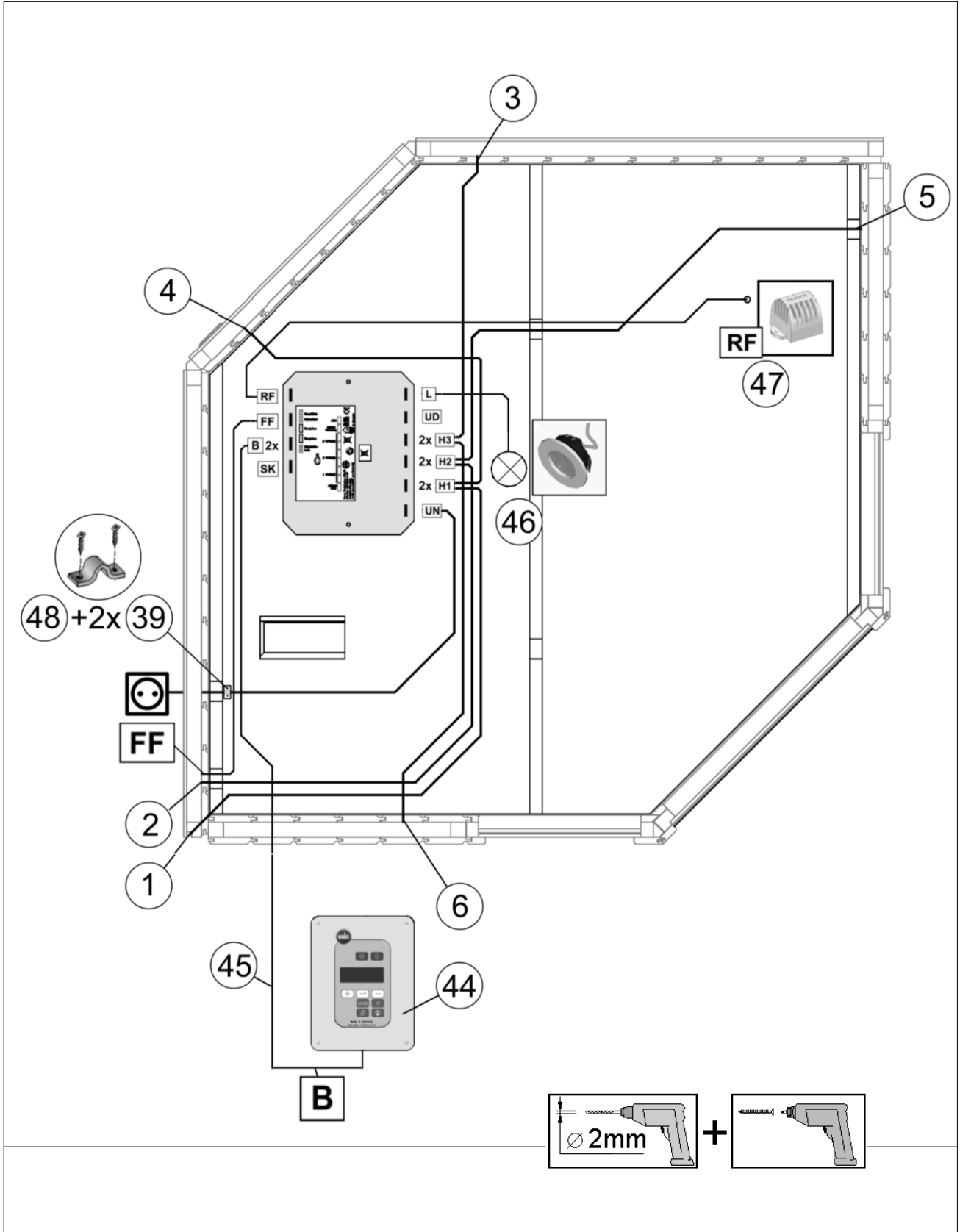
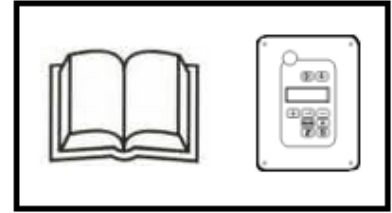
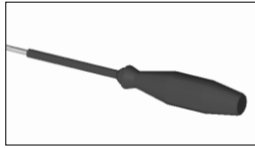
C-1



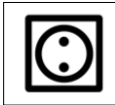

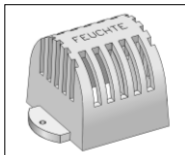
C-2



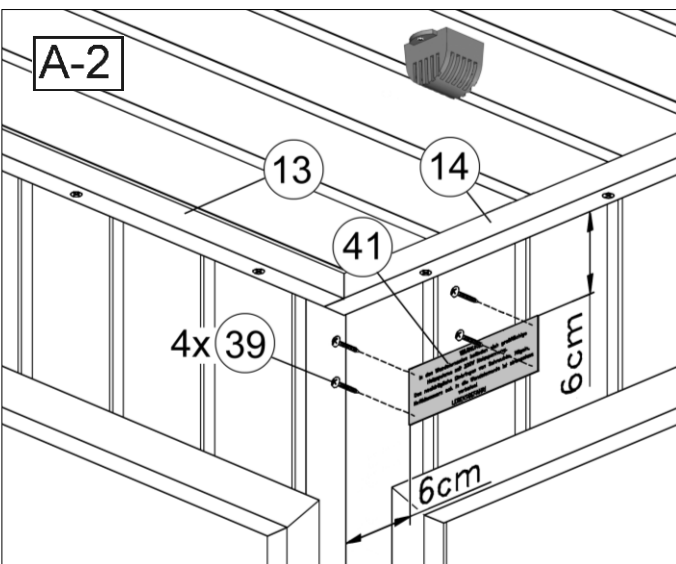
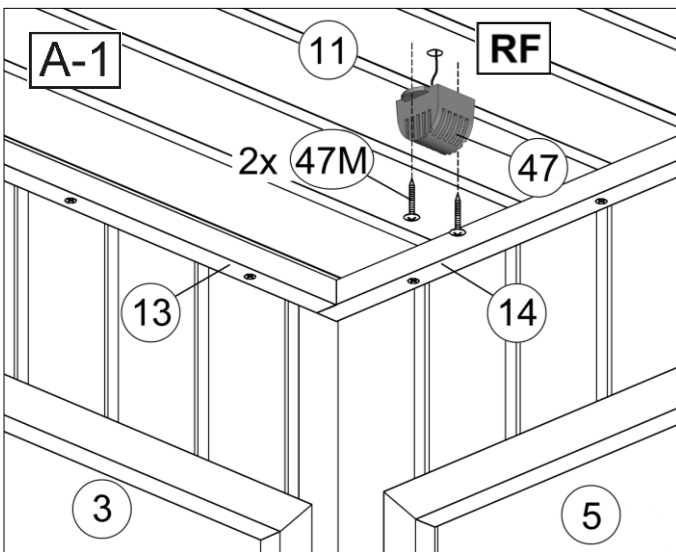
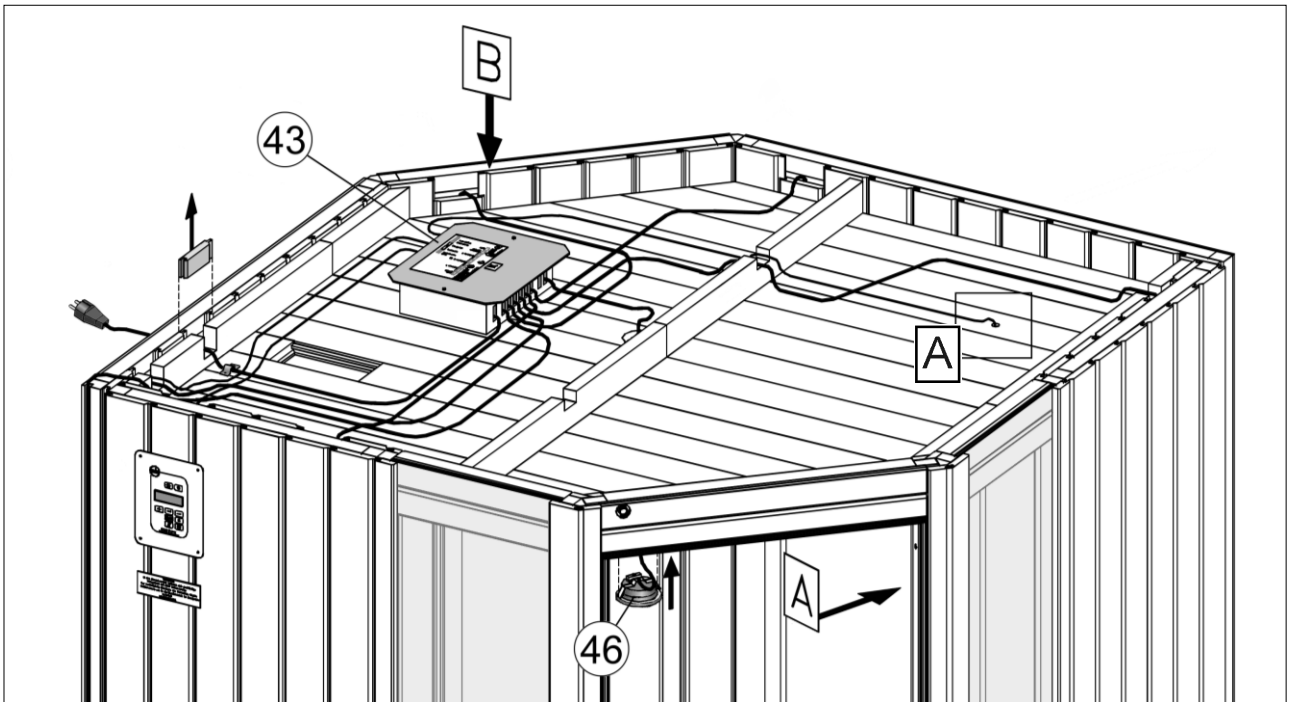
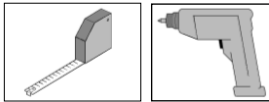
13



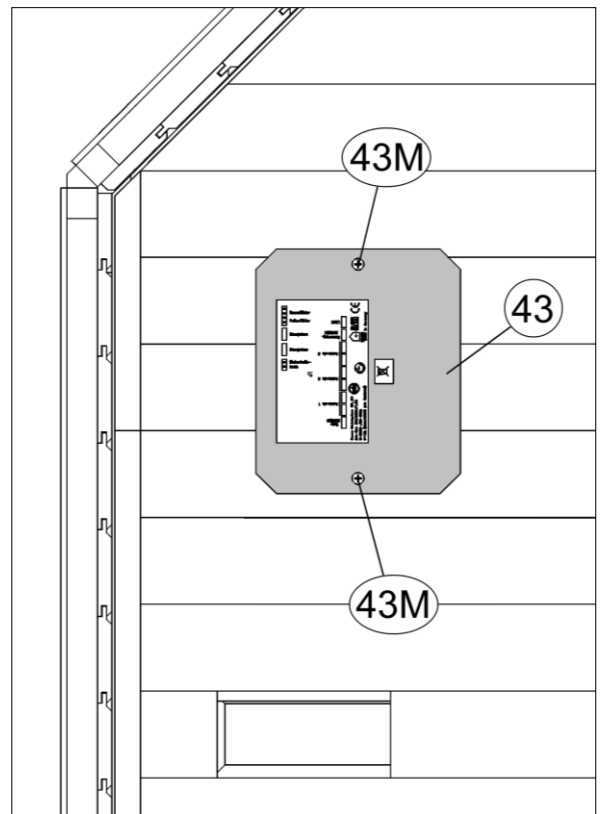
- fr -

Raccordement secteur 230 VAC	UN	→		Prise
Circuit de chauffage 1	H1	→	④	Élément de paroi RW 3
	H1	→	①	Élément de sol
Circuit de chauffage 2	H2	→	②	Élément de paroi RW 1
	H2	→	⑤	Élément de paroi SW 1
Circuit de chauffage 3	H3	→	③	Élément de paroi RW 2
	H3	→	⑥	Élément de paroi SW 2
Tension permanente 230 VAC (max. 60 W)	UD		-	Non affecté (en option)
Lumière	L	→		Éclairage de la cabine Élément de plafond, extérieur
Circuit de sécurité	SK		-	Non affecté (en option)
Système de bus	B	→	④④	Unité de commande
	B		-	Non affecté (en option)
Capteur film	FF	→	②	Élément de paroi RW 1
Capteur pièce intérieur , binnen	RF	→		Élément de plafond,

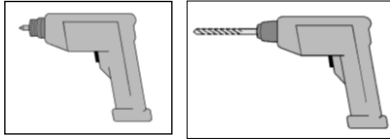
14



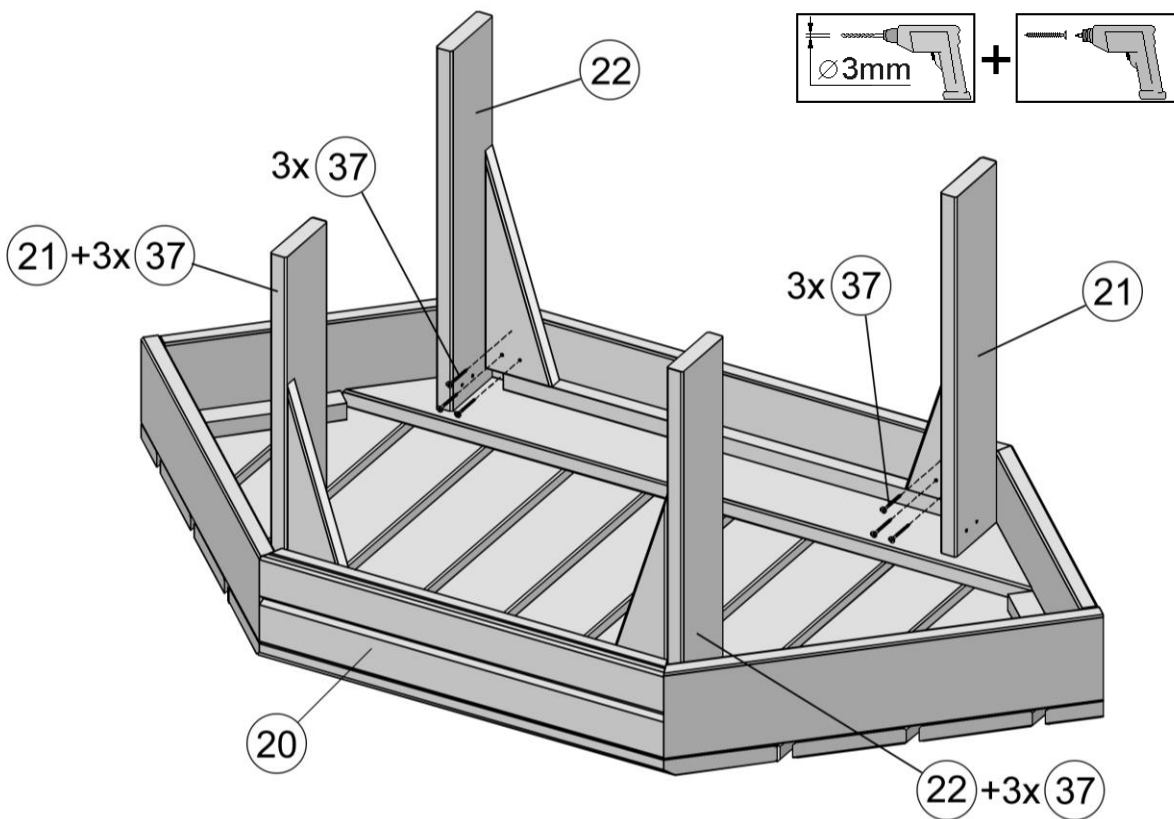
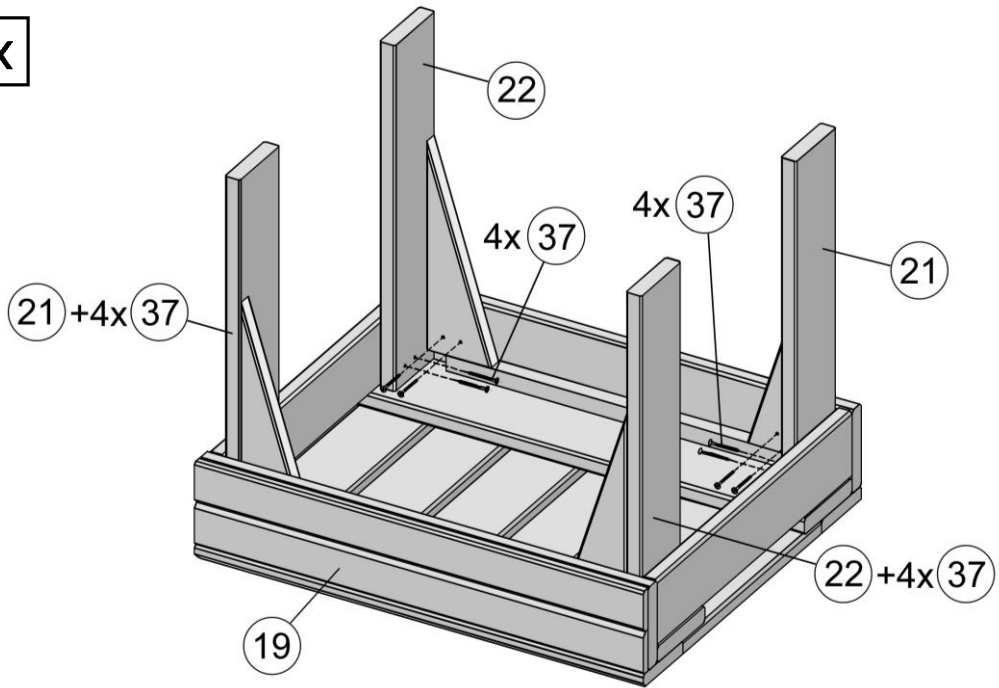
B



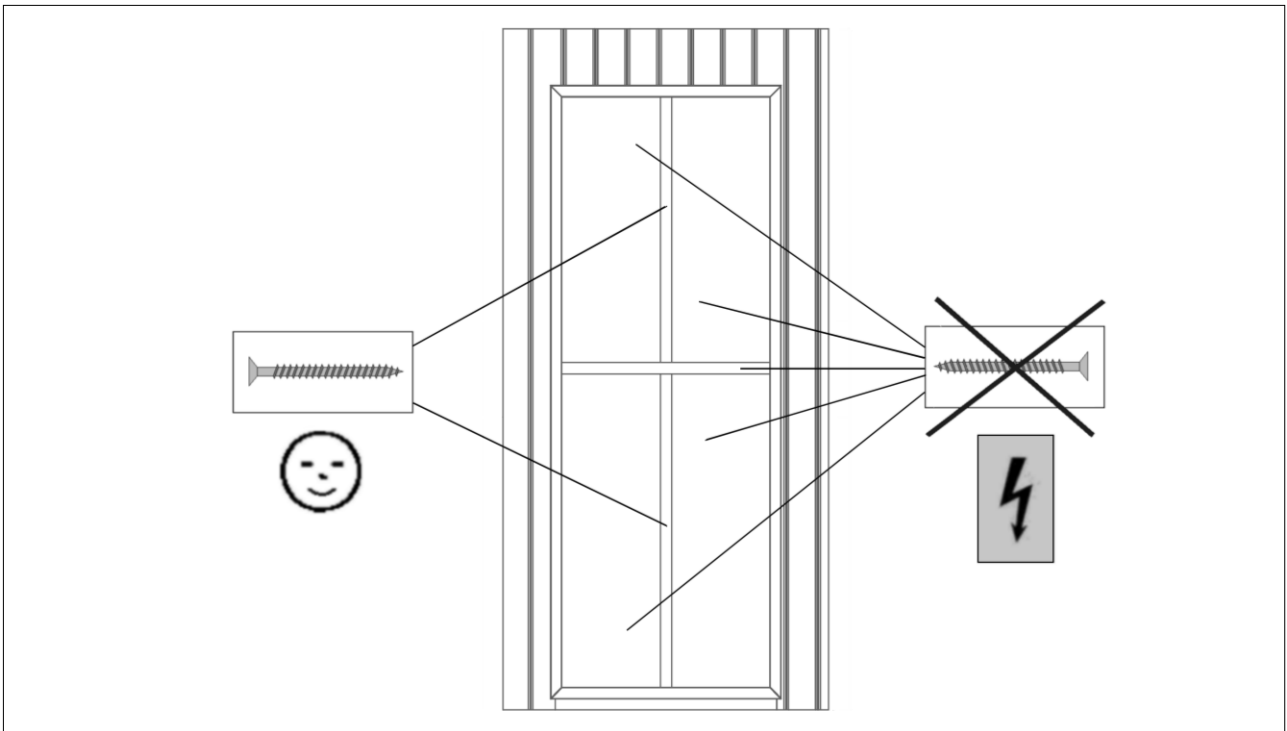
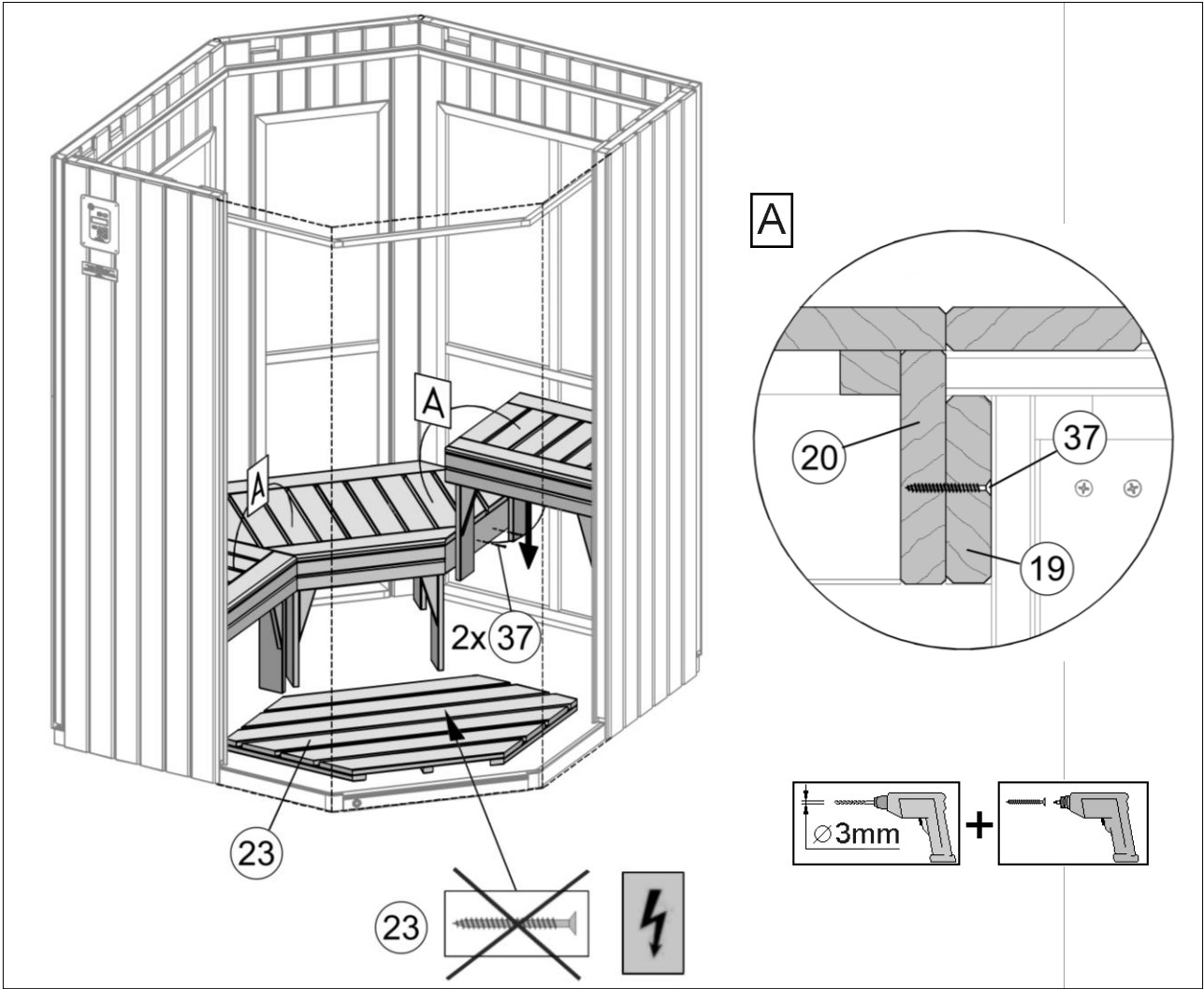
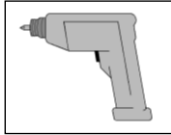
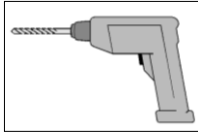
15



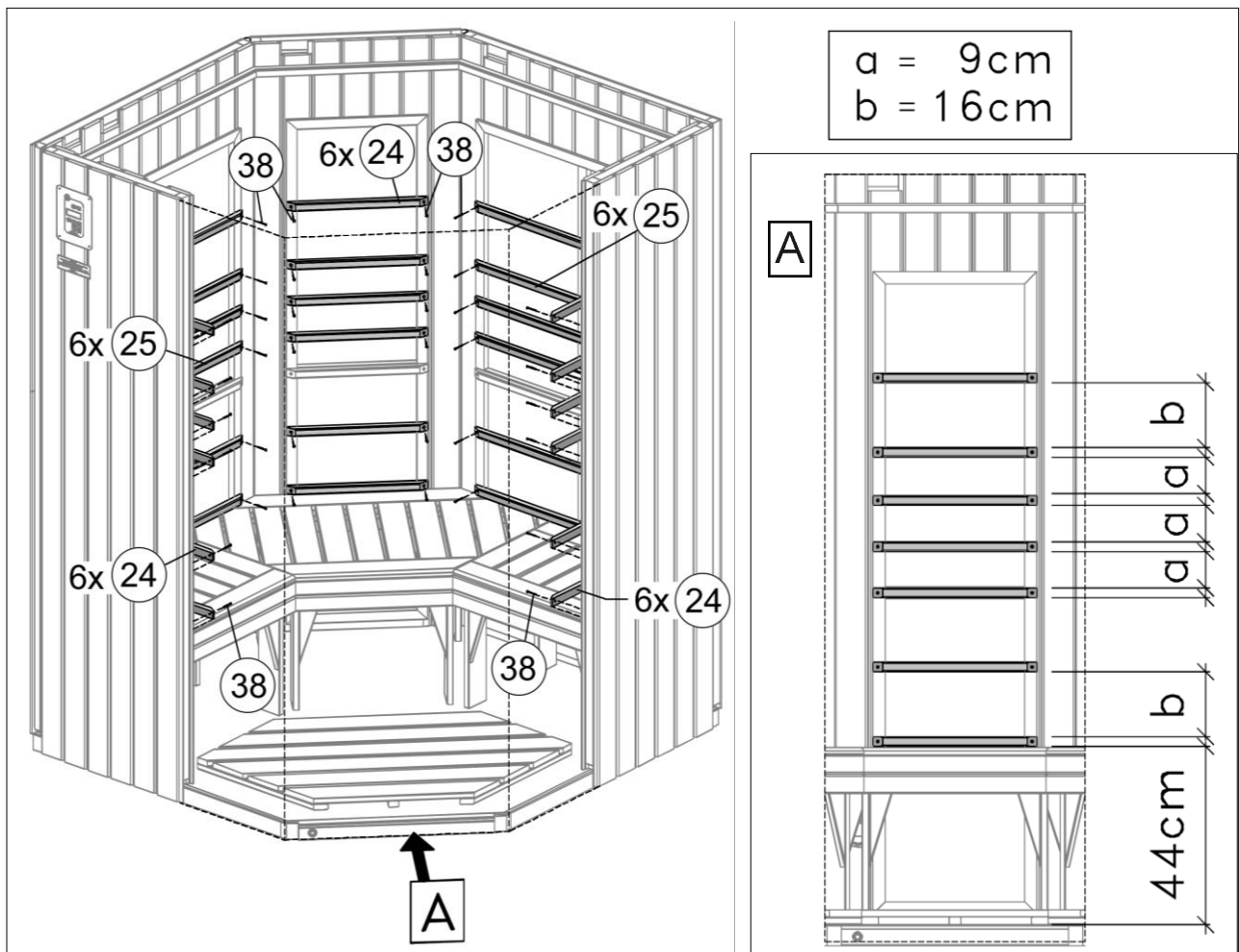
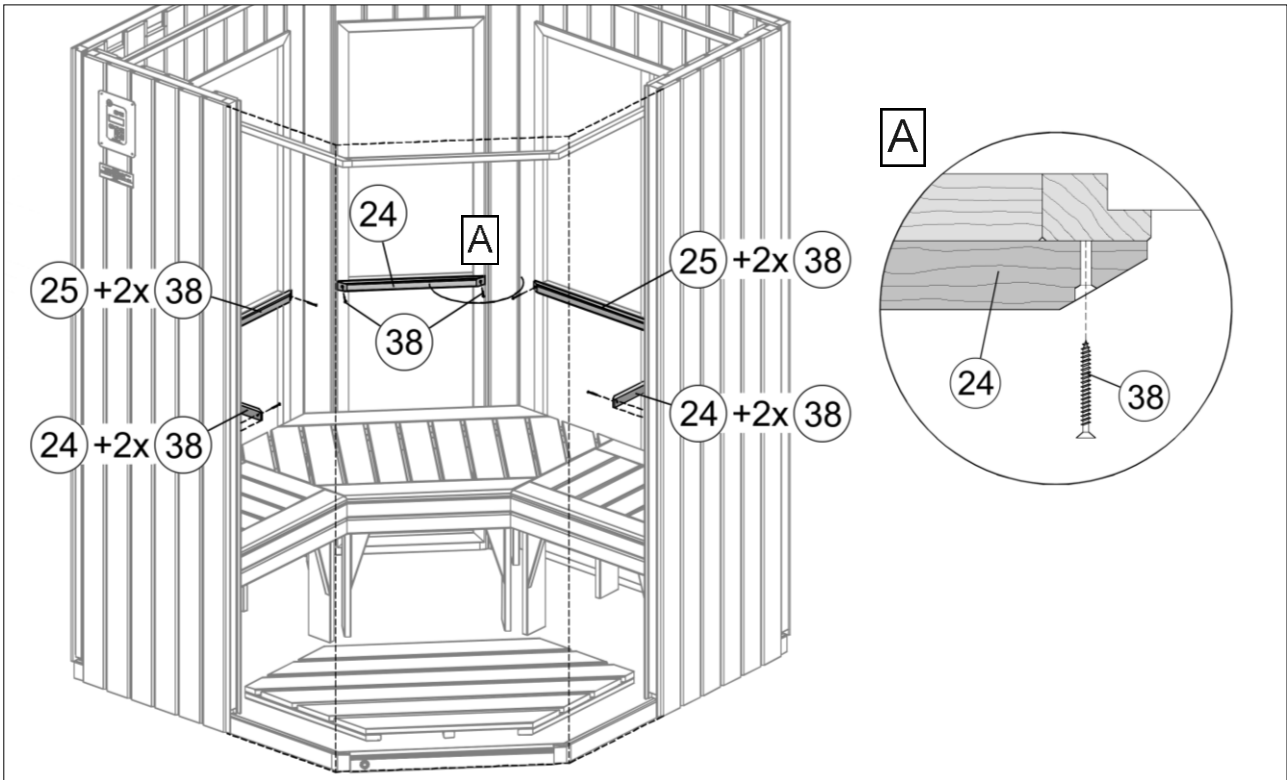
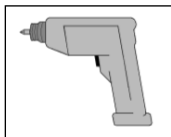
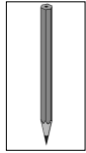
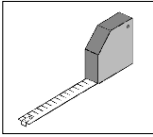
2x



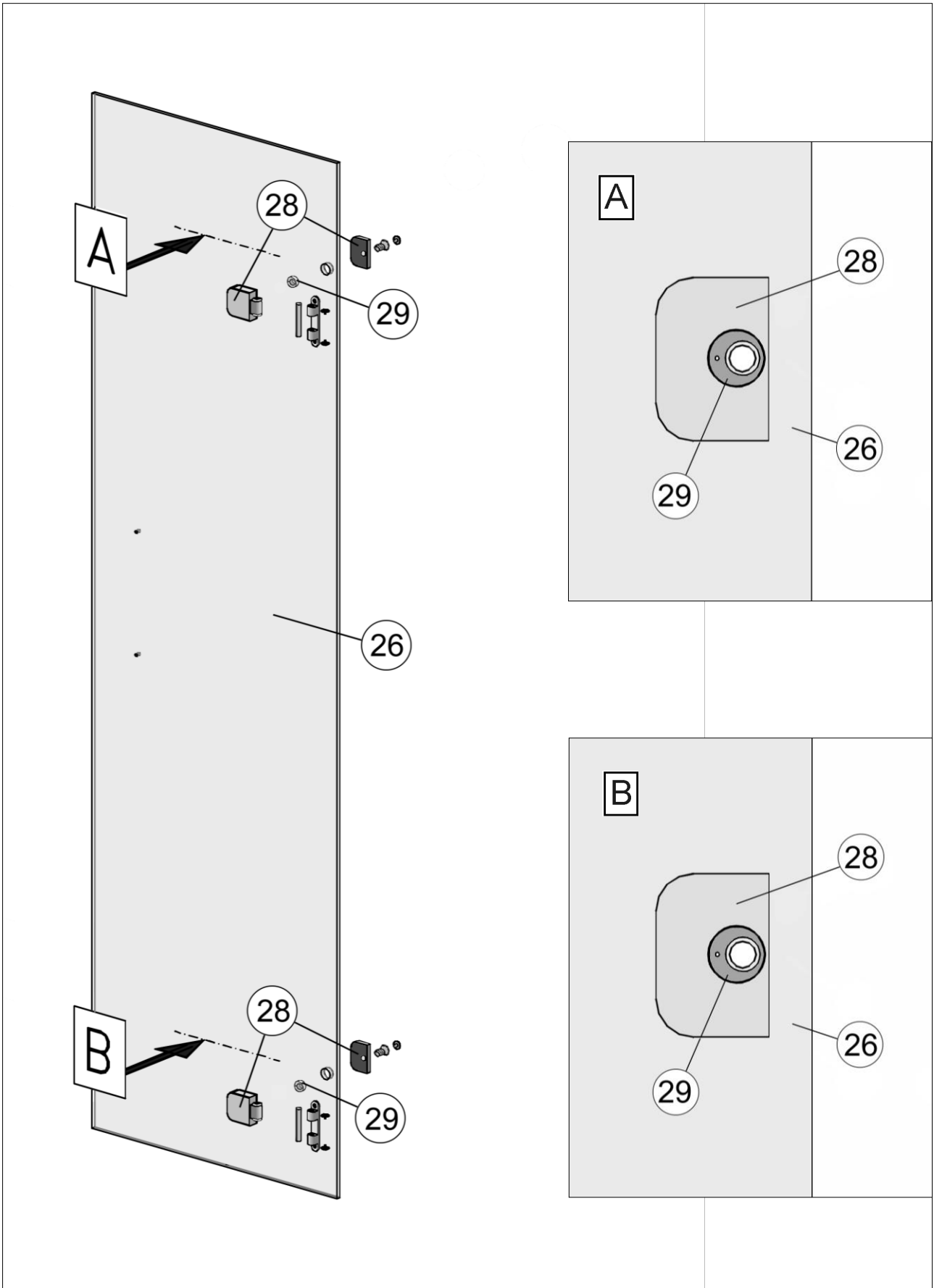
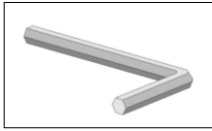
16



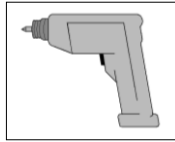
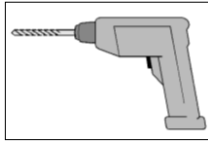
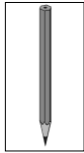
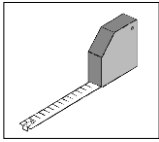
17



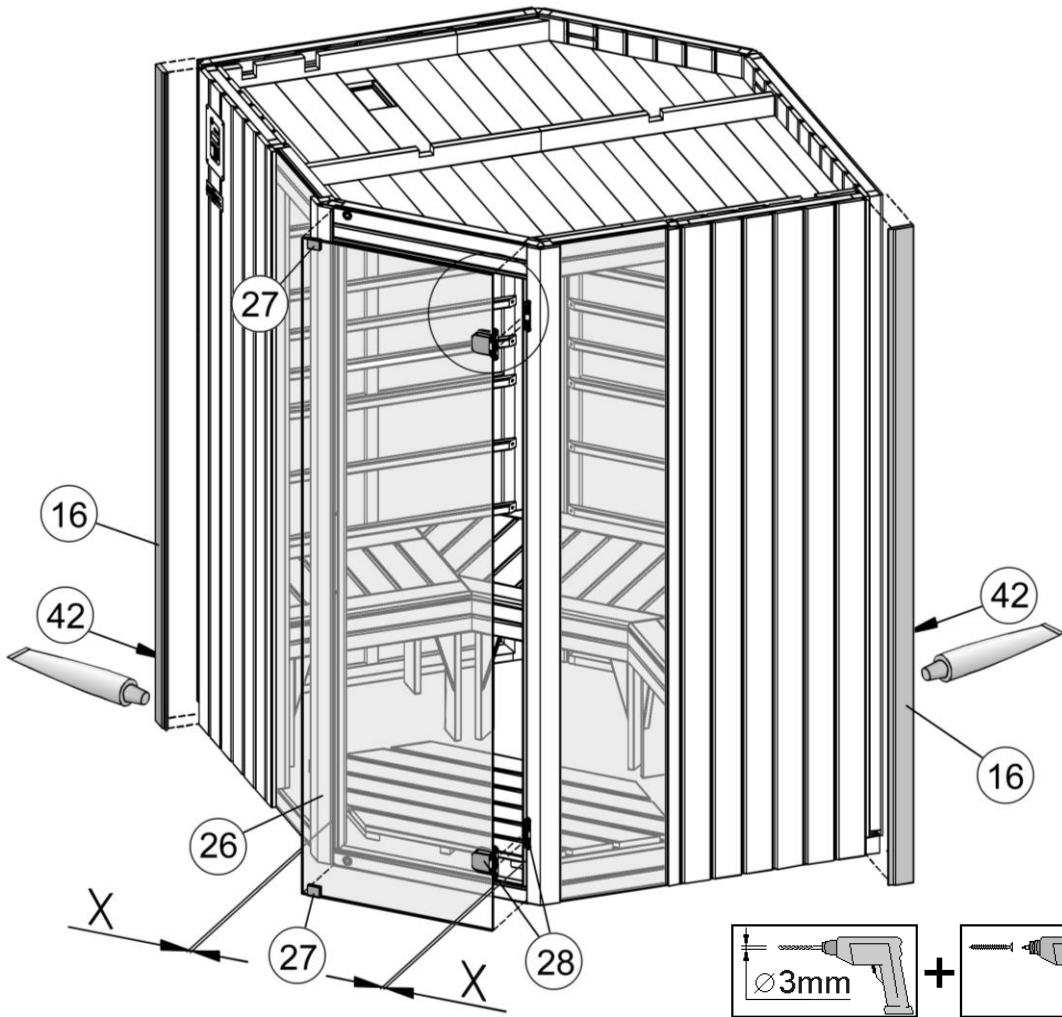
18



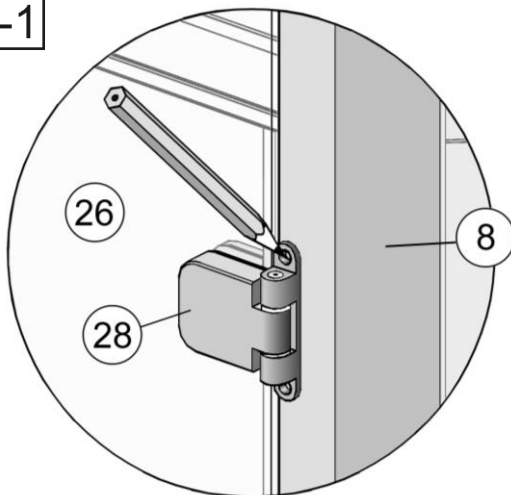
19



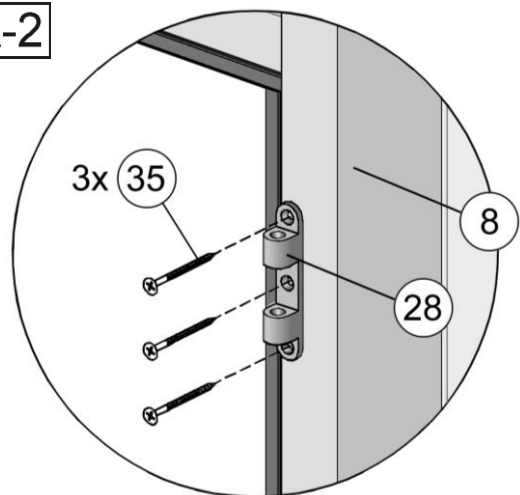
fr schéma sans pièces électriques



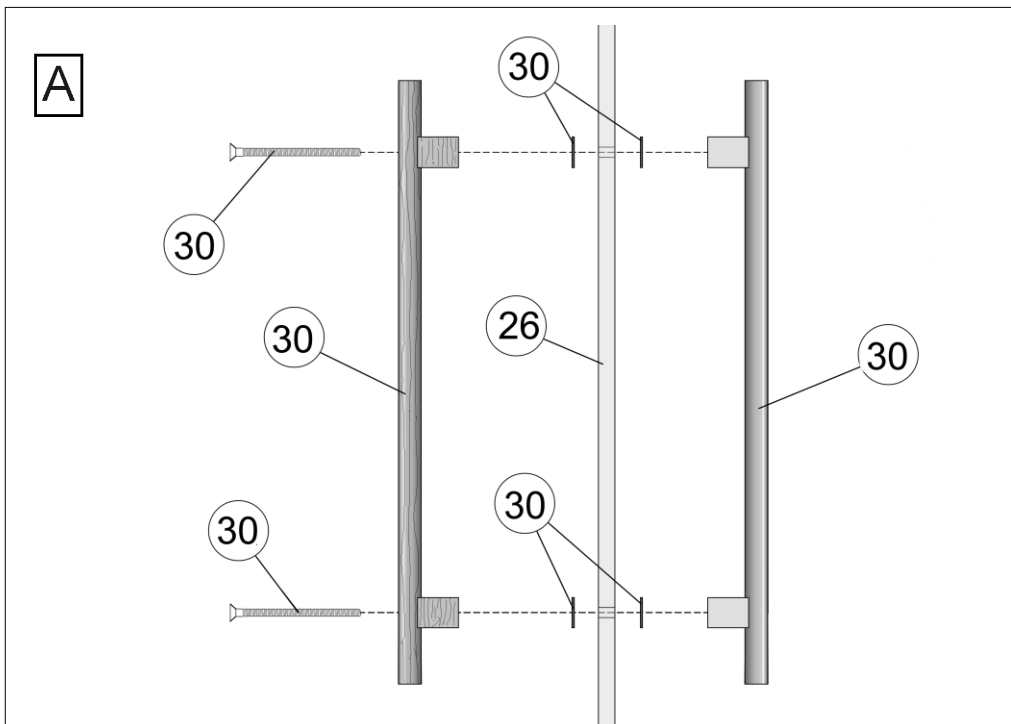
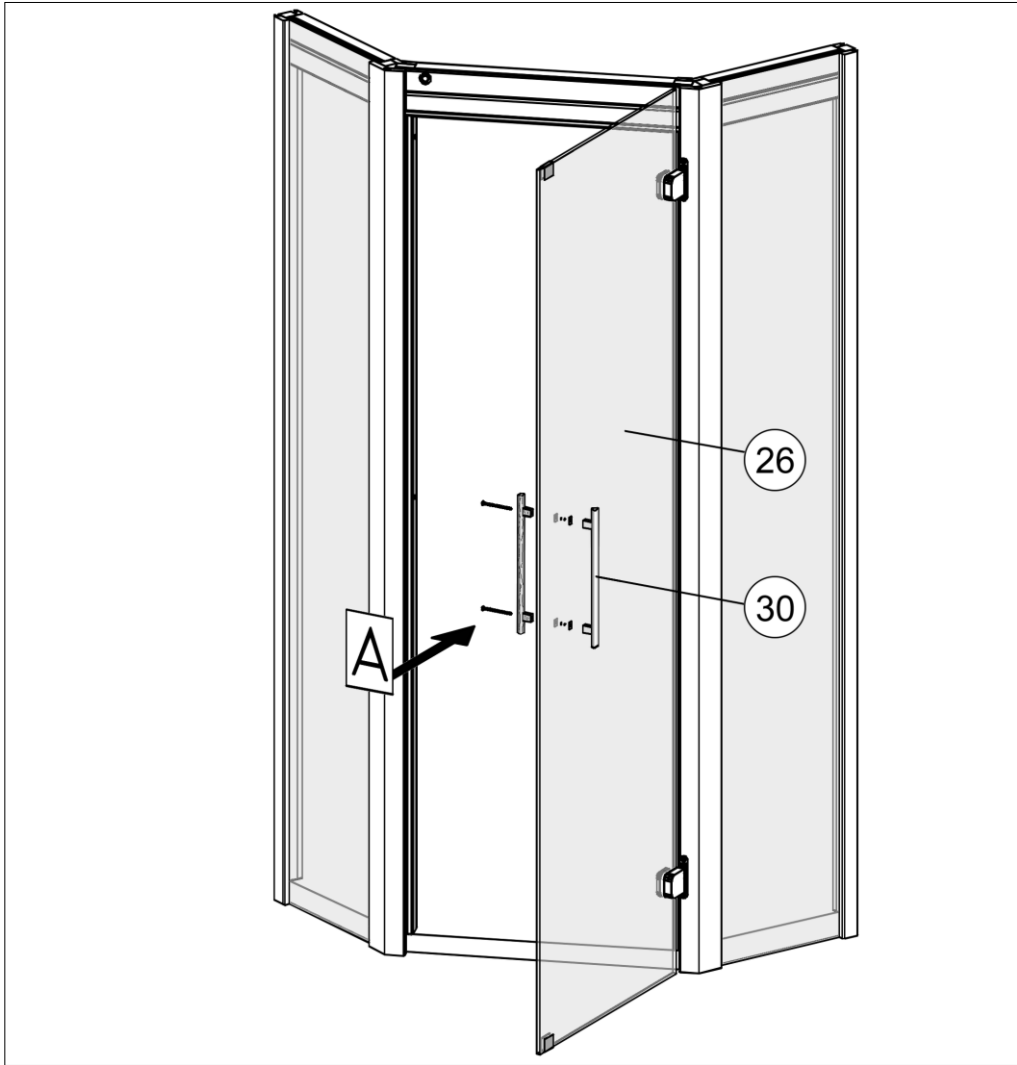
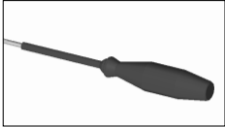
A-1

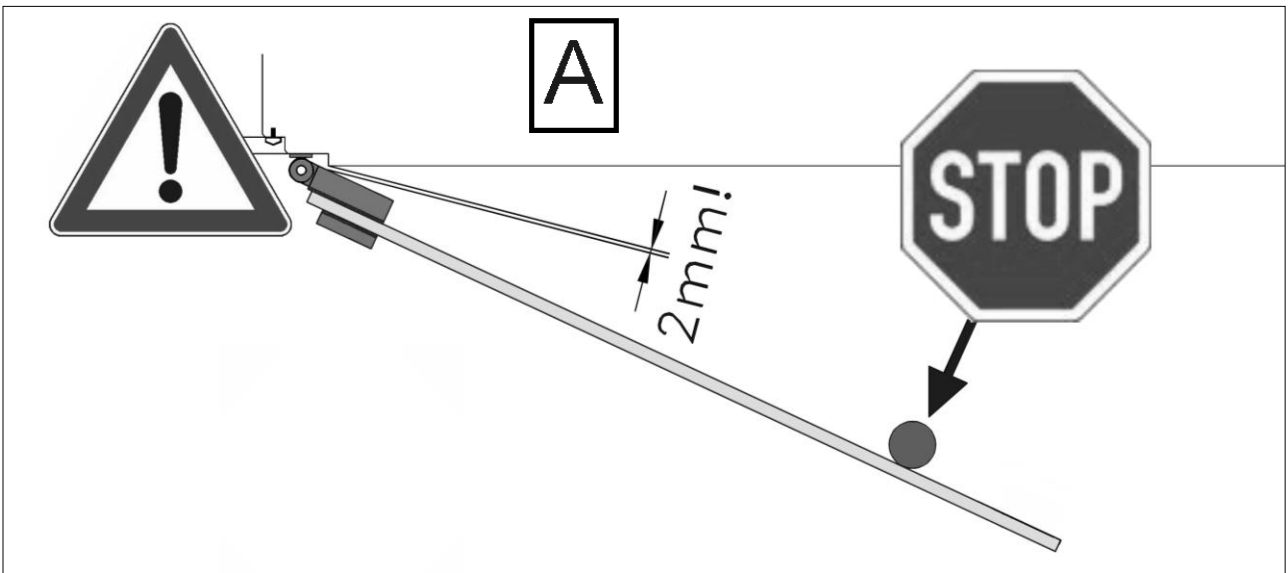
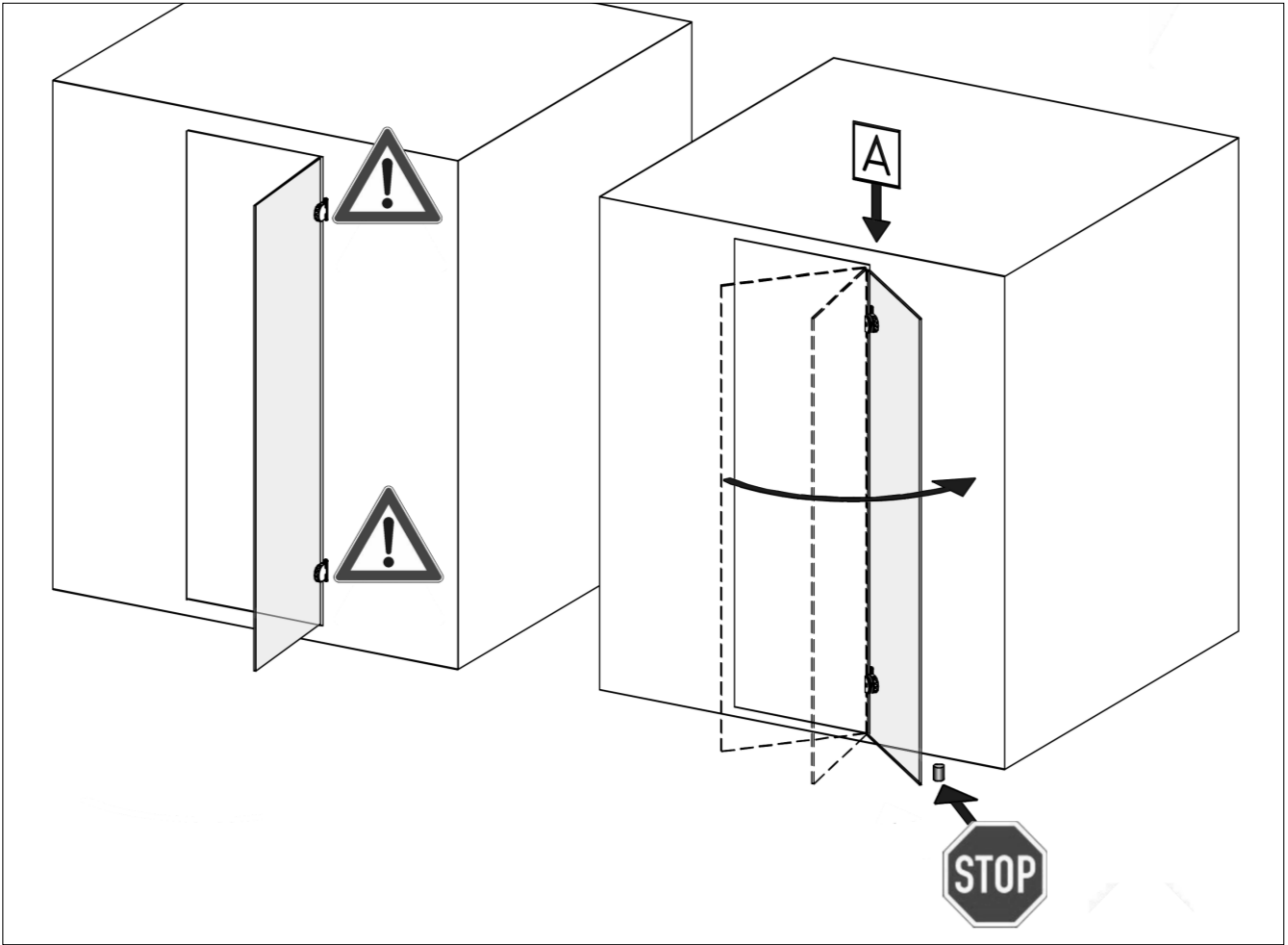
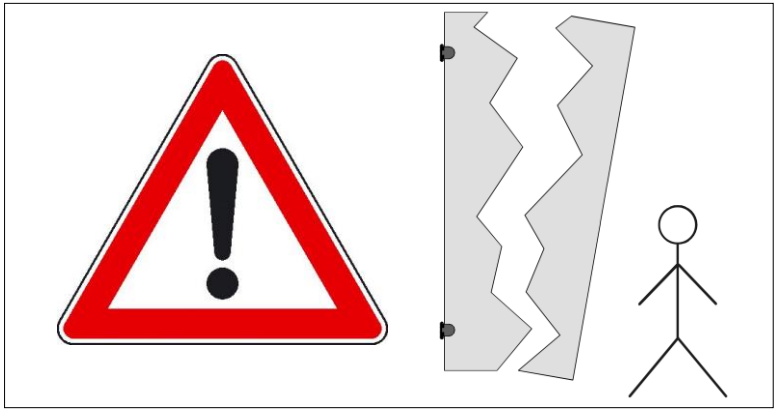


A-2



20





Déclaration de Conformité CE



Nous déclarons par la présente que l'appareil décrit ci-après et sa fabrication sont conformes aux directives CE mentionnées ci-dessous.

Description d'article: Cabines à infrarouge design à des fins domestiques et similaires	
Numéro d'article:	1.) 556.1310.xx.xx ; 2.) 556.2012.xx.xx ; 3.) 557.1913.xx.xx cabines à infrarouge avec les radiantes wekaTherm avec commande digitale 556.x commande intérieure; 557.x commande à l'extérieur
Série de modèles:	556 1310-cabine de siège M ; 2012-cabine de siège et pour s'allonger XL
	557 1913-cabine d'angle de siège L
Données techniques: AC 230V / 50Hz; Pmax. [W] 1.) 2490; 2.) 3600 ; 3.) 2890 lumière: max. 40W Classe de protection I ; en standby 1,5 W	
Autres informations: Porte entièrement vitrée en verre de sécurité; porte avec fermeture magnétique Sous réserve de modifications techniques !	

Directives CE concernées:

- Compatibilité électromagnétique (CE) 2004/108/EC
- directives basse tension 2006/95/EC
- Sécurité des jouets 88/378/EEC amendé 93/68/EEC
- matériel médical (classe 1) 93/42/EEC
- Directive sur les produits liés à l'énergie (DPE) 2009/125/EC
- Ordonnance sur les matériaux et objets destinés à entrer en contact avec les denrées alimentaires 1935/2004/EC
- Directive 2011/65/EU (RoHS), w/o composants électroniques

Normes EN harmonisées:

EN 60335-1 : 2010; EN 60335-2-53 : 2011; EN 55011 : 2007; EN 61000-3-2/A2 : 2009;
EN 61000-3-3 : 2008; EN 61000-6-1 : 2007; EN 61000-6-2 : 2005; EN 61000-6-3 : 2007; EN 61000-6-4 : 2007;
EN 61000-4-2 : 2009; EN 61000-4-3 : 2008; EN 61000-4-4 : 2004; EN 61000-4-5 : 2007; EN 61000-4-6 : 2009;
EN 61000-4-11 : 2005; EN 55014-1/A2 : 2011; EN 55014-2/A2 : 2008; DIN EN 60238 (VDE 0616 Teil 1) : 2009;
EN 60238 : 2008; DIN EN 62321:2009

Neubrandenburg 24. Februar 2014
date

signature
Directeur Général (Frank Albertsmeier)

archivage



- FRZ -

Notice de montage et d'utilisation Système de modules Infrarouge /Sauna /chromothérapie

Commande de l'infrarouge FL

Référence 500.0630.11.00 (79-7038)

Utilisation conforme à la destination :

La commande de l'infrarouge sert à commander et à régler la température dans la cabine.

Elle est utilisable pour des chauffages plats (30-50°C) et des chauffages infrarouges à tiges (30-70°C). Trois circuits de chauffage maximum d'une puissance maximale chacun de 1,2 kW peuvent lui être connectés.

L'appareil de commande peut être employé avec les modules suivants exclusivement :

- Unité de commande Référence : 500.0630.10.00
- Commande de sauna Référence : 500.0630.12.00
- Commande de hammam Référence : 500.0630.13.00
- Commande de chromothérapie Référence : 500.0630.14.00

Consignes générales de sécurité :

ATTENTION Consigne de sécurité :

Conformément à la norme VDE 0100, l'installation et l'entretien doivent être confiés à un électricien.

DANGER DE MORT :tension du secteur de 230 V

- Le module ne peut être utilisé que pour l'emploi pour lequel il est destiné (voir utilisation conforme à la destination)
- Il n'est pas permis d'installer les appareils dans des lambris en bois.
- Les enfants doivent être surveillés et ne jamais jouer avec cet appareil.
- Avant toute installation et réparation, cet équipement doit être complètement coupé du secteur (couper le disjoncteur et l'interrupteur principal)
- Respecter également les notices de montage et d'utilisation fournies avec les autres modules ainsi que la notice de montage de la cabine.

ATTENTION Consigne de sécurité :

Cet appareil n'est pas destiné à être utilisé par des personnes (enfants compris) dont les capacités physiques, sensorielles ou mentales sont réduites et/ou qui ne disposent que de connaissances limitées, sauf si elles sont encadrées par une personne responsable de leur sécurité qui leur explique comment utiliser cet appareil.

Il faut surveiller les enfants pour être sûr qu'ils ne jouent pas avec l'appareil.

Caractéristiques techniques :

Tension secteur 230V~, 50Hz
Intensité électrique maximale Imax=16 A (1200 W maximum par circuit de chauffage)
Sortie de lampes Ampoule de 60 W maximum

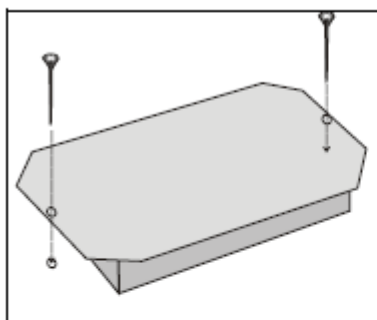
Système de bus RS485
Dimensions h x l x p 60 x 200 x 240 mm

Température ambiante: -10°C à +30°C
Température de stockage : -20°C à +70°C

Éléments fournis :

Commande infrarouge	Ligne BUS 70cm	Sondes de température	Matériel de montage
---------------------	----------------	-----------------------	---------------------

Montage :



La commande est montée en dehors de la cabine, sur le toit.

Cet appareil peut être vissé sur un support à l'aide des vis jointes.

Attention :

Les vis doivent être serrées juste assez pour que la commande ne puisse plus bouger. Attention de ne pas tordre le couvercle en vissant.

L'appareil doit toujours être monté avec la plaque métallique sur le dessus.

Toute autre position de montage est interdite.

Montage de la sonde :

La sonde de température doit être montée au plafond.

Branchement électrique :

Le branchement électrique doit être exécuté conformément au schéma de câblage.

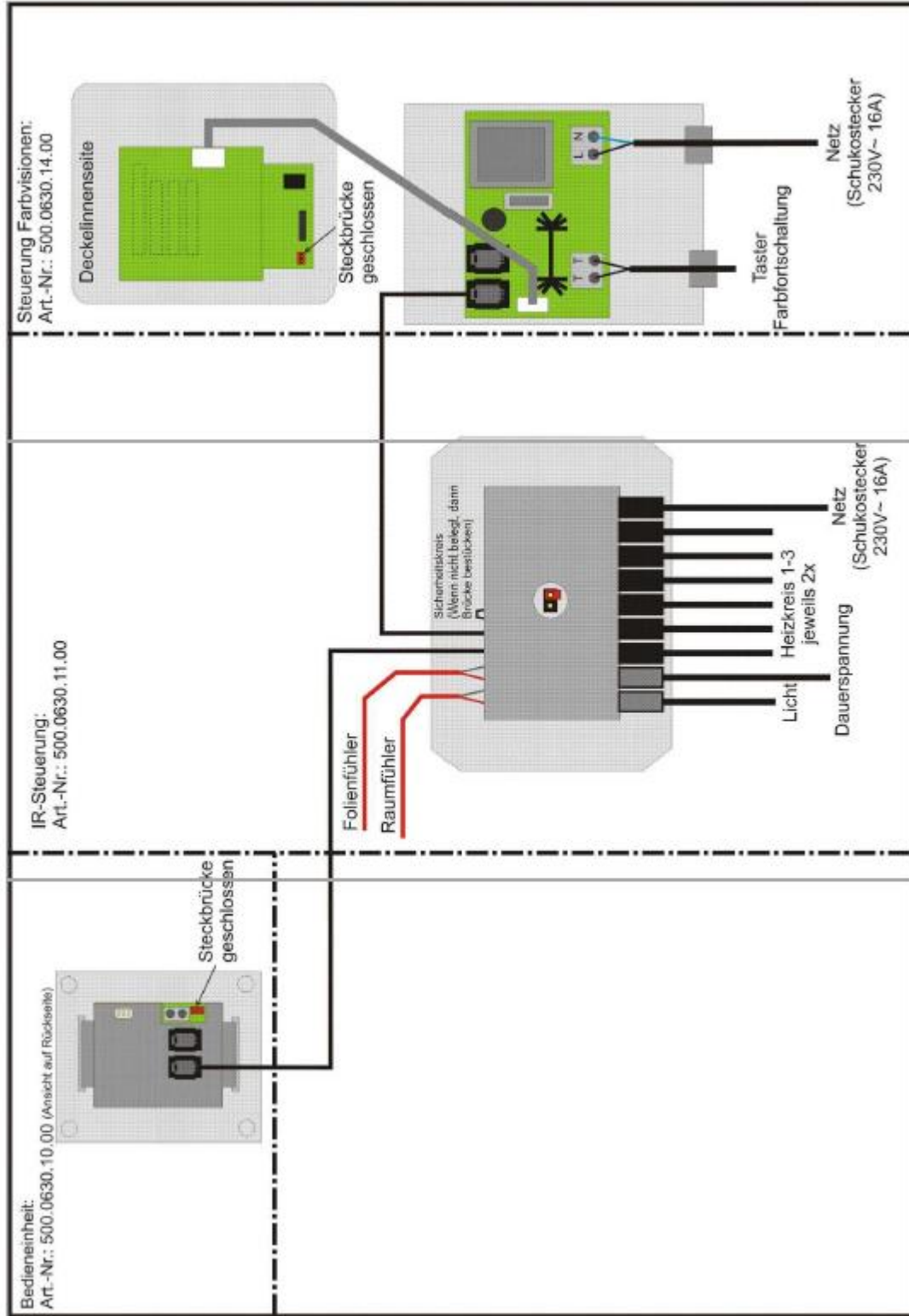
Le schéma de câblage représente le câblage complet avec tous les composants livrables.

Suivant le niveau d'équipement de la cabine, tous les composants peuvent ne pas être compris dans la fourniture.

ATTENTION Consigne de sécurité :

Les lignes des sondes ne doivent jamais être en contact avec la tension du secteur. Si une autre ligne que la ligne d'origine est connectée aux bornes, elle ne doit pas être dénudée de plus de 15mm.

Exemple de branchement : Exemple de branchement d'une commande d'infrarouge à l'appareil de chromothérapie :



Terminaison de bus :

Tous les modules doivent être connectés entre eux via une liaison bus. La communication des appareils entre eux passe par cette liaison.

Pour que l'échange de données puisse fonctionner sans faille, le premier et le dernier appareil sur le bus doivent être terminés par une résistance de terminaison. Pour ce faire, le cavalier rouge doit être enfoncé sur les deux contacts de l'appareil concerné.

Attention :

L'installation électrique doit être exécutée conformément aux dispositions de la norme VDE 0100. Branchement suivant le schéma de branchement.

ATTENTION :

Toute intervention sur la commande électronique et sur le module de chromothérapie hors tension par un électricien exclusivement.

ATTENTION :

Après la fin de la séance, éteindre l'appareil sur la commande électronique.

Utilisation :

L'utilisation de la commande est décrite dans la notice accompagnant l'unité de commande.

Messages d'erreur :

Tous les appareils sont munis d'un contrôle de dysfonctionnement. Les appareils offrent ainsi une sécurité maximale. Par ailleurs, l'intervention est considérablement facilitée en cas de dysfonctionnement.

Quand un défaut est décelé sur une commande, l'appareil concerné est désactivé et ne peut plus être utilisé. Tous les autres appareils restent en marche.

Voir à ce sujet la notice de l'unité de commande !