



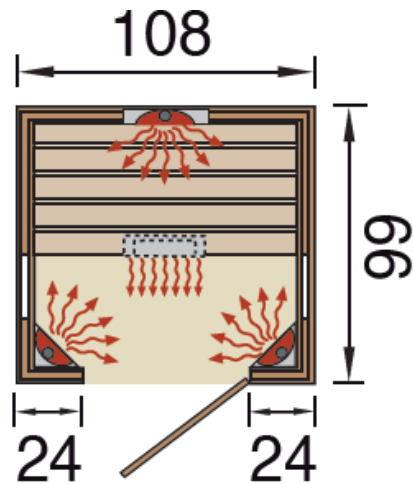
Notice de Montage de la cabine infrarouge SPORTS 99X108CM

ref. Weka 543.1010.75.00



Page 1 –31:
Page 32–35:

notice de montage de la cabine infrarouge
notice de montage de la commande d`infrarouge



Mesures in cm

Dim. Extérieur L x P x H [cm]	Dim. Intér. L x P x H [cm]	Hauteur minim. d'implantation L x P x H [cm]	Surface intér. [m ²]	Volume intér. [m ³]	poids [kg]
108 x 99 x 190	95 x 85 x 177	230 x 220 x 210	0.81	1,43	214

Généralités:

- cabine à infrarouge à éléments avec un élément de plancher massif
- Connexions de câbles préparées
- puissance totale: 1700W, branchement 230V~16A

Équipement intérieur

- 1 banc (ca.45cm profond) et dossier ergonomiques en bois spécial de haute qualité
- optique lisse et fine à faible conductibilité thermique

Technologie de radiateurs

- éléments chauffants infrarouges en céramique: 2 radiateurs d'angle de 500 W, 1 radiateurs dos de 350 W, 1 radiateur
- mi-jambes de 350 W
- tous les raccordements électriques sont préinstallés
- commande digitale

Construction de parois

- Revêtement extérieur : 3 côtés en MDF de haute qualité - panneaux d'aspect ardoise
- Revêtement de paroi arrière en panneau de fibres de bois
- Revêtement mural intérieur : coffrage en épicéa nordique,
- lambris en bois de chaux
- éléments de paroi latérale avec chacun une fenêtre en verre de sécurité aspect graphite



Porte

- Porte exclusive entièrement vitrée premium avec poignée moderne aspect graphite et
- fermeture magnétique 2 points,
- -butée à droite



Plafond

- élément de plafond préfabriqué, revêtement intérieur en bois massif
- avec spot halogène intégré et curseur d'évacuation d'air intégré

- fr -

Chère cliente, cher client,

Lisez attentivement la présente notice avant de procéder à l'assemblage de la cabine thermique à infrarouge afin d'éviter toute erreur de montage ou d'éventuels dommages.

Contrôlez immédiatement à l'aide de la liste de colisage que la cabine vous est bien parvenue intacte et complète.

Ne détruisez la liste de colisage qu'une fois la garantie écoulee. Cette liste vous permet de vérifier si les pièces détachées sont complètes et doit être conservée avec le justificatif d'achat. Elle vous permettra de faire valoir aisément d'éventuelles réclamations.

Les numéros-repères de la liste de colisage ne correspondent pas à ceux de la notice !

Nous nous réservons le droit d'apporter aux produits des modifications liées au progrès technique, ce qui peut se traduire par de petites différences dans les représentations ou les descriptions.

Emballage

Ne jetez pas les matériaux d'emballage n'importe comment !

Les emballages en papier, en carton et en carton ondulé ainsi que les éléments d'emballage en plastique doivent être déposés dans les conteneurs prévus à cet effet.

Le matériau bois

Des nœuds sains, de légères décolorations et des petites fissures sont des signes caractéristiques du bois qui confèrent à la cabine un aspect naturel. Ils ne constituent pas un motif de réclamation.

Préalablement au montage

Pour mettre en place la cabine, vous devez disposer d'une **hauteur de plafond minimum de 210 cm**.

Le sol doit être plat et parfaitement horizontal, sous peine dans le cas contraire de perturber le fonctionnement de la cabine.

Nous vous recommandons d'effectuer le montage à deux.

Pour prévenir les accidents, faites en sorte que les enfants ne se situent pas à proximité durant le montage.

Prévoyez pour le montage un espace libre d'env. 60 cm autour de la cabine.

Une fois le montage terminé, faites glisser la cabine jusqu'à son emplacement définitif, celui-ci devant respecter un écart d'au moins 5 cm par rapport au mur.

Consignes d'utilisation et de sécurité

Il n'existe pas de limite d'âge concernant l'utilisation de cette cabine à infrarouge. En principe, toutes les personnes en bonne santé peuvent s'en servir.

En cas de problèmes de santé, il convient de demander l'avis d'un médecin avant toute utilisation.

Consultez également votre médecin

- en cas de grossesse
- en cas de paralysie ou si vous souffrez d'hypertension artérielle et d'épilepsie
- si vous avez des implants
- en cas d'affections de la peau, de troubles de la sensibilité ou après des traitements cutanés
- en cas de prise de médicaments

N'utilisez pas la cabine à infrarouge

- en cas de fièvre ou d'infections aiguës
- en cas de thromboses, d'inflammations ou de plaies ouvertes
- en cas de crises métaboliques
- sous l'influence de l'alcool ou de la drogue

Il est interdit aux enfants, aux personnes d'un certain âge, aux personnes insensibles au bien-être et à celles souffrant d'un handicap de rester seuls dans la cabine à infrarouge.

Avant de la faire chauffer, vérifiez qu'aucun de vos animaux ne s'y trouve.

La cabine à infrarouge est exclusivement prévue pour l'utilisation de bien-être. Une utilisation non conforme (par ex. pour sécher du linge etc.) est formellement interdite.

Du fait de l'apparition possible d'odeurs pouvant lors de la mise en service, il est recommandé de faire chauffer la cabine pendant au moins 1 heure puis de bien l'aérer avant la première utilisation.

Conformément à la norme VDE 0100, les travaux d'installation et de maintenance de la cabine thermique à commande électronique doivent être effectués exclusivement par un électricien.

Une erreur de manipulation à une tension d'alimentation de 230 V est synonyme de danger de mort !

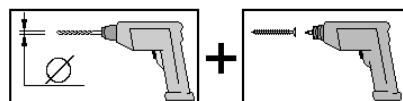
Si le câble de raccordement de cet appareil est endommagé, il doit être remplacé par le service clientèle de la société OLG ou bien par un électricien agréé dans le respect des règlements en vigueur (VDE et EVU en Allemagne) afin d'éviter tout danger.

Ne pas recouvrir les radiateurs et ouvertures de radiateurs – RISQUE D'INCENDIE !



Recommandations en vue de l'assemblage

Pré-percez tous les assemblages vissés afin d'éviter d'endommager les éléments en bois ! Ceci vous est rappelé par le symbole suivant dans la notice :



Battant de porte

Les excentriques de positionnement, pos. 20, permettent d'ajuster simplement et à tout moment, même a posteriori, le panneau mobile de la porte vitrée. Pour cela, les parties intérieures des ferrures sont démontées et les excentriques tournés dans la direction désirée.

Lors du montage des poignées de porte, bien veiller à ce que la pièce de préhension en métal soit positionnée sur le côté extérieur de la porte.

Entretien

Nous recommandons d'utiliser des serviettes de sauna pour s'asseoir dans la cabine afin d'éviter que la transpiration ne coule sur les éléments en bois.

Aérez intégralement la cabine après chaque utilisation.

Veillez aussi à bien aérer la pièce dans laquelle vous avez installé la cabine à infrarouge.

Les surfaces de chauffage à l'intérieur de la cabine ne nécessitent pas d'entretien particulier. Elles ne doivent pas être recouvertes ou entrer en contact avec l'humidité. Vous pouvez éliminer les saletés les plus tenaces en frottant le bois avec du papier émeri.

De faibles coulures de résine à la surface du bois sont inévitables. Les résidus de résine séchés peuvent être retirés à l'aide d'un papier émeri fin.

N'utilisez aucune colle chimique à l'intérieur de la cabine, uniquement de la colle à bois.

Fonctionnement

Avant la première utilisation, nous vous recommandons de chauffer votre cabine, puis de bien l'aérer afin de laisser échapper d'éventuelles odeurs provenant des radiateurs.

Le pupitre de commande, comprenant les régulateurs de temps et de température, se trouve en haut à gauche de la face avant de la cabine.

Le temps de préchauffage est fonction de la température ambiante et varie entre 5 et 10 minutes. Profitez de ces quelques minutes pour prendre une bonne douche chaude. Celle-ci vous permettra ensuite d'avoir une transpiration plus abondante. N'oubliez pas cependant de bien vous sécher avant d'entrer dans la cabine.

A l'issue du temps de préchauffage, la température de la cabine s'élève à env. 40 °C. La température maximale peut atteindre 80 °C. Dès que la température présélectionnée est atteinte, le thermostat arrête momentanément le radiateur. Les éléments de chauffe se remettent en marche lorsque la température baisse sous un certain niveau.

Pour obtenir une transpiration optimale, il est conseillé de rester au minimum 20 minutes dans la cabine. La durée maximale dépend de votre condition physique.

Après avoir quitté la cabine, nous vous recommandons un temps de pause de 5 à 10 minutes pour achever le processus de transpiration. Vous pouvez ensuite prendre une douche tiède. L'eau froide n'est en effet pas conseillée car elle peut provoquer des crispations après un réchauffement intense du corps.

Après avoir quitté la cabine, laissez la porte ouverte pour que celle-ci se refroidisse. Faites en sorte que la pièce soit toujours bien aérée. Si vous n'utilisez pas la cabine durant un temps prolongé, nous vous recommandons de laisser la porte ouverte.

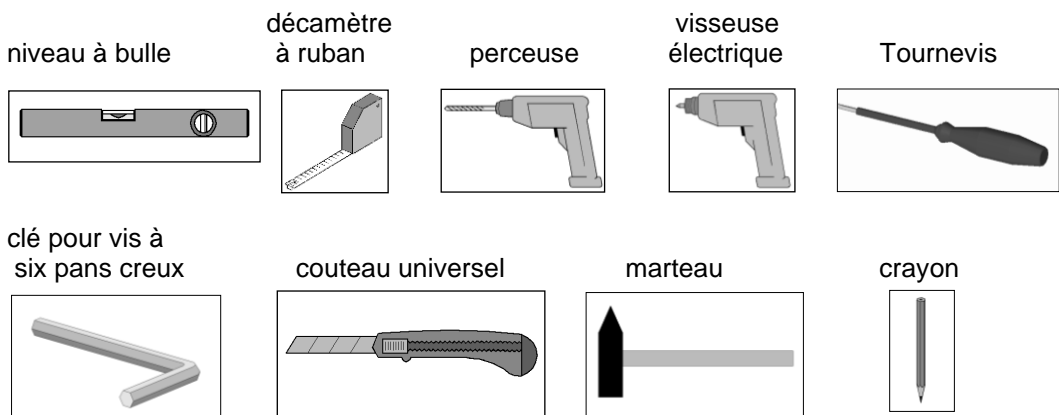
Caractéristiques techniques :

- raccordement électrique : 230 volts ~ 50 Hz , I = 10 A, P = 2,3 kW
- temps de préchauffage : 5 minutes
- puissance absorbée minimale : env. 1 à 2 kW par séance
- durée d'utilisation : env. 30 minutes
- Plage de température : 0 – 80 °C
- Durée : 0 – 60 min.
(durée minimale 7,5 min.)

AktiVit-Infrarot-Wärmekabine 543 / 544 / 545	
Serien-Nr.: 1010 / 1310	  
WEEE-Reg.-Nr.: DE34346875	
230 V – 50 Hz	Artikelnummern
1700 W +  max. 40 W	543.1010 + 544.1010 + 545.1010
2050 W +  max. 40 W	543.1310 + 544.1310 + 545.1310
 weka Holzbau GmbH · Johannesstraße 16 D-17034 Neubrandenburg	
Warnhinweis: Keine Gegenstände auf dem Dach lagern!	

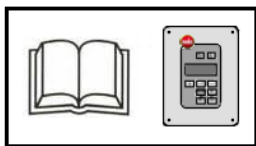
Outils

Pour le montage, nous vous recommandons de préparer les outils suivants.



Abréviations / Symboles:

- | | | |
|-----|---|----------------|
| FW | - | paroi avant |
| cm | - | centimètres |
| mm | - | millimètres |
| ca. | - | environ / env. |



- Respecter la notice d'utilisation de la commande IR !

Nous vous souhaitons beaucoup de plaisir au montage et à l'usage de votre cabine thermique.

Conditions de garantie de OLG

Nous vous accordons, aux conditions qui suivent, 5 ans de garantie à compter de la date de livraison sur le bon fonctionnement des pièces en bois de nos produits exclusivement (désignés produits OLG), à l'exclusion des pièces qui leur sont associées et à l'exclusion des composants du produit OLG fabriqués en un matériau autre que le bois. Pendant la durée de la garantie, les pièces défectueuses, ou les pièces de la marchandise manquantes ou la marchandise elle-même seront remplacées suivant notre choix. L'étendue de la garantie se limite au remplacement gratuit de la pièce en bois défectueuse ou comportant un vice. Sont exclus de l'étendue de la garantie les coûts consécutifs ou supplémentaires et singulièrement les coûts de livraison, de montage ou de transformation.

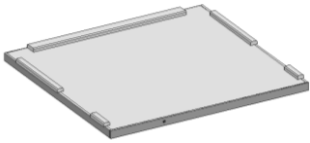
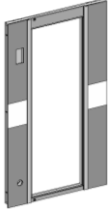

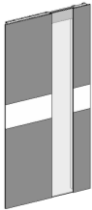
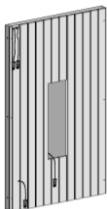
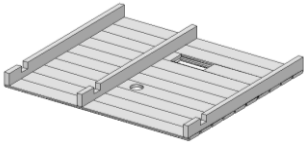

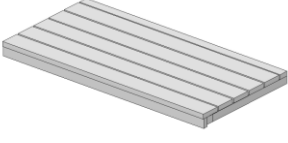
La garantie est exclue dans les cas suivants :

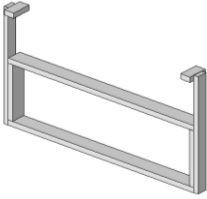
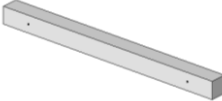
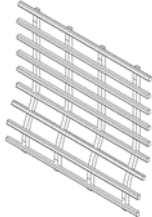

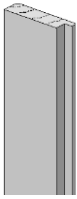
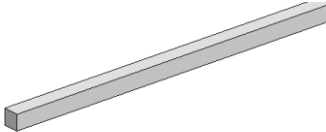
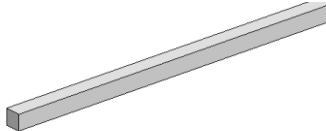
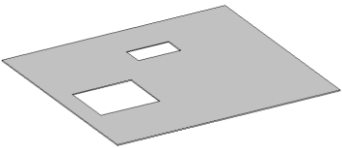
- La notice de montage n'a pas été respectée,
- Le produit a été modifié (par des pièces rapportées ou des transformations) par rapport à ce qui est dit dans la notice de montage,
- Les limites de charge indiquées (par exemple le poids de la neige etc) ont été dépassées,
- Le produit OLG a été monté sur des mauvaises fondations (dalle, plancher ou autre) et notamment en cas de non respect des règles de construction,
- L'entretien du bois a été négligé ou est insuffisant (entretien : protection du bois, peinture, etc.).
- Le vent de force supérieure à 7, les catastrophes naturelles ou des manifestations de violence ont endommagé le produit OLG.
- Le défaut consiste en des modifications inhérentes à la nature du matériau « bois », comme par exemple les changements de couleur caractéristiques pour le bois, les fissures, le gauchissement, le rétrécissement, ou le gonflement ou autres.

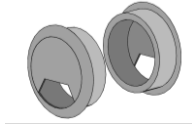
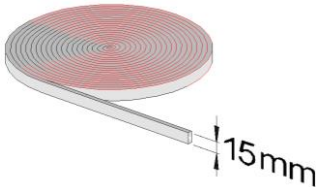
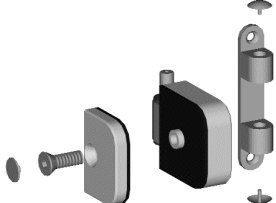

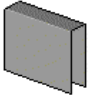
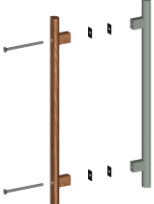


Le recours à la garantie ne peut se faire qu'avec le bordereau de colisage d'origine et le document d'achat d'origine pendant la période de garantie par écrit, par fax ou par courriel. Il est subordonné à la dénonciation immédiate du vice ou du défaut sous forme d'une description explicite du dommage par le texte et l'image.




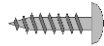

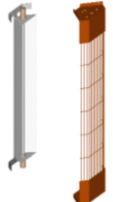
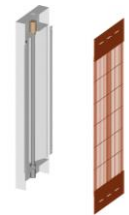
Le recours à la garantie sera adressé à :

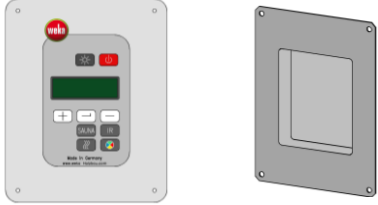




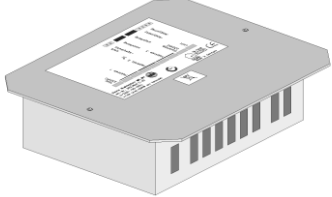


OLG France – WEKA
2 Impasse de têtes de chat, ZI du Buisson rondeau
FR-91650 Breuillet

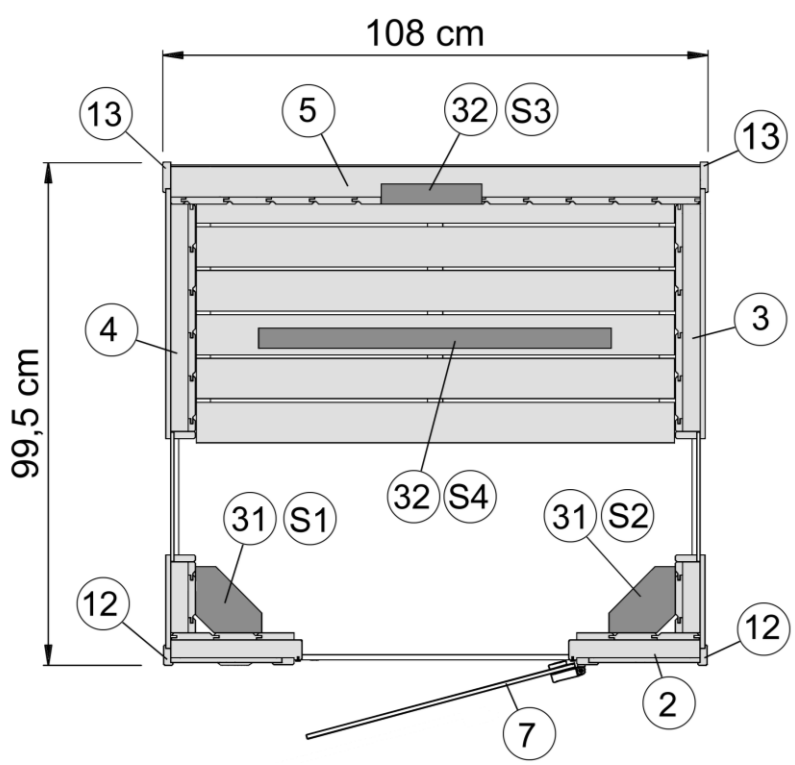
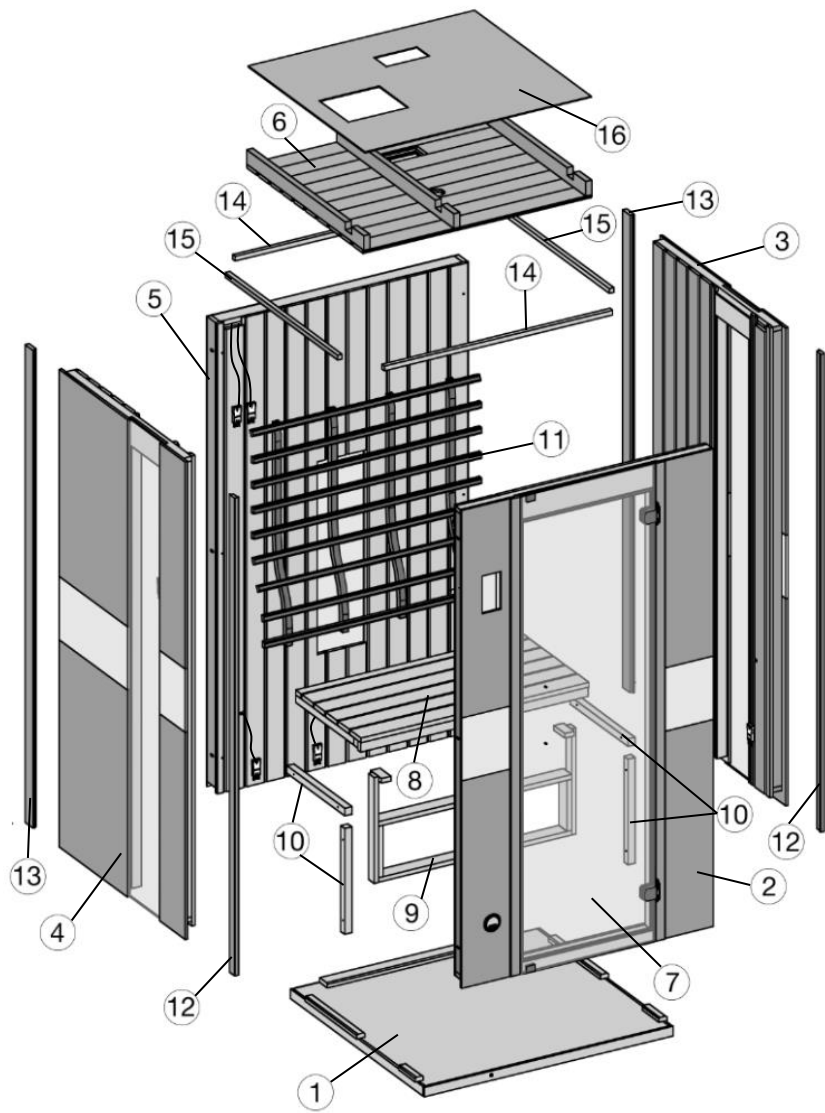
Etape	Image	Dimensions (mm)	Quantité
①	B543.02.0038 	58/1050/967	1
②	B543.01.0042 	63/1050/1895	1
③	B543.01.0044 	59/910/1895	1
④	B543.01.0043 	59/910/1895	1
⑤	B543.01.0045 	77/1050/1864	1
⑥	B543.02.0036 	86/950/848	1
⑦	K107.5518.0000 	8/550/1895	1
⑧	B543.03.0005 	473 x 950	1

Etape	Image	Dimensions (mm)	Quantité
9	B543.02.0015 	420 x 842	1
10	G543.01.0005 	30/30/420	4
11	B543.03.0011 	124/950/850	1
12	G543.01.0051 	18/40/1895	2
13	G543.01.0052 	18/60/1895	2
14	G543.01.0048 	18,5/18,5/952	2
15	G543.01.0049 	18,5/18,5/813	2
16	G543.01.0044 	3,2/945/845	1

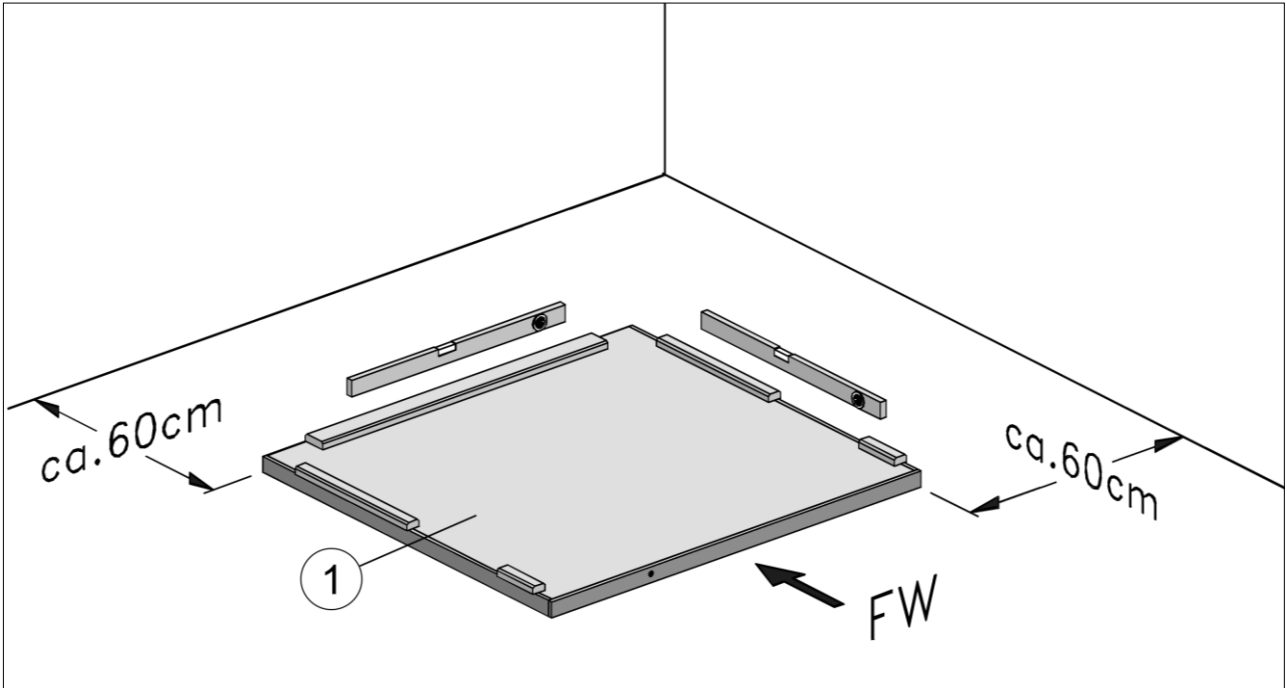
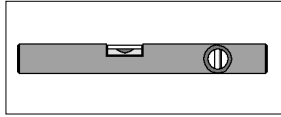
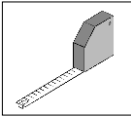
Etape	Image	Dimensions (mm)	Quantité
17			1
18		10 m	1
19			2
20			2
21			2
22			1
23		6,0 x 60	8
24		4,0 x 60	20

Etape	Image	Dimensions (mm)	Quantité
25		4,0 x 40	20
26		3,5 x 35	32
27		3,0 x 30	20
28		3,5 x 15	12
29		1,6 x 30	40
30	<div style="border: 1px solid black; padding: 5px; width: fit-content; margin: auto;"> <p style="text-align: center;">ACHTUNG! Abdecken der Strahler verursacht Brandgefahr</p> </div>	40 x 90	1
31	<div style="display: flex; align-items: center; gap: 10px;"> <div style="border: 1px solid black; border-radius: 50%; padding: 2px 5px;">S1</div> <div style="border: 1px solid black; border-radius: 50%; padding: 2px 5px;">S2</div>  </div>	500W	2
32	<div style="display: flex; align-items: center; gap: 10px;"> <div style="border: 1px solid black; border-radius: 50%; padding: 2px 5px;">S3</div> <div style="border: 1px solid black; border-radius: 50%; padding: 2px 5px;">S4</div>  </div>	350W	2

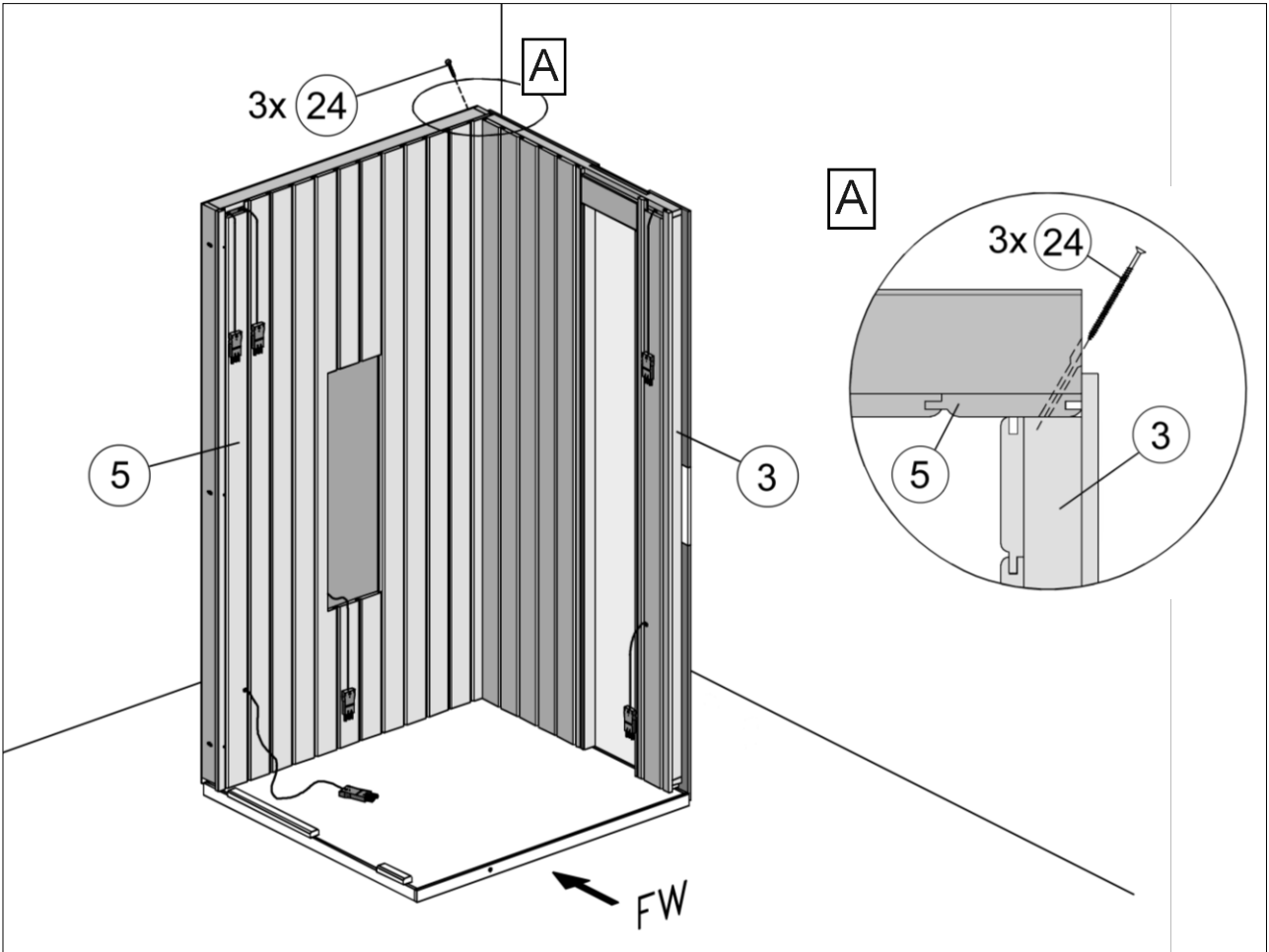
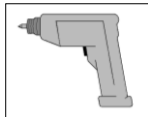
Etape	Image	Dimensions (mm)	Quantité
33			1
33M1			
33M2		3,9 x 25	4
33M3		Ø 12mm	4
34			1
35			1
35M		4,5 x 70	2
36			1



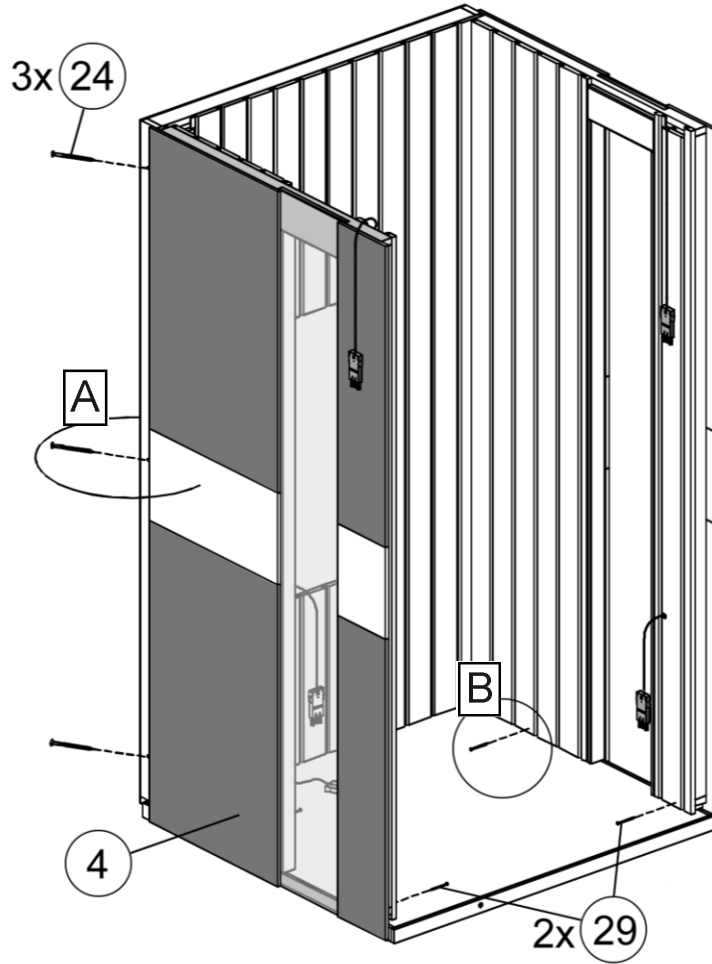
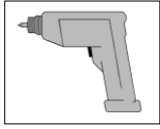
1



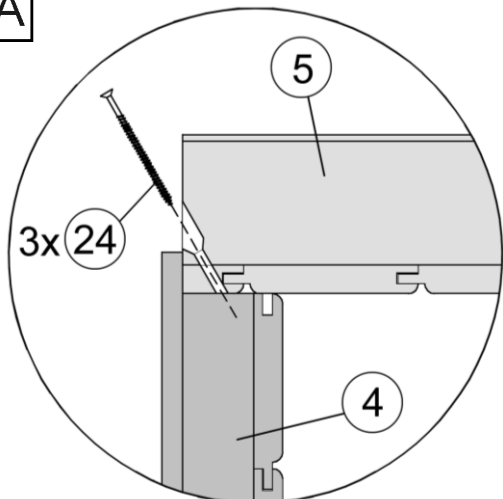
2



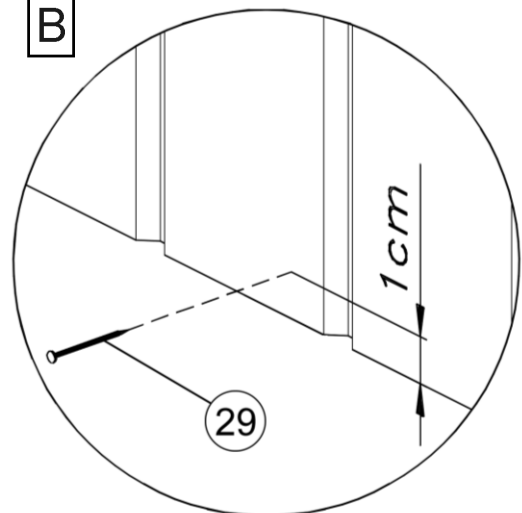
3



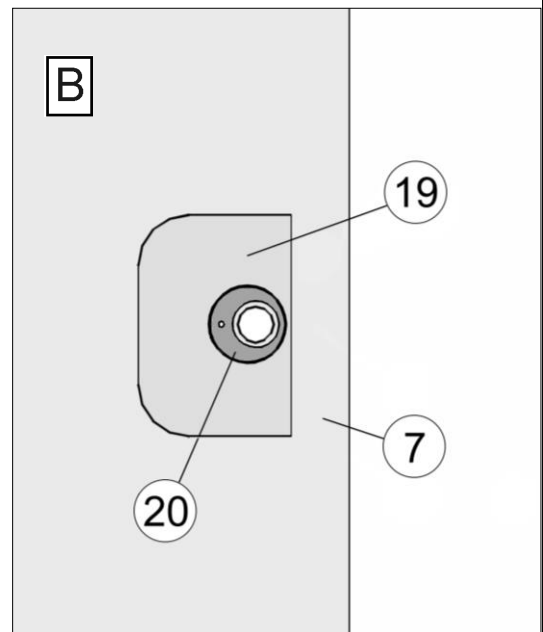
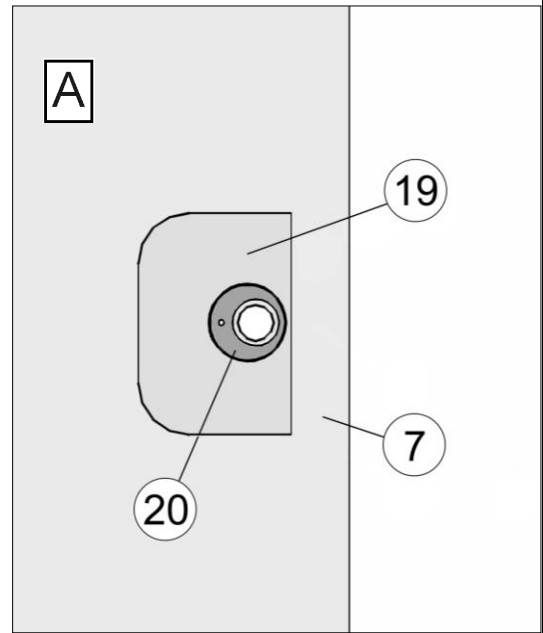
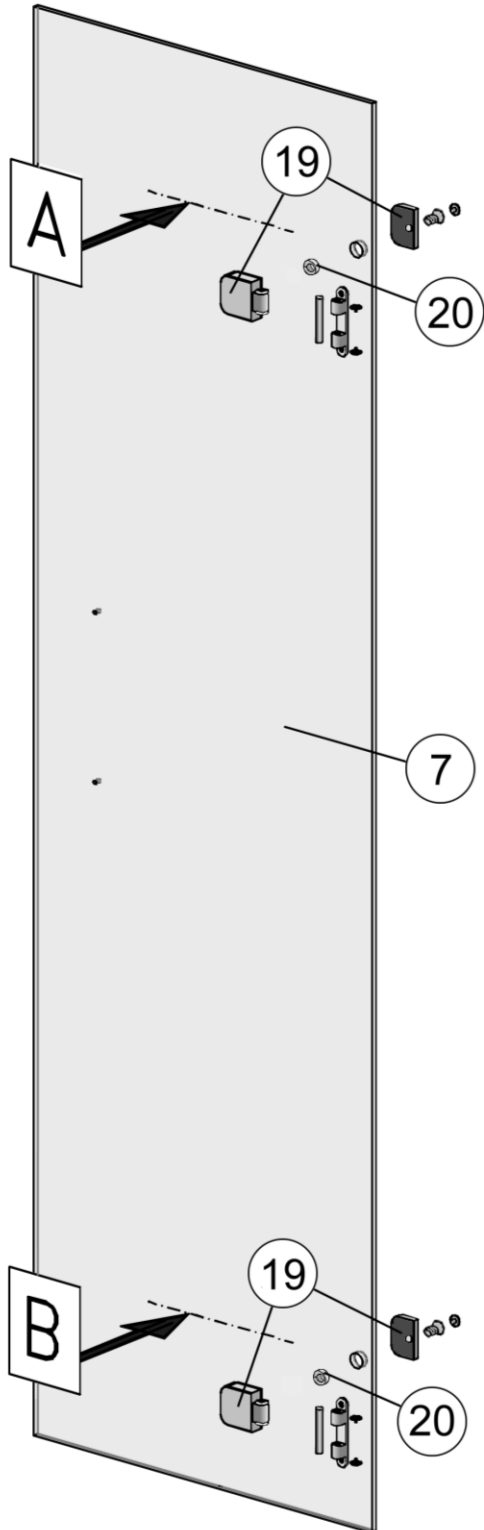
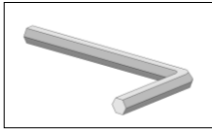
A



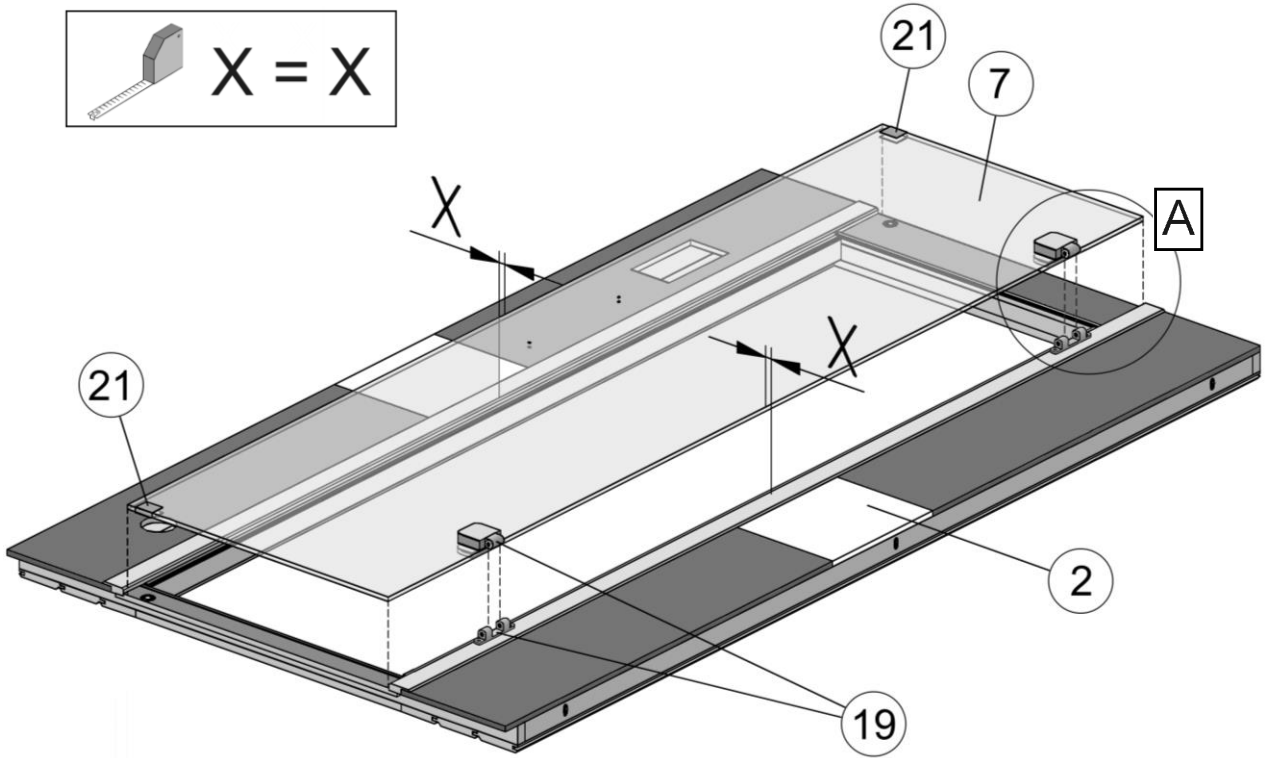
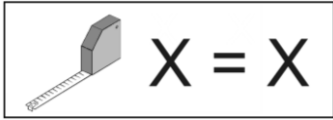
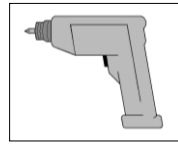
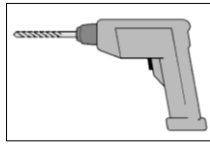
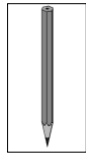
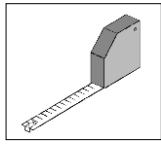
B



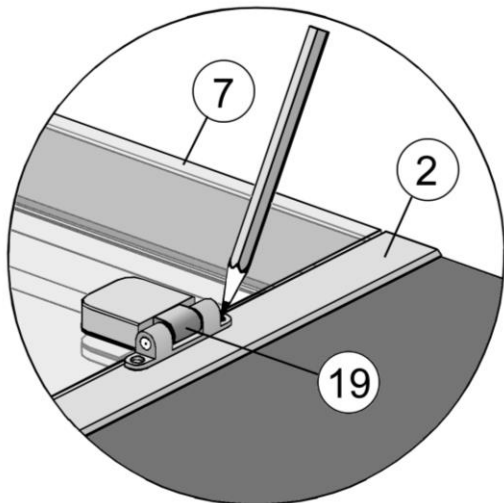
4



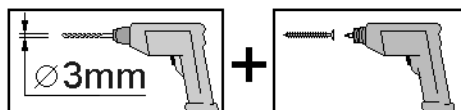
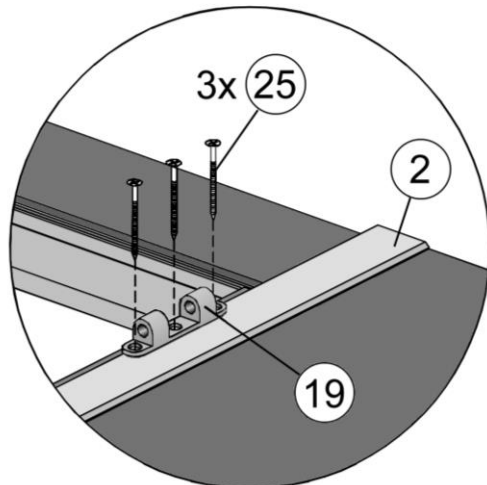
5



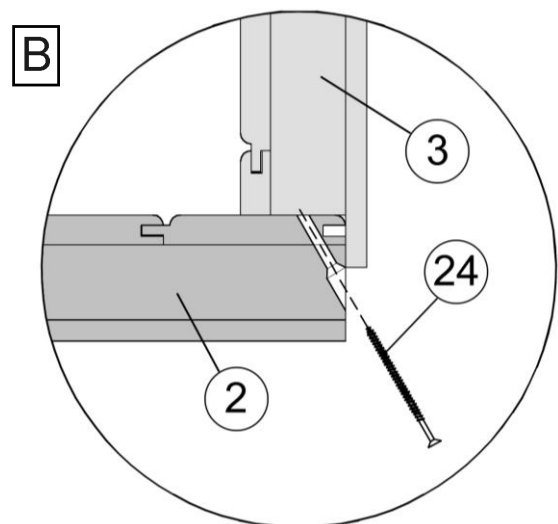
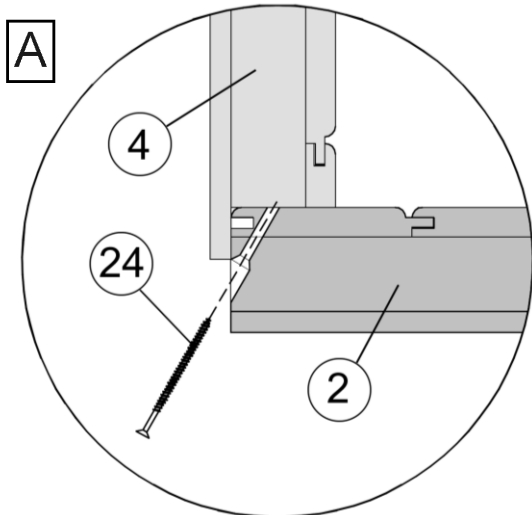
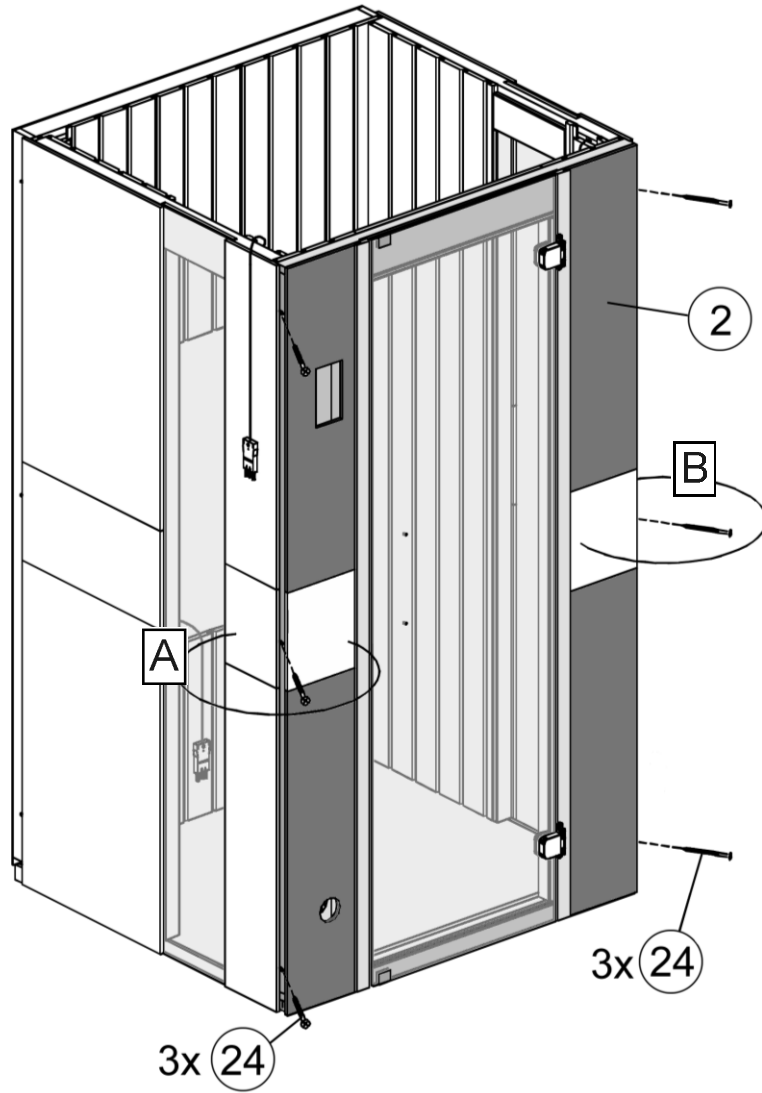
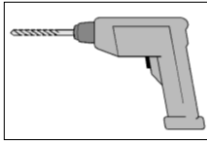
A-1



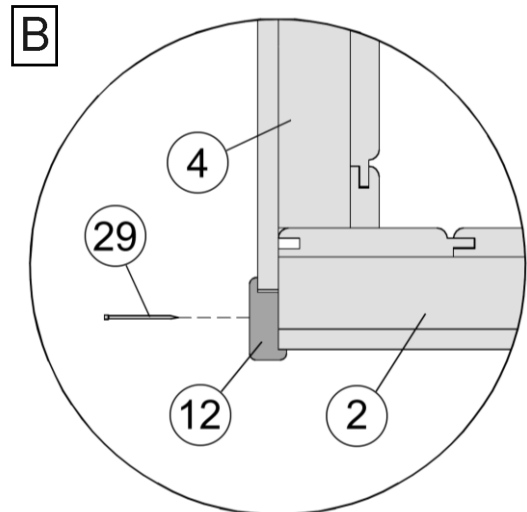
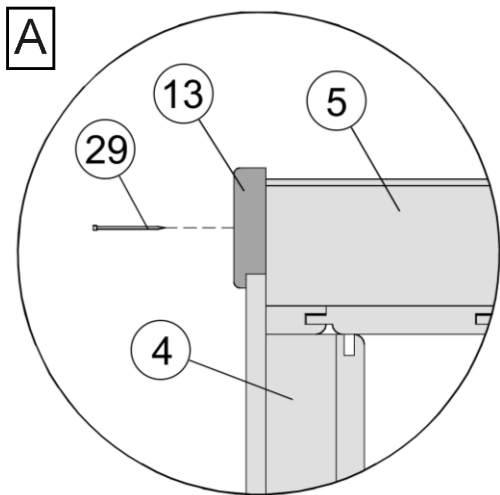
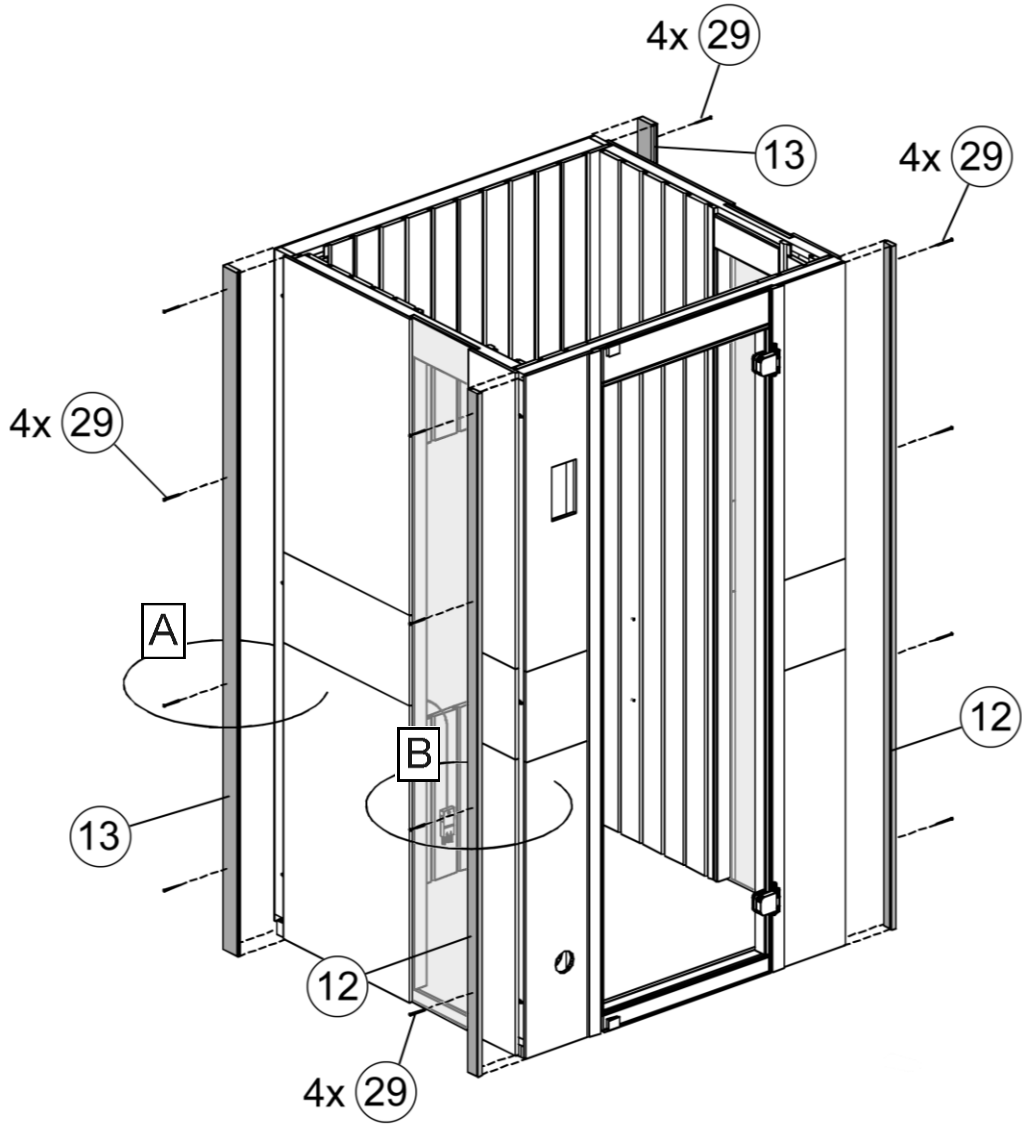
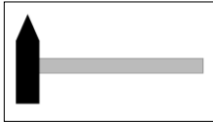
A-2



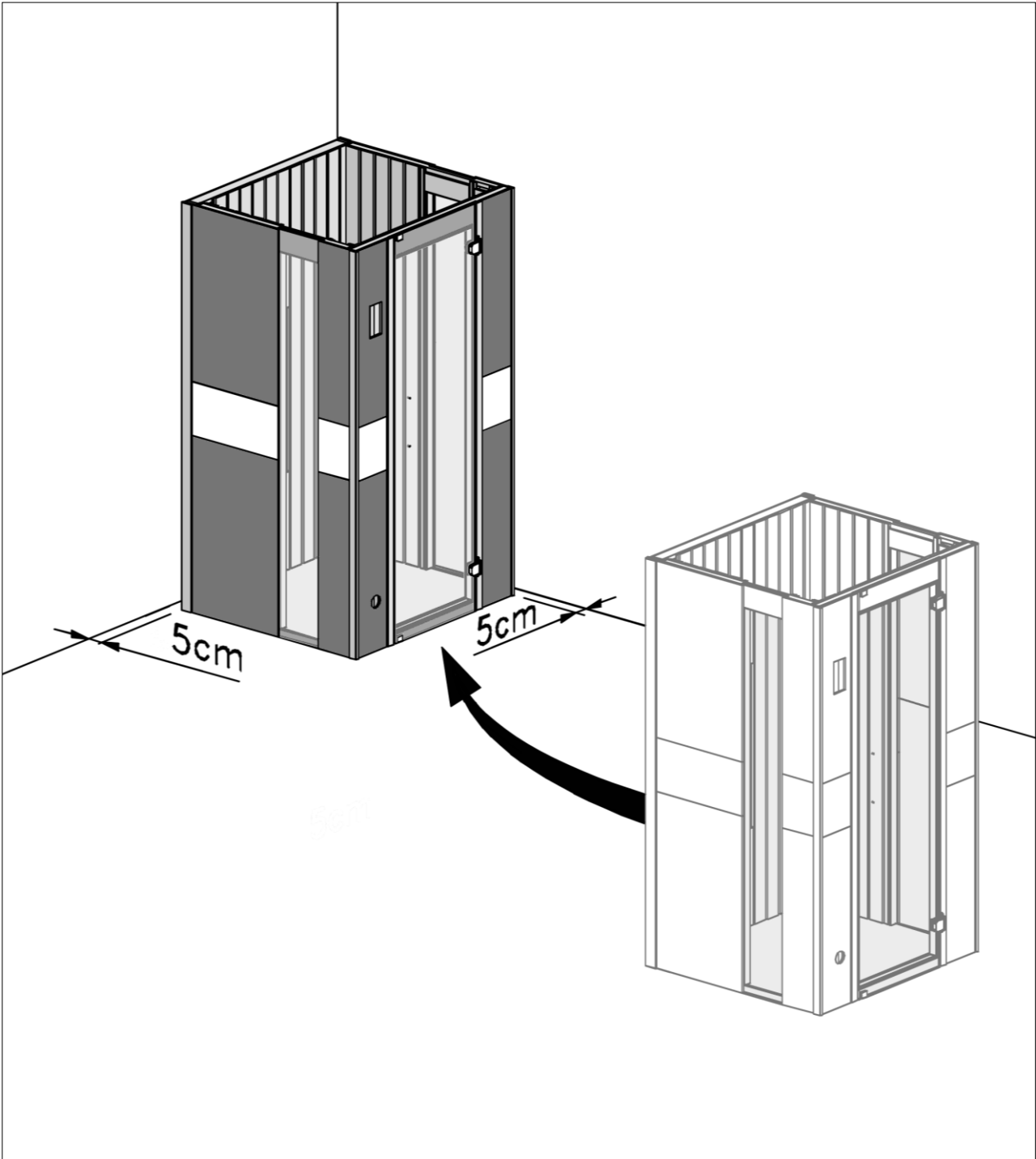
6



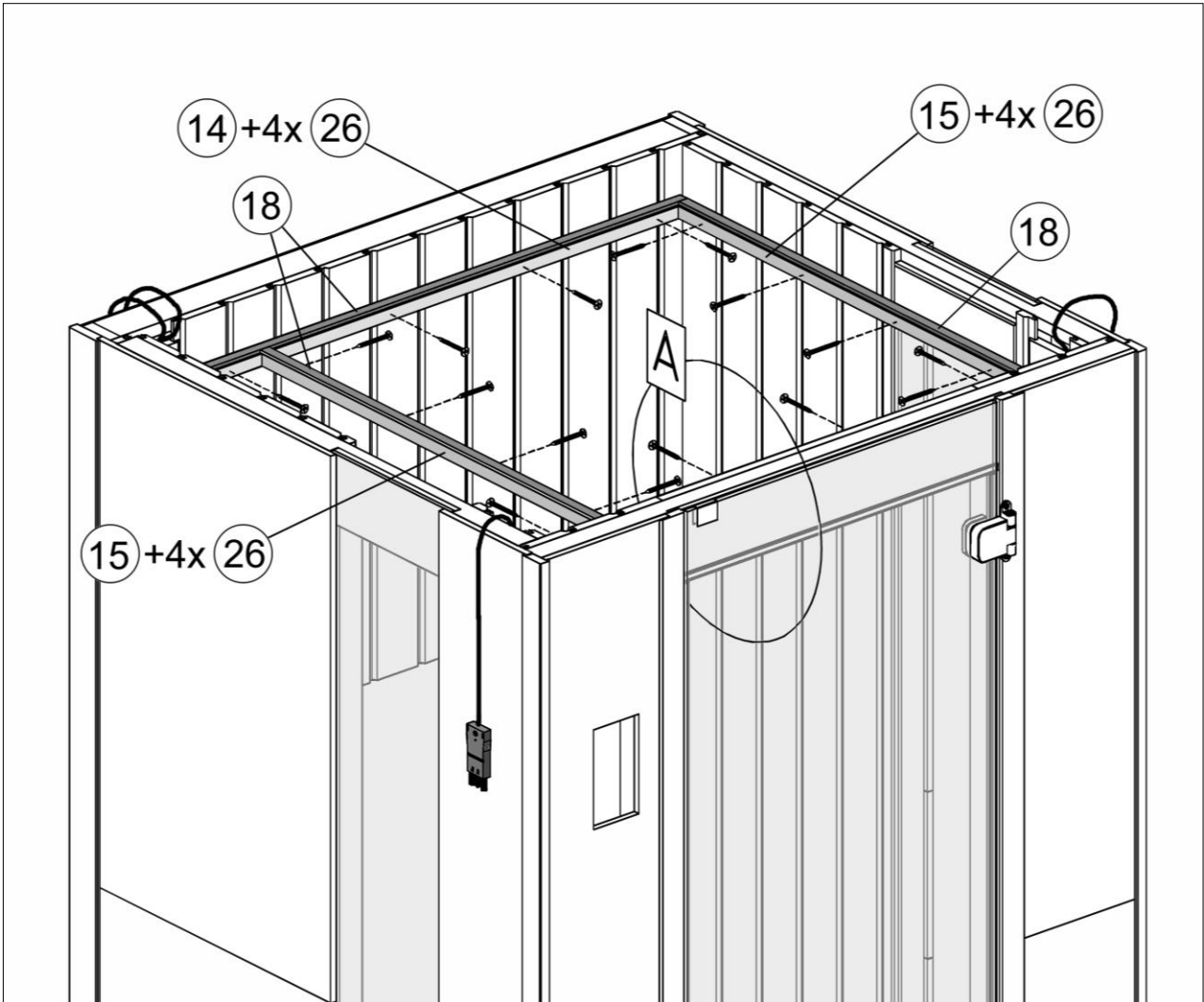
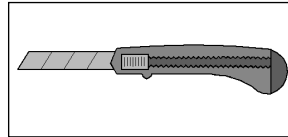
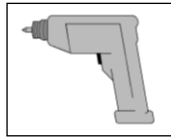
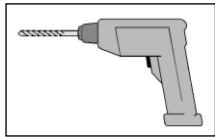
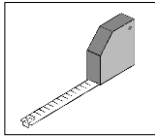
7



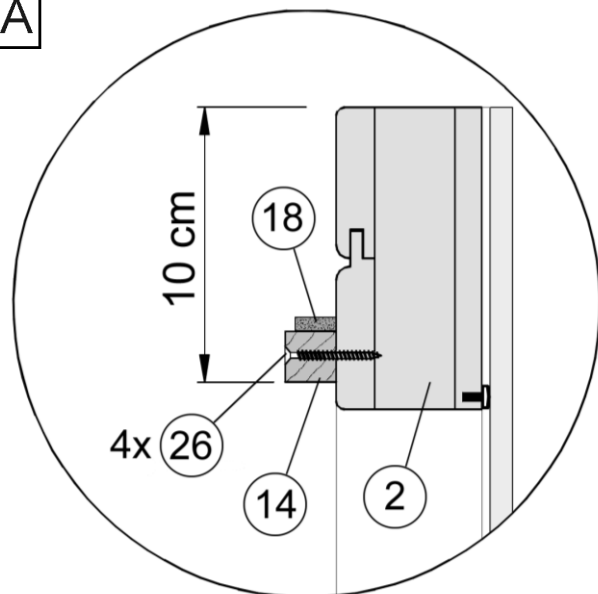
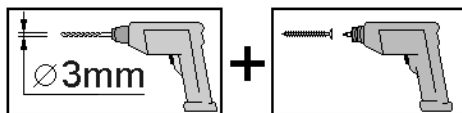
8



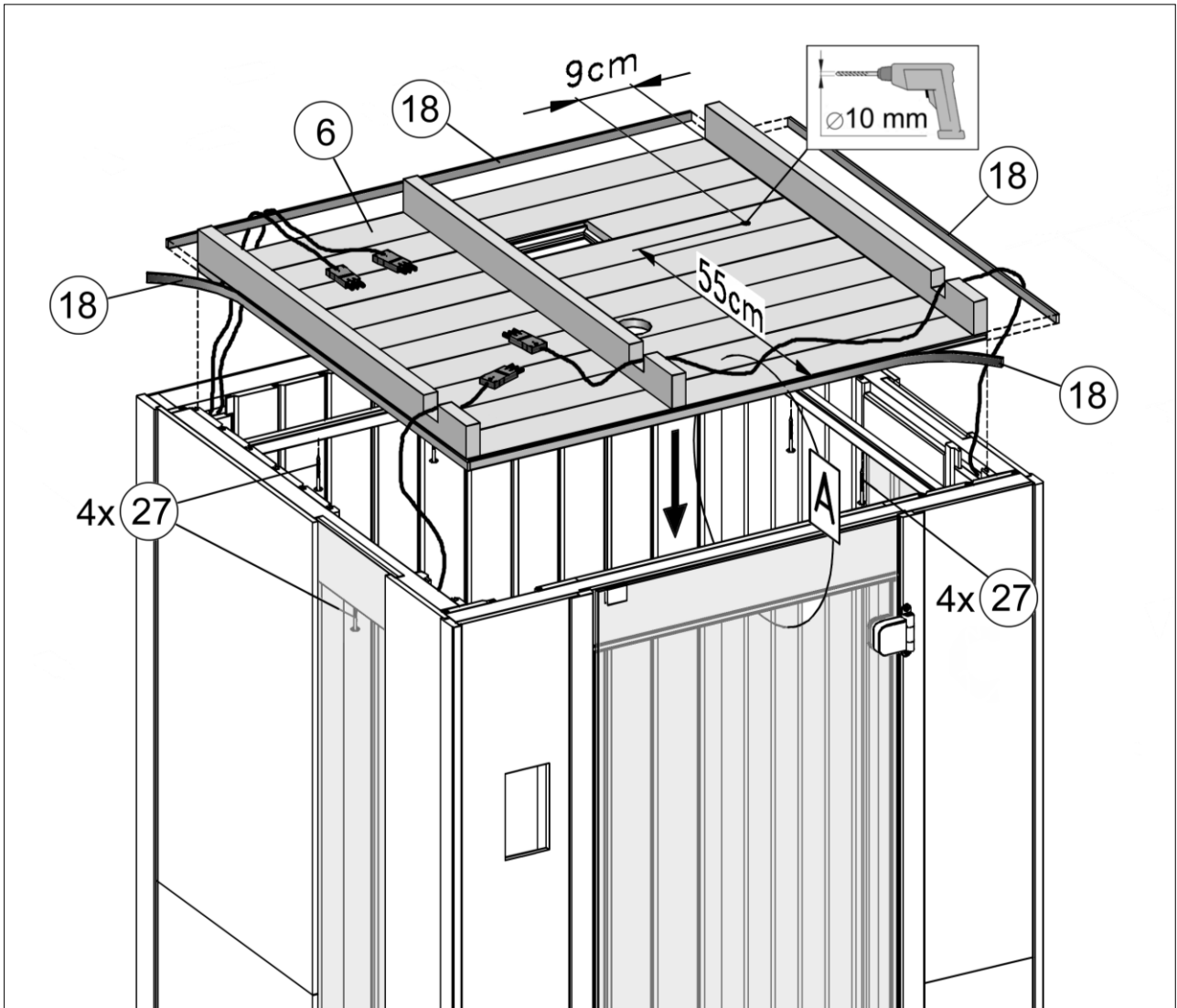
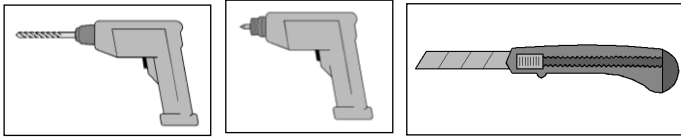
9



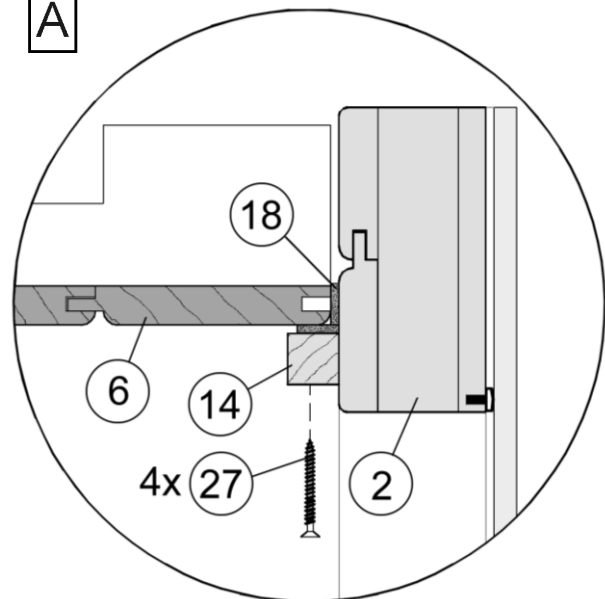
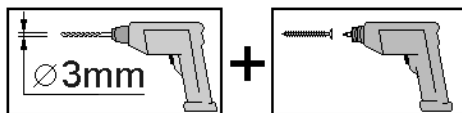
A



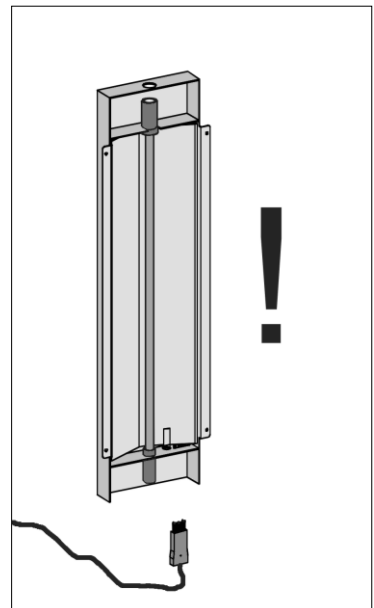
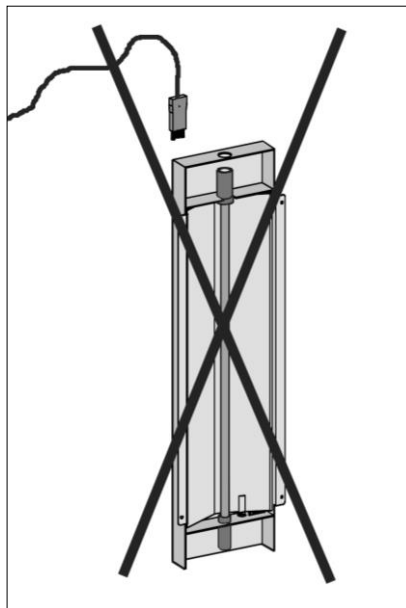
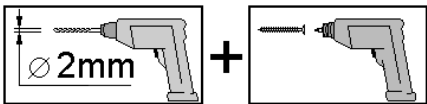
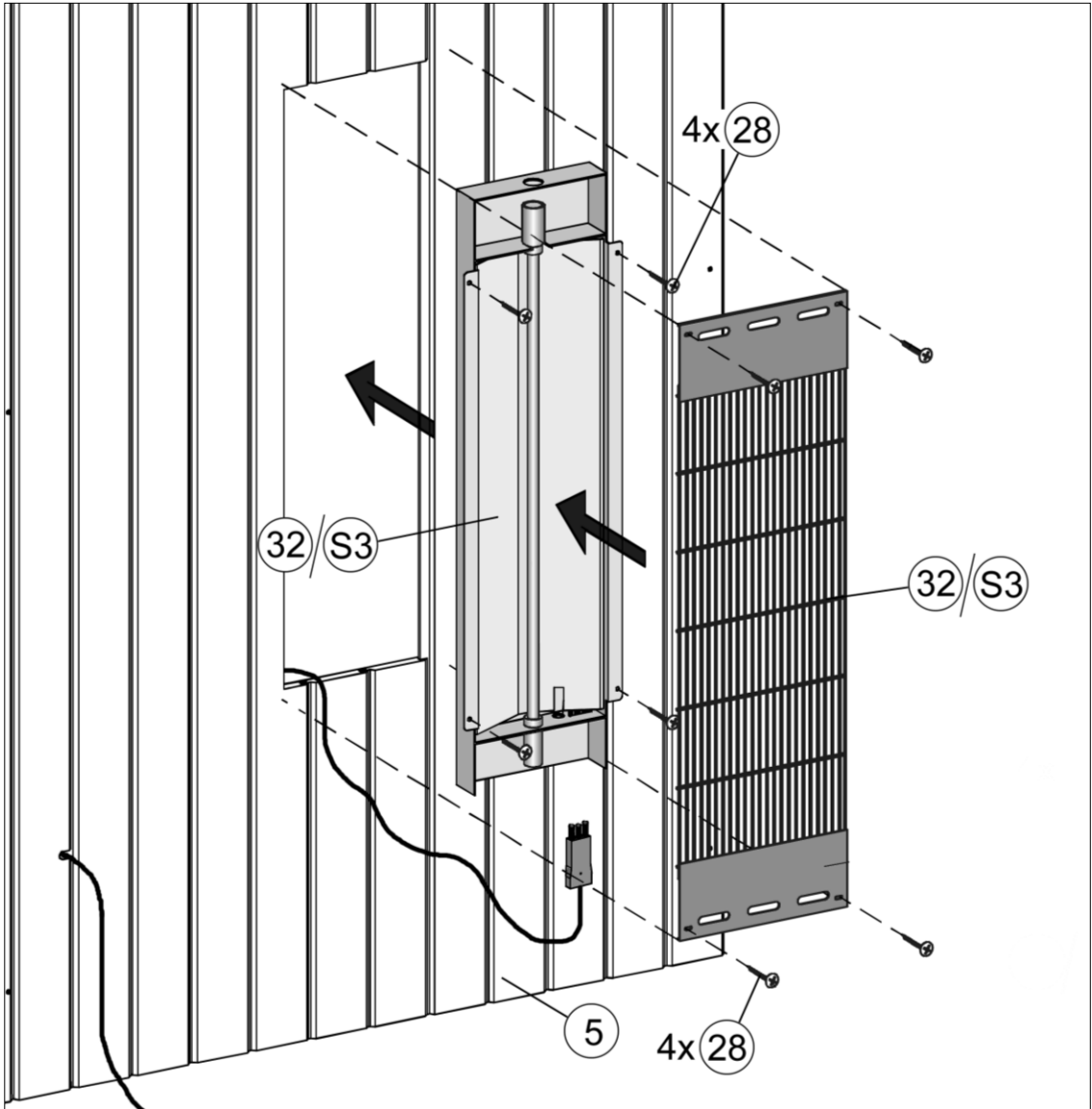
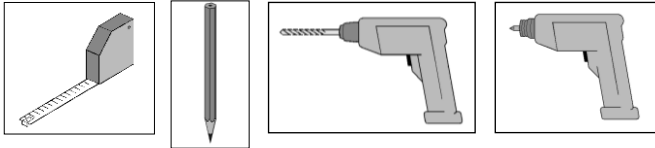
10



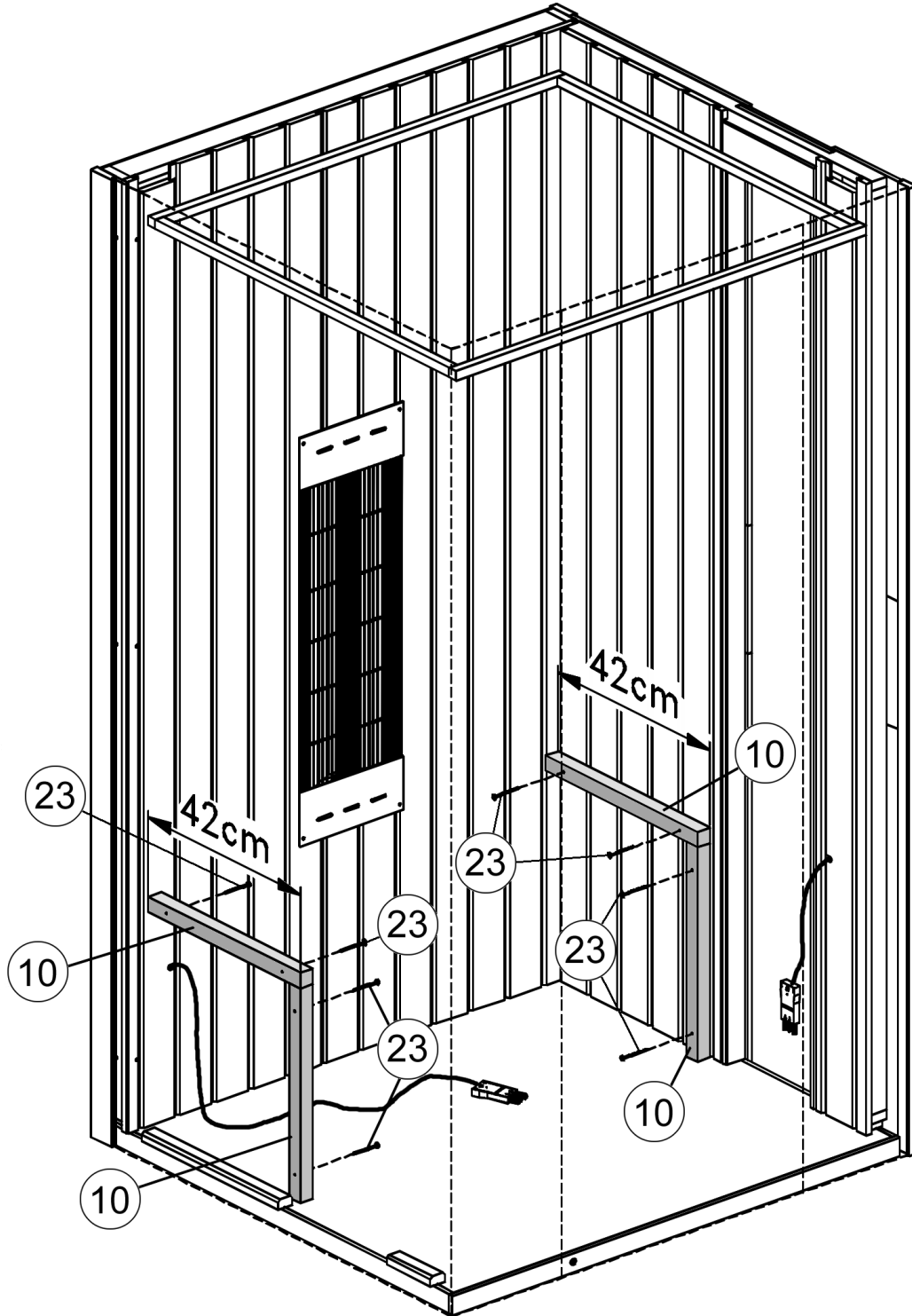
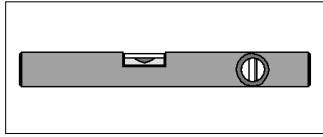
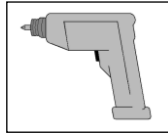
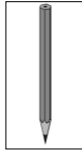
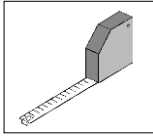
A



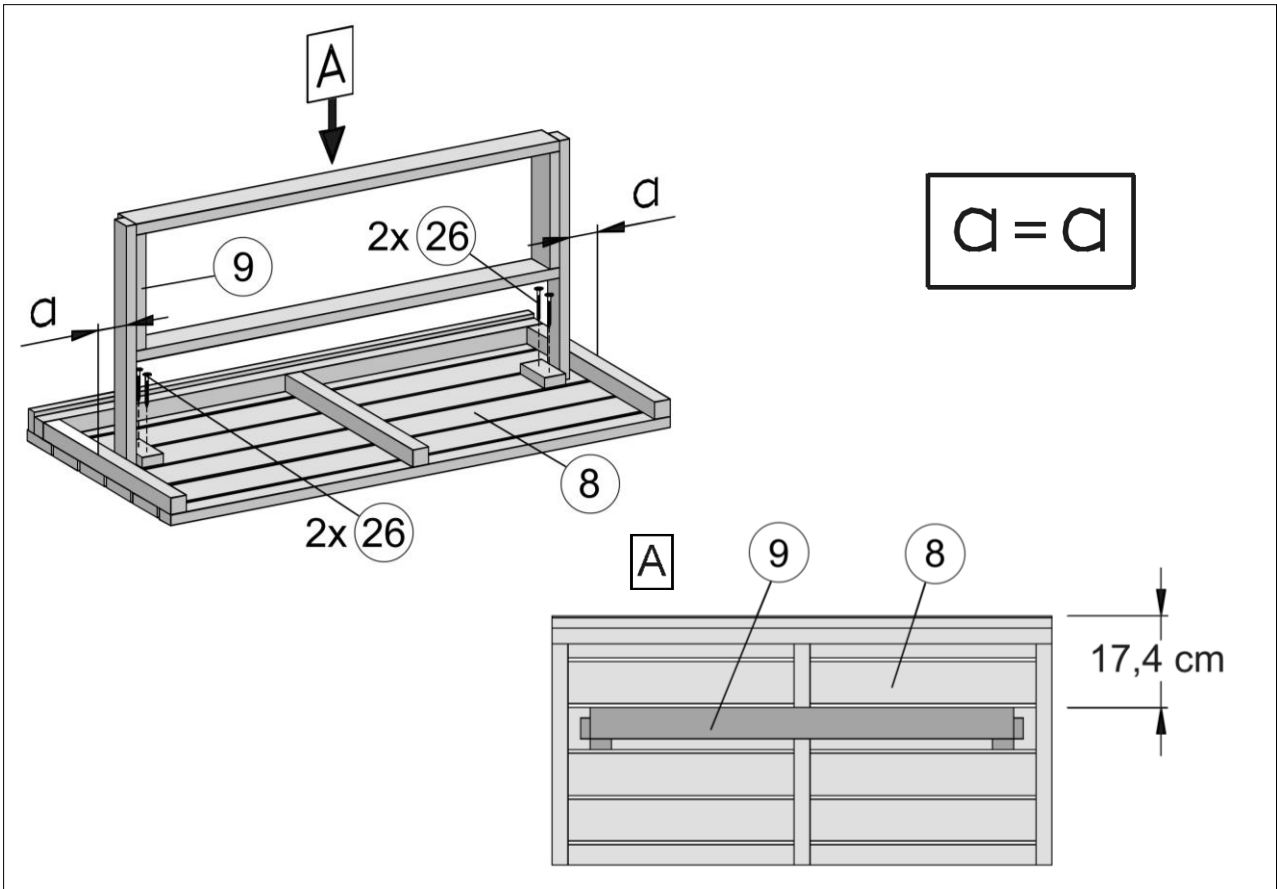
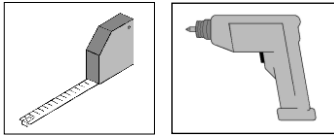
11



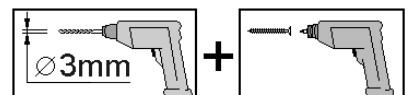
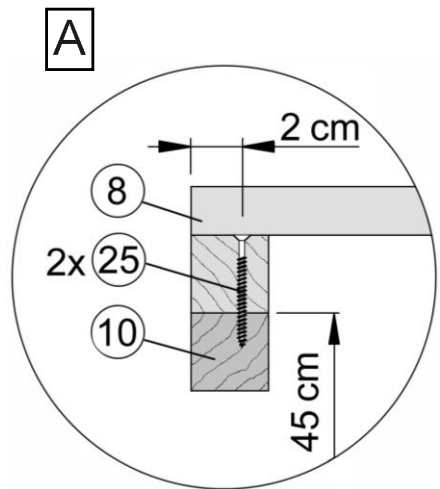
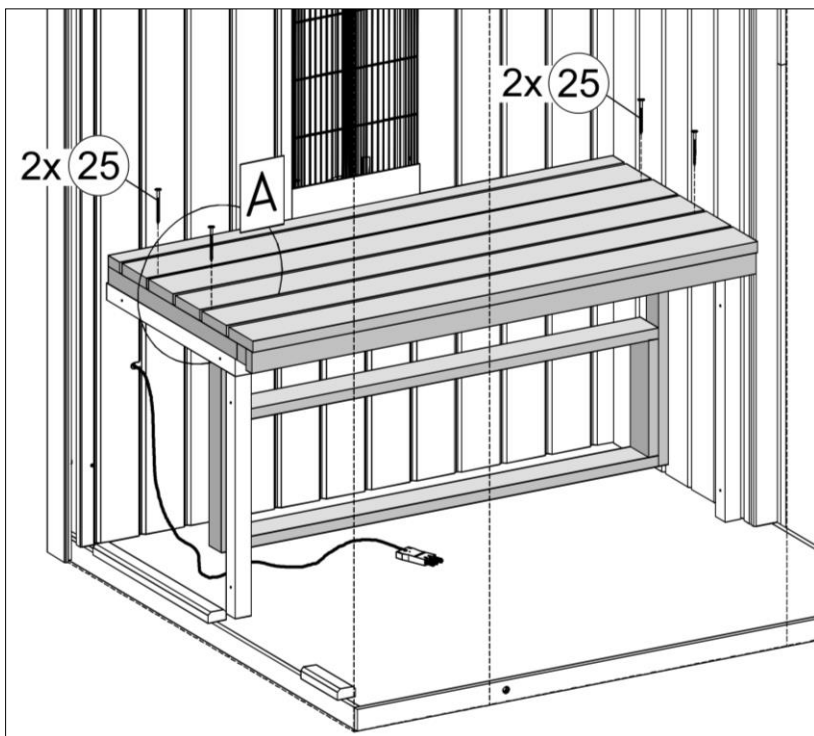
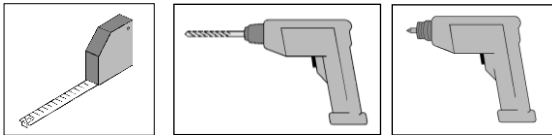
12



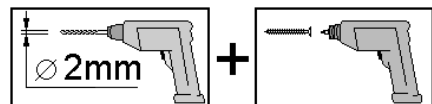
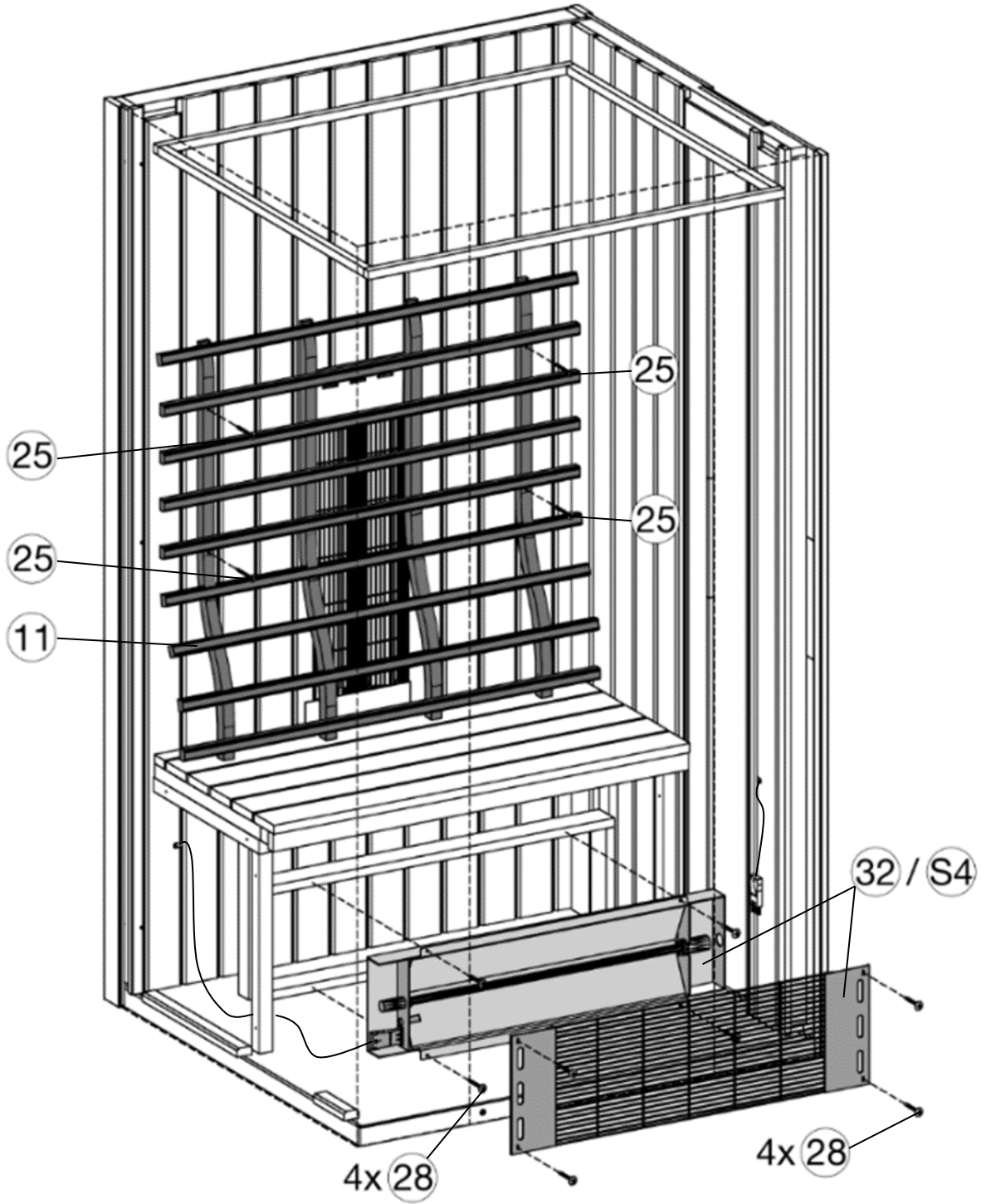
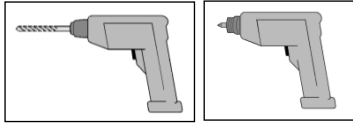
13



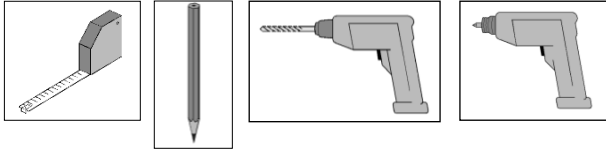
14



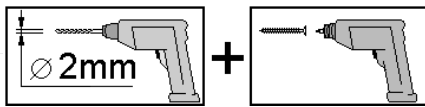
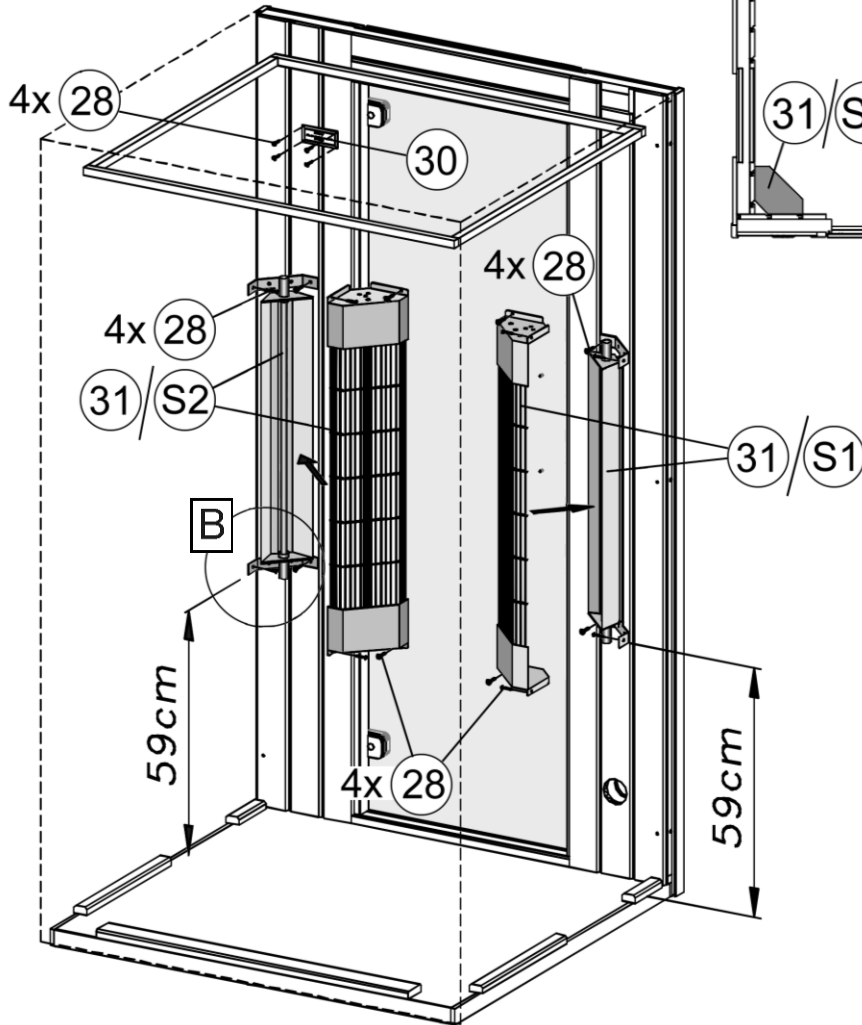
15



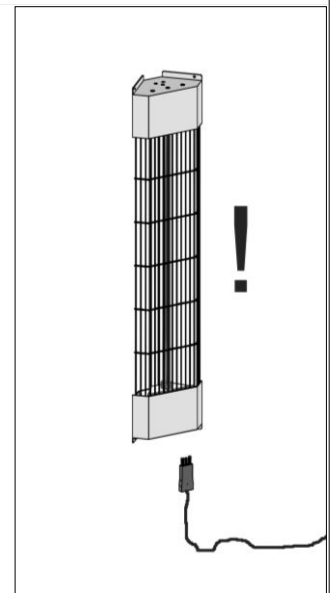
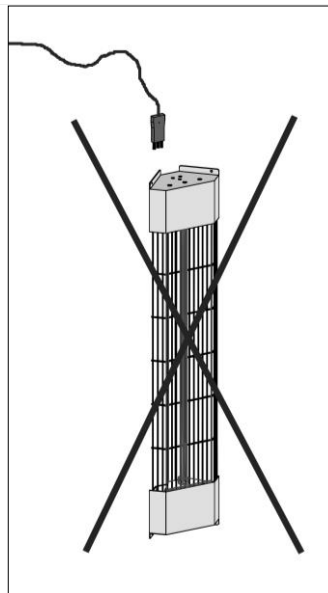
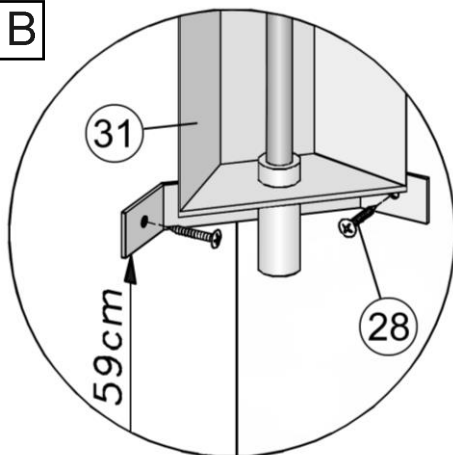
16



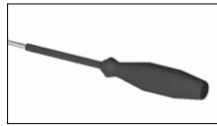
A



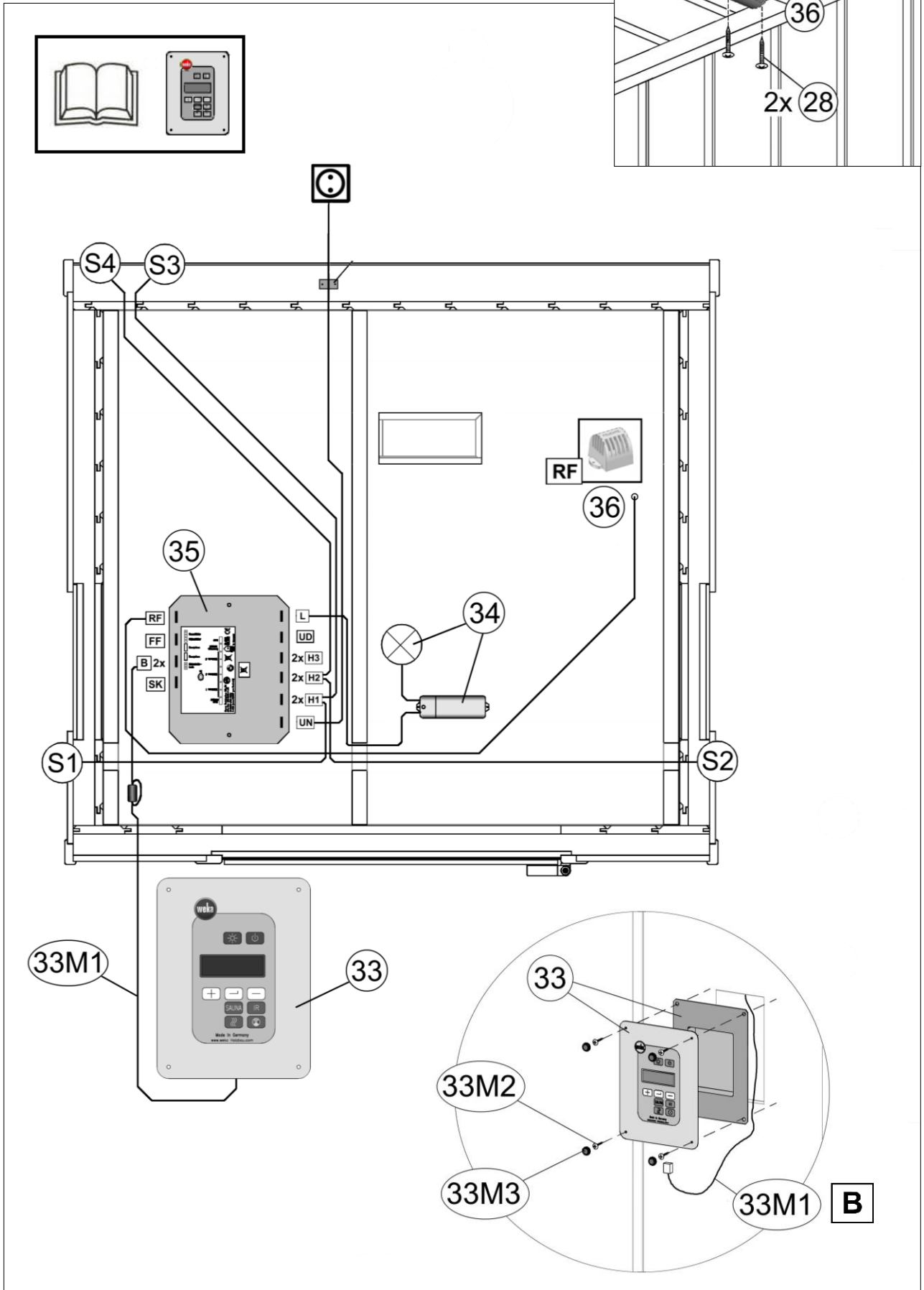
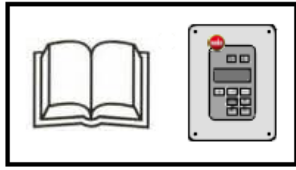
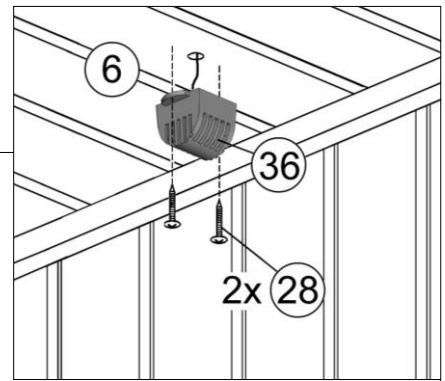
B



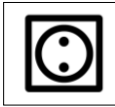






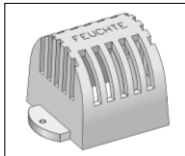
17



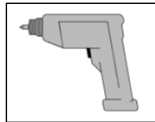
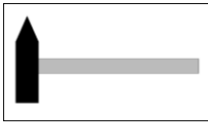
RF



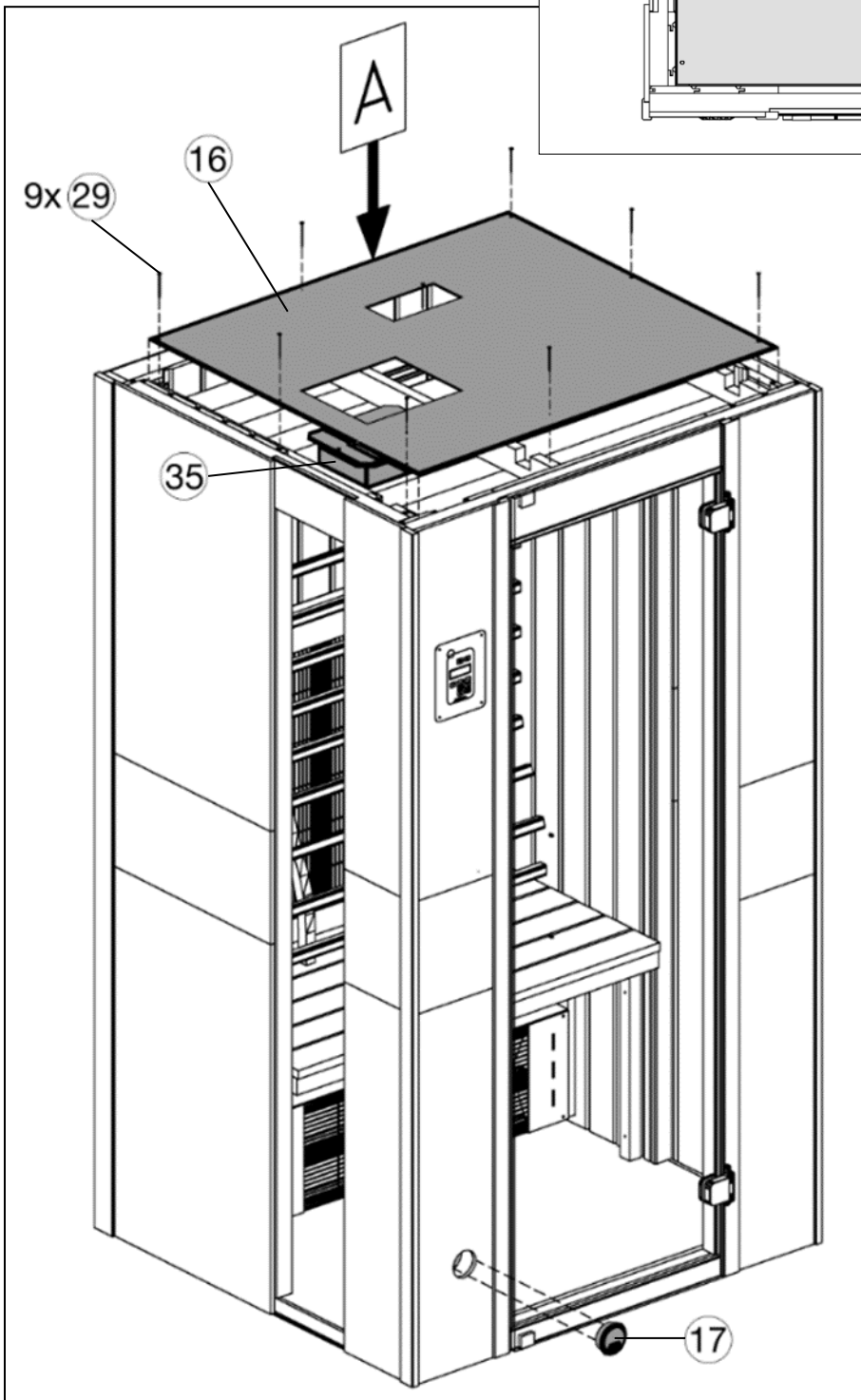
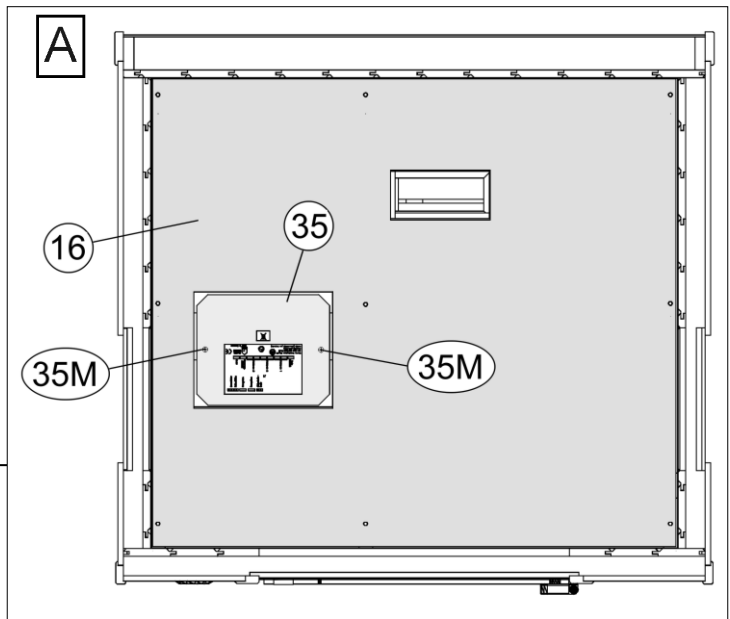
- fr -

Raccordement secteur 230 VAC	UN	→		Prise
Circuit de chauffage 1	H1	→		radiateur d'angle gauche
	H1	→		radiateur dorsal
Circuit de chauffage 2	H2	→		radiateur d'angle droite
	H2	→		radiateur inférieur
Circuit de chauffage 3	H3	-	-	Non affecté
	H3	-	-	Non affecté
Tension permanente 230 VAC (max. 60 W)	UD	-	-	Non affecté
Lumière	L	→		Éclairage de la cabine Élément de plafond
Circuit de sécurité	SK	-	-	Non affecté (en option)
Système de bus	B	→		Unité de commande
	B	-	-	Non affecté
Capteur film	FF	-	-	Non affecté
Capteur pièce	RF	→		Élément de plafond, intérieur

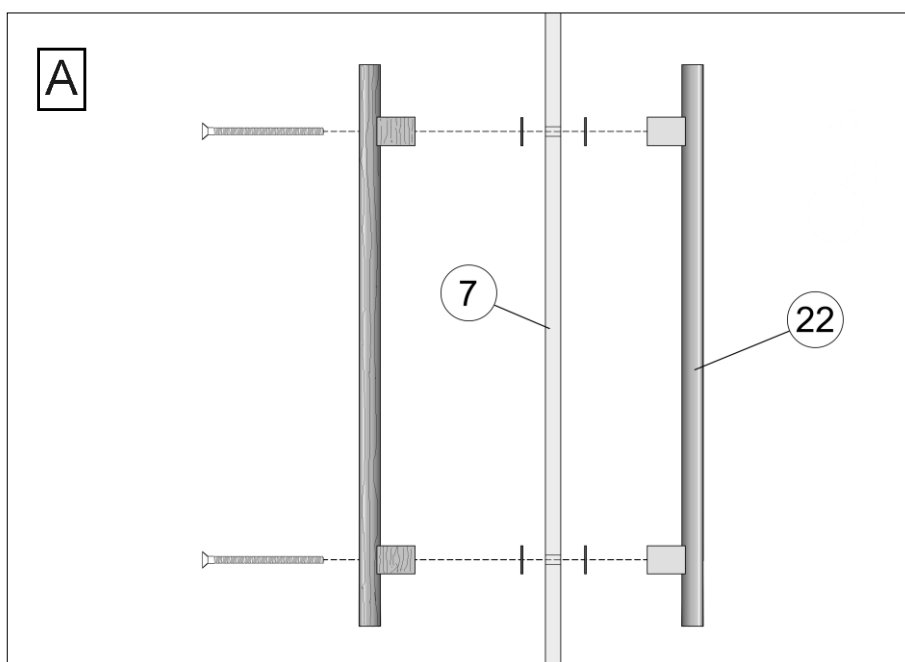
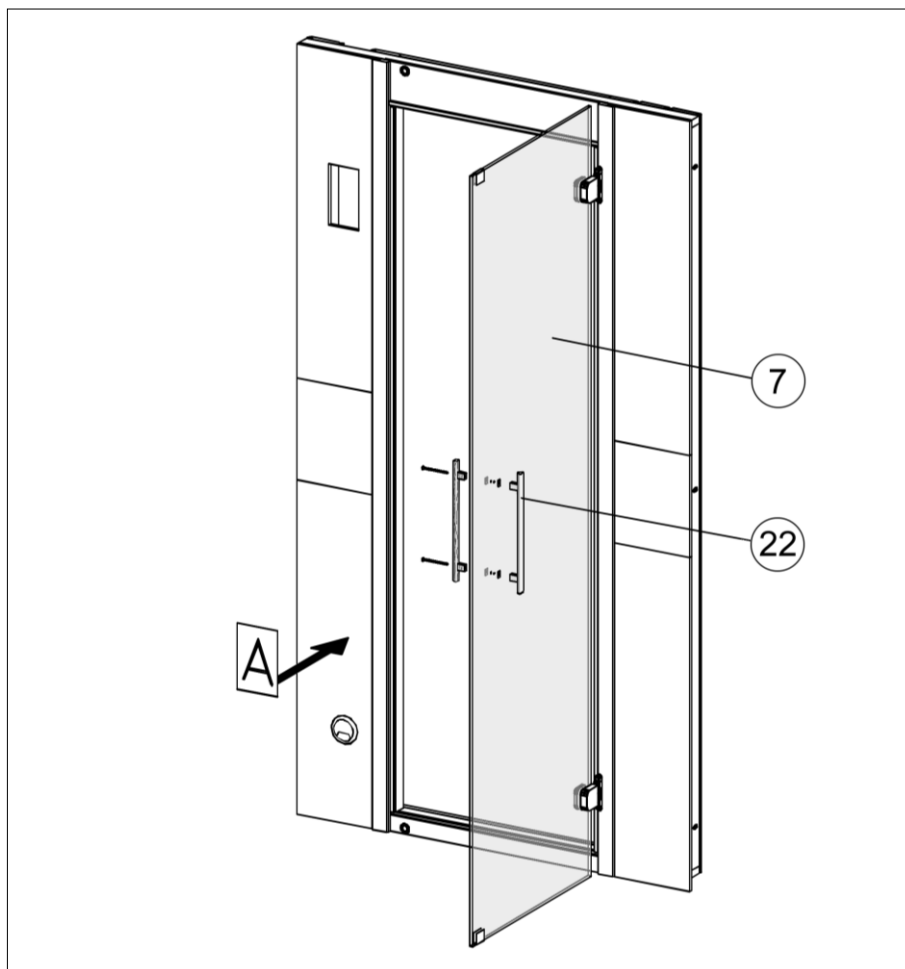
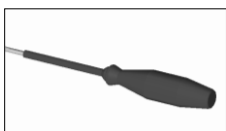
18

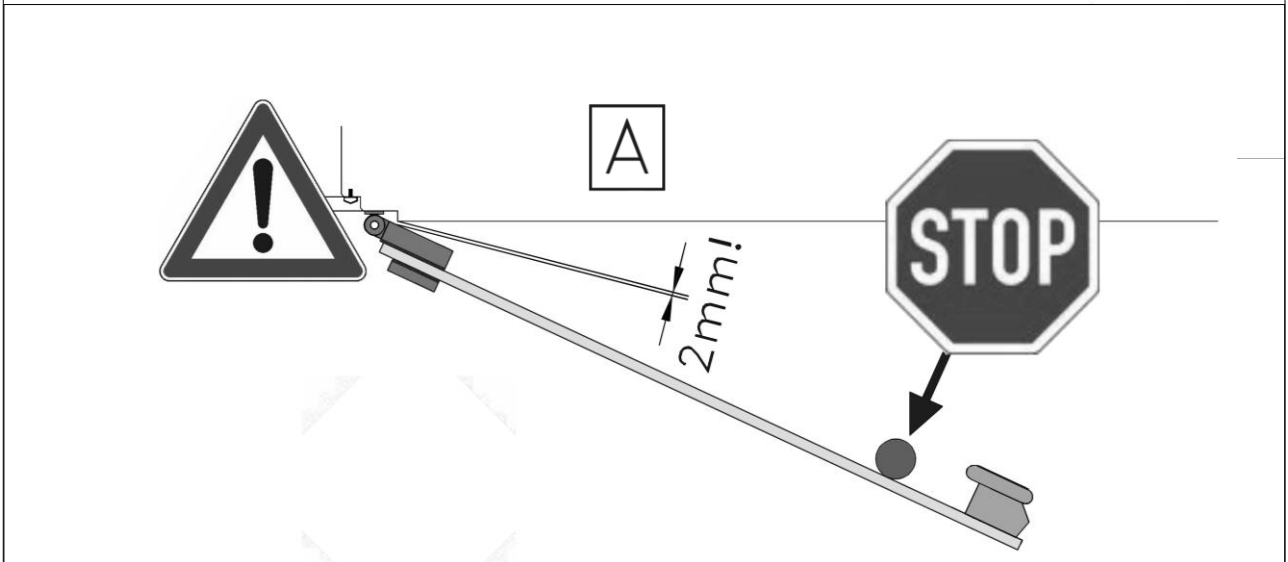
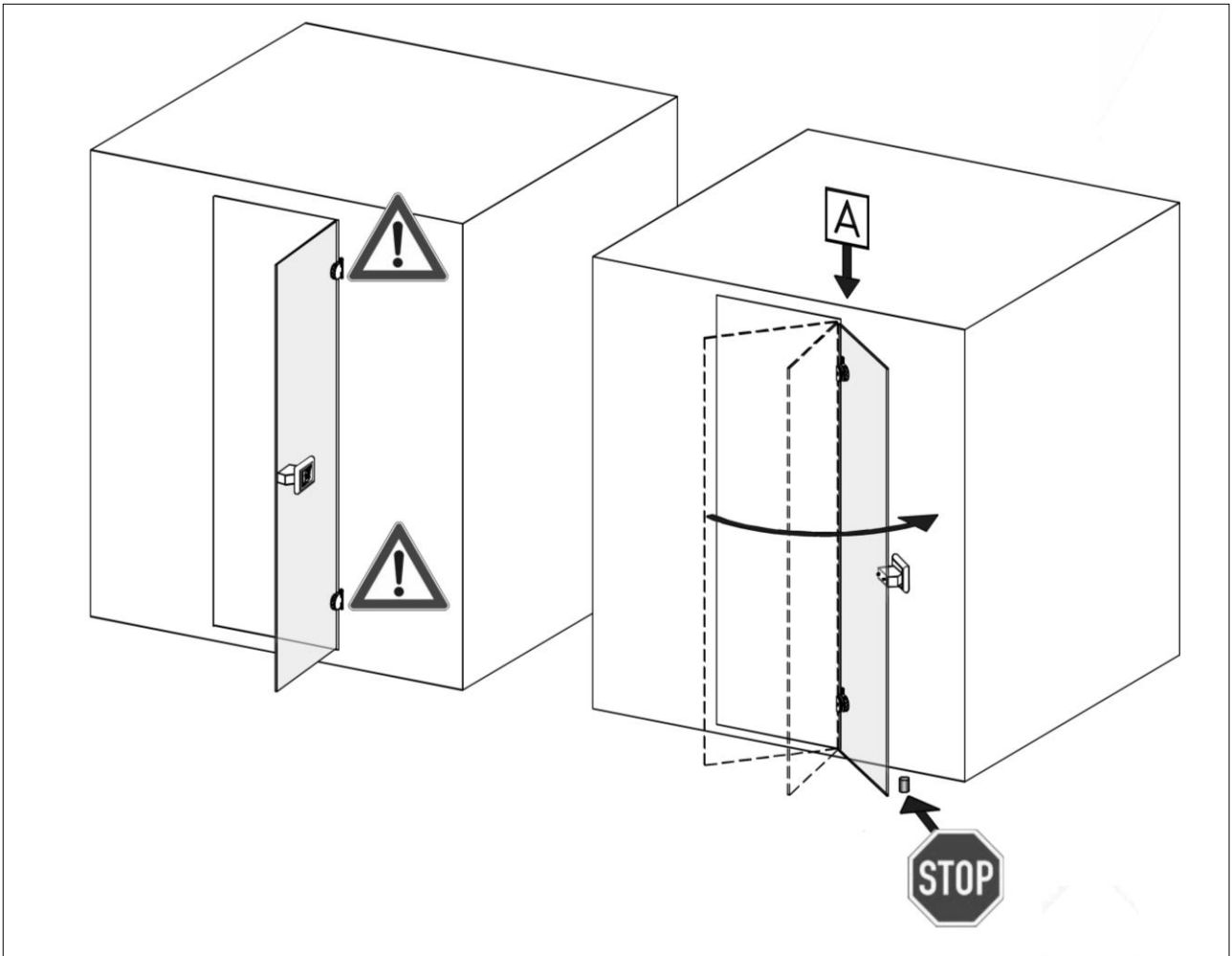
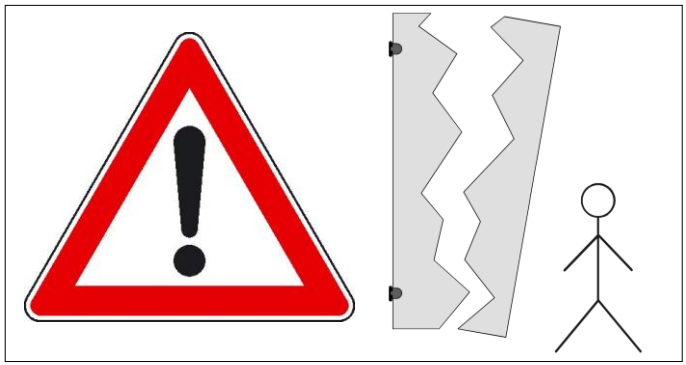


fr schéma sans pièces électriques



19





Déclaration de Conformité CE



Nous déclarons par la présente que l'appareil décrit ci-après et sa fabrication sont conformes aux directives CE mentionnées ci-dessous.

Description d'article: Cabine à infrarouge

Numéro d'article: 541.xxxx.xx, 542.xxxx.xx, 543.xxxx.xx, 544.xxxx.xx, 545.xxxx.xx
cabines à infrarouge avec les émetteurs à rayonnement ou les radiants wekaTherm avec commande analogue ou digitale

Série de modèles: 541 jusq` à 545
(xxxx = taille) 1010 ; 1310 ; (xx = différentes variantes de décor et d'équipement)

Données techniques: AC 230V / 50Hz, charge électrique maximale connectée 2100 W
lumière max. 40 W / 230 V

Autres informations: classe de protection I

Directives CE concernées:

- Compatibilité électromagnétique (CE) 2004/108/EC
- directives basse tension (LVD) 2006/95/EC
- Sécurité des jouets 88/378/EEC amendé 93/68/EEC
- matériel médical (classe 1) 93/42/EEC
- Directive sur les produits liés à l'énergie (DPE) 2009/125/EC
- Ordonnance sur les matériaux et objets destinés à entrer en contact avec les denrées alimentaires 1935/2004/EC
- Directive 2002/95/EC (RoHS), w/o composants électroniques

Normes EN harmonisées:

EN 60335-1 : 2010; EN 60335-2-53 : 2007; EN 60335-2-53 : 2010-01; EN 55011 : 2007; EN 61000-3-2 : 2009;
EN 61000-3-3 : 2009; EN 61000-6-1 : 2007; EN 61000-6-2 : 2005; EN 61000-6-3 : 2007; EN 61000-6-4 : 2007;
EN 61000-4-2 : 2009; EN 61000-4-3 : 2008; EN 61000-4-4 : 2004; EN 61000-4-5 : 2007; EN 61000-4-6 : 2009;
EN 61000-4-11 : 2005; EN 55014-1 : 2007; EN 55014-2 : 2009; DIN EN 60238 (VDE 0616 Teil 1) : 2009;
EN 60238 : 2008; DIN EN 62321:2009; DIN EN 62233:2009

Neubrandenburg 03. Juni 2012

date

signature

Directeur Général (Frank Albertsmeier)

Archivage



- FRZ -

Notice de montage et d'utilisation Système de modules Infrarouge /Sauna /chromothérapie

Commande de l'infrarouge FL

Référence 500.0630.11.00 (79-7038)

Utilisation conforme à la destination :

La commande de l'infrarouge sert à commander et à régler la température dans la cabine.

Elle est utilisable pour des chauffages plats (30-50°C) et des chauffages infrarouges à tiges (30-70°C). Trois circuits de chauffage maximum d'une puissance maximale chacun de 1,2 kW peuvent lui être connectés.

L'appareil de commande peut être employé avec les modules suivants exclusivement :

- Unité de commande Référence : 500.0630.10.00
- Commande de sauna Référence : 500.0630.12.00
- Commande de hammam Référence : 500.0630.13.00
- Commande de chromothérapie Référence : 500.0630.14.00

Consignes générales de sécurité :

ATTENTION Consigne de sécurité :

Conformément à la norme VDE 0100, l'installation et l'entretien doivent être confiés à un électricien.

DANGER DE MORT :tension du secteur de 230 V

- Le module ne peut être utilisé que pour l'emploi pour lequel il est destiné (voir utilisation conforme à la destination)
- Il n'est pas permis d'installer les appareils dans des lambris en bois.
- Les enfants doivent être surveillés et ne jamais jouer avec cet appareil.
- Avant toute installation et réparation, cet équipement doit être complètement coupé du secteur (couper le disjoncteur et l'interrupteur principal)
- Respecter également les notices de montage et d'utilisation fournies avec les autres modules ainsi que la notice de montage de la cabine.

ATTENTION Consigne de sécurité :

Cet appareil n'est pas destiné à être utilisé par des personnes (enfants compris) dont les capacités physiques, sensorielles ou mentales sont réduites et/ou qui ne disposent que de connaissances limitées, sauf si elles sont encadrées par une personne responsable de leur sécurité qui leur explique comment utiliser cet appareil.

Il faut surveiller les enfants pour être sûr qu'ils ne jouent pas avec l'appareil.

Caractéristiques techniques :

Tension secteur 230V~, 50Hz
Intensité électrique maximale I_{max}=16 A (1200 W maximum par circuit de chauffage)
Sortie de lampes Ampoule de 60 W maximum

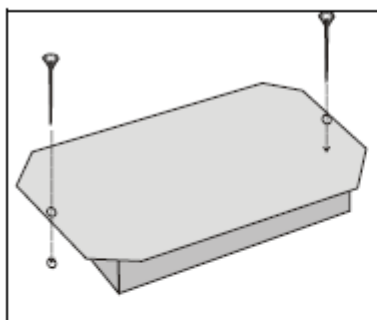
Système de bus RS485
Dimensions h x l x p 60 x 200 x 240 mm

Température ambiante: -10°C à +30°C
Température de stockage : -20°C à +70°C

Éléments fournis :

Commande infrarouge	Ligne BUS 70cm	Sondes de température	Matériel de montage
---------------------	----------------	-----------------------	---------------------

Montage :



La commande est montée en dehors de la cabine, sur le toit.

Cet appareil peut être vissé sur un support à l'aide des vis jointes.

Attention :

Les vis doivent être serrées juste assez pour que la commande ne puisse plus bouger. Attention de ne pas tordre le couvercle en vissant.

L'appareil doit toujours être monté avec la plaque métallique sur le dessus.

Toute autre position de montage est interdite.

Montage de la sonde :

La sonde de température doit être montée au plafond.

Branchement électrique :

Le branchement électrique doit être exécuté conformément au schéma de câblage.

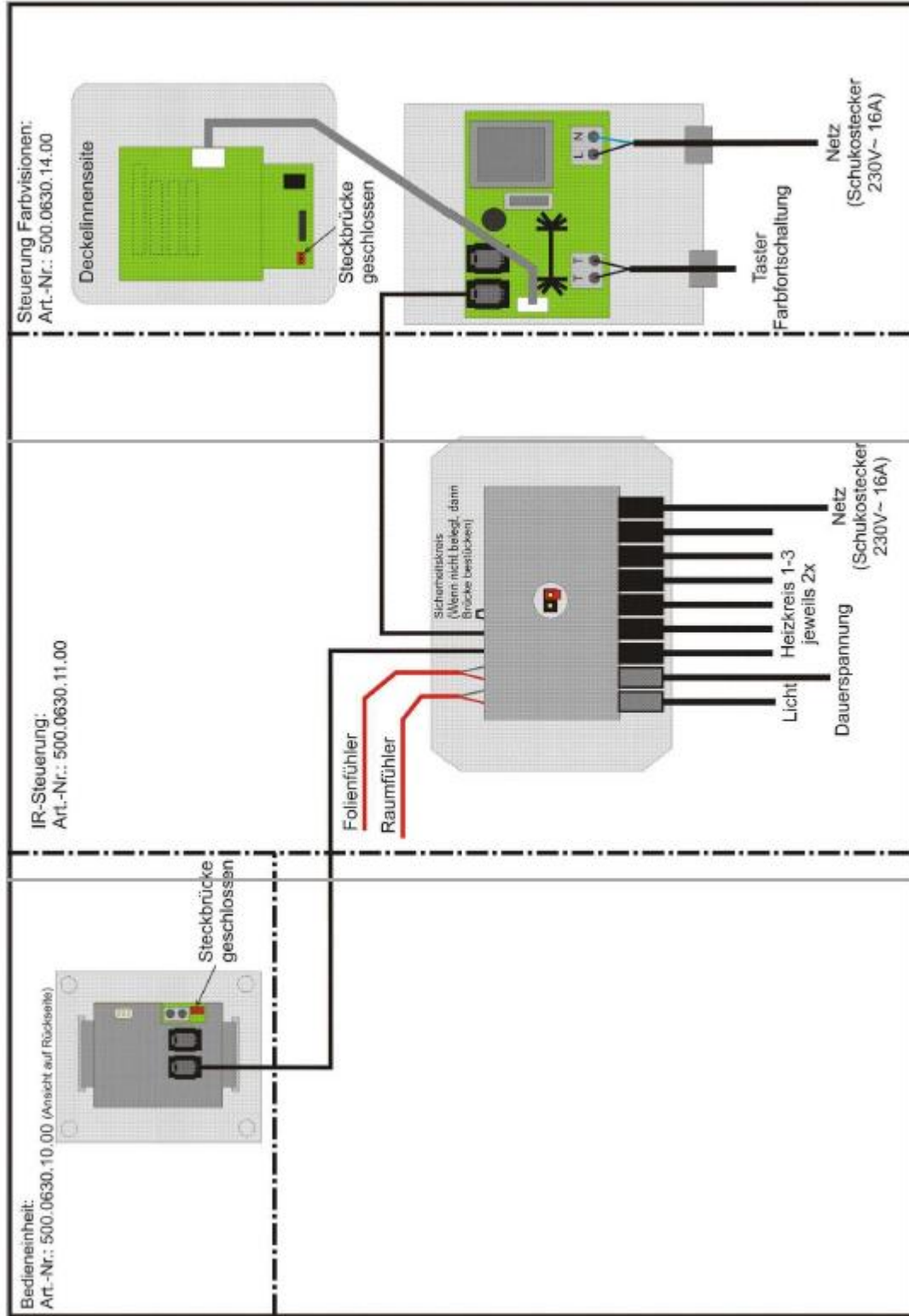
Le schéma de câblage représente le câblage complet avec tous les composants livrables.

Suivant le niveau d'équipement de la cabine, tous les composants peuvent ne pas être compris dans la fourniture.

ATTENTION Consigne de sécurité :

Les lignes des sondes ne doivent jamais être en contact avec la tension du secteur. Si une autre ligne que la ligne d'origine est connectée aux bornes, elle ne doit pas être dénudée de plus de 15mm.

Exemple de branchement : Exemple de branchement d'une commande d'infrarouge à l'appareil de chromothérapie :



Terminaison de bus :

Tous les modules doivent être connectés entre eux via une liaison bus. La communication des appareils entre eux passe par cette liaison.

Pour que l'échange de données puisse fonctionner sans faille, le premier et le dernier appareil sur le bus doivent être terminés par une résistance de terminaison. Pour ce faire, le cavalier rouge doit être enfoncé sur les deux contacts de l'appareil concerné.

Attention :

L'installation électrique doit être exécutée conformément aux dispositions de la norme VDE 0100. Branchement suivant le schéma de branchement.

ATTENTION :

Toute intervention sur la commande électronique et sur le module de chromothérapie hors tension par un électricien exclusivement.

ATTENTION :

Après la fin de la séance, éteindre l'appareil sur la commande électronique.

Utilisation :

L'utilisation de la commande est décrite dans la notice accompagnant l'unité de commande.

Messages d'erreur :

Tous les appareils sont munis d'un contrôle de dysfonctionnement. Les appareils offrent ainsi une sécurité maximale.

Par ailleurs, l'intervention est considérablement facilitée en cas de dysfonctionnement.

Quand un défaut est décelé sur une commande, l'appareil concerné est désactivé et ne peut plus être utilisé. Tous les autres appareils restent en marche.

Voir à ce sujet la notice de l'unité de commande !