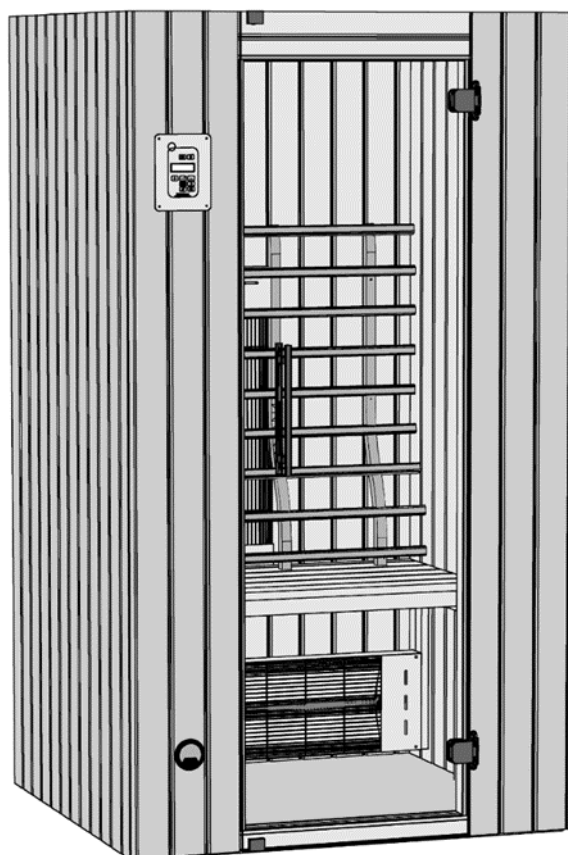




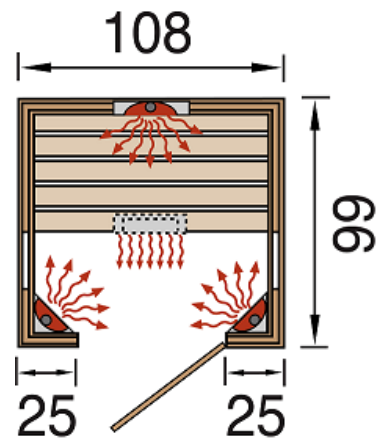
# Notice de Montage du cabine infrarouge CLASSIC R1 108X99CM

**Ref. Leroy Merlin 82613303**

Ref weka 543.1010.33.20



Stand: 1920



Dim. Extérieur	Dim. Intér.	Hauteur minim. d'implantation	Surface intér.	Mesures in cm	
				Volume intér.	poids
L x P x H [cm]	L x P x H [cm]	L x P x H [cm]	[m <sup>2</sup> ]	[m <sup>3</sup> ]	[kg]
108 x 99 x 190	95 x 85 x 177	230 x 220 x 210	0,81	1,43	192

#### Généralités:

- cabine à infrarouge à éléments avec élément de solde haute qualité à cadre en bois massif
- matériau: en bois d'épicéa naturel,
- Connexions de câbles préparées
- puissance totale: 1700W, branchement 230V-16A

#### Équipement intérieur

- 1 banc ( ca.45cm profond ) et dossier ergonomiques en bois spécial de haute qualité optique lisse et fine à faible conductibilité thermique

#### technologie de radiateurs

- éléments chauffants infrarouges en céramique: 2 radiateurs d'angle de 500 W, 1 radiateurs dos de 350 W, 1 radiateur mi-jambes de 350 W
- tous les raccordements électriques sont préinstallés
- commande digitale

#### Construction de parois

- éléments de paroi préfabriqués
- revêtements intérieurs et extérieurs parois avant et latérales: 14mm d'épaisseur profilés en épicéa du nord, finition naturelle
- Revêtement de paroi arrière extérieur: panneau de fibres de bois



#### porte

- Porte exclusive entièrement vitrée premium avec poignée moderne aspect graphite et fermeture magnétique 2 points,
- butée à droite



#### Plafond

- élément de plafond préfabriqué, revêtement intérieur en bois massif avec spot halogène intégré et curseur d'évacuation d'air intégré

- fr -

**Chère cliente, cher client,**

Lisez attentivement la présente notice avant de procéder à l'assemblage de la cabine thermique à infrarouge afin d'éviter toute erreur de montage ou d'éventuels dommages.

**Contrôlez immédiatement à l'aide de la liste de colisage que la cabine vous est bien parvenue intacte et complète.**

Ne détruisez la liste de colisage qu'une fois la garantie écoulee. Cette liste vous permet de vérifier si les pièces détachées sont complètes et doit être conservée avec le justificatif d'achat. Elle vous permettra de faire valoir aisément d'éventuelles réclamations.

**Les numéros-repères de la liste de colisage ne correspondent pas à ceux de la notice !**

Nous nous réservons le droit d'apporter aux produits des modifications liées au progrès technique, ce qui peut se traduire par de petites différences dans les représentations ou les descriptions.

### **Emballage**

Ne jetez pas les matériaux d'emballage n'importe comment !

Les emballages en papier, en carton et en carton ondulé ainsi que les éléments d'emballage en plastique doivent être déposés dans les conteneurs prévus à cet effet.

### **Le matériau bois**

Des nœuds sains, de légères décolorations et des petites fissures sont des signes caractéristiques du bois qui confèrent à la cabine un aspect naturel. Ils ne constituent pas un motif de réclamation.

### **Préalablement au montage**

Pour mettre en place la cabine, vous devez disposer d'une **hauteur de plafond minimum de 210 cm**.

Le sol doit être plat et parfaitement horizontal, sous peine dans le cas contraire de perturber le fonctionnement de la cabine.

Nous vous recommandons d'effectuer le montage à deux.

Pour prévenir les accidents, faites en sorte que les enfants ne se situent pas à proximité durant le montage.

Prévoyez pour le montage un espace libre d'env. 60 cm autour de la cabine.

Une fois le montage terminé, faites glisser la cabine jusqu'à son emplacement définitif, celui-ci devant respecter un écart d'au moins 5 cm par rapport au mur.

### **Consignes d'utilisation et de sécurité**

Il n'existe pas de limite d'âge concernant l'utilisation de cette cabine à infrarouge. En principe, toutes les personnes en bonne santé peuvent s'en servir.

En cas de problèmes de santé, il convient de demander l'avis d'un médecin avant toute utilisation.

Consultez également votre médecin

- en cas de grossesse
- en cas de paralysie ou si vous souffrez d'hypertension artérielle et d'épilepsie
- si vous avez des implants
- en cas d'affections de la peau, de troubles de la sensibilité ou après des traitements cutanés
- en cas de prise de médicaments

N'utilisez pas la cabine à infrarouge

- en cas de fièvre ou d'infections aiguës
- en cas de thromboses, d'inflammations ou de plaies ouvertes
- en cas de crises métaboliques
- sous l'influence de l'alcool ou de la drogue

Il est interdit aux enfants, aux personnes d'un certain âge, aux personnes insensibles à la chaleur et à celles souffrant d'un handicap de rester seuls dans la cabine à infrarouge.

Avant de la faire chauffer, vérifiez qu'aucun de vos animaux ne s'y trouve.

La cabine à infrarouge est exclusivement prévue pour l'utilisation de chaleur. Une utilisation non conforme (par ex. pour sécher du linge etc.) est formellement interdite.

Du fait de l'apparition possible d'odeurs pouvant lors de la mise en service, il est recommandé de faire chauffer la cabine pendant au moins 1 heure puis de bien l'aérer avant la première utilisation.

Conformément à la norme VDE 0100, les travaux d'installation et de maintenance de la cabine thermique à commande électronique doivent être effectués exclusivement par un électricien.

Une erreur de manipulation à une tension d'alimentation de 230 V est synonyme de danger de mort !

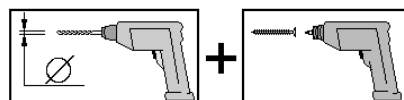
Si le câble de raccordement de cet appareil est endommagé, il doit être remplacé par le service clientèle de la société weka ou bien par un électricien agréé dans le respect des règlements en vigueur (VDE et EVU en Allemagne) afin d'éviter tout danger.

Ne pas recouvrir les radiateurs et ouvertures de radiateurs – RISQUE D'INCENDIE !



### Recommandations en vue de l'assemblage

Pré-percez tous les assemblages vissés afin d'éviter d'endommager les éléments en bois ! Ceci vous est rappelé par le symbole suivant dans la notice :



### Battant de porte

Les excentriques de positionnement, pos. 20, permettent d'ajuster simplement et à tout moment, même a posteriori, le panneau mobile de la porte vitrée. Pour cela, les parties intérieures des ferrures sont démontées et les excentriques tournés dans la direction désirée.

Lors du montage des poignées de porte, bien veiller à ce que la pièce de préhension en métal soit positionnée sur le côté extérieur de la porte.

### Entretien

Nous recommandons d'utiliser des serviettes de sauna pour s'asseoir dans la cabine afin d'éviter que la transpiration ne coule sur les éléments en bois.

Aérez intégralement la cabine après chaque utilisation.

Veillez aussi à bien aérer la pièce dans laquelle vous avez installé la cabine à infrarouge.

Les surfaces de chauffage à l'intérieur de la cabine ne nécessitent pas d'entretien particulier. Elles ne doivent pas être recouvertes ou entrer en contact avec l'humidité. Vous pouvez éliminer les saletés les plus tenaces en frottant le bois avec du papier émeri.

De faibles coulures de résine à la surface du bois sont inévitables. Les résidus de résine séchés peuvent être retirés à l'aide d'un papier émeri fin.

N'utilisez aucune colle chimique à l'intérieur de la cabine, uniquement de la colle à bois.

### Fonctionnement

Avant la première utilisation, nous vous recommandons de chauffer votre cabine, puis de bien l'aérer afin de laisser échapper d'éventuelles odeurs provenant des radiateurs.

Le pupitre de commande, comprenant les régulateurs de temps et de température, se trouve en haut à gauche de la face avant de la cabine.

Le temps de préchauffage est fonction de la température ambiante et varie entre 5 et 10 minutes. Profitez de ces quelques minutes pour prendre une bonne douche chaude. Celle-ci vous permettra ensuite d'avoir une transpiration plus abondante. N'oubliez pas cependant de bien vous sécher avant d'entrer dans la cabine.

A l'issue du temps de préchauffage, la température de la cabine s'élève à env. 40 °C. La température maximale peut atteindre 80 °C. Dès que la température présélectionnée est atteinte, le thermostat arrête momentanément le radiateur. Les éléments de chauffe se remettent en marche lorsque la température baisse sous un certain niveau.

Pour obtenir une transpiration optimale, il est conseillé de rester au minimum 20 minutes dans la cabine. La durée maximale dépend de votre condition physique.

Après avoir quitté la cabine, nous vous recommandons un temps de pause de 5 à 10 minutes pour achever le processus de transpiration. Vous pouvez ensuite prendre une douche tiède. L'eau froide n'est en effet pas conseillée car elle peut provoquer des crispations après un réchauffement intense du corps.

Après avoir quitté la cabine, laissez la porte ouverte pour que celle-ci se refroidisse. Faites en sorte que la pièce soit toujours bien aérée. Si vous n'utilisez pas la cabine durant un temps prolongé, nous vous recommandons de laisser la porte ouverte.


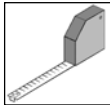
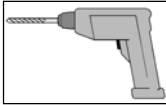
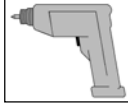

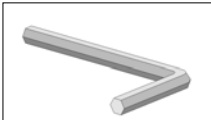
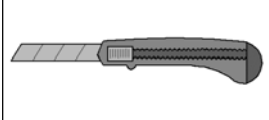


## Caractéristiques techniques :

- raccordement électrique : 230 volts ~ 50 Hz , I = 10 A, P = 2,3 kW
- temps de préchauffage : 5 minutes
- puissance absorbée minimale : env. 1 à 2 kW par séance
- durée d'utilisation : env. 30 minutes
- Plage de température : 0 – 80 °C
- Durée : 0 – 60 min.  
(durée minimale 7,5 min.)

<b>AktiVit-Infrarot-Wärmekabine 543 / 544 / 545</b>	
Serien-Nr.: 1010 / 1310	  
WEEE-Reg.-Nr.: DE34346875	
<b>230 V – 50 Hz</b>	<b>Artikelnummern</b>
1700 W +  max. 40 W	543.1010 + 544.1010 + 545.1010
2050 W +  max. 40 W	543.1310 + 544.1310 + 545.1310
 weka Holzbau GmbH · Johannesstraße 16 D-17034 Neubrandenburg	
<b>Warnhinweis: Keine Gegenstände auf dem Dach lagern!</b>	

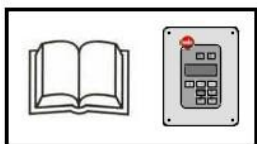
## Outils

Pour le montage, nous vous recommandons de préparer les outils suivants.

niveau à bulle	décamètre à ruban	perceuse	visseuse électrique	Tournevis
				
clé pour vis à six pans creux	couteau universel	marteau	crayon	
				

## Abréviations / Symboles:

- |     |   |                |
|-----|---|----------------|
| FW  | - | paroi avant    |
| cm  | - | centimètres    |
| mm  | - | millimètres    |
| ca. | - | environ / env. |



- Respecter la notice d'utilisation de la commande IR!

**Nous vous souhaitons beaucoup de plaisir au montage et à l'usage de votre cabine thermique.**

## Conditions de garantie de OLG France

Nous vous accordons, aux conditions qui suivent, 5 ans de garantie à compter de la date de livraison sur le bon fonctionnement des pièces en bois de nos produits exclusivement (désignés produits OLG), à l'exclusion des pièces qui leur sont associées et à l'exclusion des composants du produit OLG fabriqués en un matériau autre que le bois. Pendant la durée de la garantie, les pièces défectueuses, ou les pièces de la marchandise manquantes ou la marchandise elle-même seront remplacées suivant notre choix. L'étendue de la garantie se limite au remplacement gratuit de la pièce en bois défectueuse ou comportant un vice. Sont exclus de l'étendue de la garantie les coûts consécutifs ou supplémentaires et singulièrement les coûts de livraison, de montage ou de transformation.

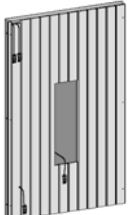


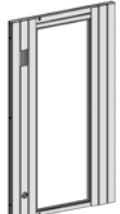
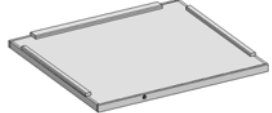
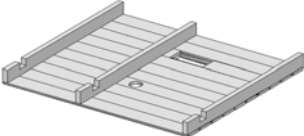
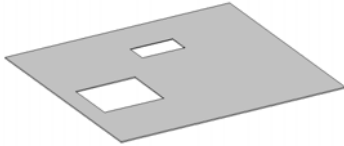

La garantie est exclue dans les cas suivants :

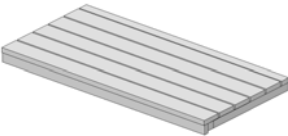
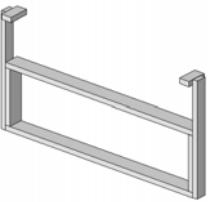
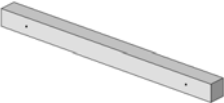
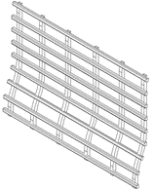


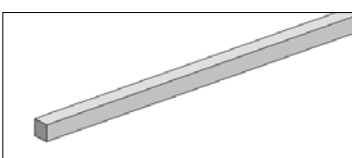
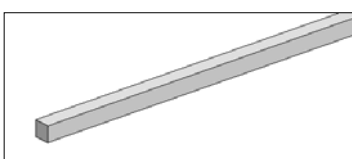
- La notice de montage n'a pas été respectée,
- Le produit a été modifié (par des pièces rapportées ou des transformations) par rapport à ce qui est dit dans la notice de montage,
- Les limites de charge indiquées (par exemple le poids de la neige etc) ont été dépassées,
- Le produit OLG a été monté sur des mauvaises fondations (dalle, plancher ou autre) et notamment en cas de non respect des règles de construction,
- L'entretien du bois a été négligé ou est insuffisant (entretien : protection du bois, peinture, etc.).
- Le vent de force supérieure à 7, les catastrophes naturelles ou des manifestations de violence ont endommagé le produit OLG.
- Le défaut consiste en des modifications inhérentes à la nature du matériau « bois », comme par exemple les changements de couleur caractéristiques pour le bois, les fissures, le gauchissement, le rétrécissement, ou le gonflement ou autres.

Le recours à la garantie ne peut se faire qu'avec le bordereau de colisage d'origine et le document d'achat d'origine pendant la période de garantie par écrit, par fax ou par courriel. Il est subordonné à la dénonciation immédiate du vice ou du défaut sous forme d'une description explicite du dommage par le texte et l'image.

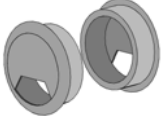

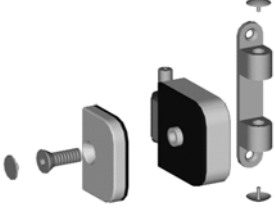

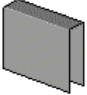



Le recours à la garantie sera adressé à :








OLG France – WEKA  
2 Impasse de têtes de chat, ZI du Buisson rondeau  
FR-91650 Breuillet



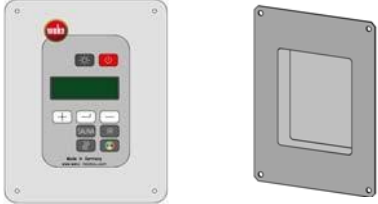
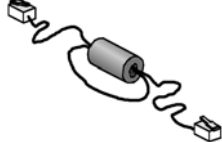



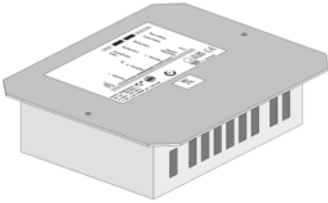
Etap.	Image	Dimension [mm]	quantité [pièce]
①	B543.01.0045 RW1 	77/1050/1864	1
②	B543.01.0051 SWR 	63/865/1895	1
③	B543.01.0052 SWL 	63/865/1895	1
④	B543.01.0050 FW1 	63/1050/1895	1
⑤	B543.02.0040 	58,5/1050/958	1
⑥	B543.02.0036 	86/950/848	1
⑦	G543.01.0044 	3,2/945/845	1
⑧	K107.5518.0000 	8/550/1895	1


Etap.	Image	Dimension [mm]	quantité [pièce]
9	B543.03.0005 	473 x 950	1
10	B543.02.0015 	80/420/842	1
11	G543.01.0005 	30/30/420	4
12	B543.03.0011 	124/950/850	1
13	G543.01.0046 	14/78/1895	2
14	G543.01.0047 	14/76/1895	2
15	G543.01.0048 	18,5/18,5/952	2
16	G543.01.0049 	18,5/18,5/813	2

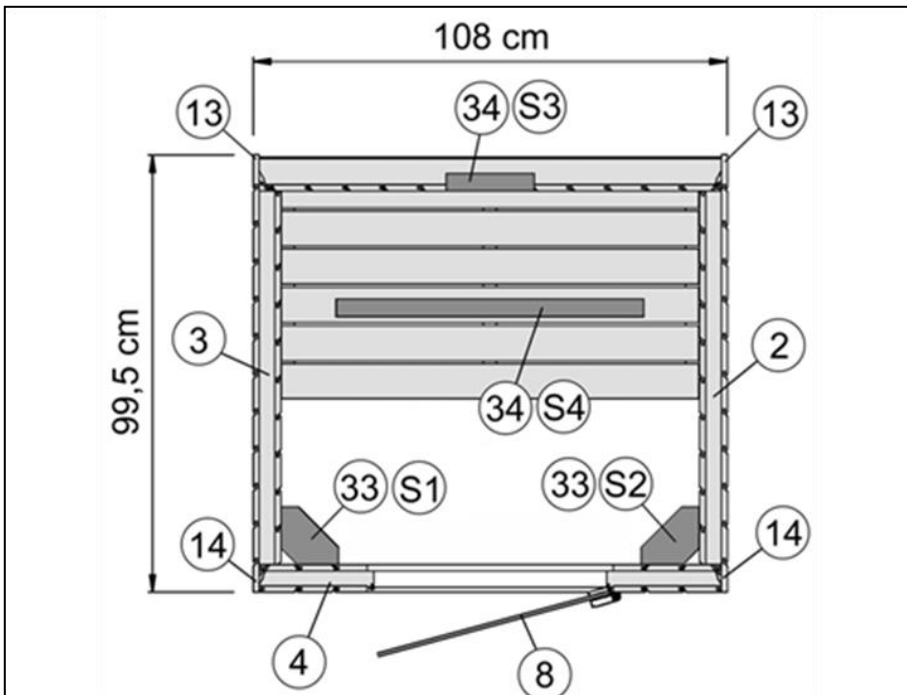
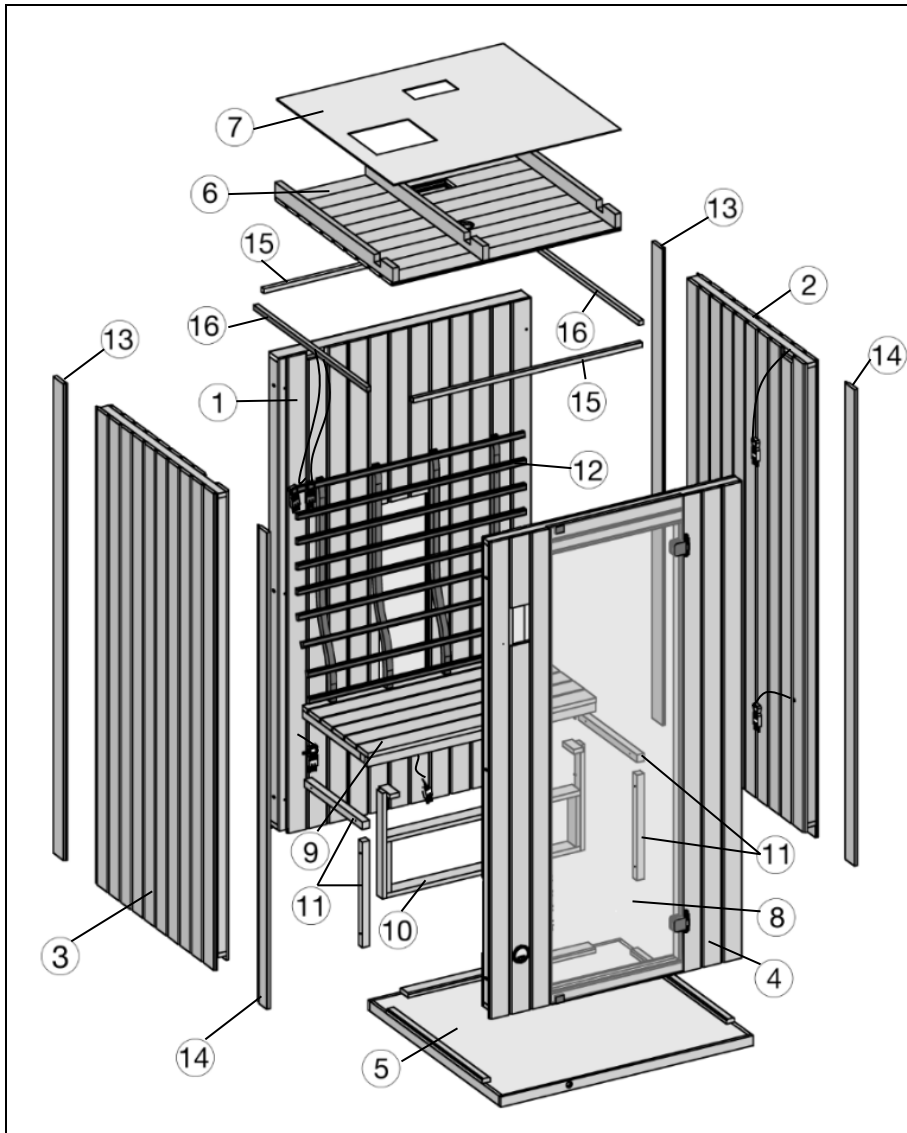


Etap.	Image	Dimension [mm]	quantité [pièce]
17	546.0106.10.00 		1
18		10 m	1
19			2
20			2
21			2
22			1
23		4,5 x 70	4
24		6,0 x 60	8

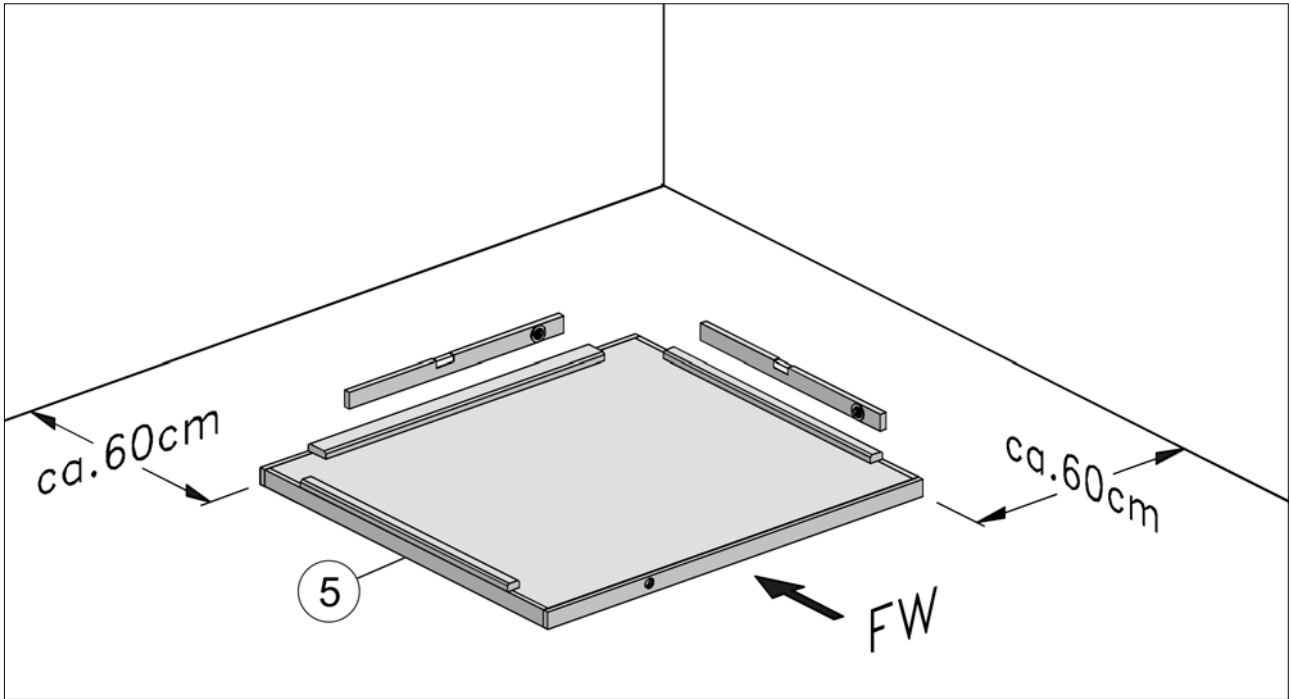
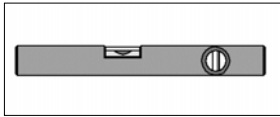
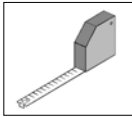
Etap.	Image	Dimension [mm]	quantité [pièce]
25		4,0 x 60	20
26		4,0 x 40	8
27		3,5 x 35	40
28		3,0 x 30	16
29		3,0 x 25	10
30		3,5 x 15	32
31		1,6 x 30	40
32	<div data-bbox="379 1883 719 2033" style="border: 1px solid black; padding: 5px; text-align: center;"> <p><b>ACHTUNG!</b> Abdecken der Strahler verursacht Brandgefahr</p> </div>	40 x 90	1

Etap.	Image	Dimension [mm]	quantité [pièce]
33		500W	2
34		350W	2
35			1
35M1			
35M2		3,9 x 25	4
35M3		Ø 12mm	4
36			1
37			1

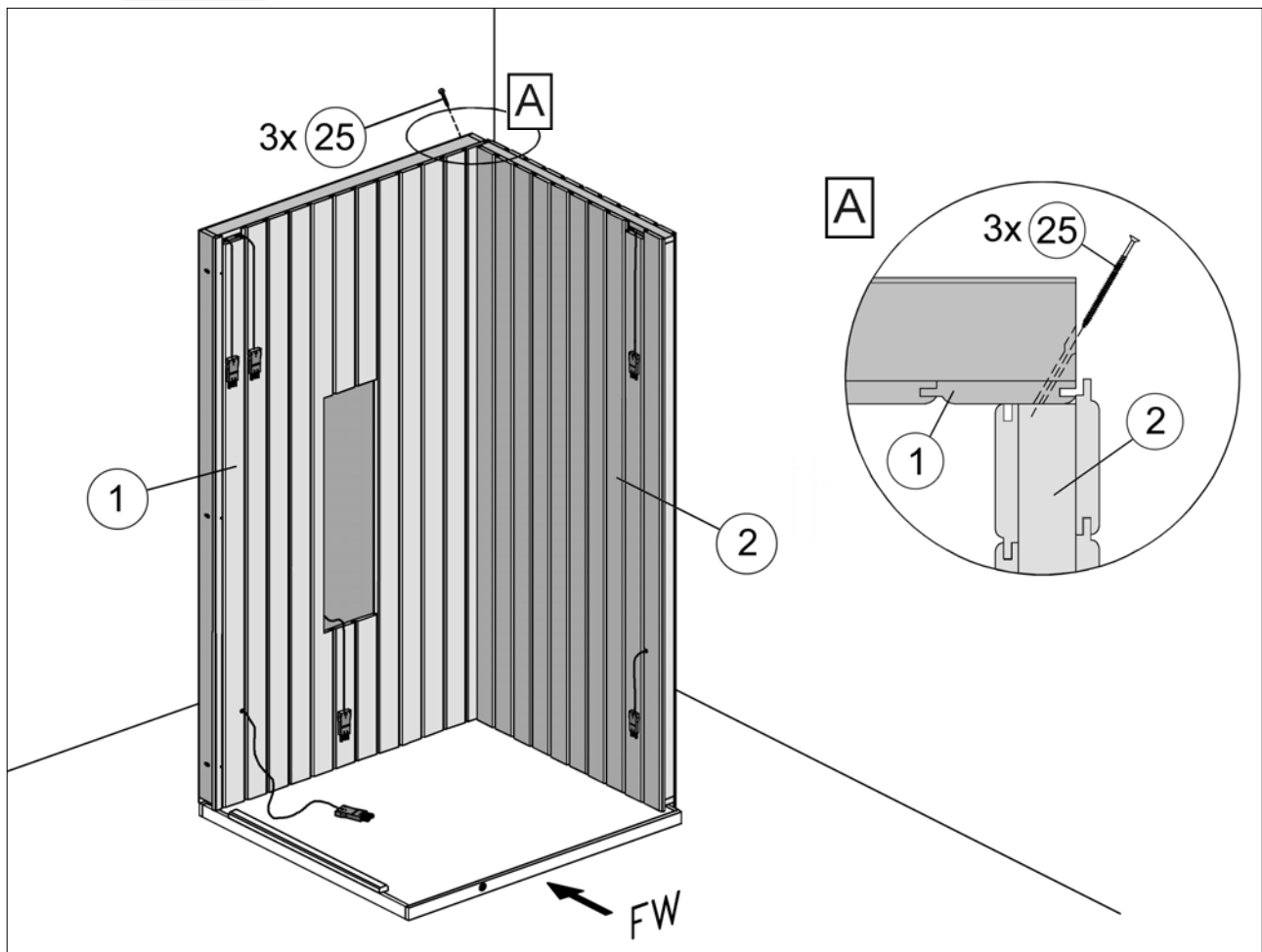
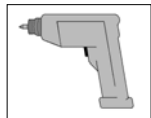
Etap.	Image	Dimension [mm]	quantité [pièce]
38			1



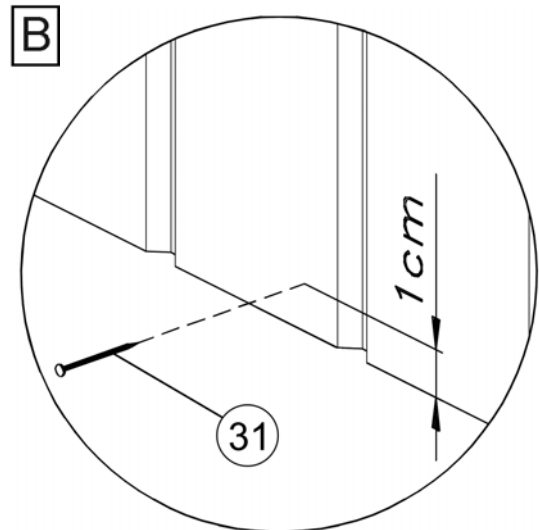
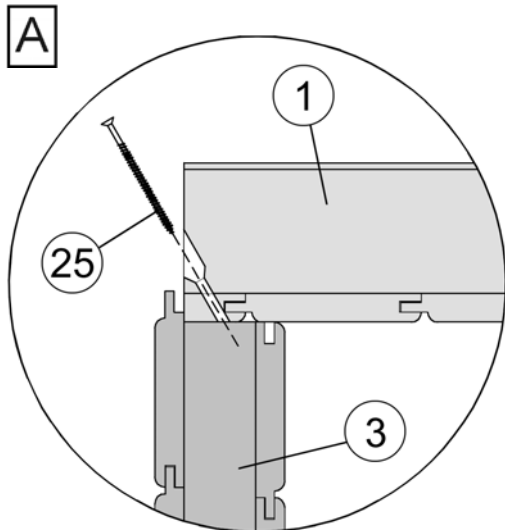
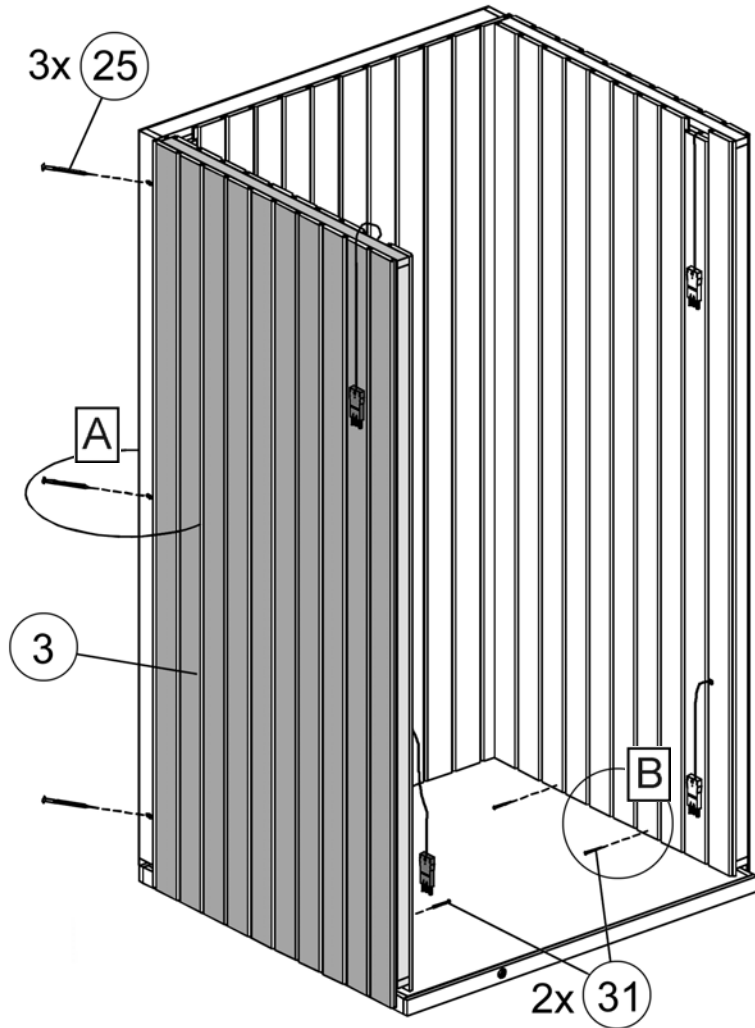
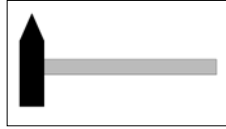
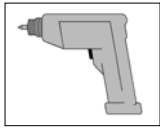
1



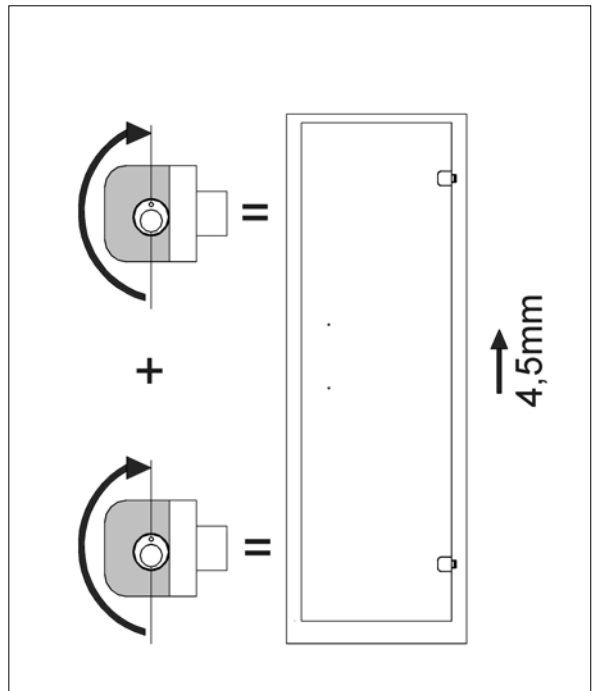
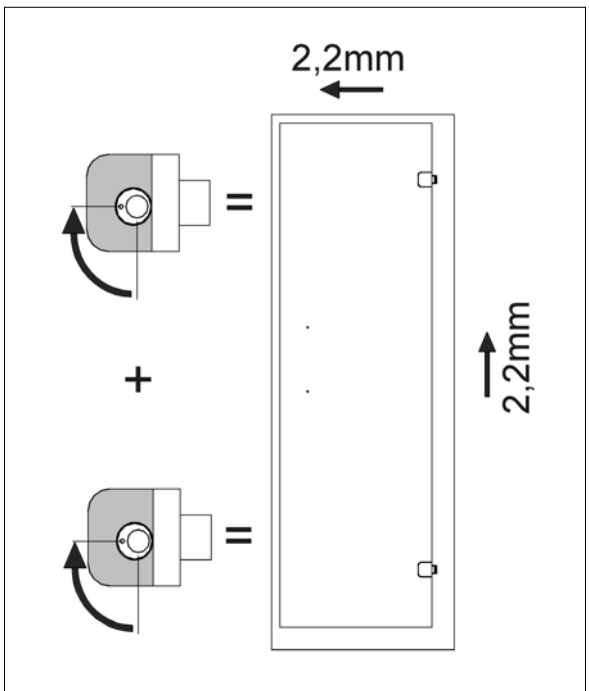
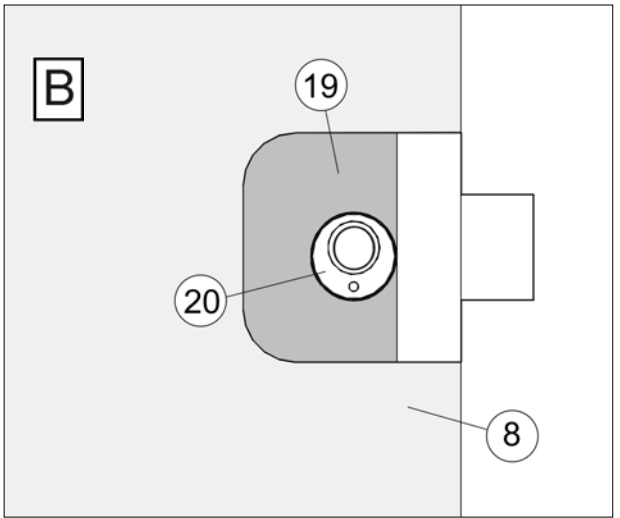
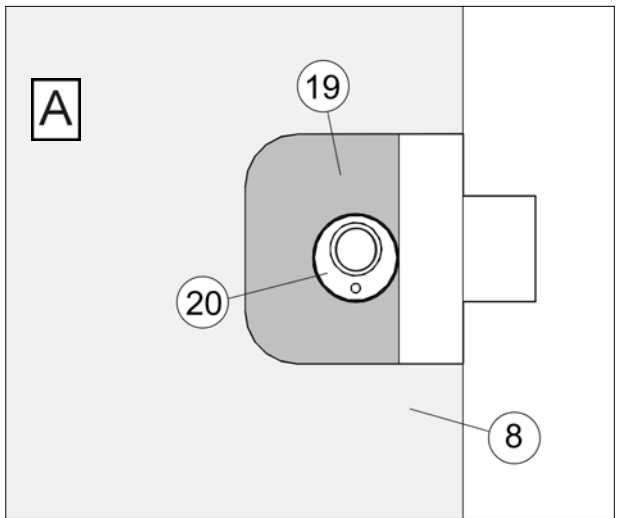
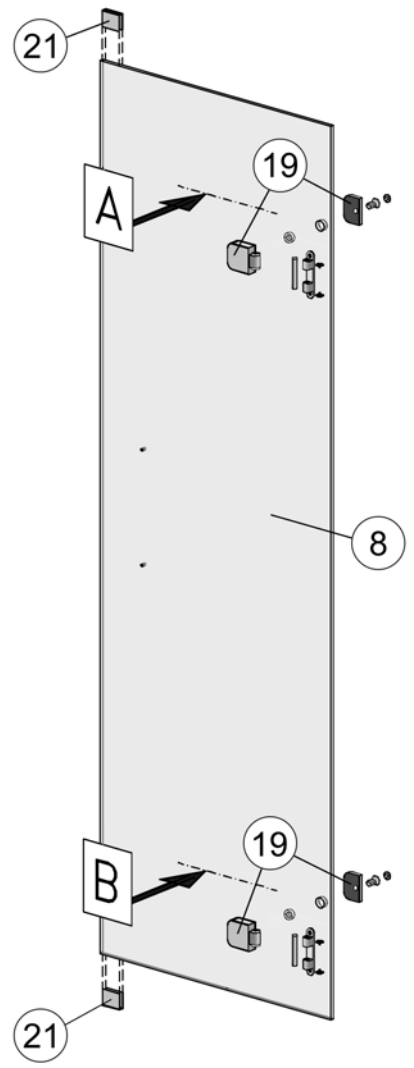
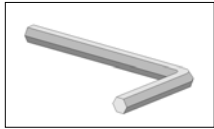
2



3

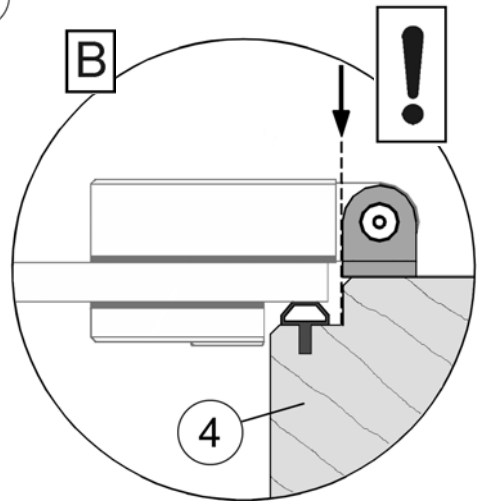
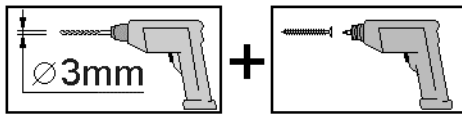
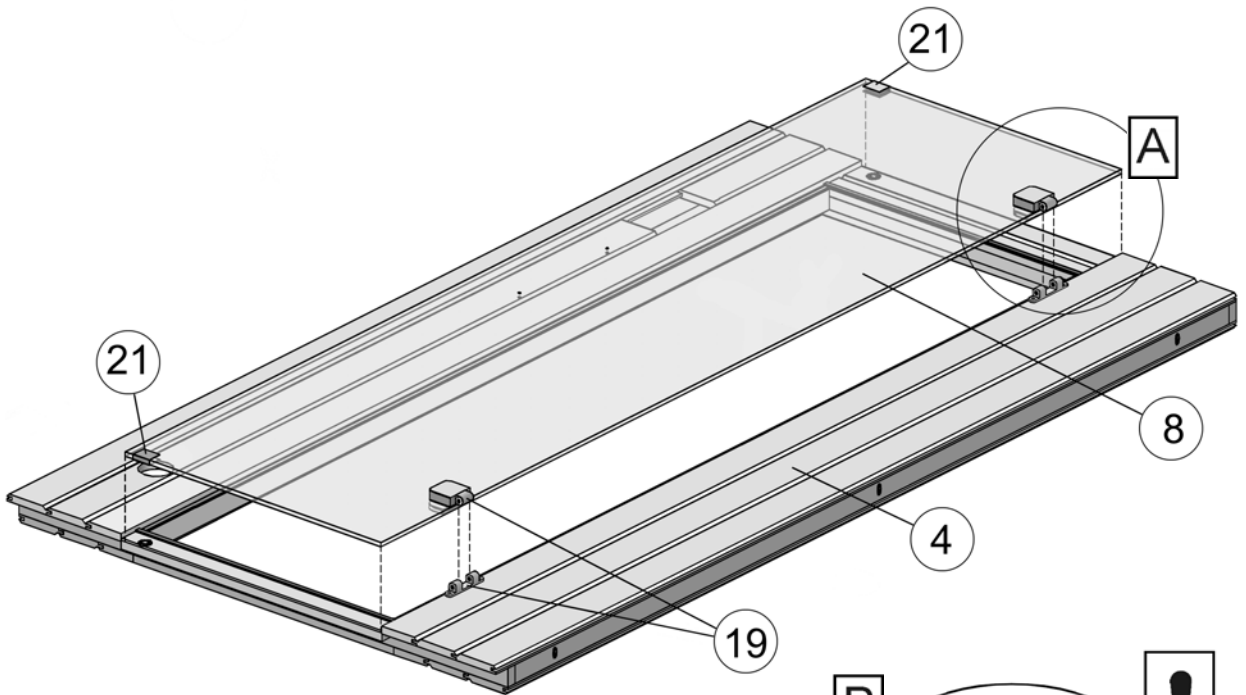
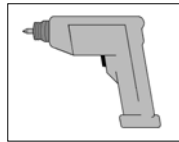
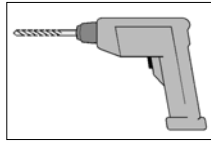
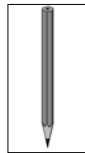
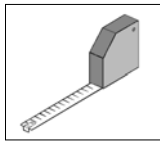


**4.1**

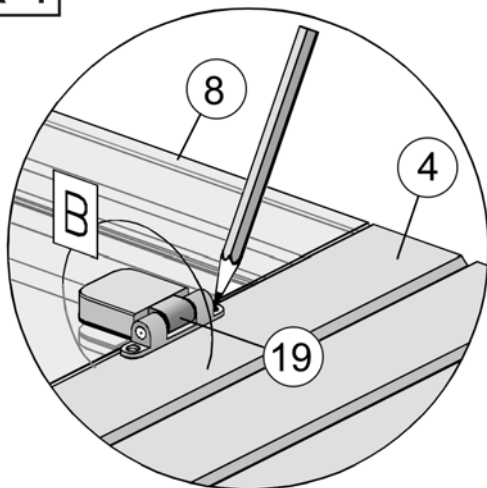




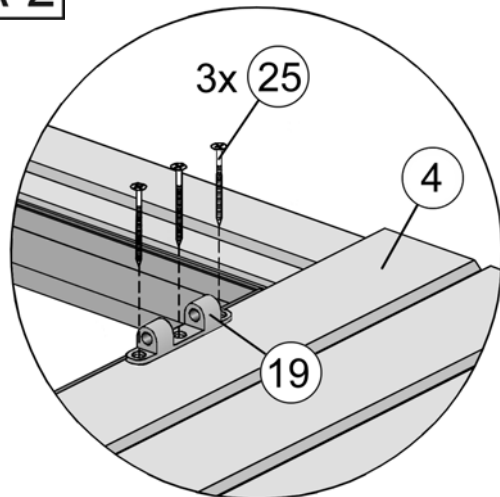
**4.2**



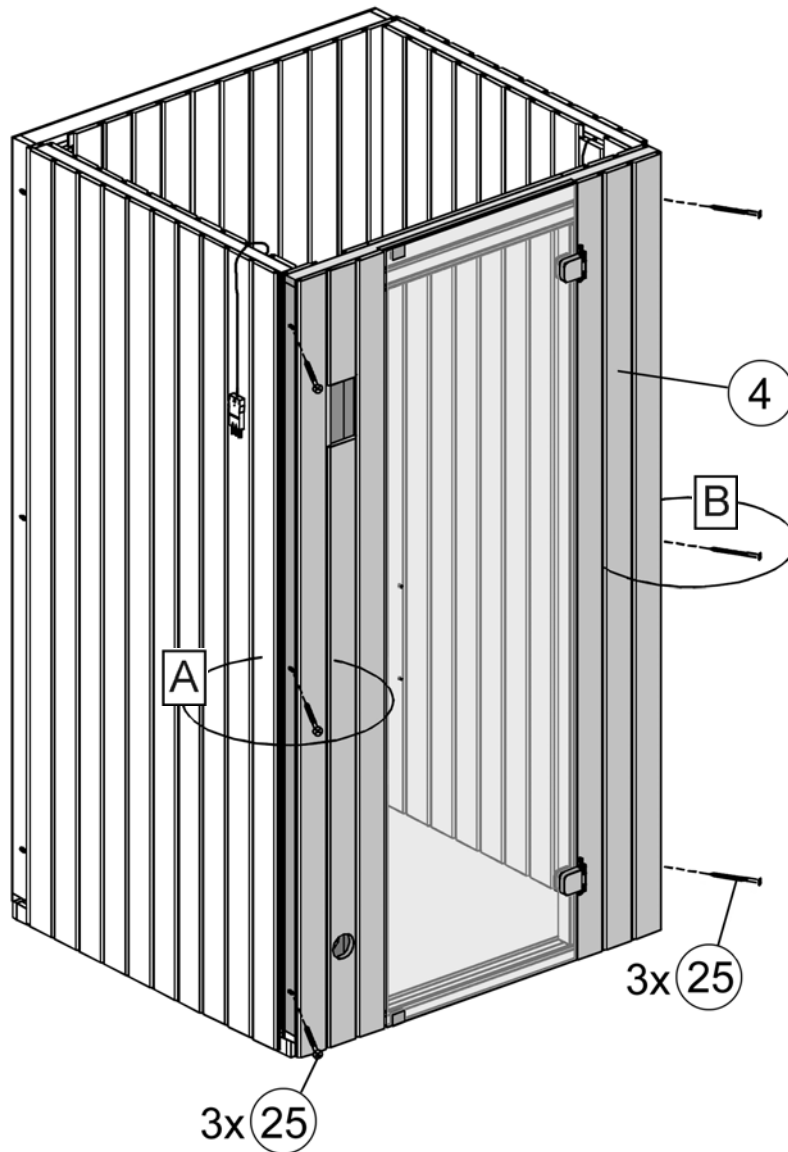
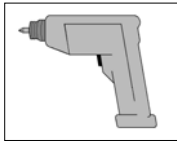
**A-1**



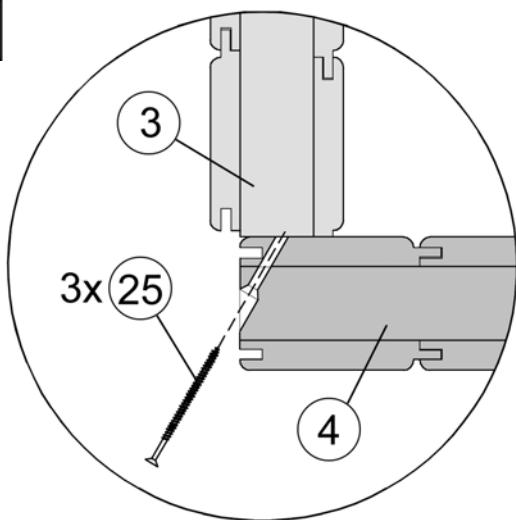
**A-2**



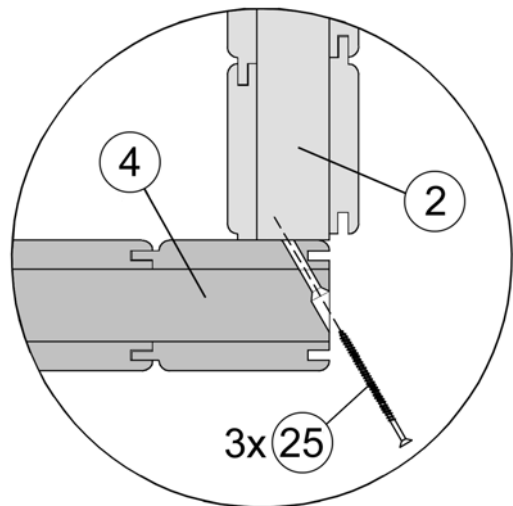
5



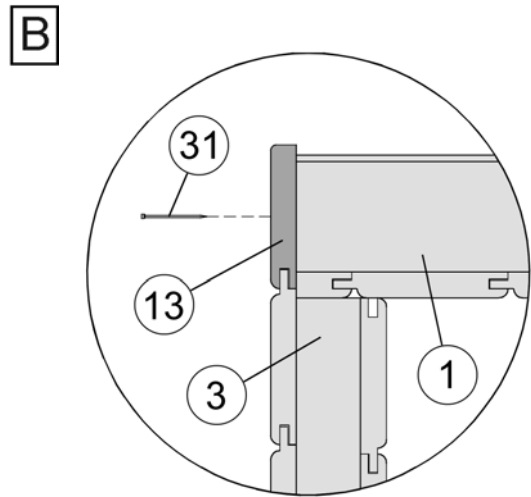
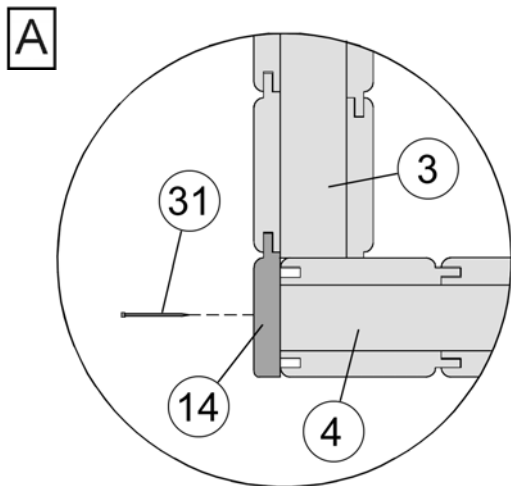
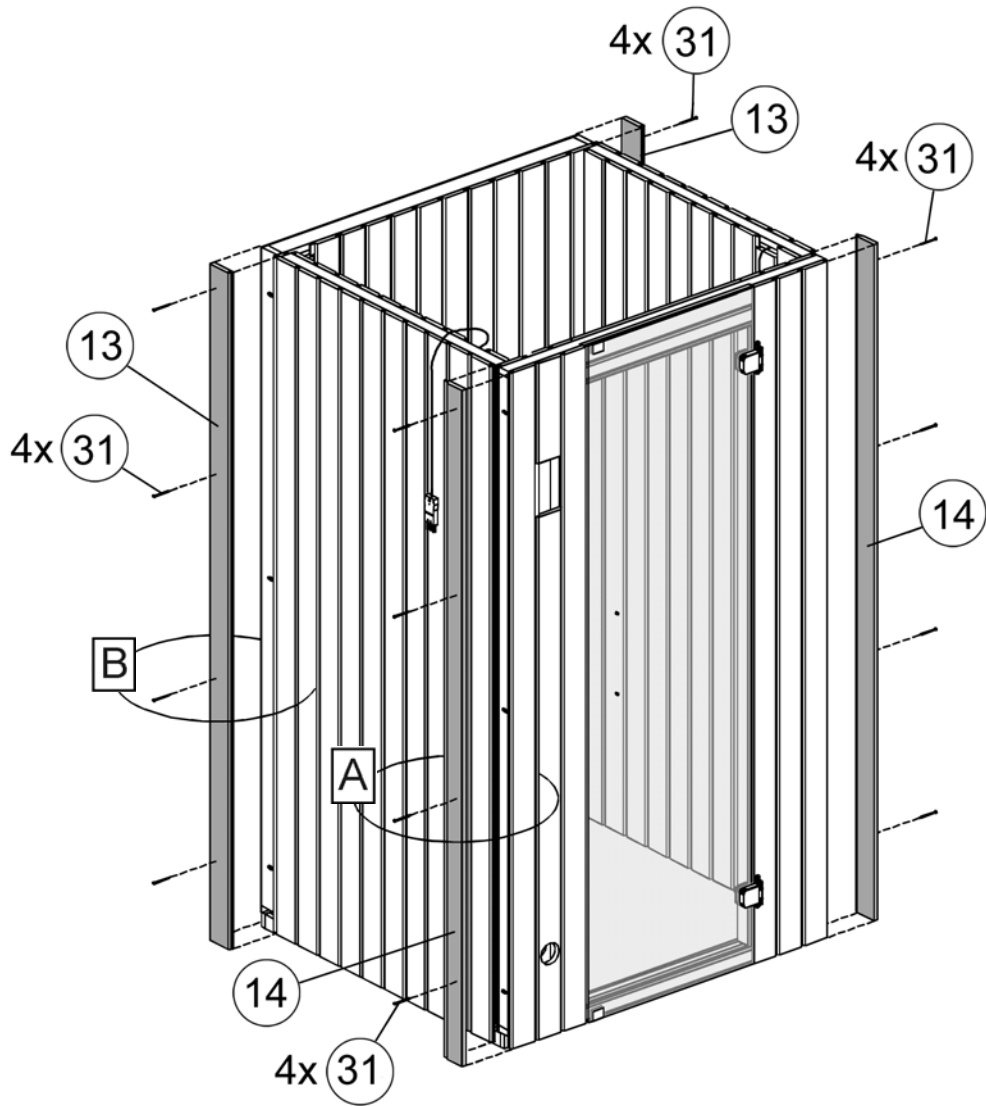
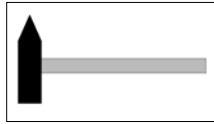
A



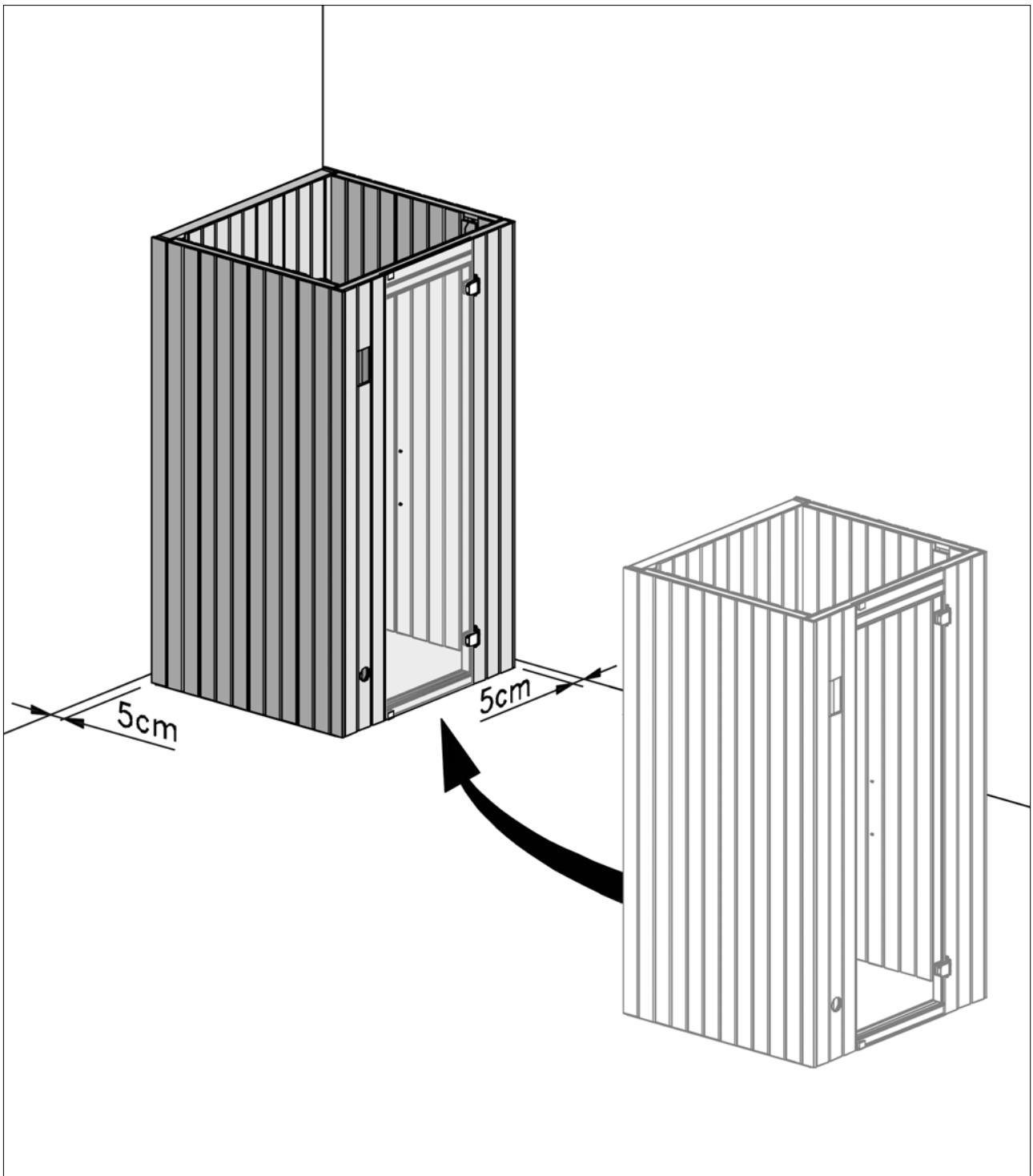
B



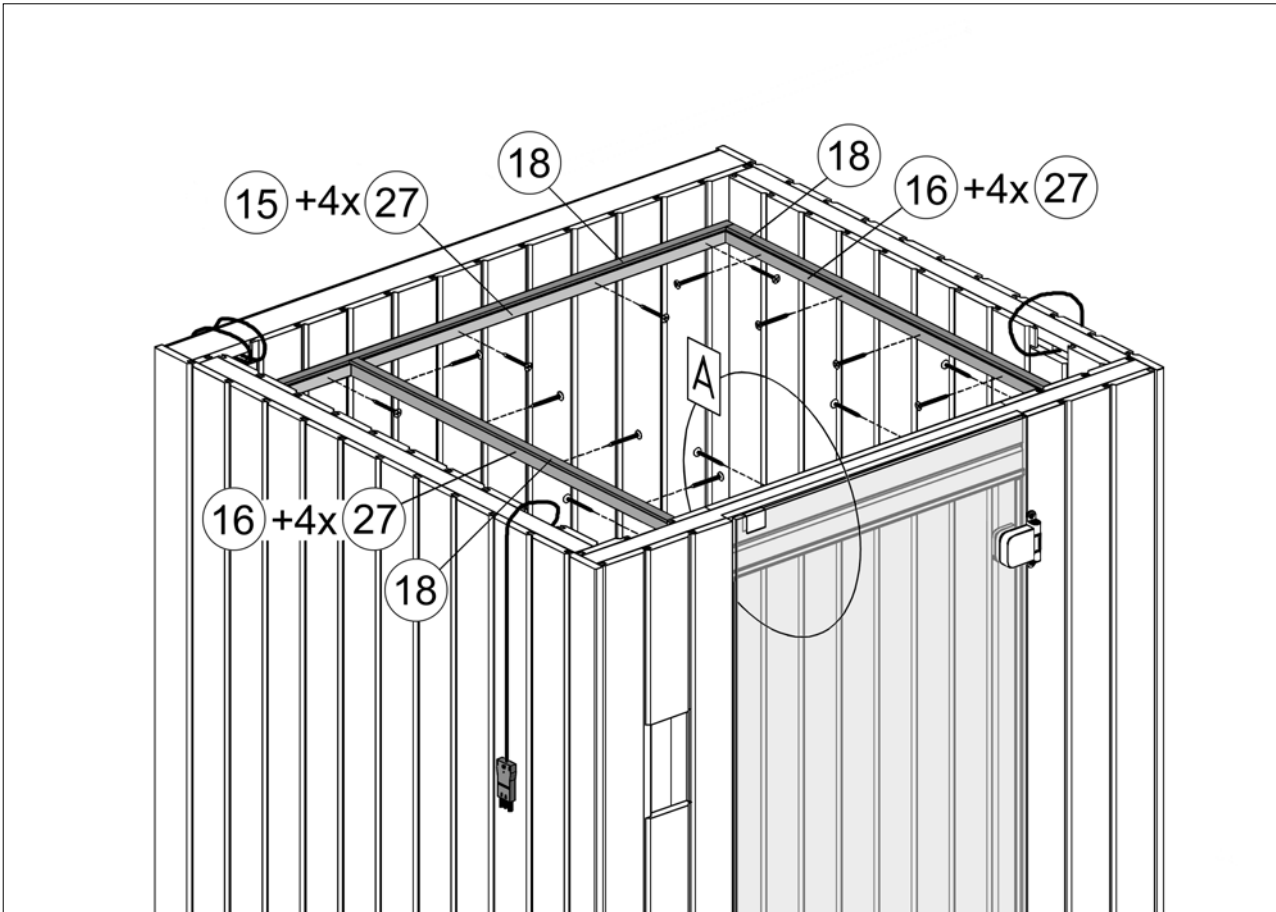
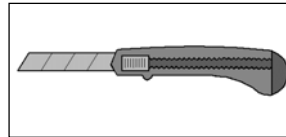
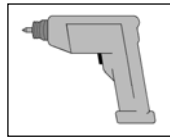
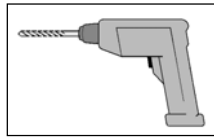
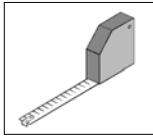
6



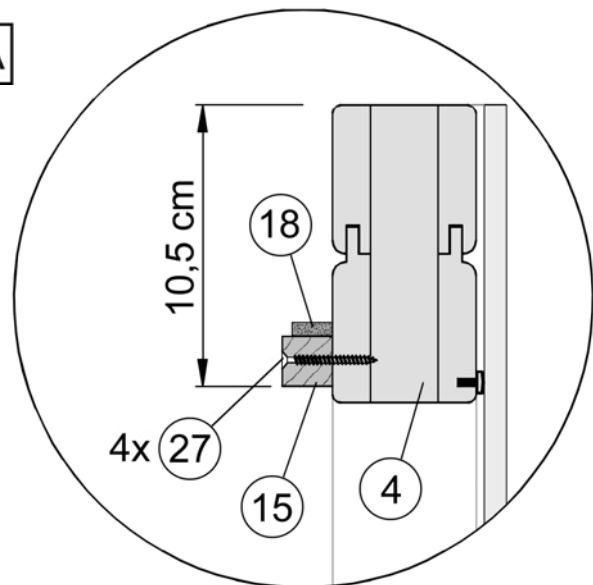
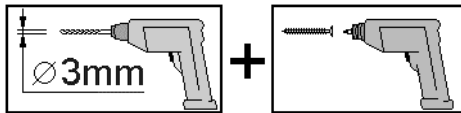
7



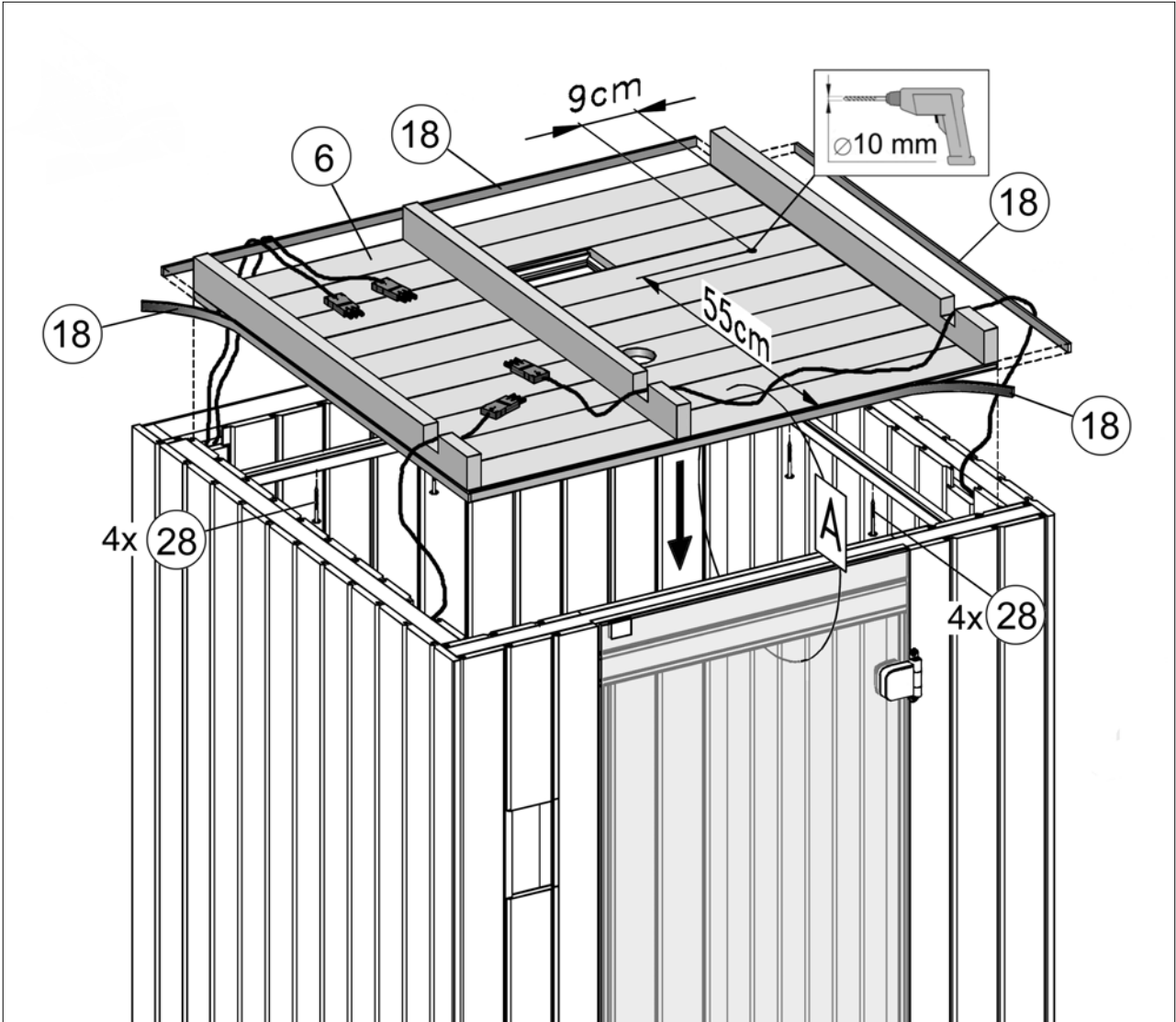
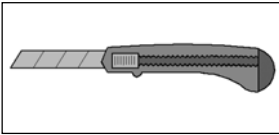
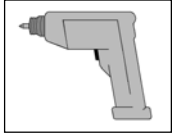
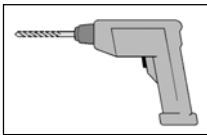
8



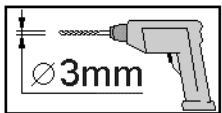
A



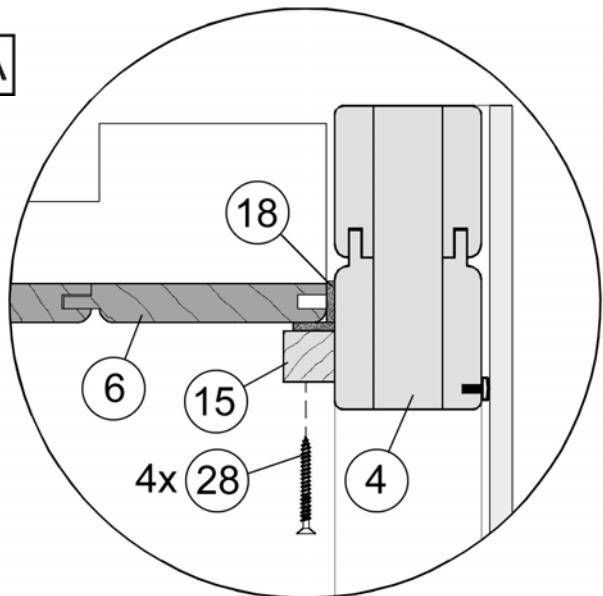
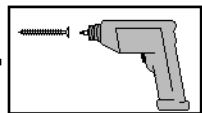
9



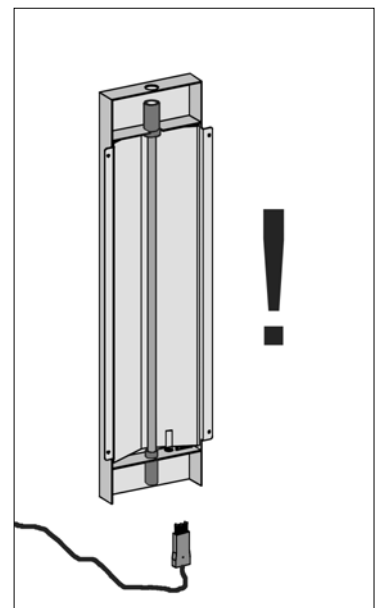
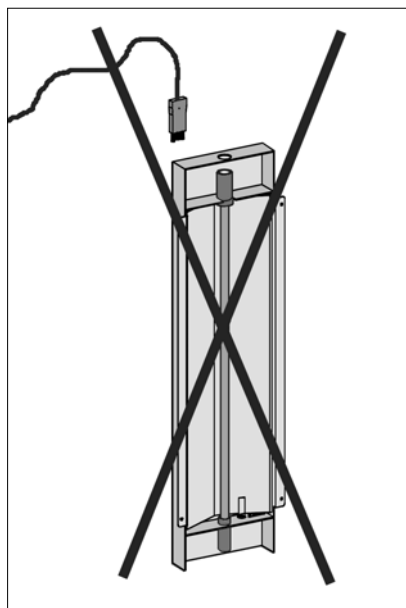
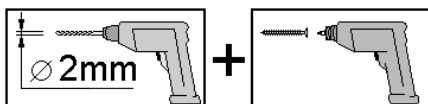
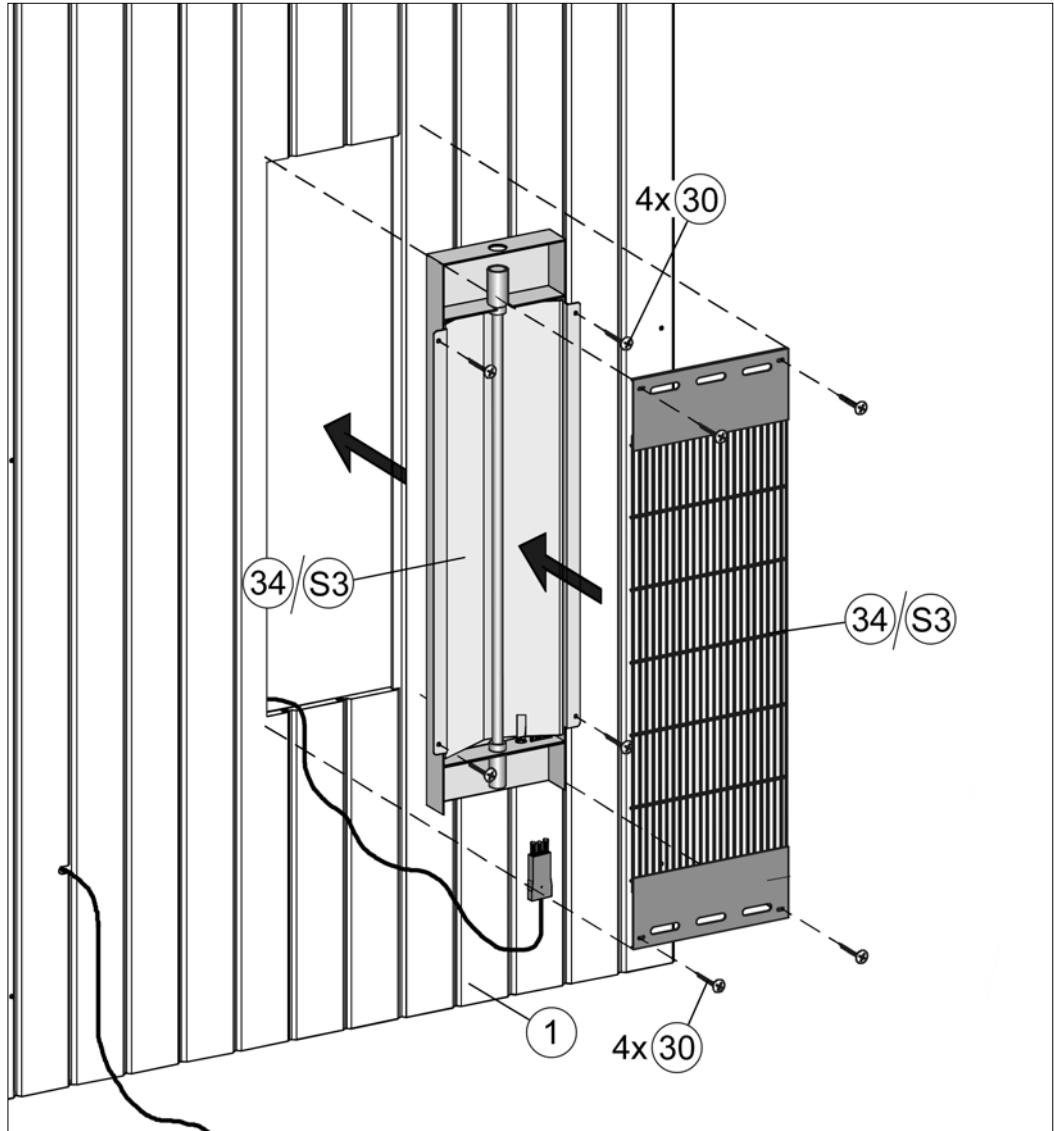
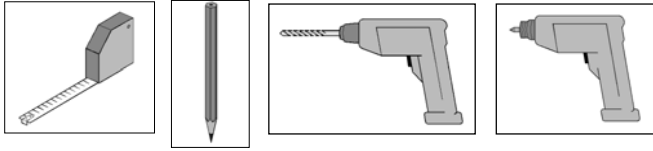
A



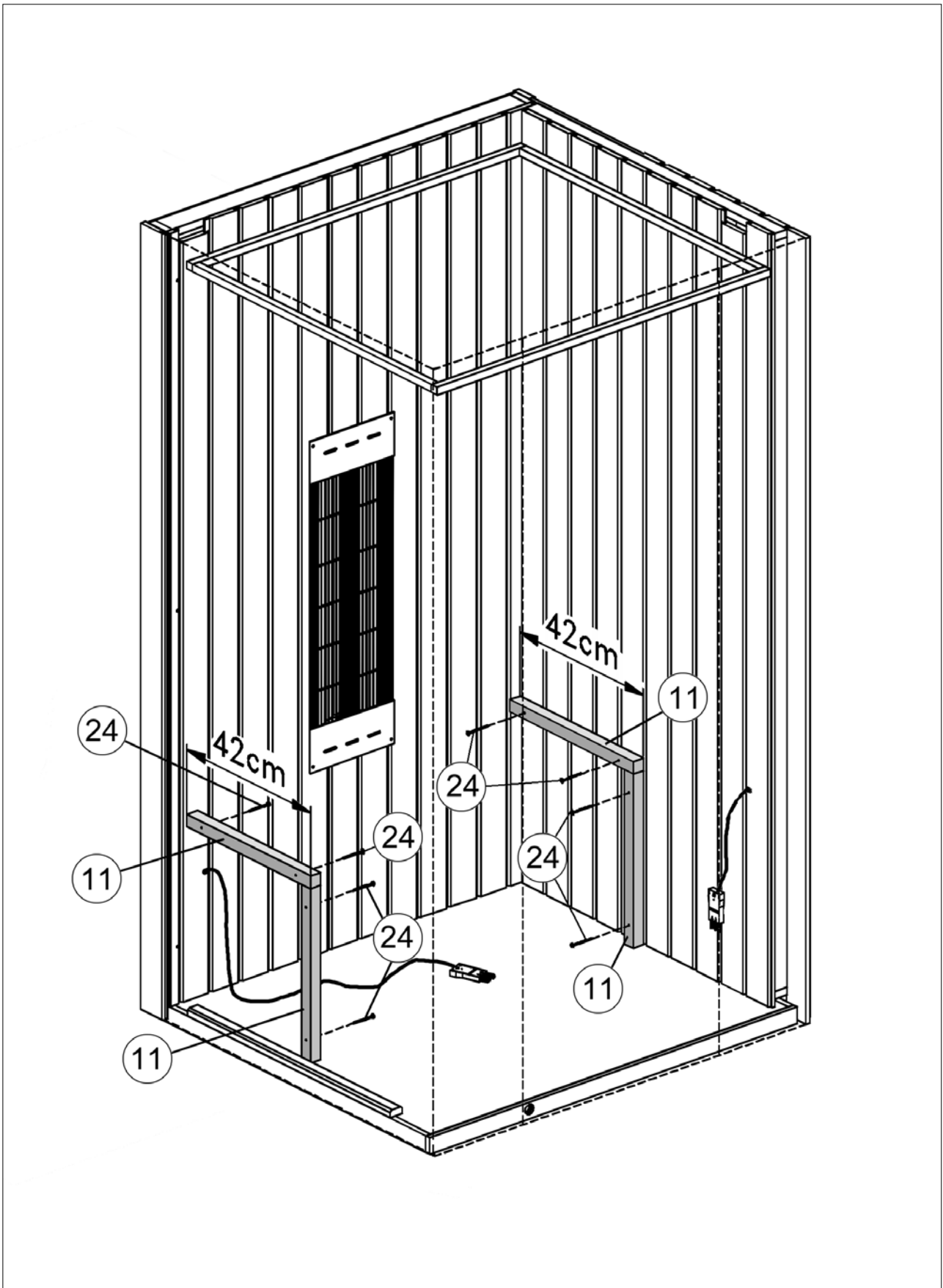
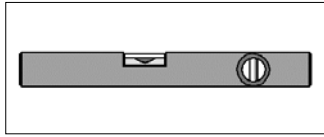
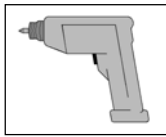
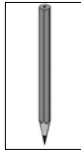
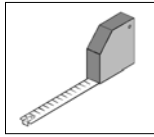
+



10

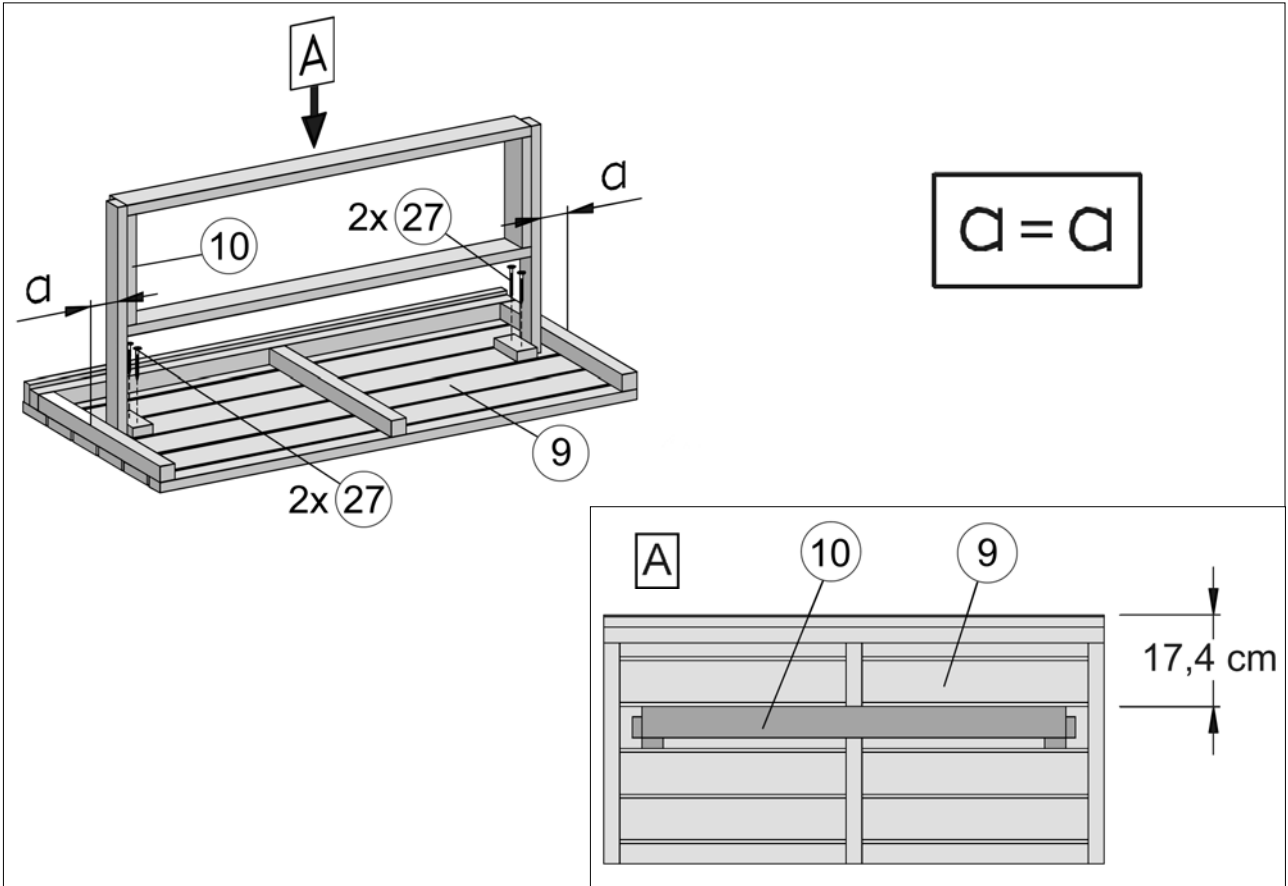
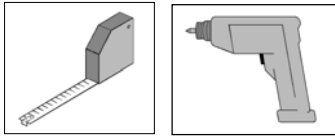


11

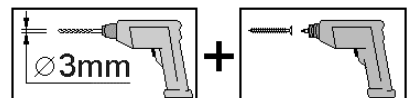
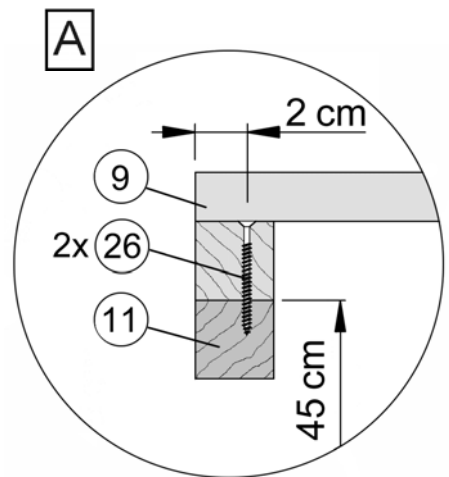
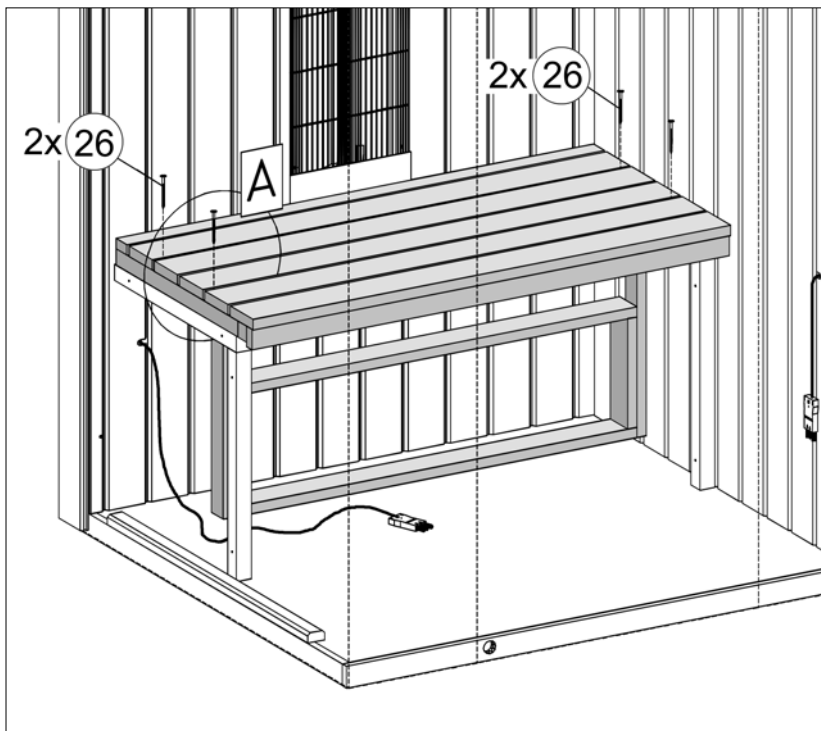
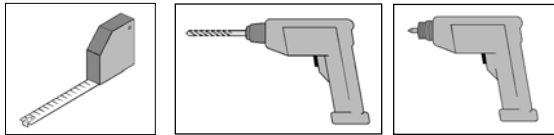




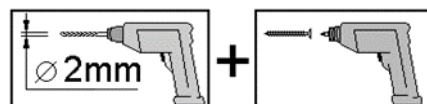
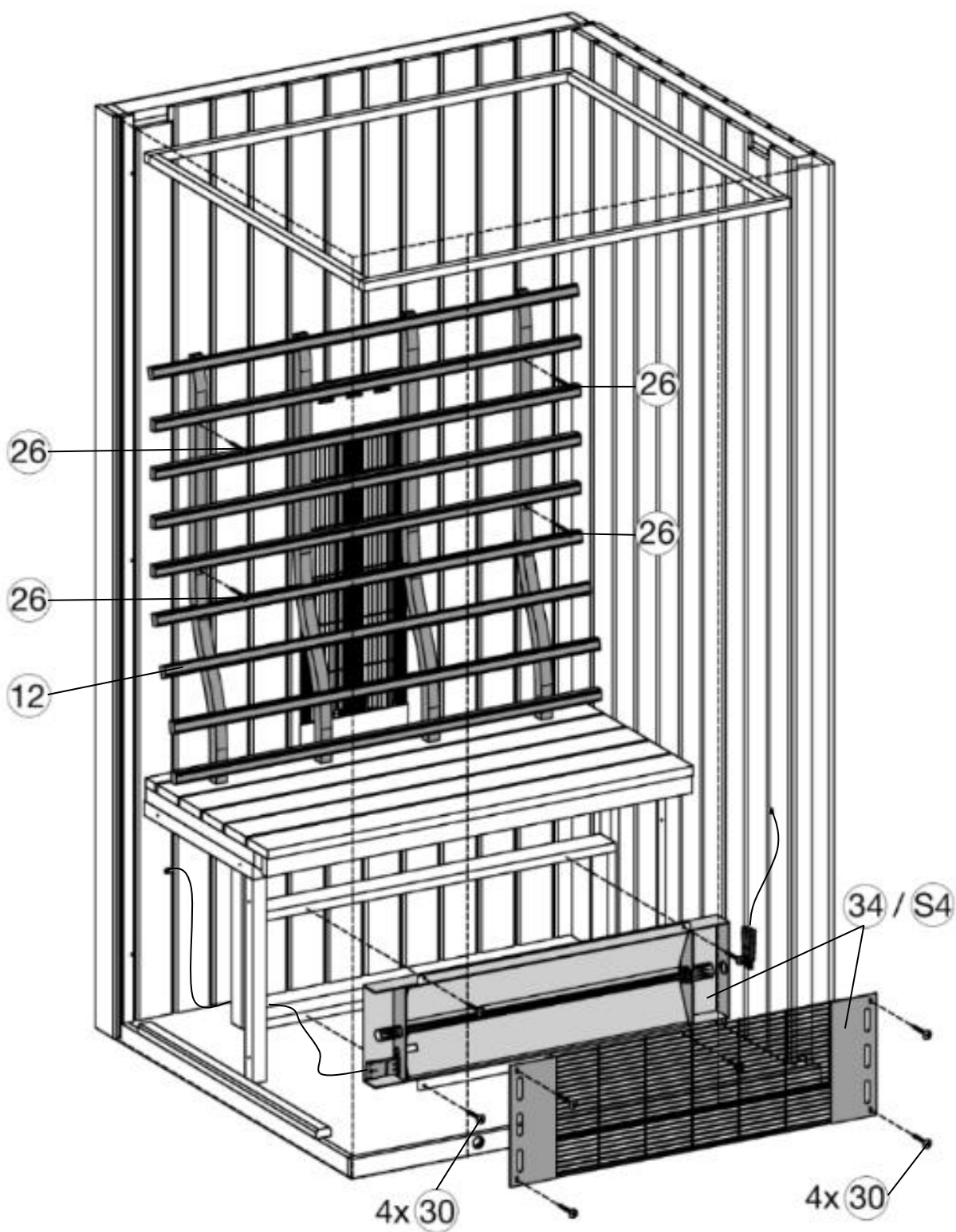
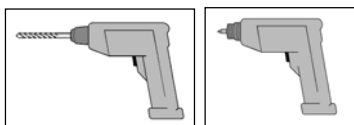
12



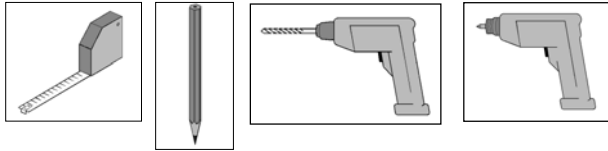
13



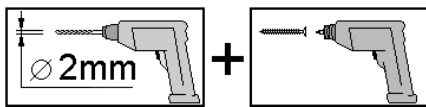
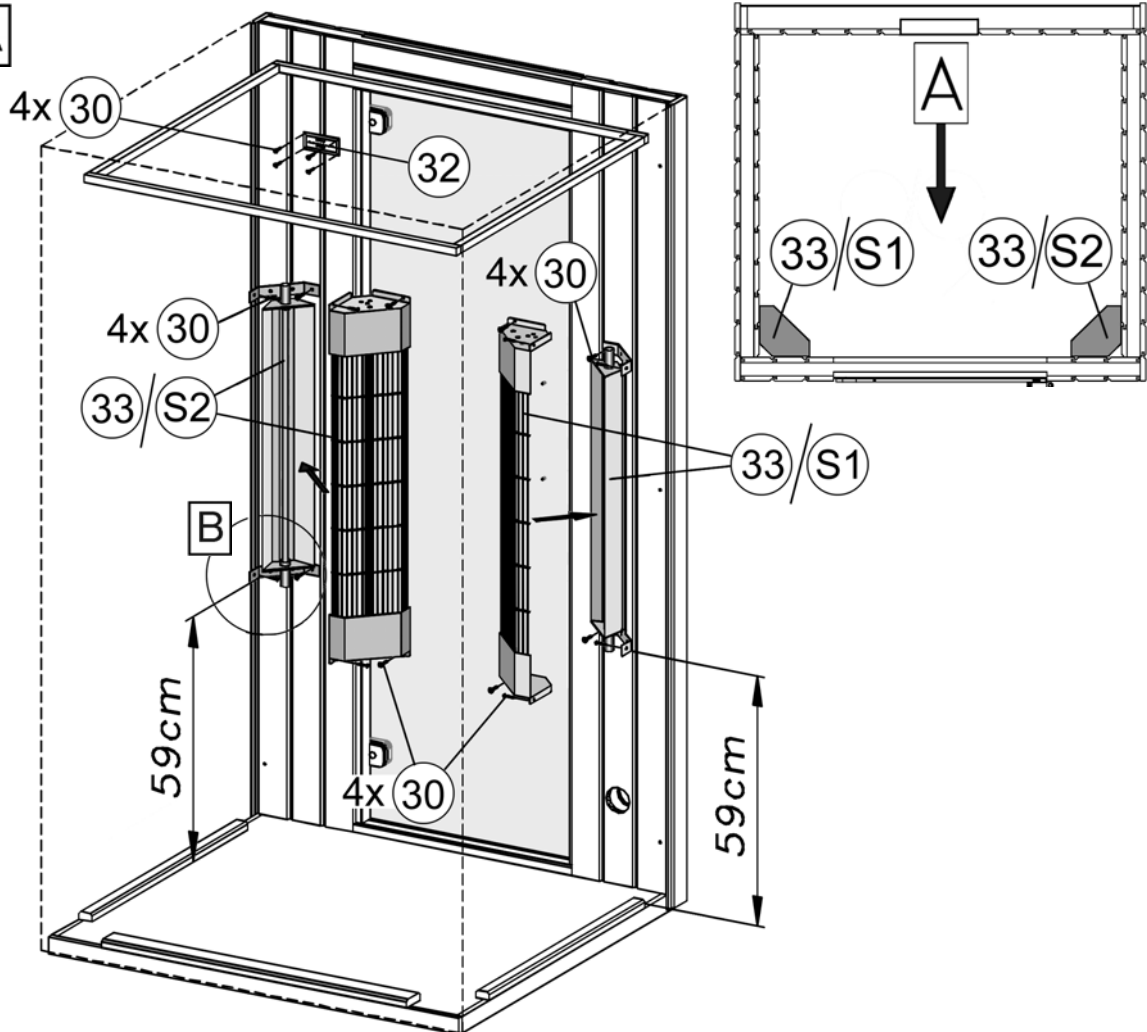
14



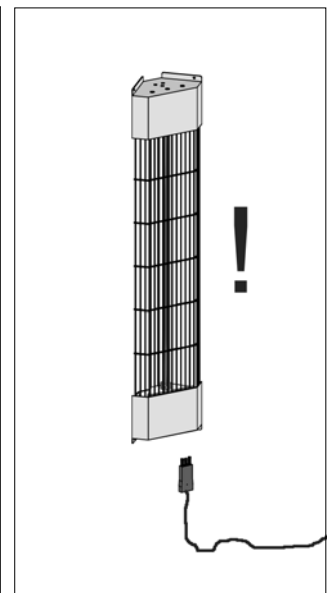
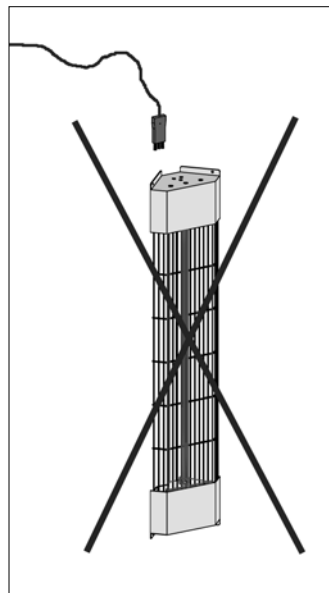
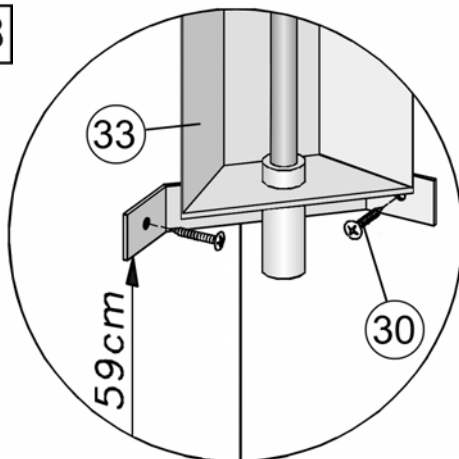
15



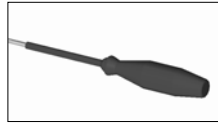
A



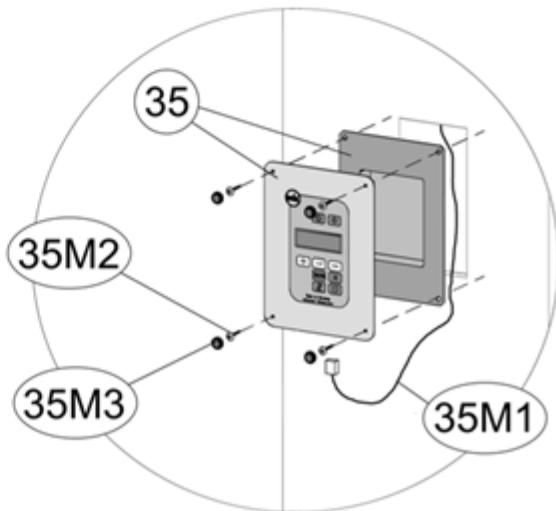
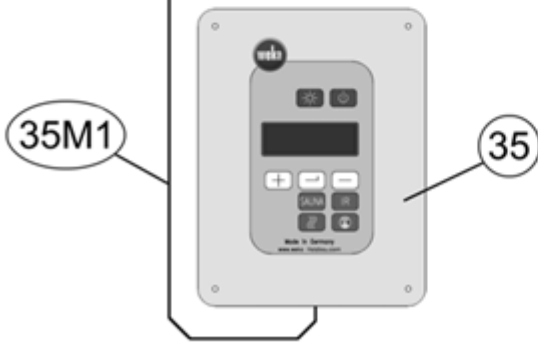
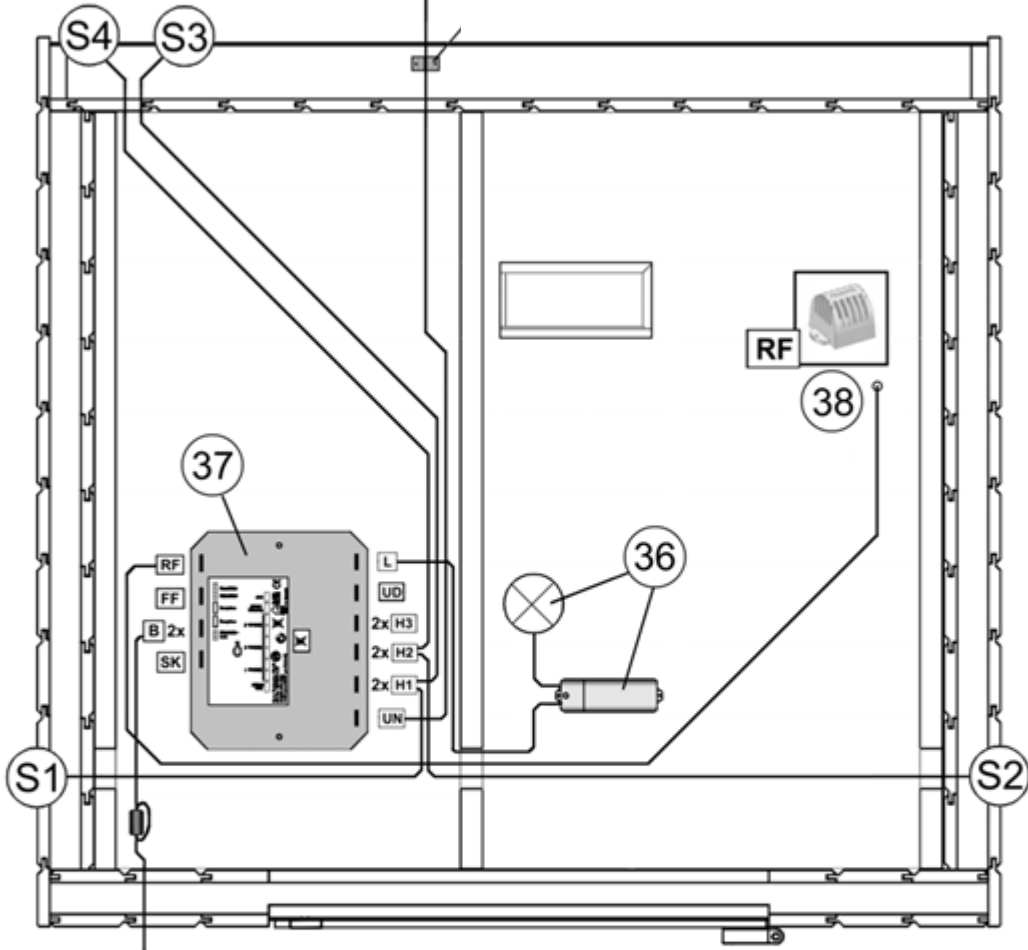
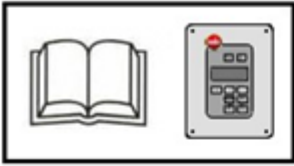
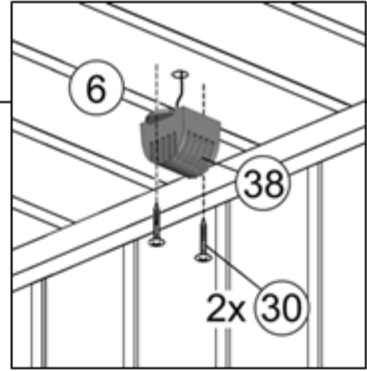
B

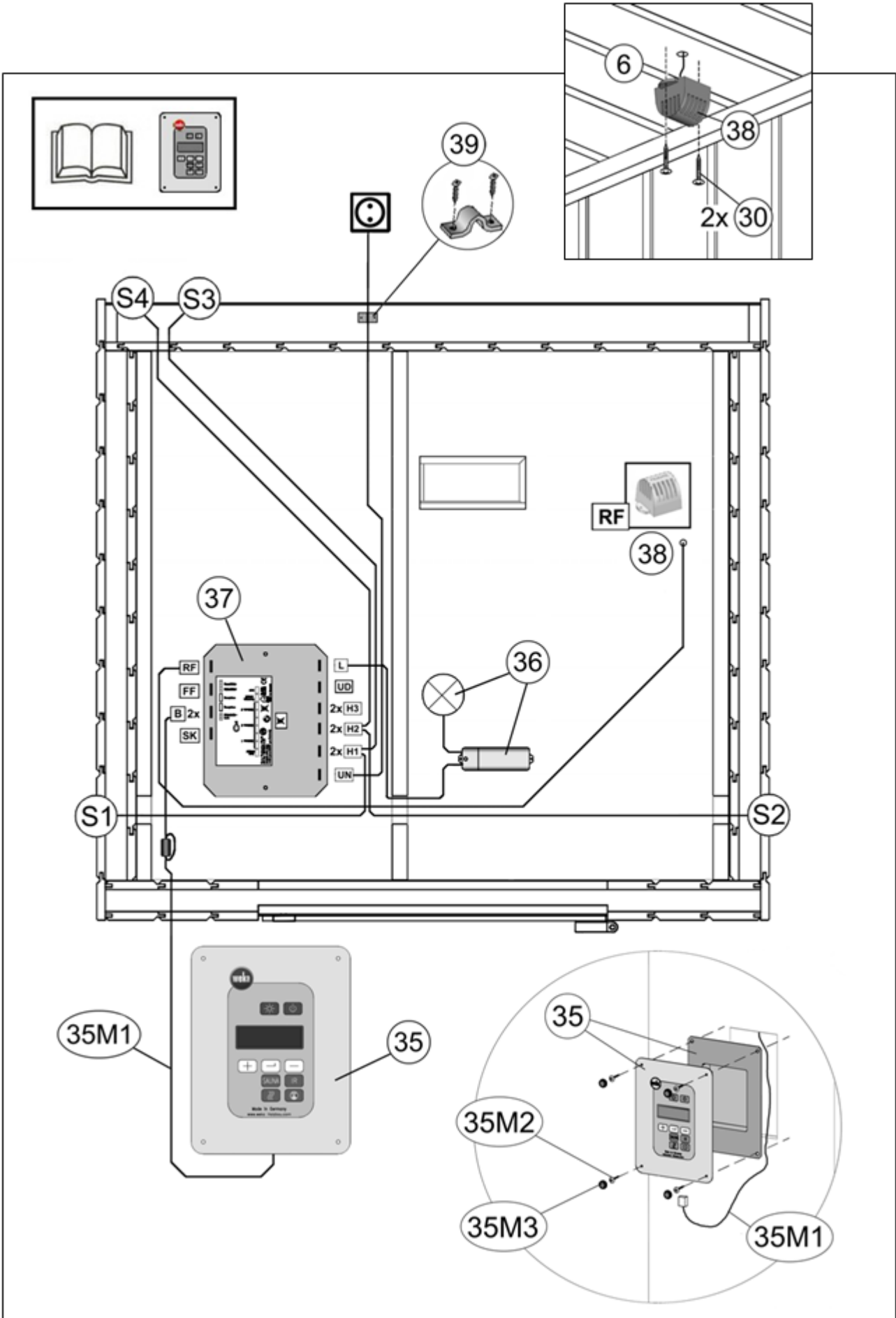


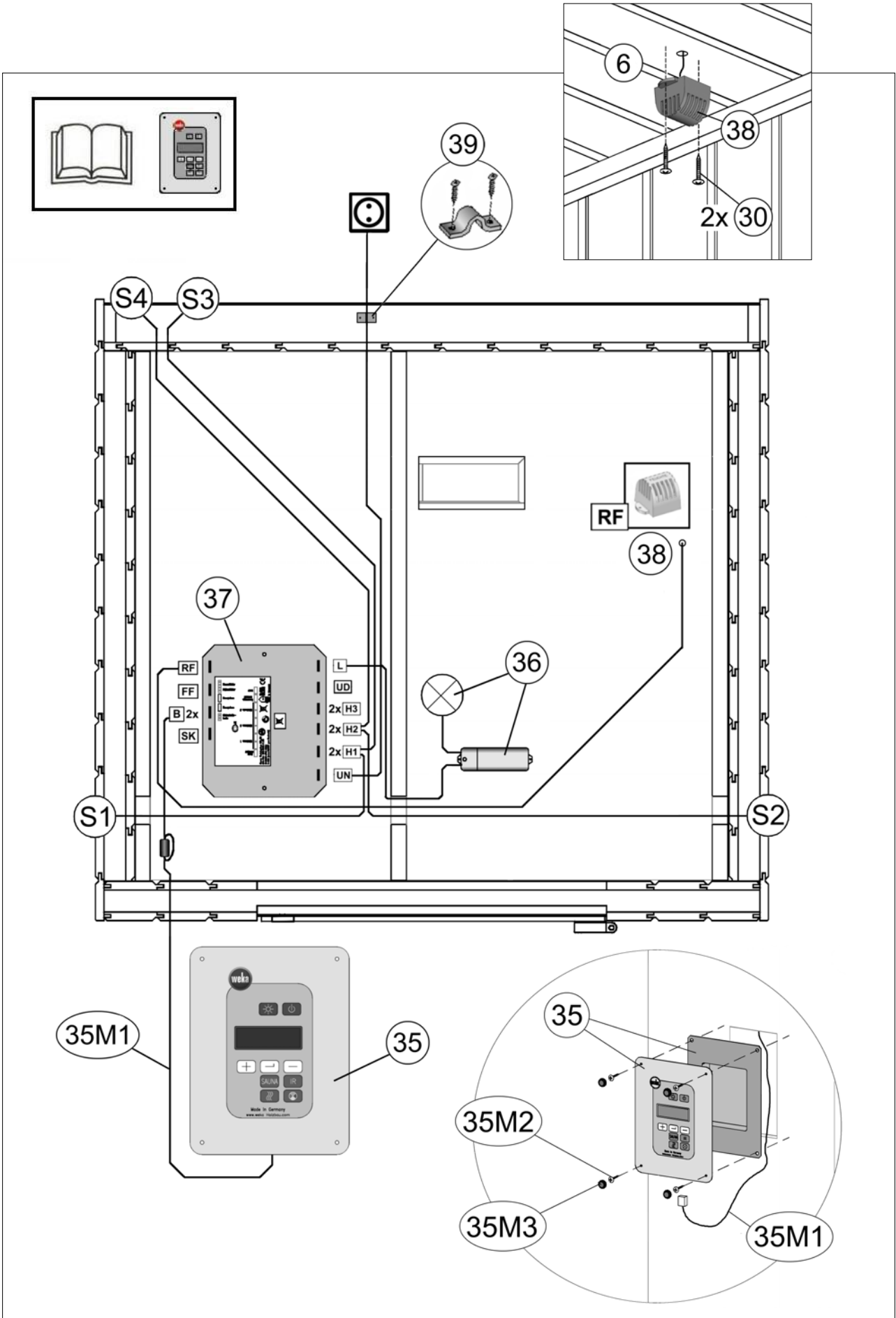
16











RF



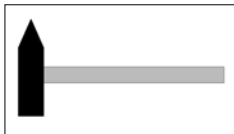




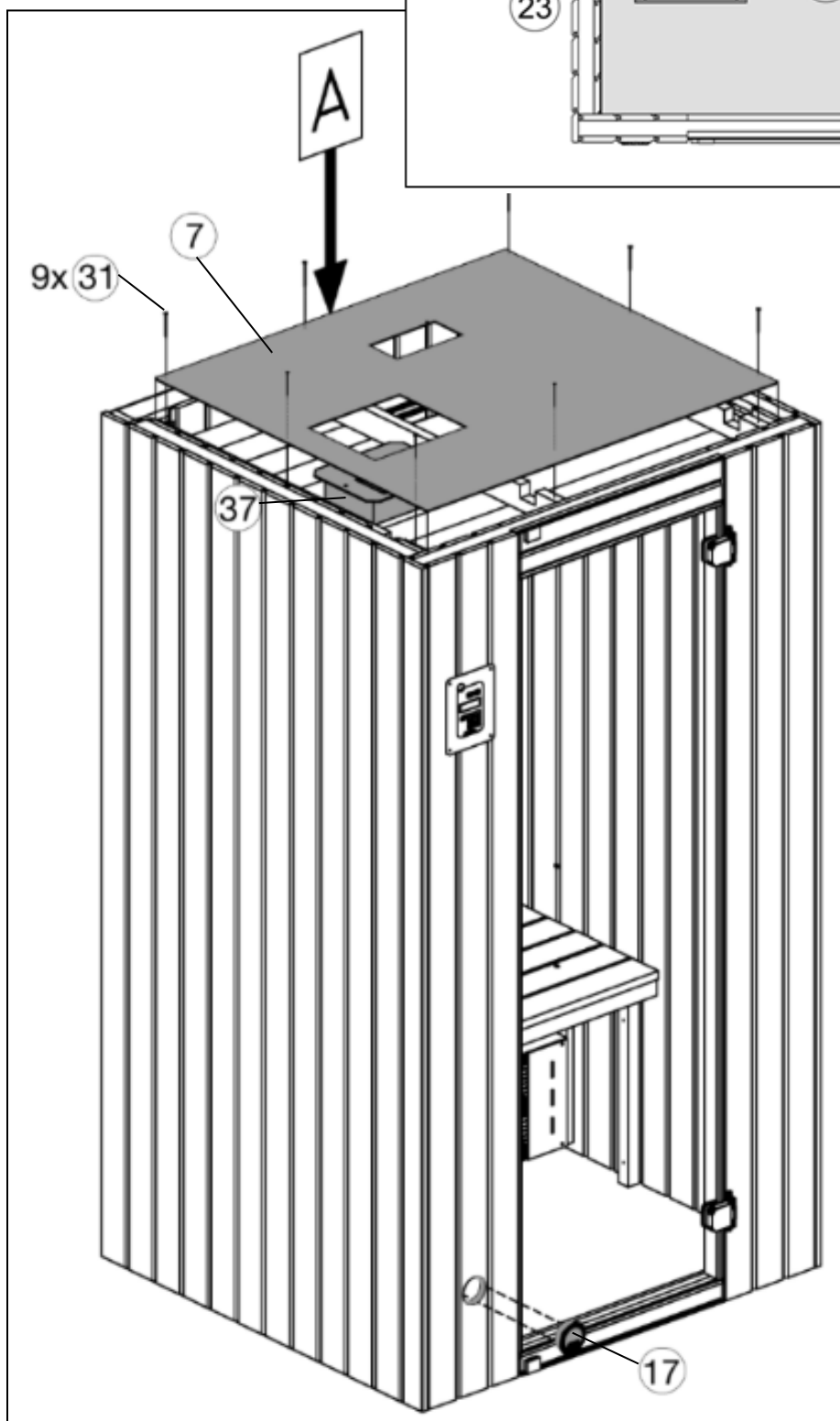
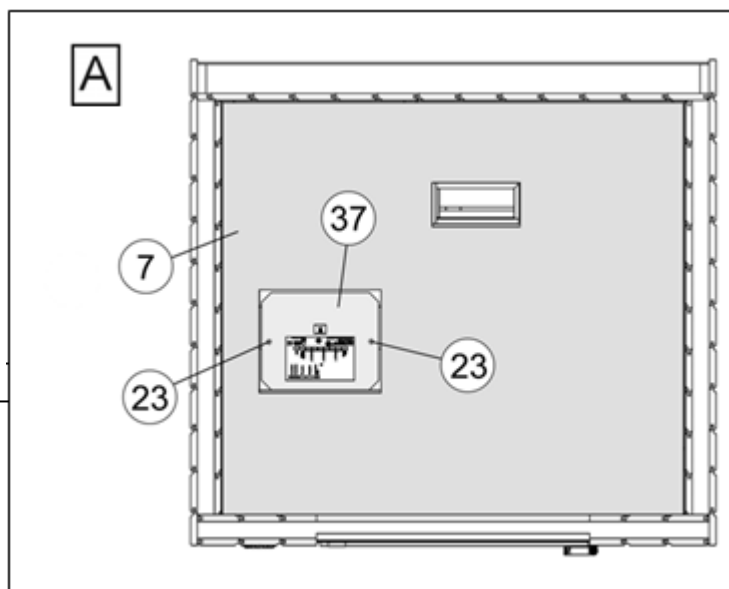
- fr -

Raccordement secteur 230 VAC	<b>UN</b>	→		Prise
Circuit de chauffage 1	<b>H1</b>	→		radiateur d'angle gauche
	<b>H1</b>	→		radiateur dorsal
Circuit de chauffage 2	<b>H2</b>	→		radiateur d'angle droite
	<b>H2</b>	→		radiateur inférieur
Circuit de chauffage 3	<b>H3</b>	-	-	Non affecté
	<b>H3</b>	-	-	Non affecté
Tension permanente 230 VAC (max. 60 W)	<b>UD</b>	-	-	Non affecté
Lumière	<b>L</b>	→		Éclairage de la cabine Élément de plafond
Circuit de sécurité	<b>SK</b>	-	-	Non affecté (en option)
Système de bus	<b>B</b>	→		Unité de commande
	<b>B</b>	-	-	Non affecté
Capteur film	<b>FF</b>	-	-	Non affecté
Capteur pièce	<b>RF</b>	→		Élément de plafond, intérieur

17

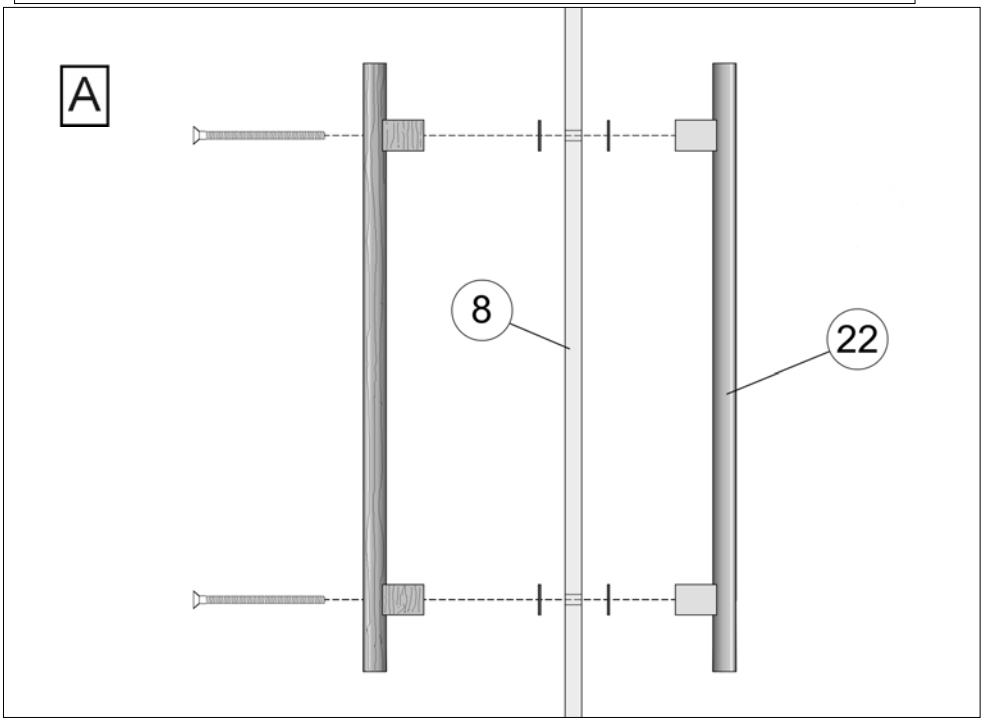
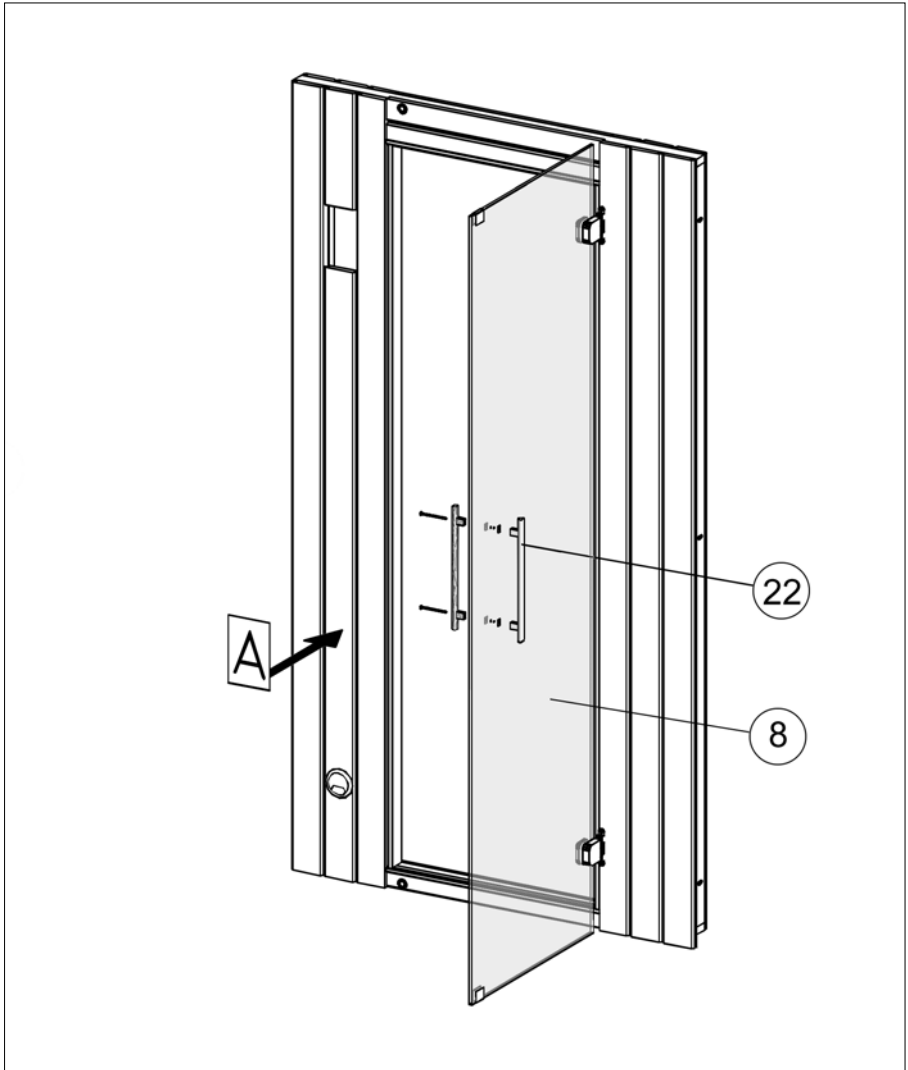
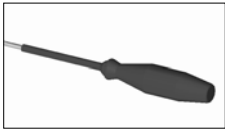


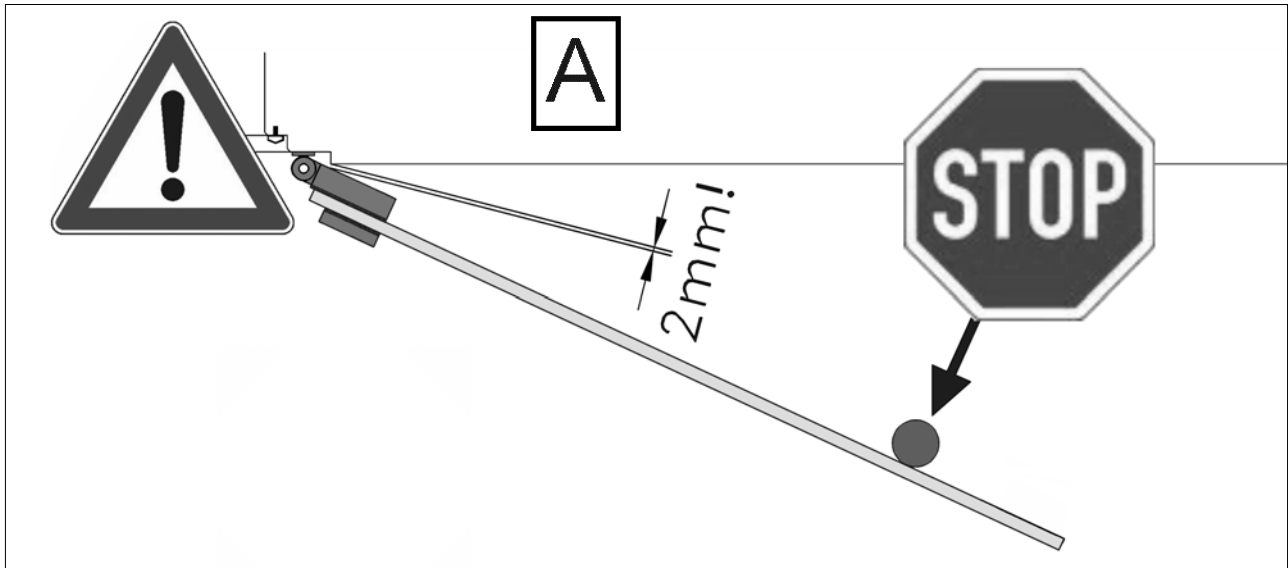
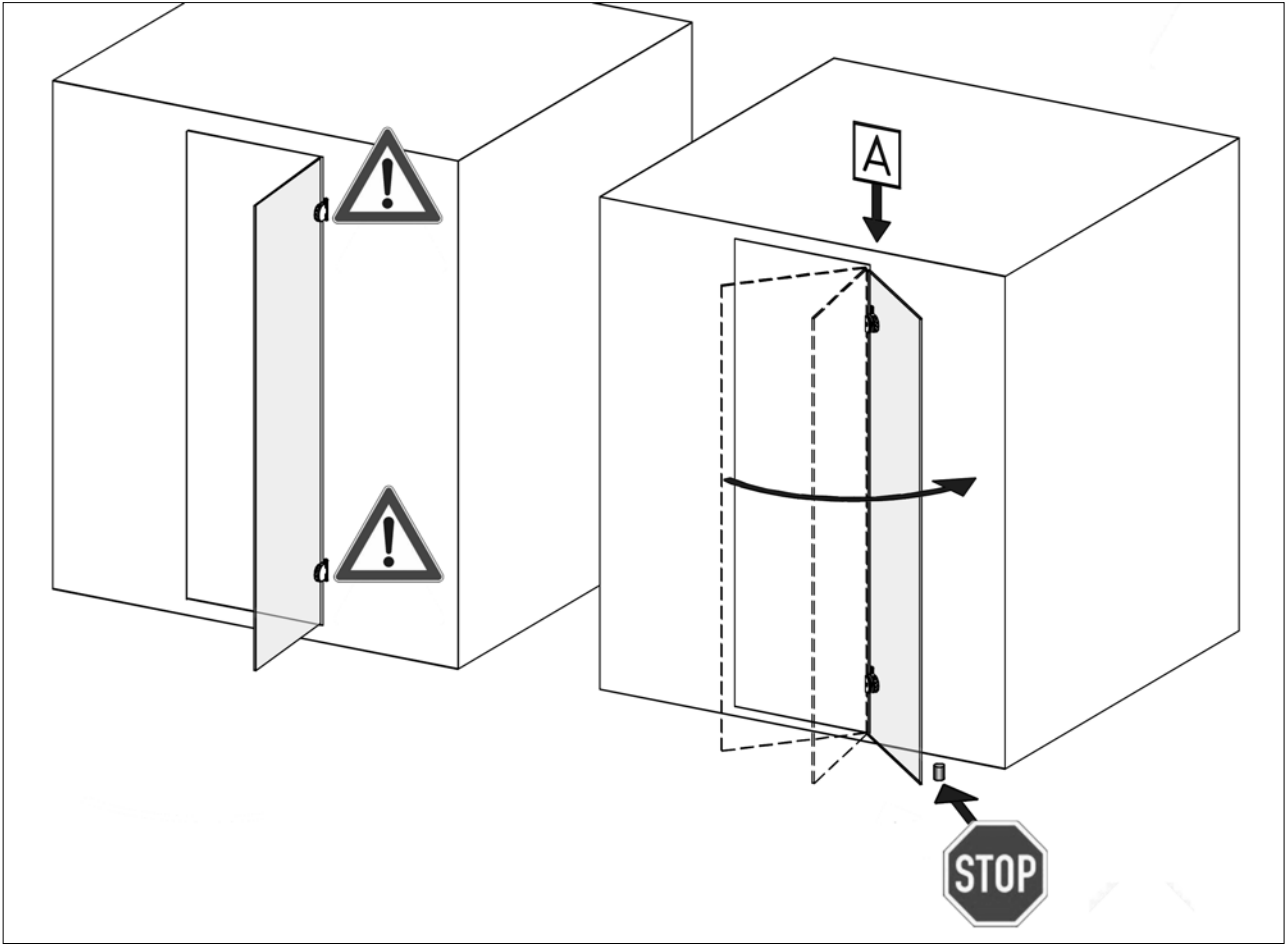
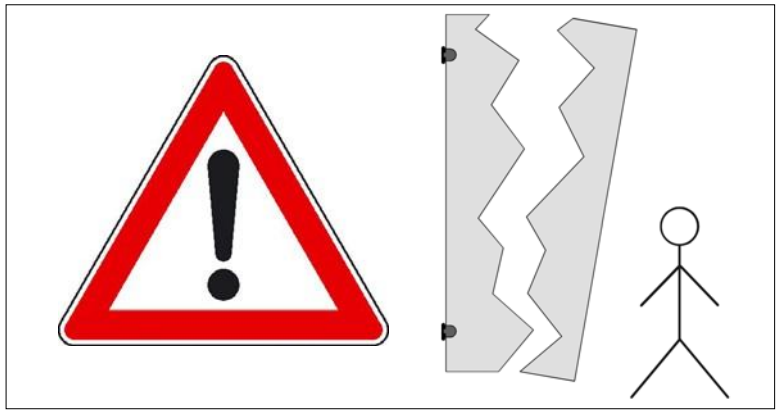
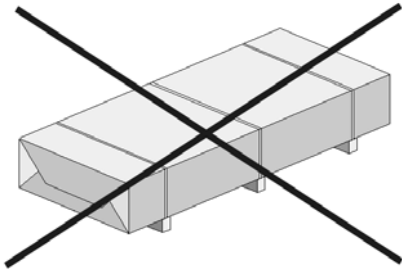
de	Darstellung ohne Elektroteile
en	Representation without electrical parts
fr	schéma sans pièces électriques
it	Rappresentazione senza parti elettriche





18





## Déclaration de Conformité CE



Nous déclarons par la présente que l'appareil décrit ci-après et sa fabrication sont conformes aux directives CE mentionnées ci-dessous.

Description d'article:	<b>Cabine à infrarouge</b>
Numéro d'article:	<b>542.XXXX.XX, 543.XXXX.XX</b>
	CABINES À PROJECTEUR CÉRAMIQUE IR-C À COMMANDE ANALOGIQUE OU NUMÉRIQUE
Série de modèles	<b>542 et 543</b> (xxxx = Taille) 1010 ; 1310 ; (xx = décor)
Données techniques :	<b>230V / 50Hz, puissance d'enclenchement électronique max 2100 W</b> lumière max. 40 W / 230 V
Autres informations:	<b>classe de protection I</b>

### Directives CE concernées:

- Compatibilité électromagnétique (CE) 2004/108/EC
- directives basse tension 2006/95/EC
- Sécurité des jouets 88/378/EEC amendé 93/68/EEC
- matériel médical (classe 1) 93/42/EEC
- Directive sur les produits liés à l'énergie (DPE) 2009/125/EC
- Ordonnance sur les matériaux et objets destinés à entrer en contact avec les denrées alimentaires 1935/2004/EC
- 

### Normes EN harmonisées:

DIN EN 60335-2-53:2012-06; DIN EN 60598-1:2015-10

Verwendete Kabel nach HAR, CENELEC HD22.1/2S22.15VCEI 20-19n°CA01 .00041 Halogenfrei nach ICE754- 1E VDE 0472T8 13 (ICE754-2)

Neubrandenburg 30.08.2017  
date

signature  
Geschäftsführer (Frank Albertsmeier)

archivage