



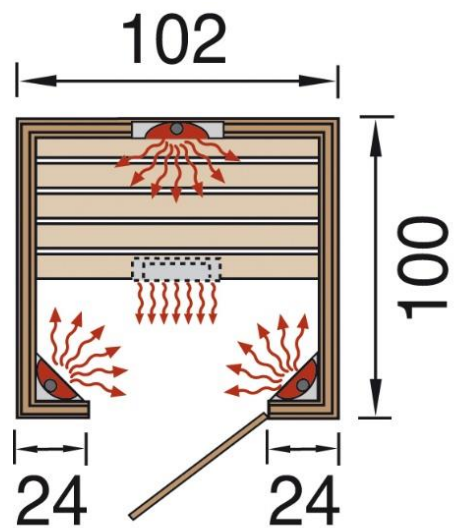
www.weka-holzbau.com



## **Notice de Montage de la cabine infrarouge VITAL 100x102 cm**

**ref. Weka 550.1010.19.30**





Mesures en cm

Dim. Extérieur L x P x H [cm]	Dim. Intér. L x P x H [cm]	Hauteur minim. d'implantation L x P x H [cm]	Surface Intér. [m <sup>2</sup> ]	Volume intér. [m <sup>3</sup> ]	poids [kg]
102 x 100 x 196	95 x 90 x 188	230 x 220 x 210	0.85	1,54	182

#### Généralités:

- cabine à infrarouge à éléments sans sol
- matériau: en bois d'épicéa naturel

#### Équipement intérieur

- 1 banc( ca.45cm profond) et dossier en bois spécial de haute qualité optique lisse et fine à faible conductibilité thermique



#### technologie de radiateurs

- éléments chauffants infrarouges en céramique: 2 radiateurs d'angle 500 W, 1 radiateurs dos de 350 W, 1 radiateur mi-jambes 350 W
- tous les raccordements électriques sont préinstallés
- puissance totale: 1700W, branchement 230V~16A
- commande électronique

#### Construction de parois

- éléments de paroi préfabriqués en bois massif
- épaisseur 19 mm

ZUVERLÄSSIGE QUALITÄT  
Made in Germany



#### porte

- Porte entièrement vitrée en verre 6 mm transparent avec fermeture roulante de sécurité intérieure, montable côté droit ou gauche

#### plafond

- élément de plafond préfabriqué, revêtement intérieur en bois massif avec plafonnier intégré et ouverture d'évacuation d'air



**- fr -**

**Chère cliente, cher client,**

Lisez attentivement la présente notice avant de procéder à l'assemblage de la cabine thermique à infrarouge afin d'éviter toute erreur de montage ou d'éventuels dommages.

**Contrôlez immédiatement à l'aide de la liste de colisage que la cabine vous est bien parvenue intacte et complète.**

Ne détruisez la liste de colisage qu'une fois la garantie écoulee. Cette liste vous permet de vérifier si les pièces détachées sont complètes et doit être conservée avec le justificatif d'achat. Elle vous permettra de faire valoir aisément d'éventuelles réclamations.

**Les numéros-repères de la liste de colisage ne correspondent pas à ceux de la notice !**

Nous nous réservons le droit d'apporter aux produits des modifications liées au progrès technique, ce qui peut se traduire par de petites différences dans les représentations ou les descriptions.

### **Emballage**

Ne jetez pas les matériaux d'emballage n'importe comment !

Les emballages en papier, en carton et en carton ondulé ainsi que les éléments d'emballage en plastique doivent être déposés dans les conteneurs prévus à cet effet.

### **Le matériau bois**

Des nœuds sains, de légères décolorations et des petites fissures sont des signes caractéristiques du bois qui confèrent à la cabine un aspect naturel. Ils ne constituent pas un motif de réclamation.

### **Préalablement au montage**

Pour mettre en place la cabine, vous devez disposer d'une **hauteur de plafond minimum de 210 cm**.

Le sol doit être plat et parfaitement horizontal, sous peine dans le cas contraire de perturber le fonctionnement de la cabine.

Nous vous recommandons d'effectuer le montage à deux.

Pour prévenir les accidents, faites en sorte que les enfants ne se situent pas à proximité durant le montage.

Prévoyez pour le montage un espace libre d'env. 60 cm autour de la cabine.

Une fois le montage terminé, faites glisser la cabine jusqu'à son emplacement définitif, celui-ci devant respecter un écart d'au moins 5 cm par rapport au mur.

### **Consignes d'utilisation et de sécurité**

Il n'existe pas de limite d'âge concernant l'utilisation de cette cabine à infrarouge. En principe, toutes les personnes en bonne santé peuvent s'en servir.

En cas de problèmes de santé, il convient de demander l'avis d'un médecin avant toute utilisation.

Consultez également votre médecin

- en cas de grossesse
- en cas de paralysie ou si vous souffrez d'hypertension artérielle et d'épilepsie
- si vous avez des implants
- en cas d'affections de la peau, de troubles de la sensibilité ou après des traitements cutanés
- en cas de prise de médicaments

N'utilisez pas la cabine à infrarouge

- en cas de fièvre ou d'infections aiguës
- en cas de thromboses, d'inflammations ou de plaies ouvertes
- en cas de crises métaboliques
- sous l'influence de l'alcool ou de la drogue

Il est interdit aux enfants, aux personnes d'un certain âge, aux personnes insensibles au bien-être et à celles souffrant d'un handicap de rester seuls dans la cabine à infrarouge.

Avant de la faire chauffer, vérifiez qu'aucun de vos animaux ne s'y trouve.

La cabine à infrarouge est exclusivement prévue pour le bien-être. Une utilisation non conforme (par ex. pour sécher du linge etc.) est formellement interdite.

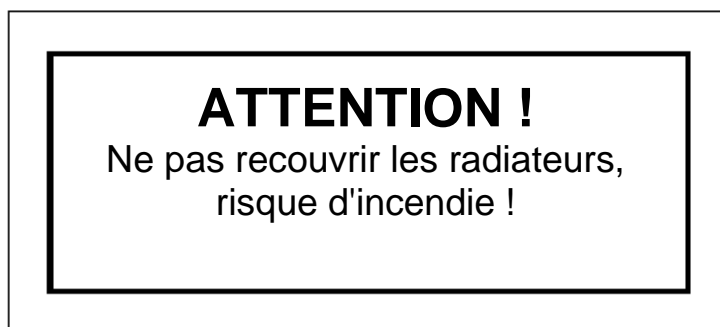
Du fait de l'apparition possible d'odeurs pouvant lors de la mise en service, il est recommandé de faire chauffer la cabine pendant au moins 1 heure puis de bien l'aérer avant la première utilisation.

Conformément à la norme VDE 0100, les travaux d'installation et de maintenance de la cabine thermique à commande électronique doivent être effectués exclusivement par un électricien.

Une erreur de manipulation à une tension d'alimentation de 230 V est synonyme de danger de mort !

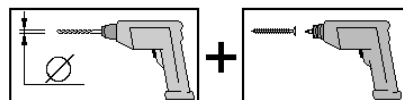
Si le câble de raccordement de cet appareil est endommagé, il doit être remplacé par le service clientèle de la société OLG ou bien par un électricien agréé dans le respect des règlements en vigueur (VDE et EVU en Allemagne) afin d'éviter tout danger.

Ne pas recouvrir les radiateurs et ouvertures de radiateurs – RISQUE D'INCENDIE !



### Recommandations en vue de l'assemblage

Pré-percez tous les assemblages vissés afin d'éviter d'endommager les éléments en bois ! Ceci vous est rappelé par le symbole suivant dans la notice :



### Entretien

Nous recommandons d'utiliser des serviettes de sauna pour s'asseoir dans la cabine afin d'éviter que la transpiration ne coule sur les éléments en bois.

Aérez intégralement la cabine après chaque utilisation.

Veillez aussi à bien aérer la pièce dans laquelle vous avez installé la cabine à infrarouge.

Les surfaces de chauffage à l'intérieur de la cabine ne nécessitent pas d'entretien particulier. Elles ne doivent pas être recouvertes ou entrer en contact avec l'humidité. Vous pouvez éliminer les saletés les plus tenaces en frottant le bois avec du papier émeri.

De faibles coulures de résine à la surface du bois sont inévitables. Les résidus de résine séchés peuvent être retirés à l'aide d'un papier émeri fin.

N'utilisez aucune colle chimique à l'intérieur de la cabine, uniquement de la colle à bois.

### Fonctionnement

Avant la première utilisation, nous vous recommandons de chauffer votre cabine, puis de bien l'aérer afin de laisser échapper d'éventuelles odeurs provenant des radiateurs.

Le pupitre de commande, comprenant les régulateurs de temps et de température, se trouve en haut à gauche de la face avant de la cabine.

Le temps de préchauffage est fonction de la température ambiante et varie entre 5 et 10 minutes. Profitez de ces quelques minutes pour prendre une bonne douche chaude. Celle-ci vous permettra ensuite d'avoir une transpiration plus abondante. N'oubliez pas cependant de bien vous sécher avant d'entrer dans la cabine.

A l'issue du temps de préchauffage, la température de la cabine s'élève à env. 40 °C. La température maximale peut atteindre 80 °C. Dès que la température présélectionnée est atteinte, le thermostat arrête momentanément le radiateur. Les éléments de chauffe se remettent en marche lorsque la température baisse sous un certain niveau.

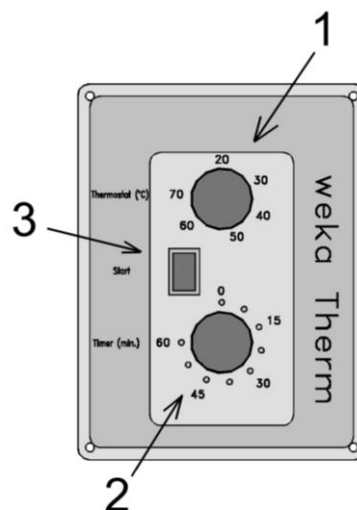
Pour obtenir une transpiration optimale, il est conseillé de rester au minimum 20 minutes dans la cabine. La durée maximale dépend de votre condition physique.

Après avoir quitté la cabine, nous vous recommandons un temps de pause de 5 à 10 minutes pour achever le processus de transpiration. Vous pouvez ensuite prendre une douche tiède. L'eau froide n'est en effet pas conseillée car elle peut provoquer des crispations après un réchauffement intense du corps.

Après avoir quitté la cabine, laissez la porte ouverte pour que celle-ci se refroidisse. Faites en sorte que la pièce soit toujours bien aérée. Si vous n'utilisez pas la cabine durant un temps prolongé, nous vous recommandons de laisser la porte ouverte.

### Fonctionnement de l'appareil de commande

Réglez la durée et la température au moyen des molettes (1) et (2). Appuyez sur l'interrupteur d'alimentation (3) pour mettre la cabine en marche. Après la mise en marche, les diodes lumineuses de la molette de réglage du temps clignotent selon la durée programmée pendant env. 5 secondes. Pendant ces quelques secondes, il est encore possible de modifier la durée. Ensuite débute le compte à rebours. L'affichage indique à présent le temps restant. A la fin de la séance, le chauffage s'arrête et l'affichage lumineux clignote sur "0". Arrêtez la cabine après usage (3) !



Remarque :







Pour interrompre la séance avant la fin, ramenez la molette de temps (2) sur "0" (le chauffage s'arrête et l'affichage clignote). Le compte à rebours recommence si vous réglez une nouvelle durée (min. 7,5 minutes).

### En cas d'erreur :

Erreur de fonctionnement	Mesure
Le chauffage et la lumière ne fonctionnent pas.	Mettre la cabine en marche Vérifier le branchement au secteur Vérifier le fusible
Le chauffage ne fonctionne pas	La température de la cabine doit être supérieure à celle de la pièce. Régler la durée à plus de 7,5 minutes (appuyer ensuite sur l'interrupteur d'alimentation si nécessaire)
Le chauffage ne s'arrête pas	Régler la molette à la température souhaitée Vérifier les branchements entre le capteur de température et l'appareil de commande

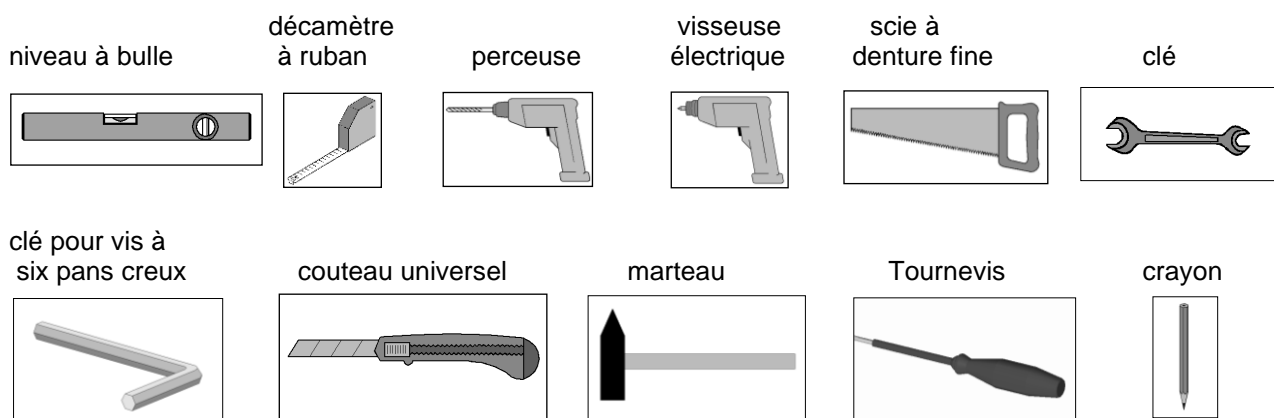
### Caractéristiques techniques :

- raccordement électrique : 230 volts ~ 50 Hz , I = 10 A, P = 2,3 kW
- temps de préchauffage : 5 minutes
- puissance absorbée minimale : env. 1 à 2 kW par séance
- durée d'utilisation : env. 30 minutes
- Plage de température : 0 – 80 °C
- Durée : 0 – 60 min.  
(durée minimale 7,5 min.)

AktiVit-Infrarot-Wärmekabine 541 / 542 / 550	
Serien-Nr.: 1010 / 1310	 
WEEE-Reg.-Nr.: DE34346875	
<b>230 V – 50 Hz</b>	<b>Artikelnummern</b>
1400 W +  max. 40 W	541.1010 + 542.1010
1700 W +  max. 40 W	550.1010
2050 W +  max. 40 W	550.1310
	
weka Holzbau GmbH · Johannesstraße 16 D-17034 Neubrandenburg	
<b>Warnhinweis: Keine Gegenstände auf dem Dach lagern!</b>	

## Outils

Pour le montage, nous vous recommandons de préparer les outils suivants.



## Abréviations / Symboles:

FW	-	paroi avant
cm	-	centimètres
mm	-	millimètres
ca.	-	environ / env.

**Nous vous souhaitons beaucoup de plaisir au montage et à l'usage de votre cabine thermique.**

## Conditions de garantie de OLG

Nous vous accordons, aux conditions qui suivent, 5 ans de garantie à compter de la date de livraison sur le bon fonctionnement des pièces en bois de nos produits exclusivement (désignés produits OLG), à l'exclusion des pièces qui leur sont associées et à l'exclusion des composants du produit OLG fabriqués en un matériau autre que le bois. Pendant la durée de la garantie, les pièces défectueuses, ou les pièces de la marchandise manquantes ou la marchandise elle-même seront remplacées suivant notre choix. L'étendue de la garantie se limite au remplacement gratuit de la pièce en bois défectueuse ou comportant un vice. Sont exclus de l'étendue de la garantie les coûts consécutifs ou supplémentaires et singulièrement les coûts de livraison, de montage ou de transformation.

La garantie est exclue dans les cas suivants :



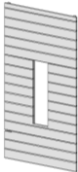




- La notice de montage n'a pas été respectée,
- Le produit a été modifié (par des pièces rapportées ou des transformations) par rapport à ce qui est dit dans la notice de montage,
- Les limites de charge indiquées (par exemple le poids de la neige etc) ont été dépassées,
- Le produit OLG a été monté sur des mauvaises fondations (dalle, plancher ou autre) et notamment en cas de non respect des règles de construction,
- L'entretien du bois a été négligé ou est insuffisant (entretien : protection du bois, peinture, etc.).
- Le vent de force supérieure à 7, les catastrophes naturelles ou des manifestations de violence ont endommagé le produit OLG.
- Le défaut consiste en des modifications inhérentes à la nature du matériau « bois », comme par exemple les changements de couleur caractéristiques pour le bois, les fissures, le gauchissement, le rétrécissement, ou le gonflement ou autres.


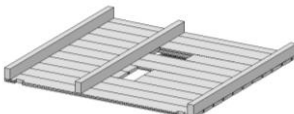
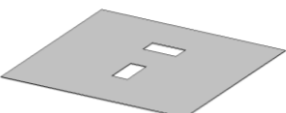
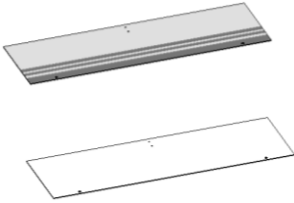
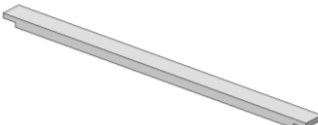

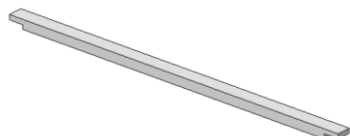
Le recours à la garantie ne peut se faire qu'avec le bordereau de colisage d'origine et le document d'achat d'origine pendant la période de garantie par écrit, par fax ou par courriel. Il est subordonné à la dénonciation immédiate du vice ou du défaut sous forme d'une description explicite du dommage par le texte et l'image.

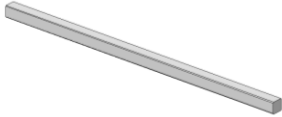

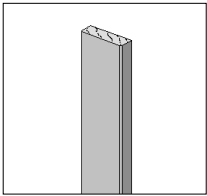
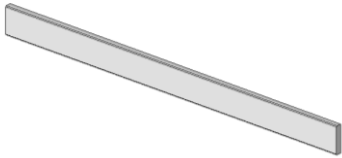
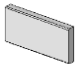
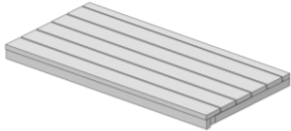
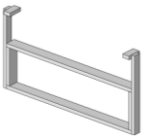
Le recours à la garantie sera adressé à :


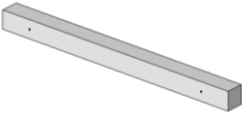
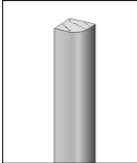
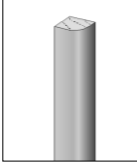
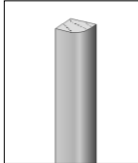
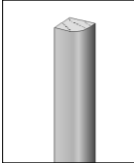
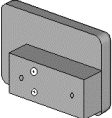

OLG France – WEKA  
2 Impasse de têtes de chat, ZI du Buisson rondeau  
FR-91650 Breuillet

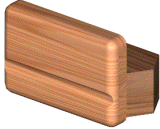
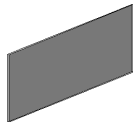
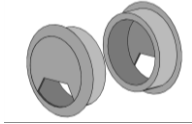











Etape	Image	Dimensions	Quantité	
			550.1010.19.20	550.1010.19.30
①	SW-L B550.01.0010 	960 x 1913	1	1
②	SW-R B550.01.0011 	960 x 1913	1	1
③	RW 1 B550.01.0020 	952 x 1863	1	1
④	FW1-L B550.01.0021 	185 x 1913	1	1
⑤	FW1-R B550.01.0022 	185 x 1913	1	1
⑥	B550.01.0026 	650 x 1936	1	1
⑦	B550.01.0023 	196 x 1863	1	1

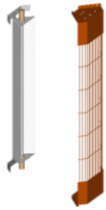
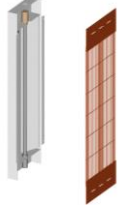
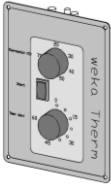
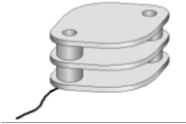
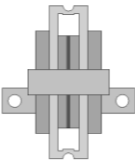


Etape	Image	Dimensions	Quantité	
			550.1010.19.20	550.1010.19.30
8	B550.01.0024 	196 x 1863	1	1
9	B550.01.0025 	950 x 900	1	1
10	G550.01.0034 	3,2/950/900	1	1
11	K107.5618.4100 K107.5618.1000 	6/550/1775	1 -	- 1
12	G550.01.0035 	60/25/972	1	1
13	G550.01.0021 	40/25/951	2	2
14	G550.01.0036 	40/25/972	1	1


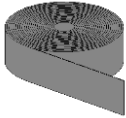
Etape	Image	Dimensions	Quantité	
			550.1010.19.20	550.1010.19.30
15	G550.01.0037 	30/30/800	1	1
16	G550.01.0024 	30/30/820	2	2
17	G550.01.0025 	14/45/1936	6	6
18	G550.01.0026 	14/65/895	2	2
19	G550.01.0038 	14/65/139	2	2
20	B543.03.0005 	473 x 950	1	1
21	B543.02.0015 	420 x 842	1	1

Etape	Image	Dimensions	Quantité	
			550.1010.19.20	550.1010.19.30
22	B543.03.0001 	855 x 950	1	1
23	G543.01.0005 	30/30/420	6	6
24	G550.01.0039 	14/14/924	2	2
25	G550.01.0031 	14/14/832	2	2
26	G550.01.0032 	14/14/465	4	4
27	G550.01.0033 	14/14/1870	2	2
28	B500.03.0172 	43/120/80	1	-
	B500.03.0188 	43/120/80	-	1

Etape	Image	Dimensions	Quantité	
			550.1010.19.20	550.1010.19.30
39	B553.03.0005 	63/132/80	1	1
30	-	-	-	-
31		1/45/130	2	2
32			1	1
33		5,0 x 100	2	2
34		4,0 x 60	50	50
35		4,0 x 50	20	20

Etape	Image	Dimensions	Quantité	
			550.1010.19.20	550.1010.19.30
36		4,0 x 40	45	45
37		3,5 x 35	15	15
38		3,5 x 25	6	6
39		3,5 x 15	46	46
40		1,6 x 30	120	120
41	<div style="border: 1px solid black; padding: 5px; width: fit-content; margin: auto;"> <p style="text-align: center;"><b>ACHTUNG!</b></p> <p style="text-align: center;">Abdecken der Strahler verursacht Brandgefahr</p> </div>	40 x 90	1	1
42			2	2

Etape	Image	Dimensions	Quantité	
			550.1010.19.20	550.1010.19.30
43		500W	2	2
44		350W	2	2
45			1	1
46			1	1
47			1	1
48		3 m	4	4
49			1	1

Etape	Image	Dimensions	Quantité	
			550.1010.19.20	550.1010.19.30
50			1	1
51		10 m	1	1



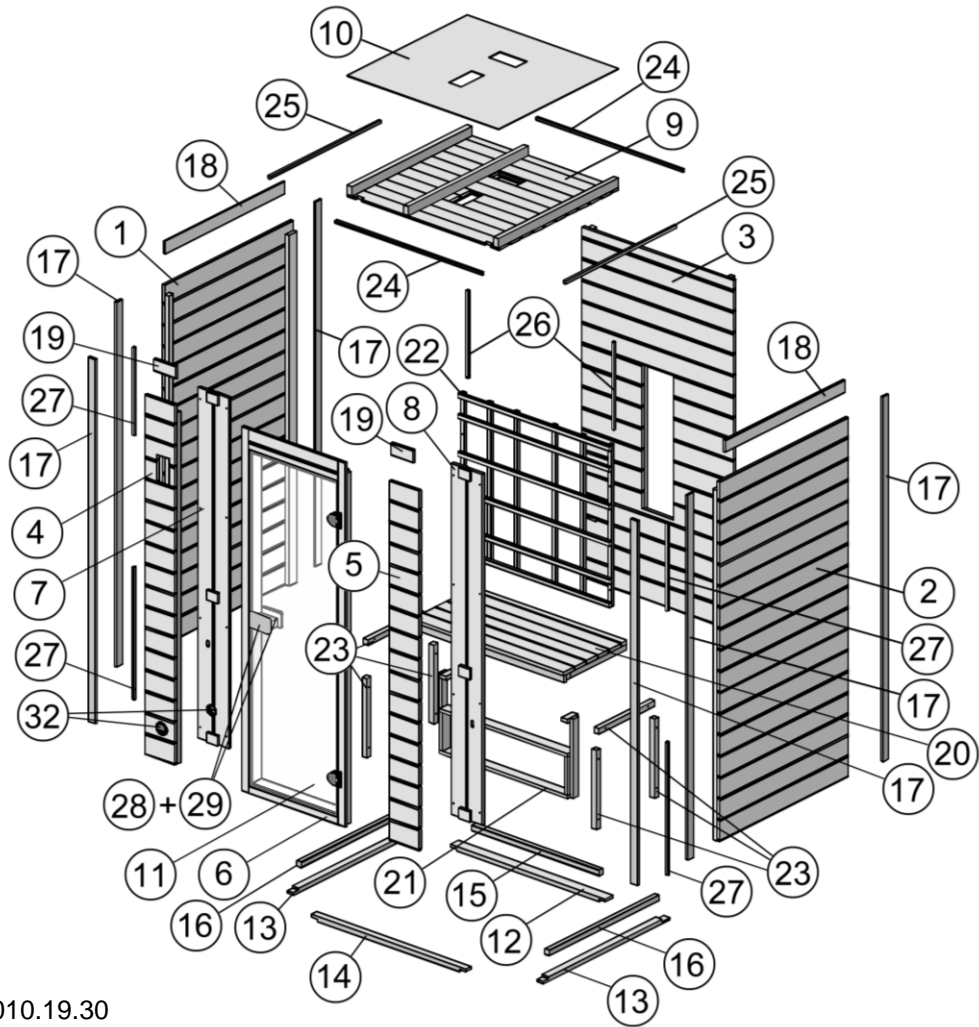
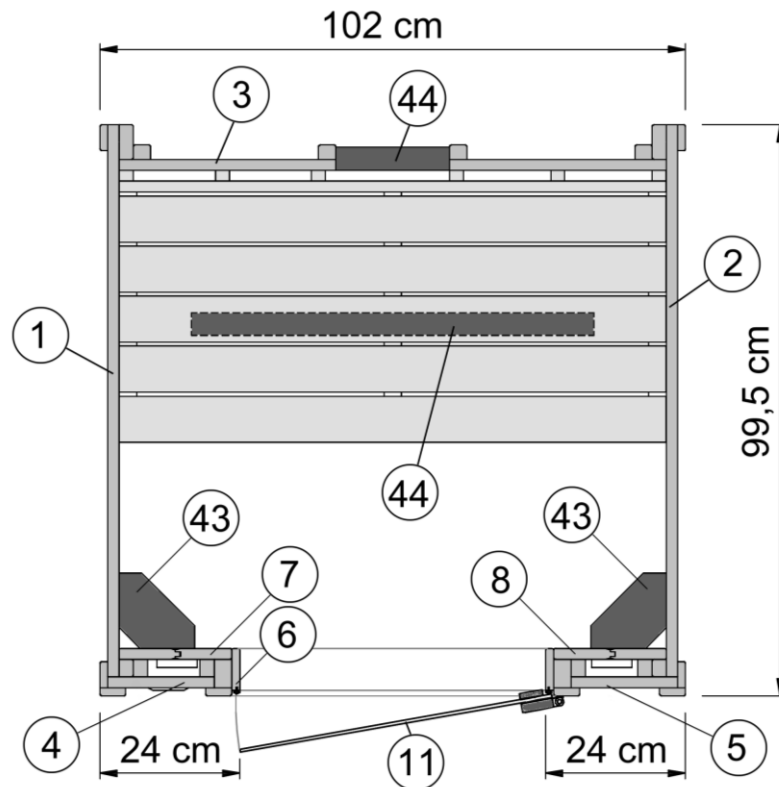
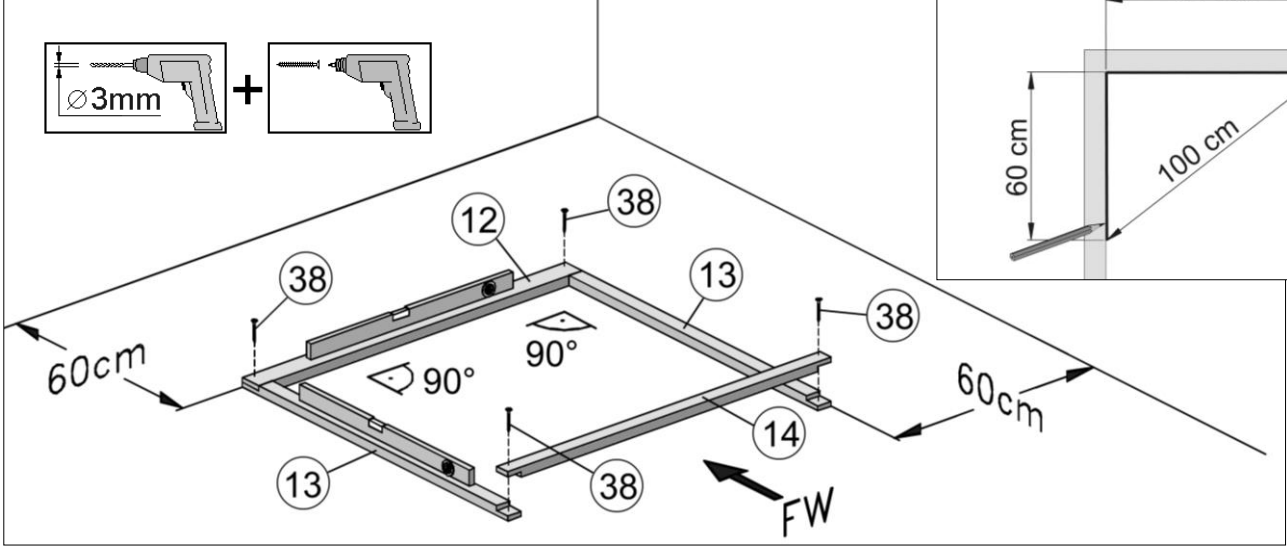
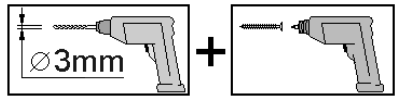
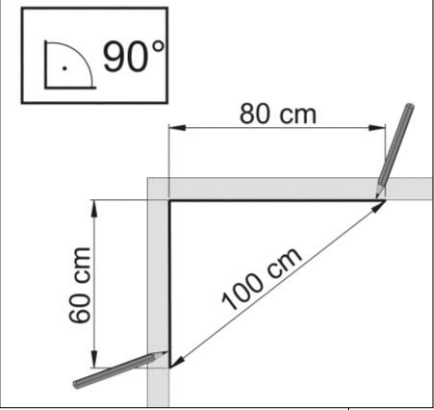
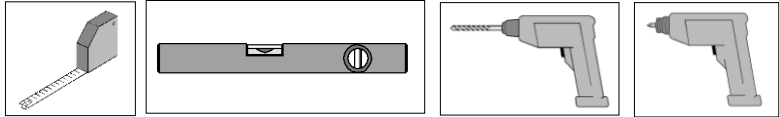


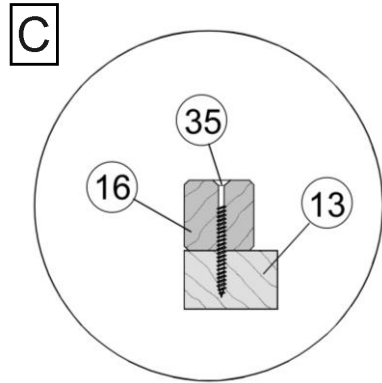
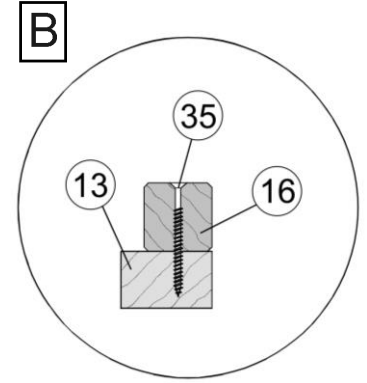
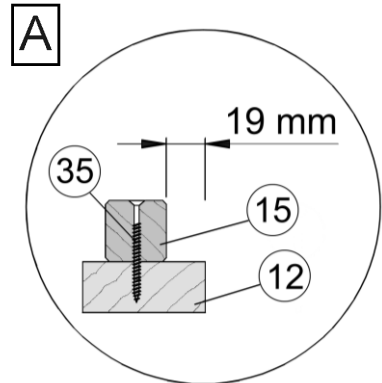
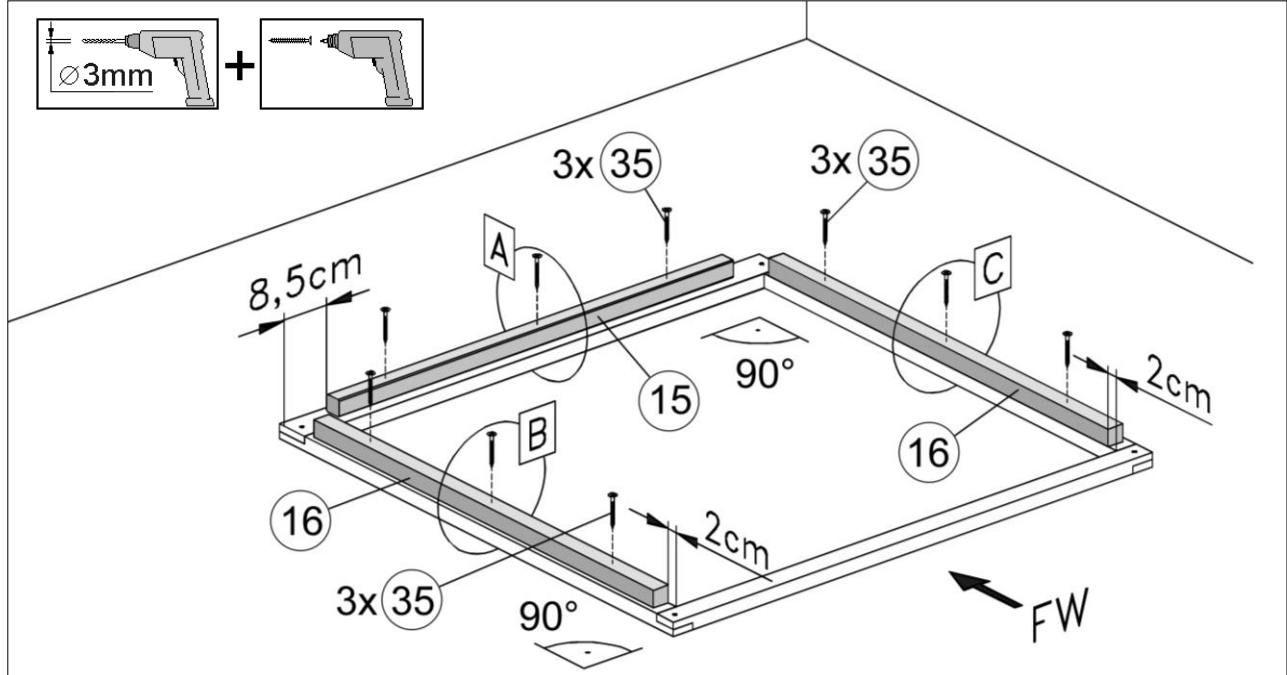
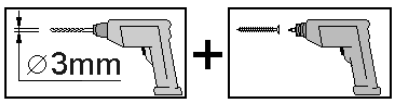
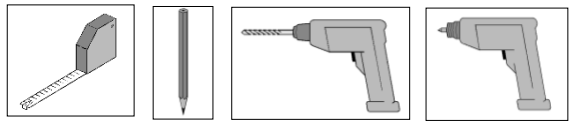
Image:550.1010.19.30



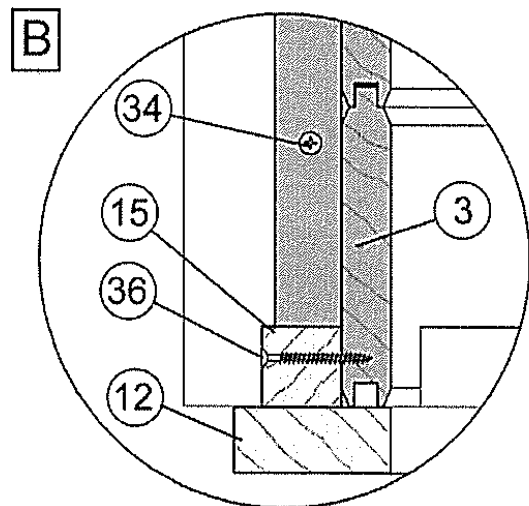
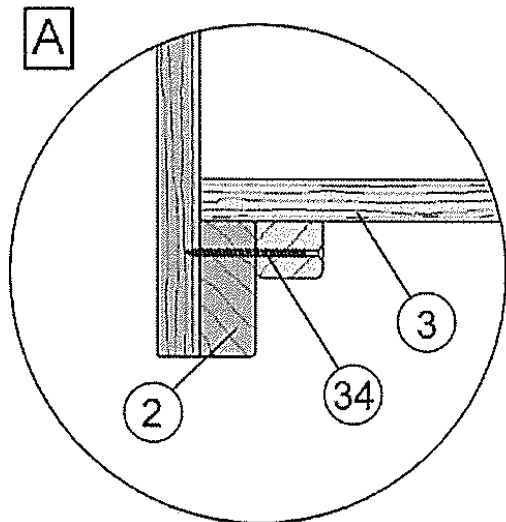
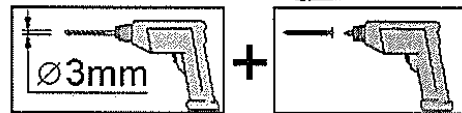
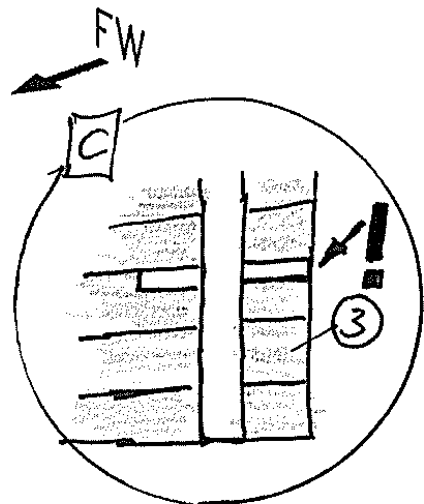
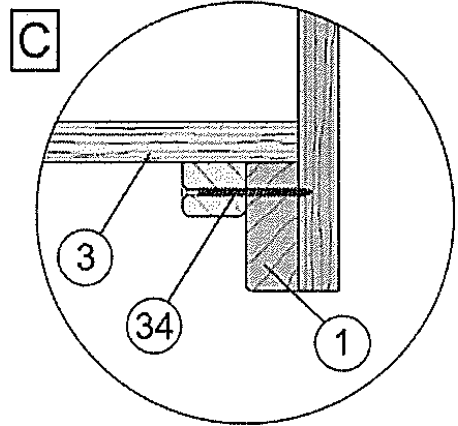
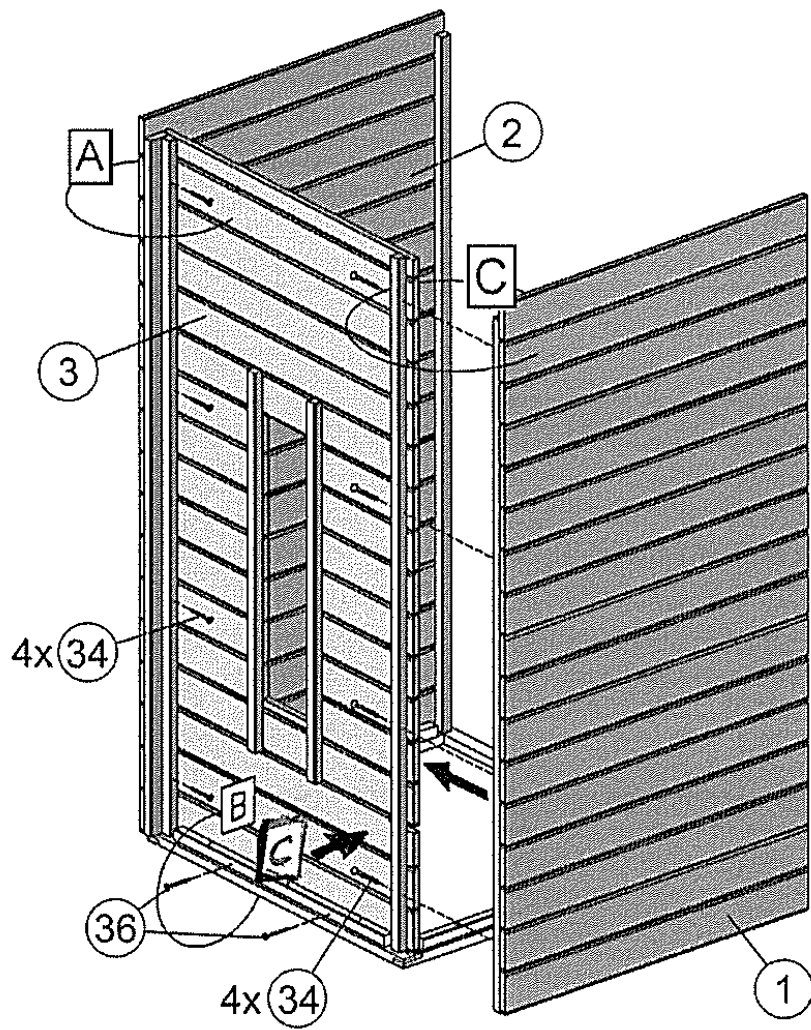
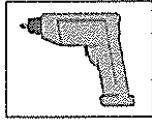
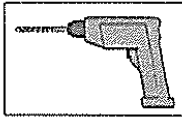
**1**



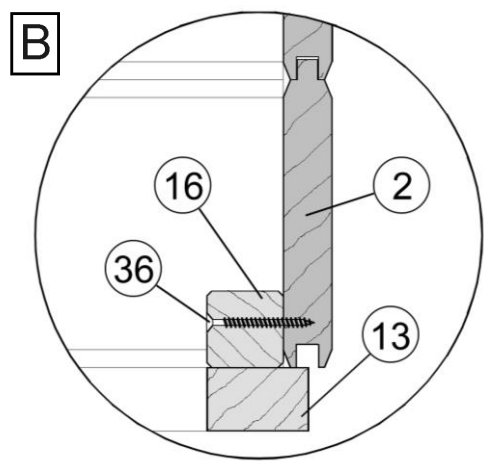
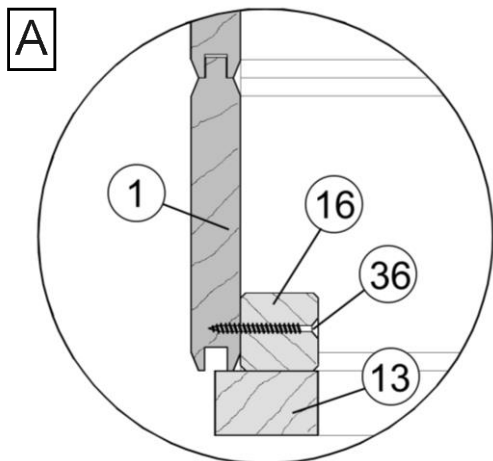
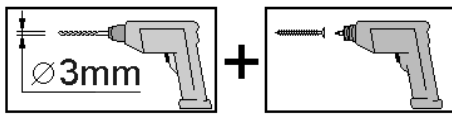
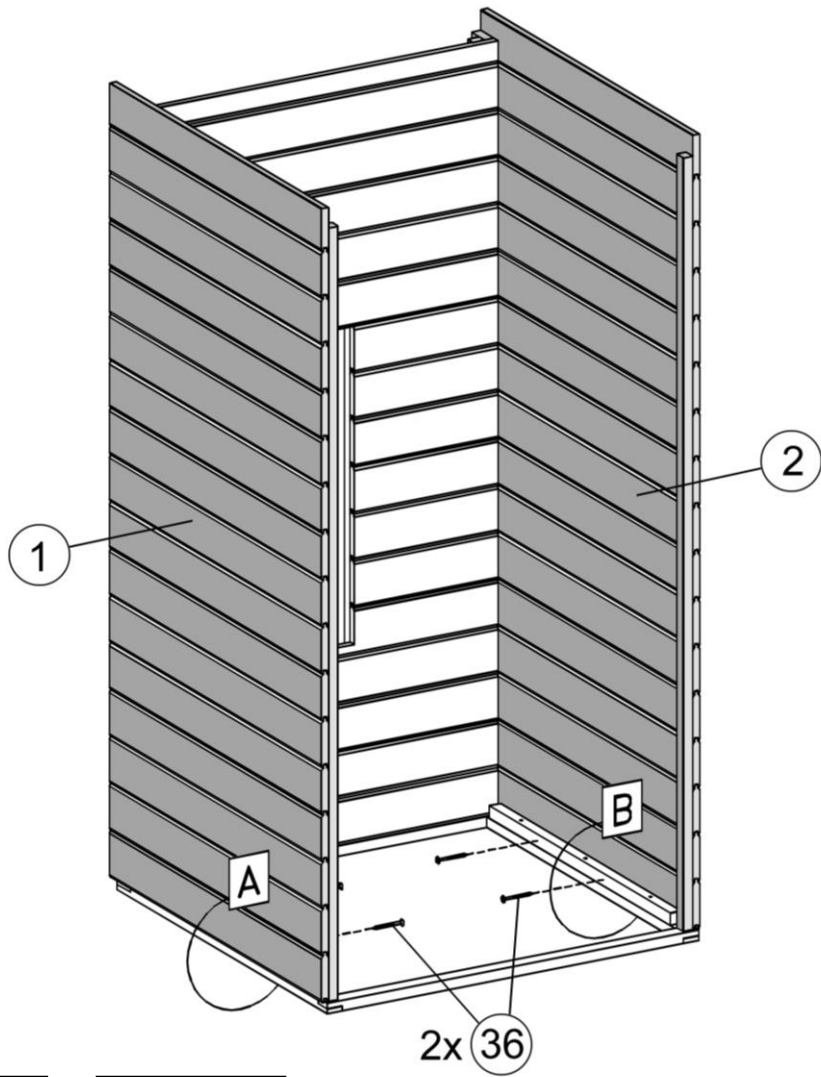
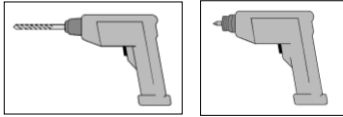
**2**



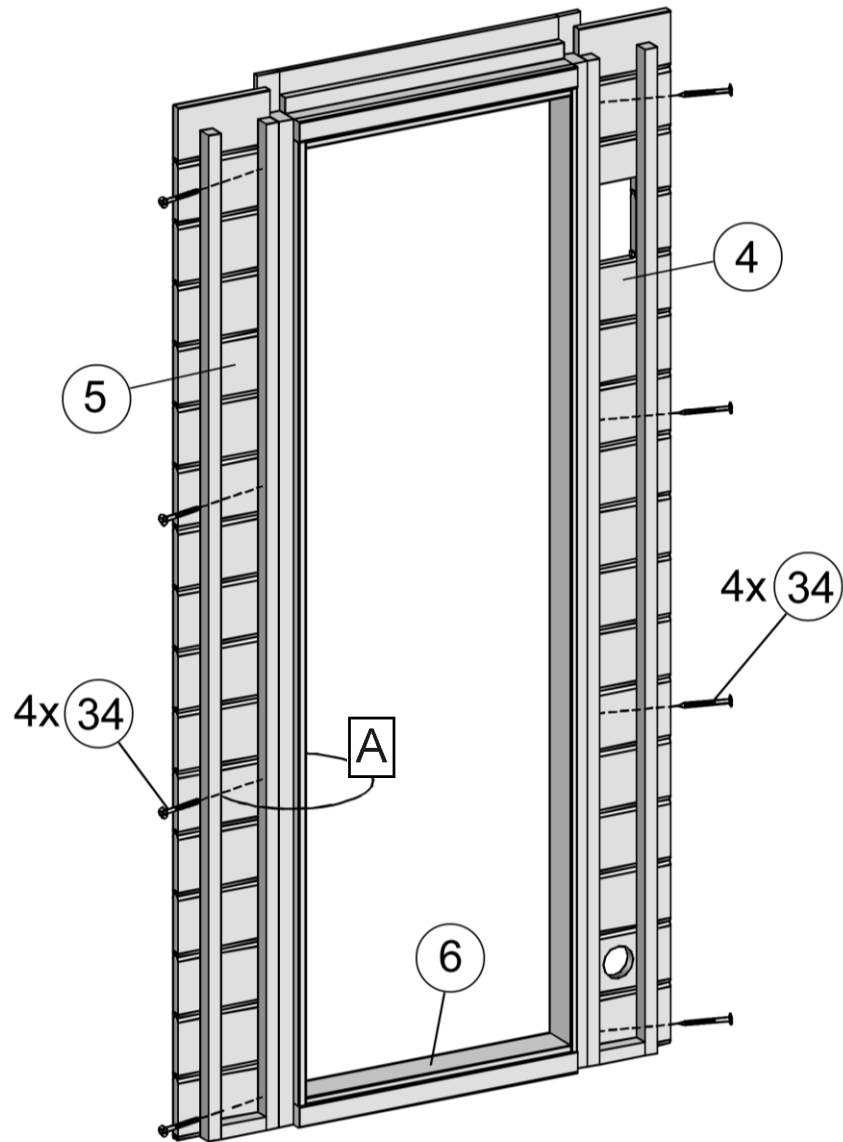
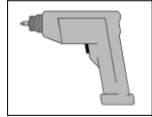
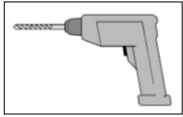
3



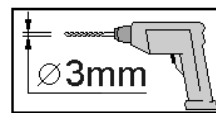
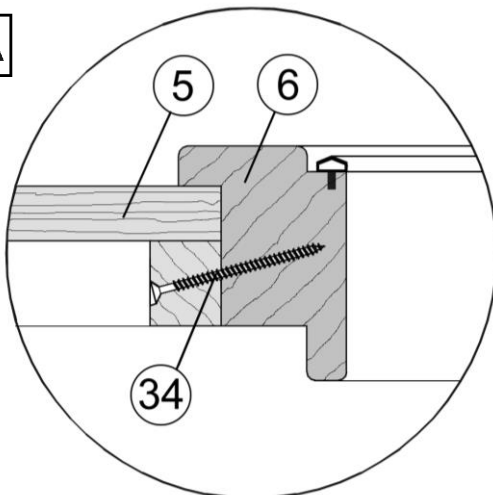
4



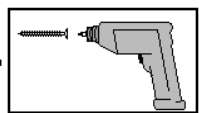
5



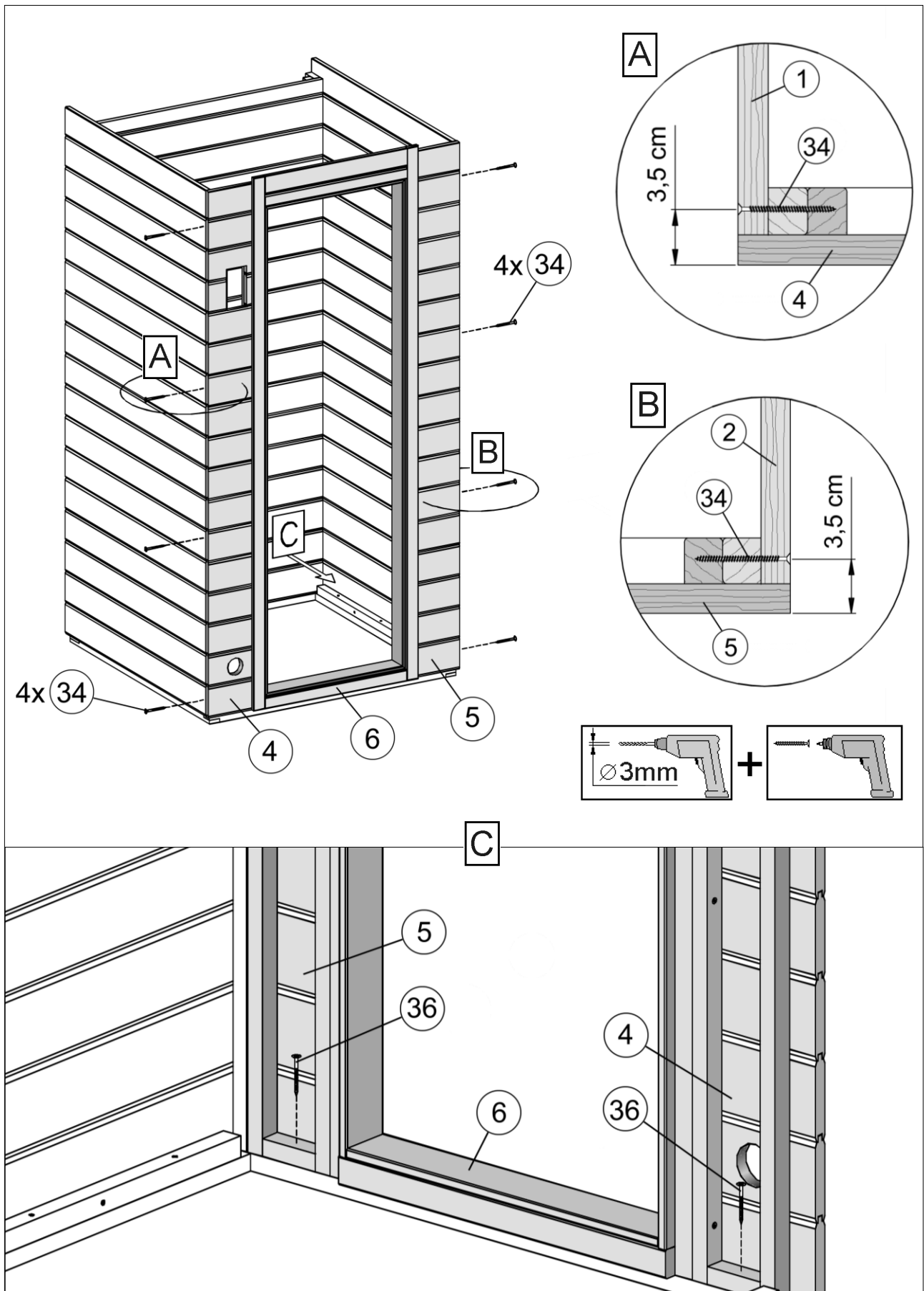
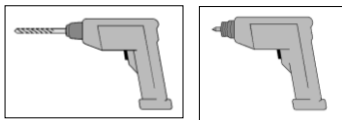
A



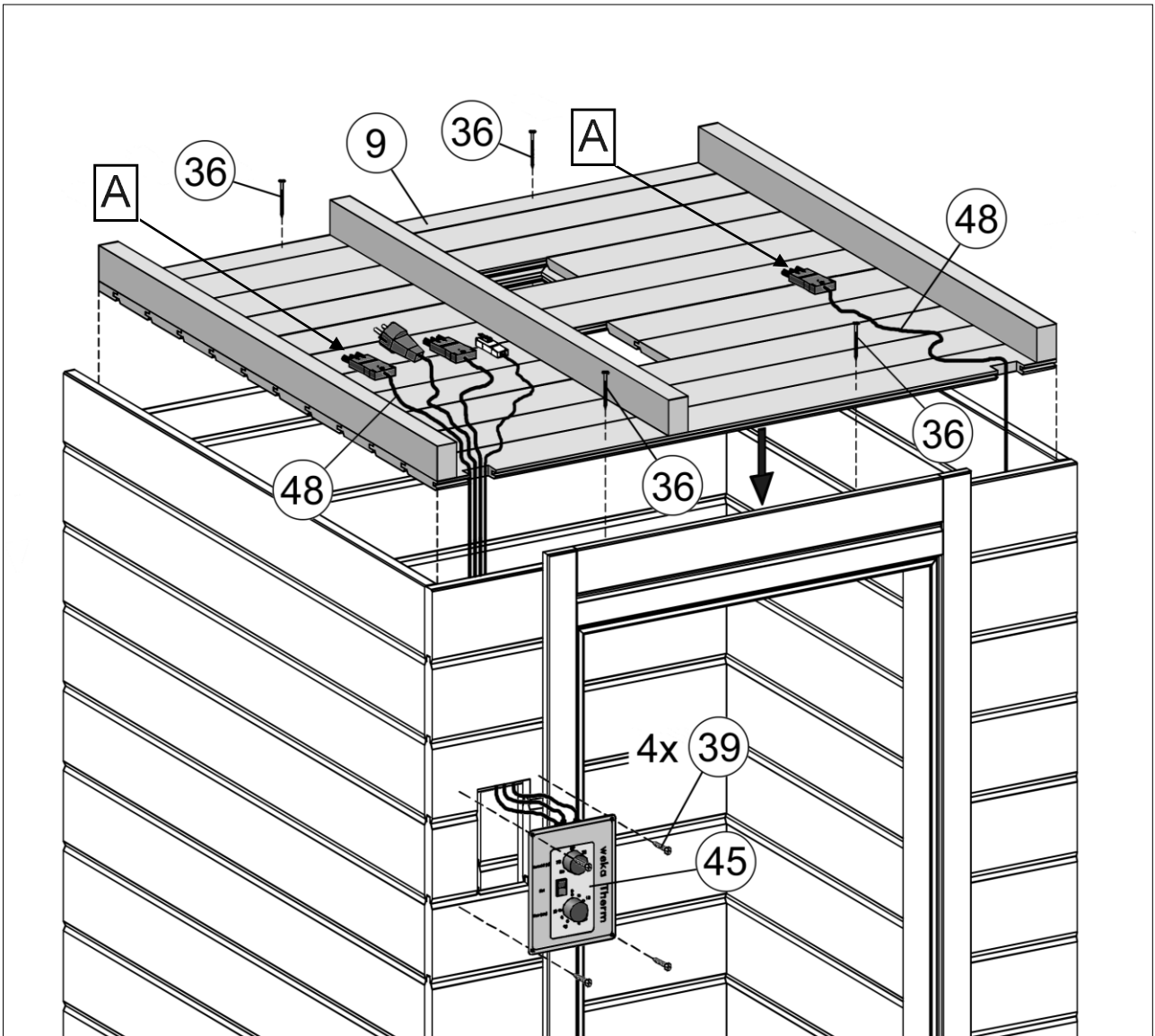
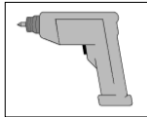
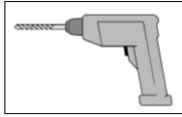
+



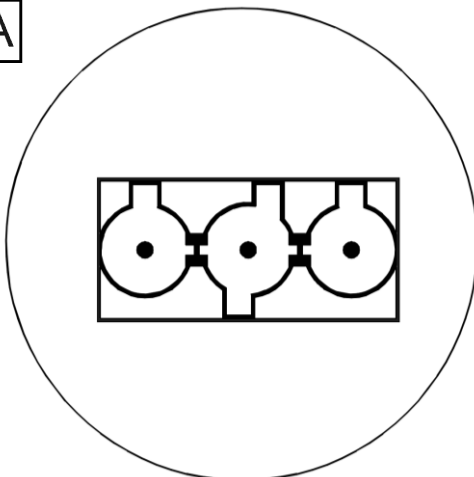
6



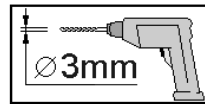
7



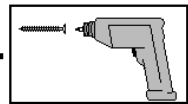
A



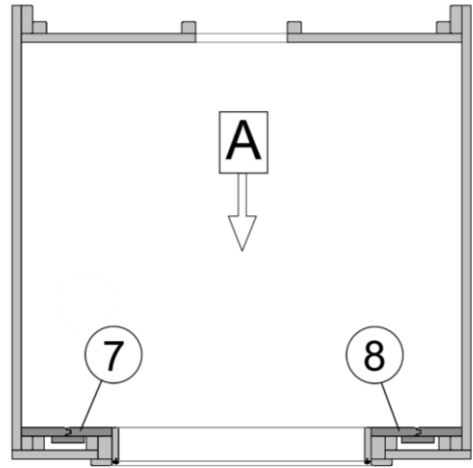
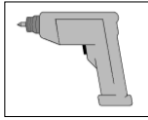
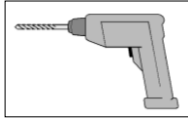
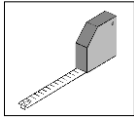
36



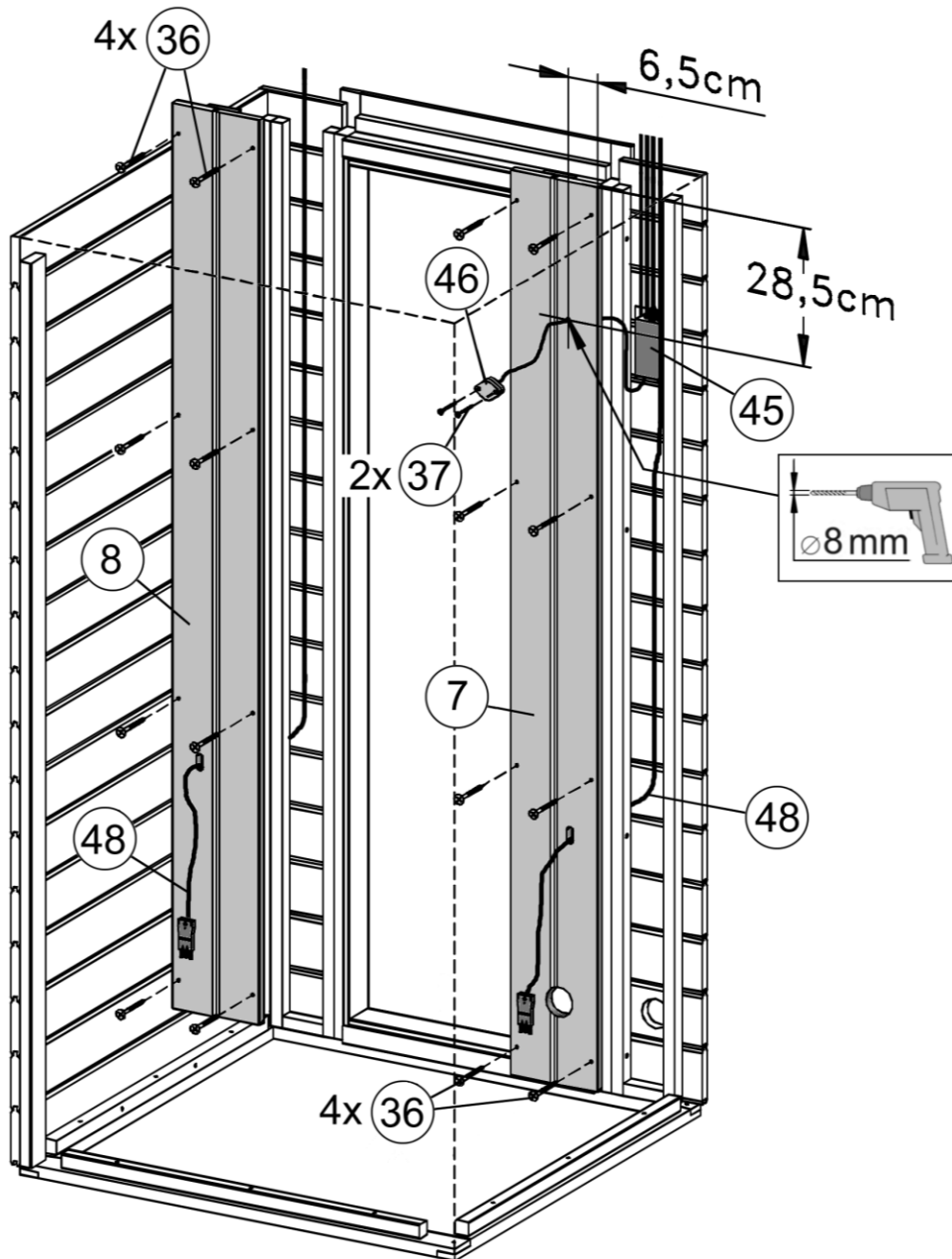
+



8

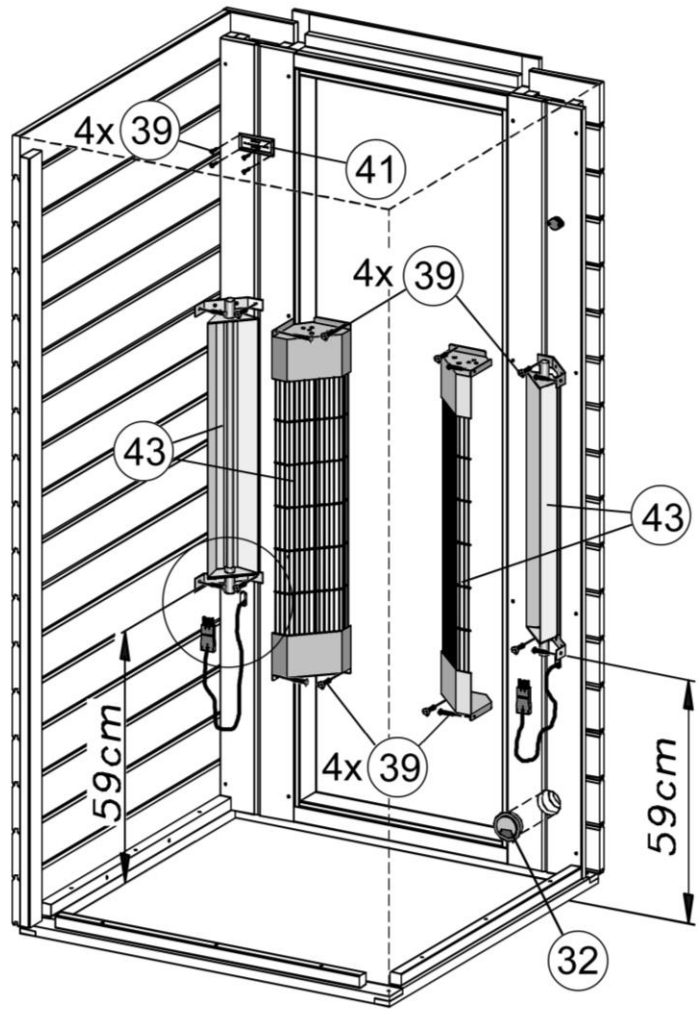
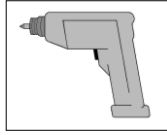
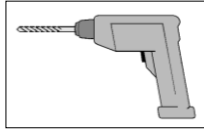
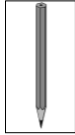
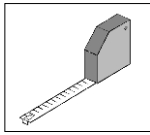


A

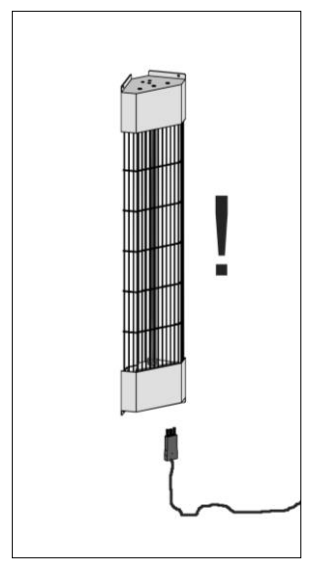
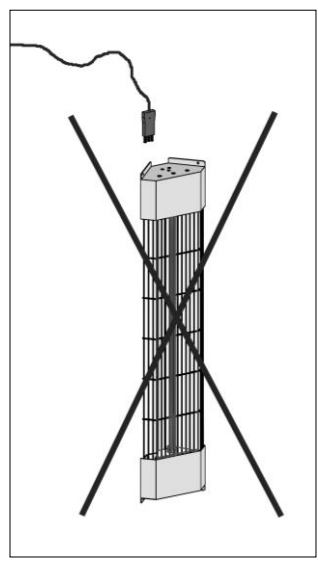
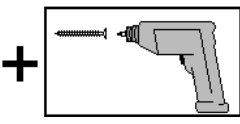
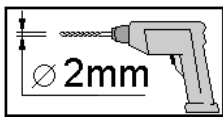
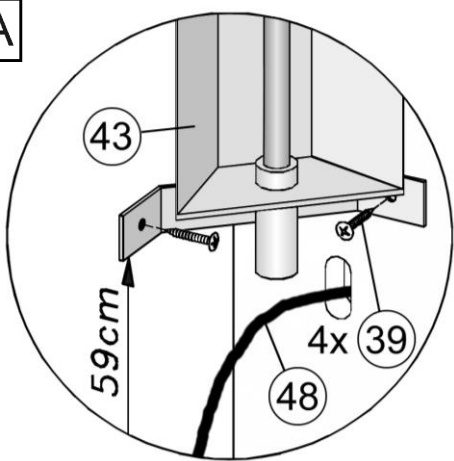




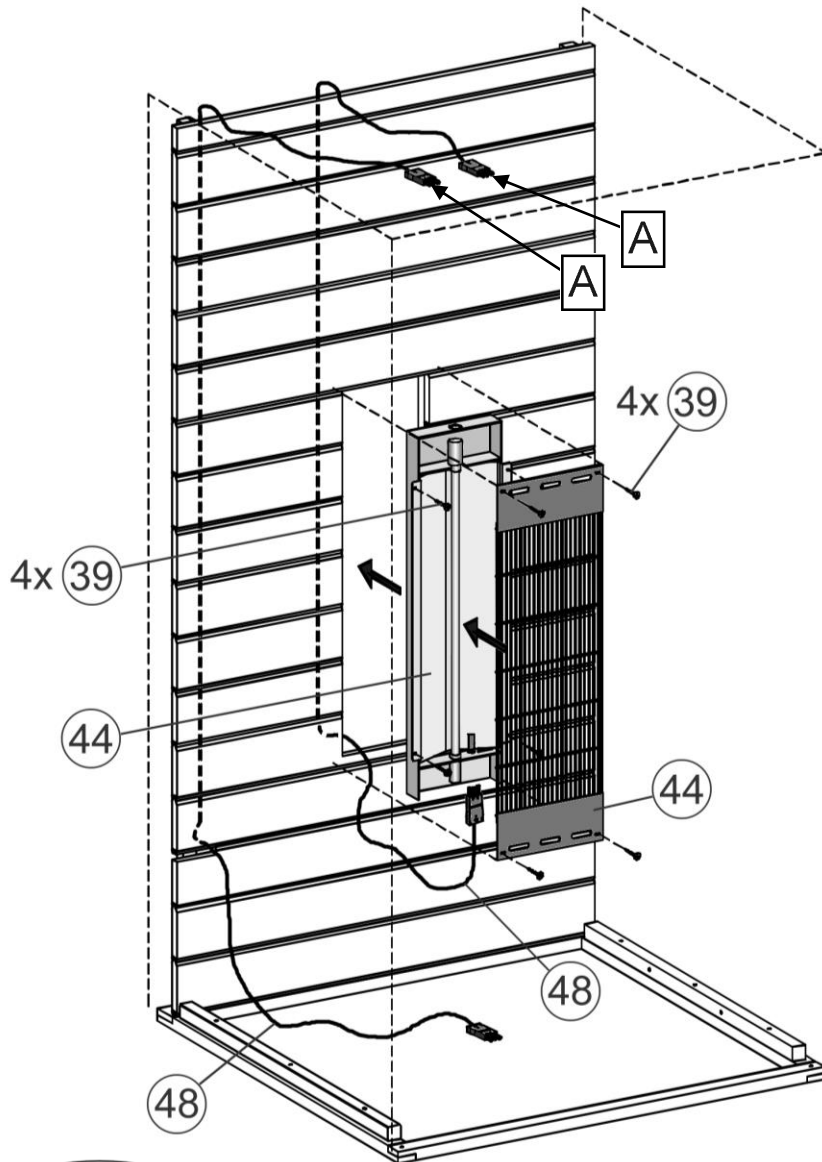
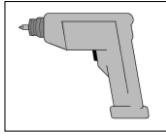
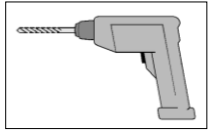
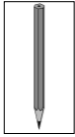
9



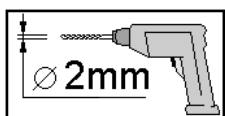
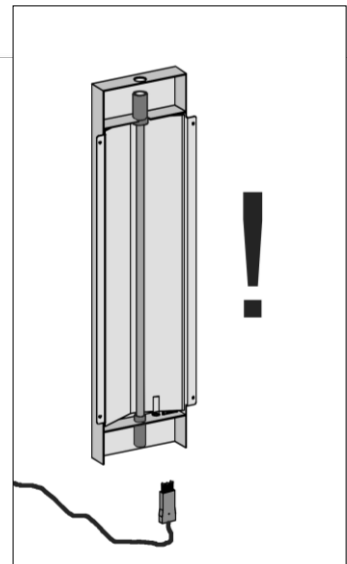
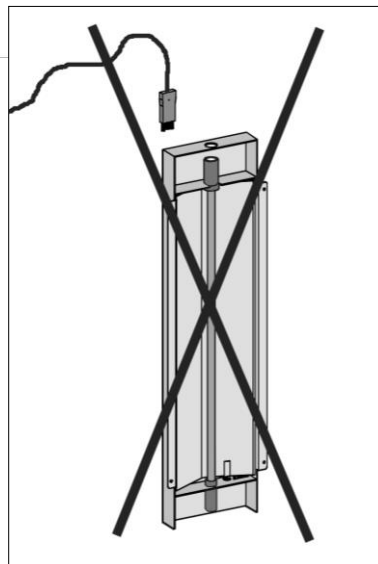
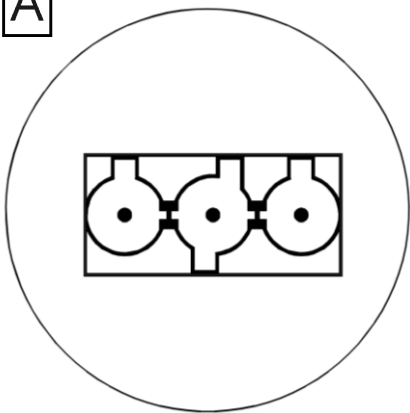
A



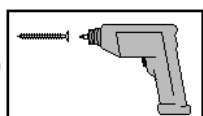
10



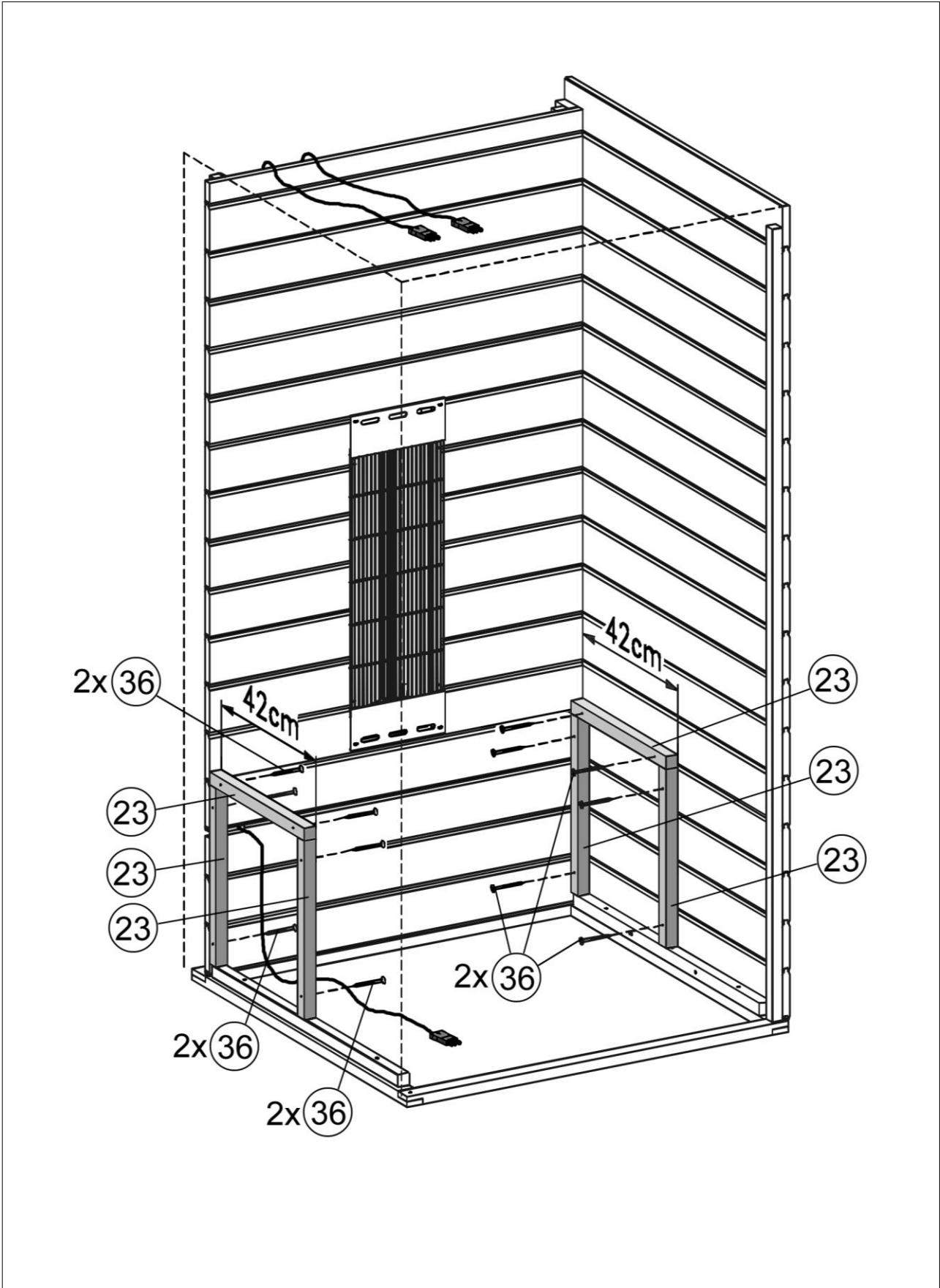
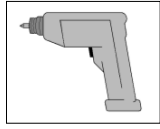
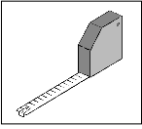
A



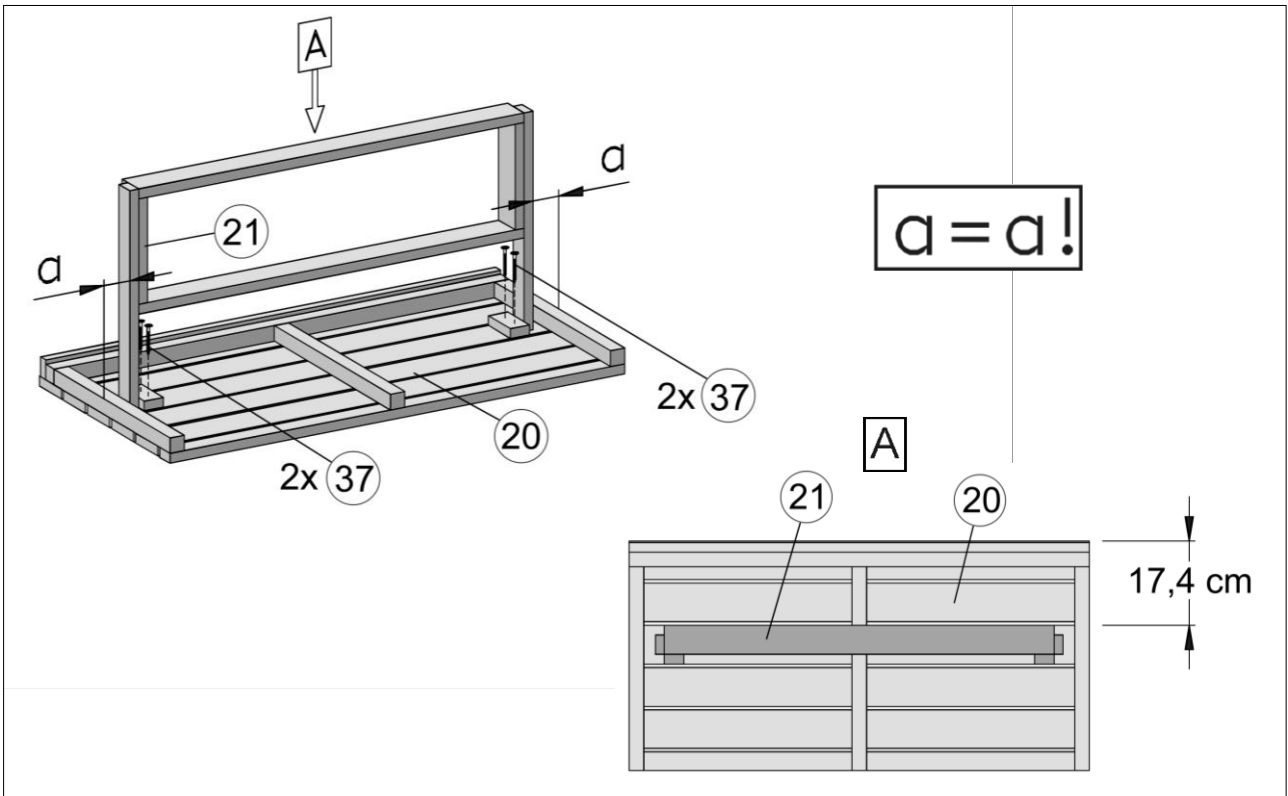
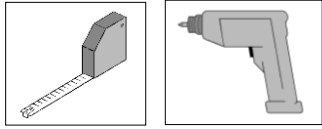
+



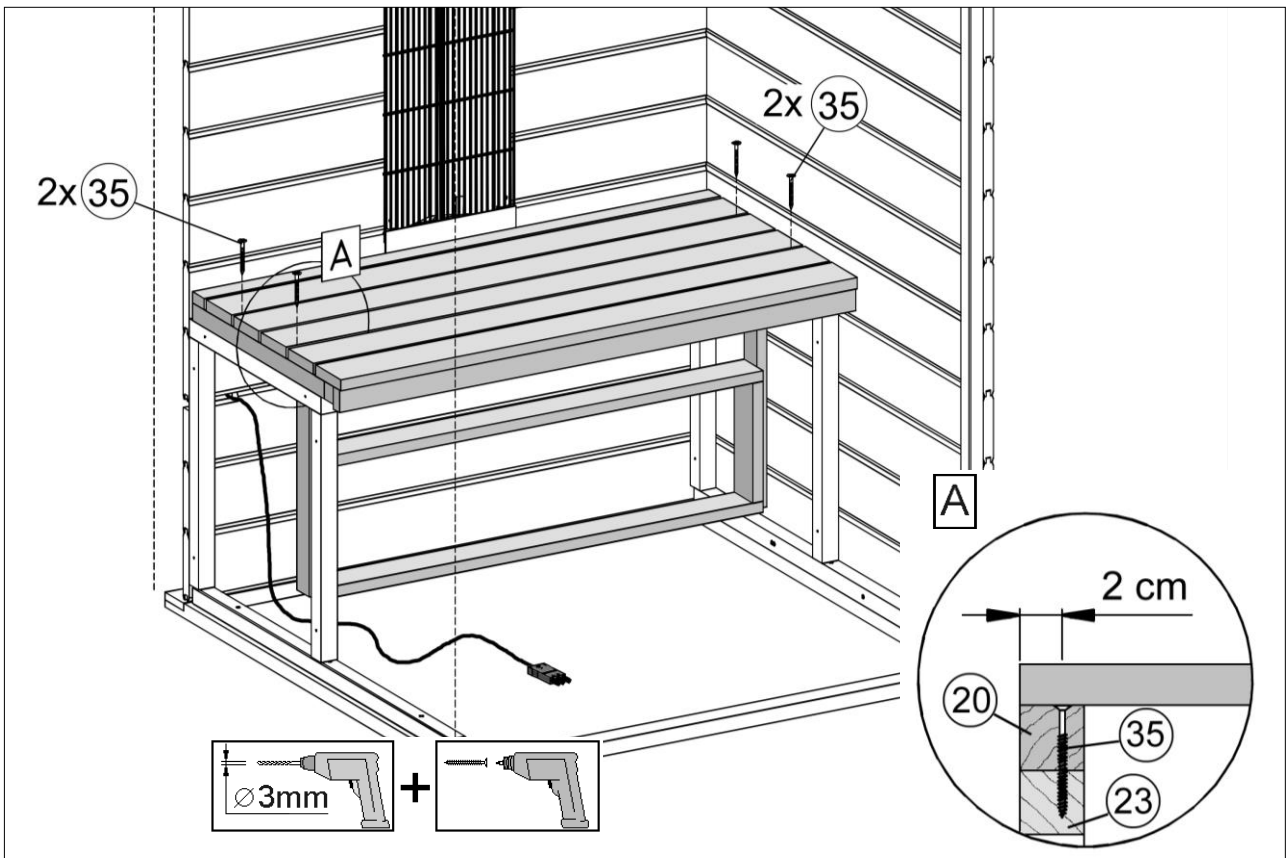
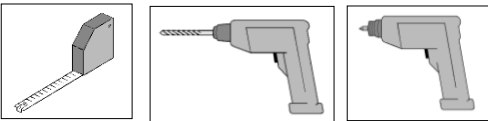
11



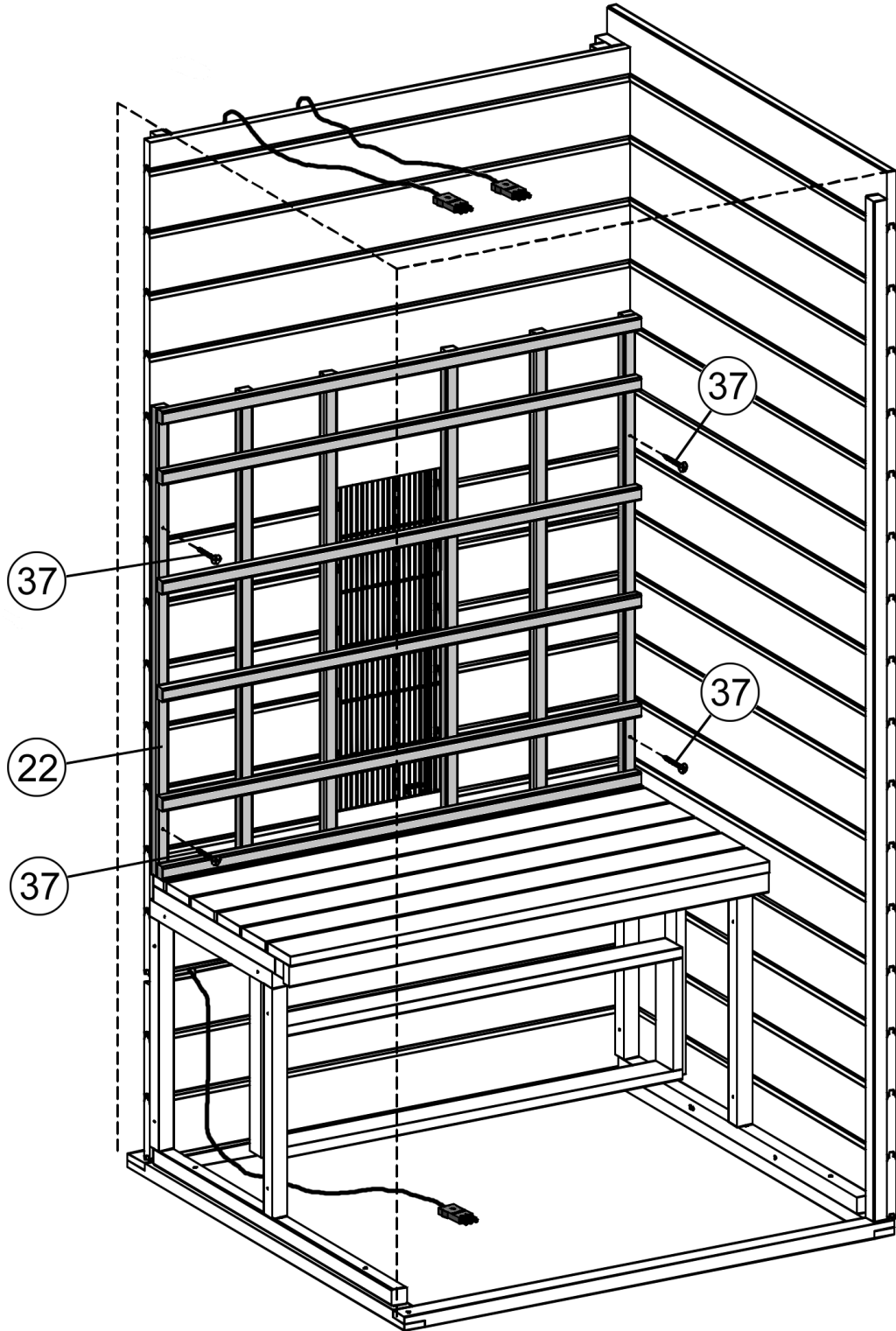
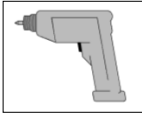
12



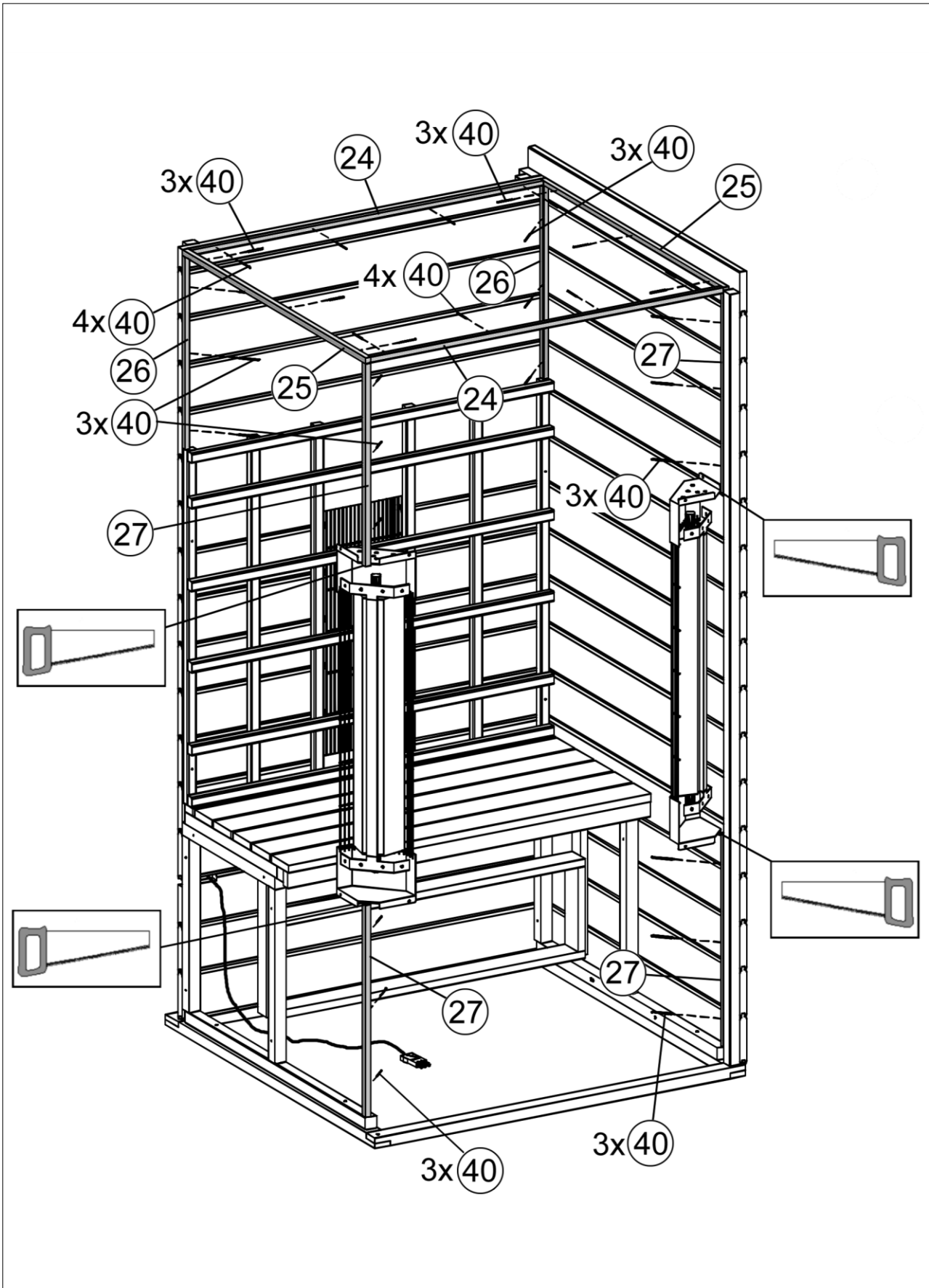
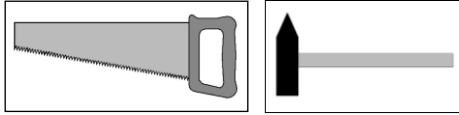
13



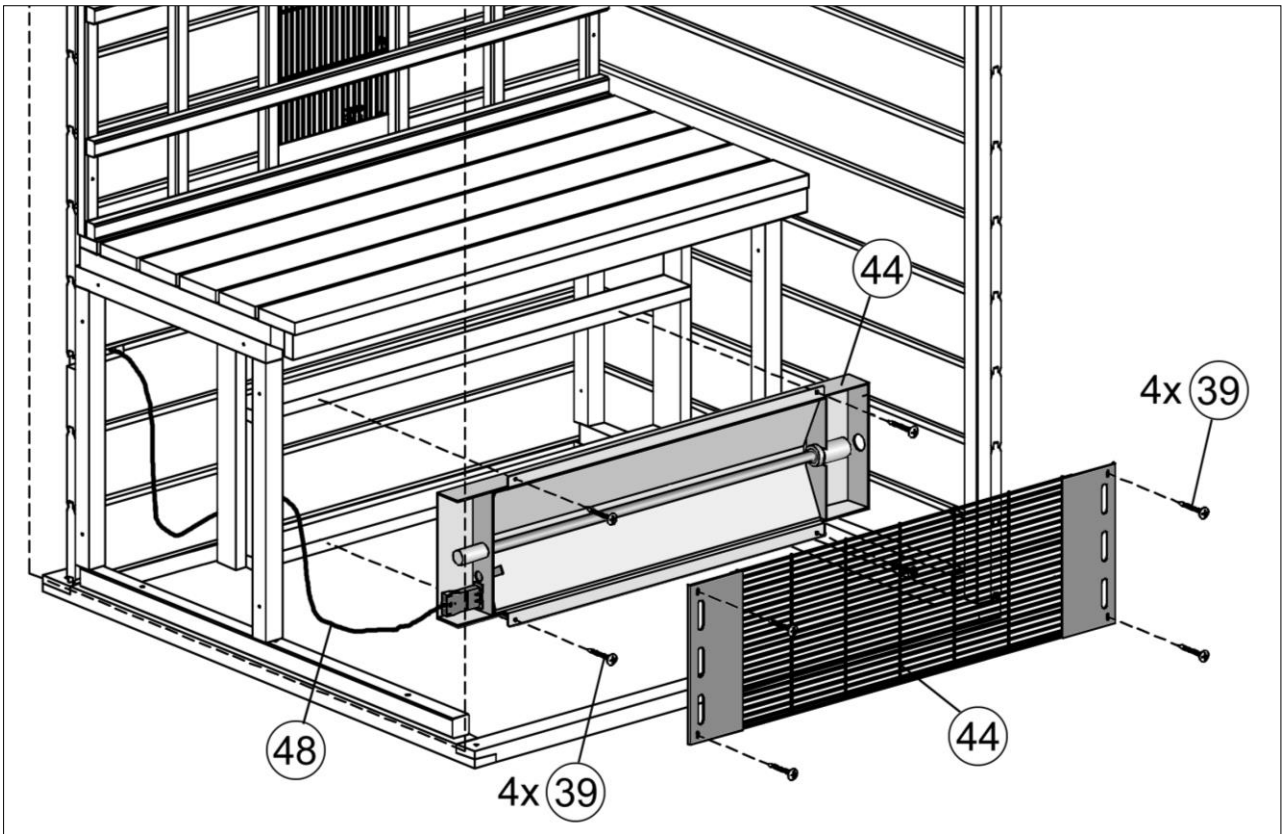
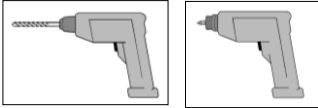
14



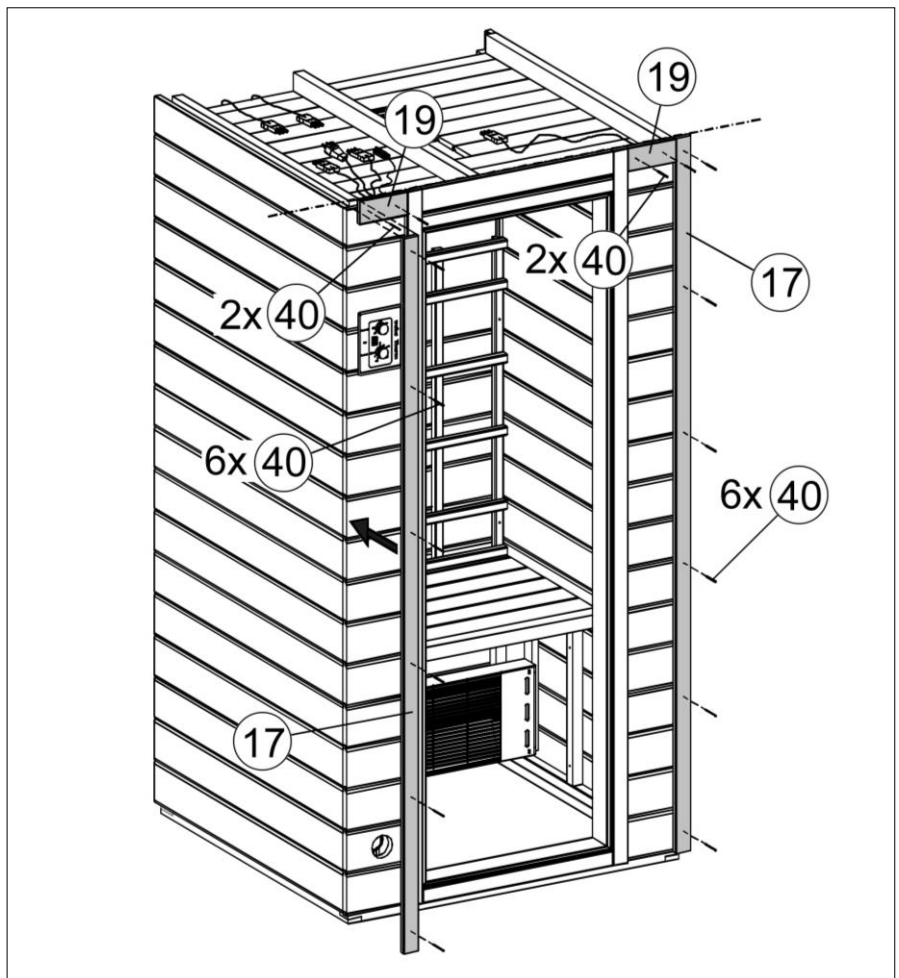
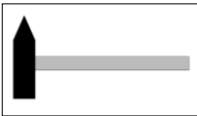
15



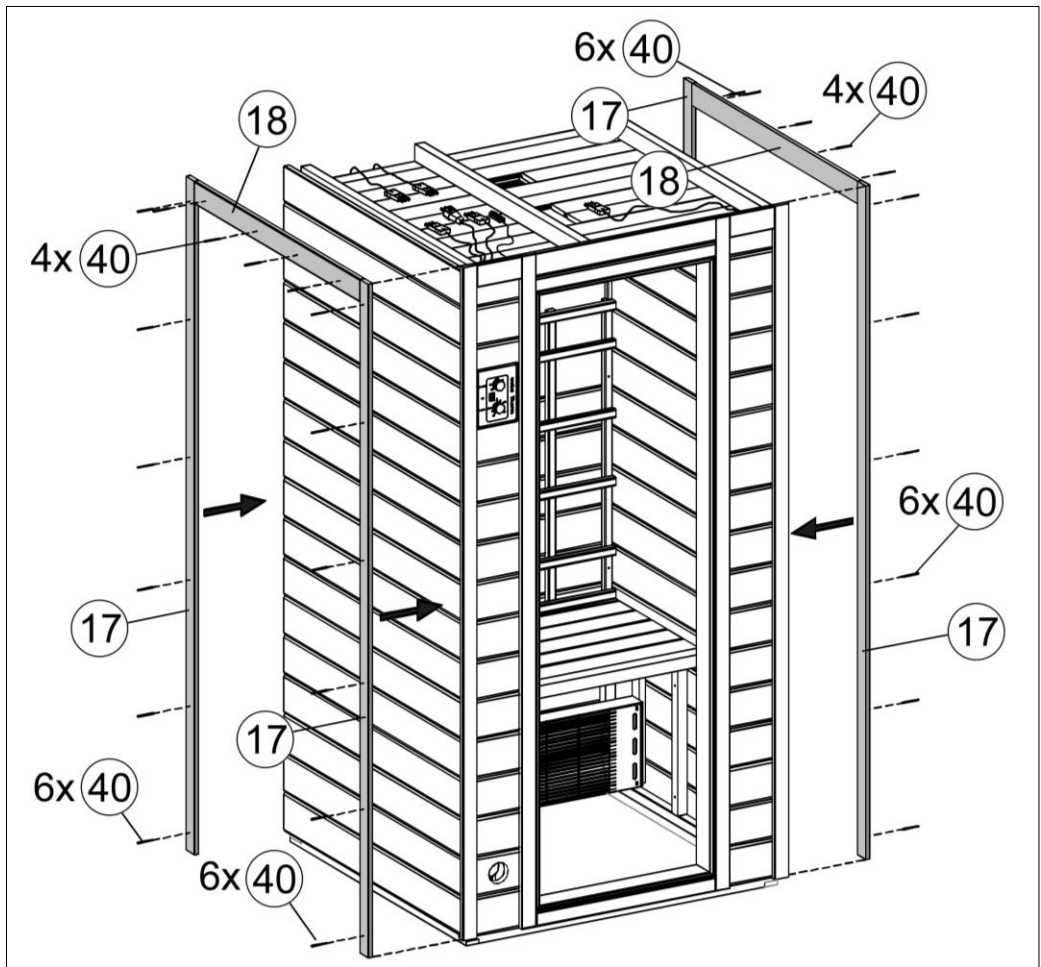
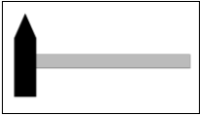
16



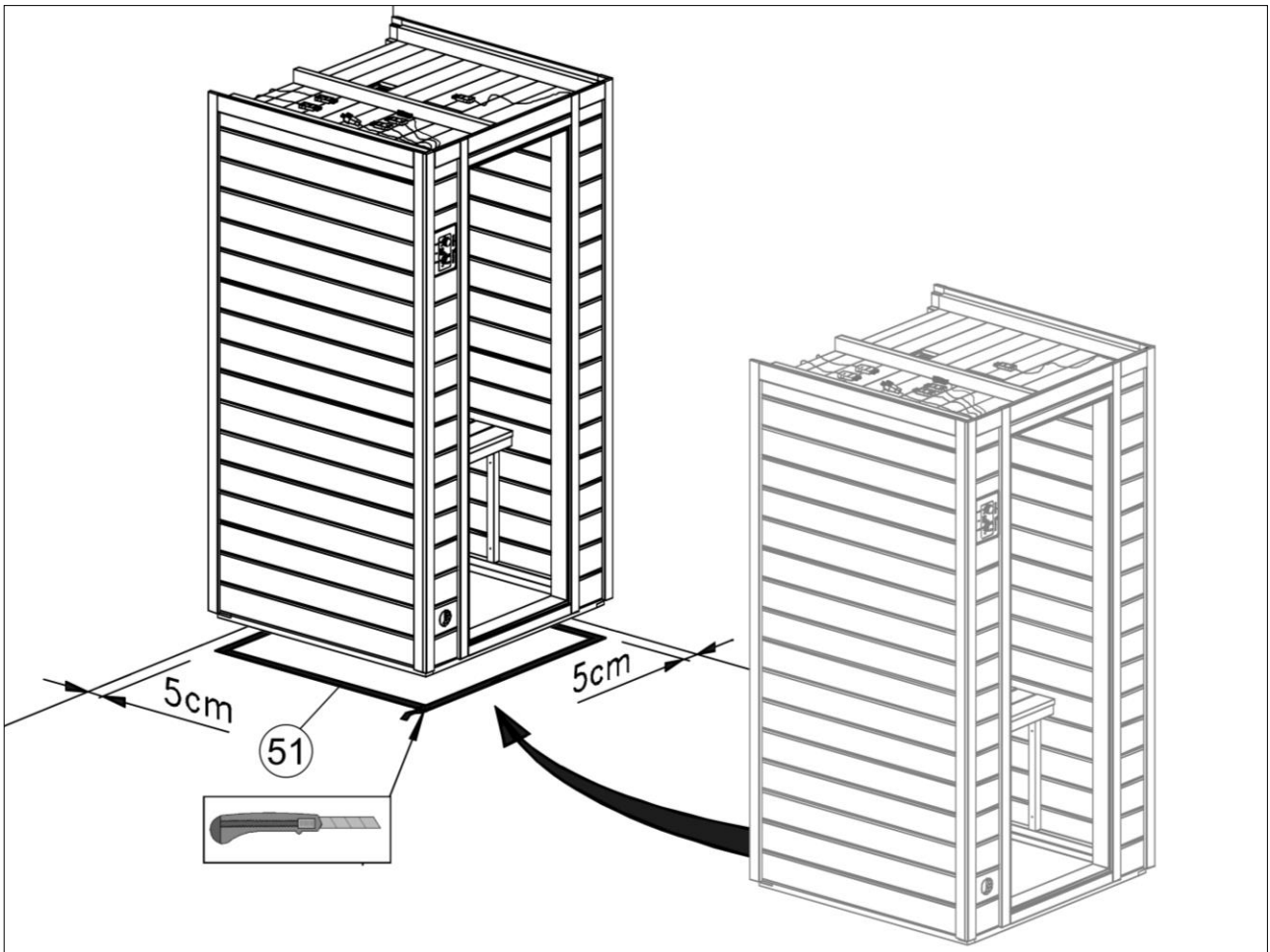
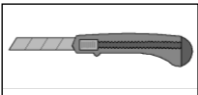
17



18

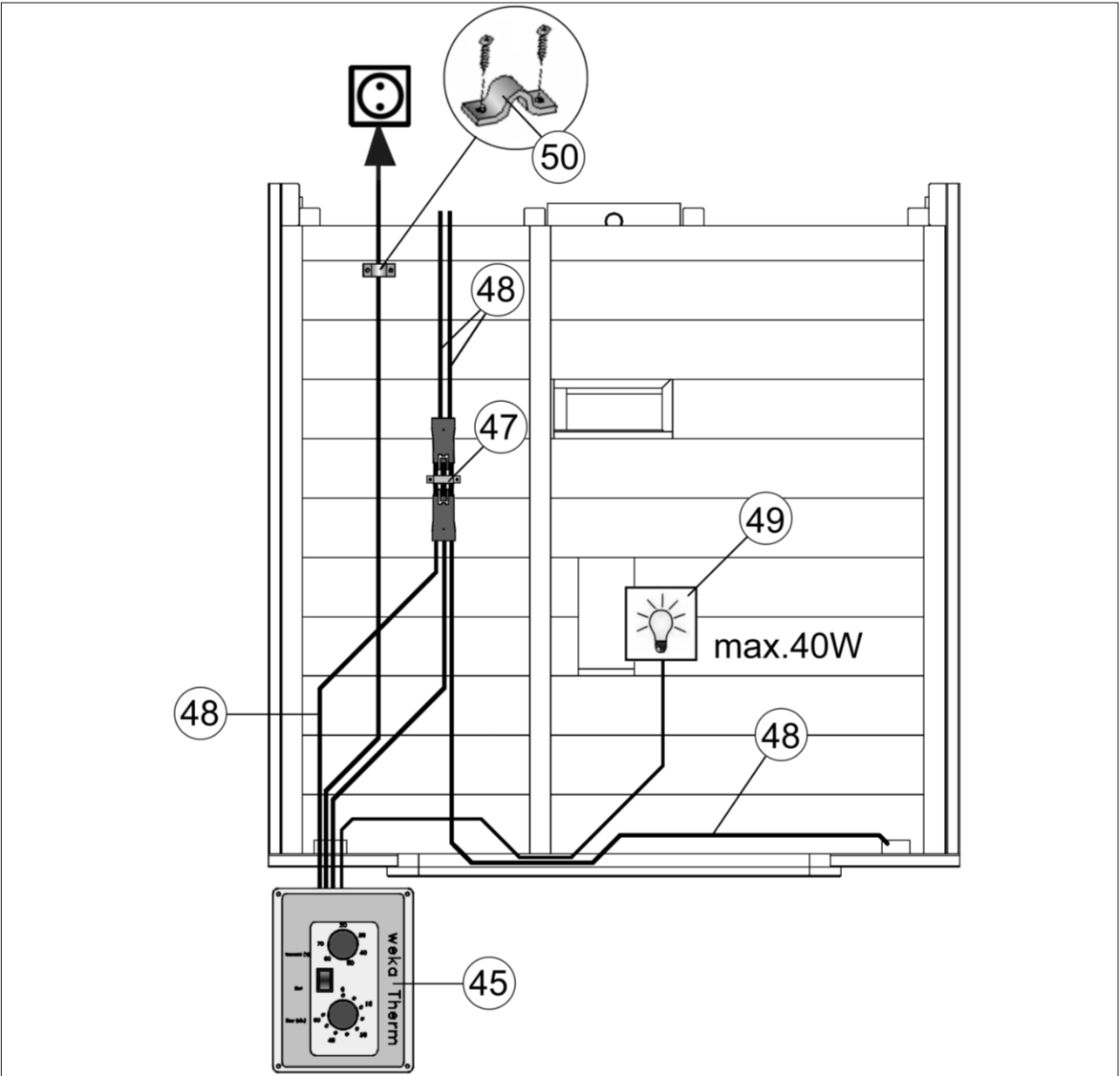
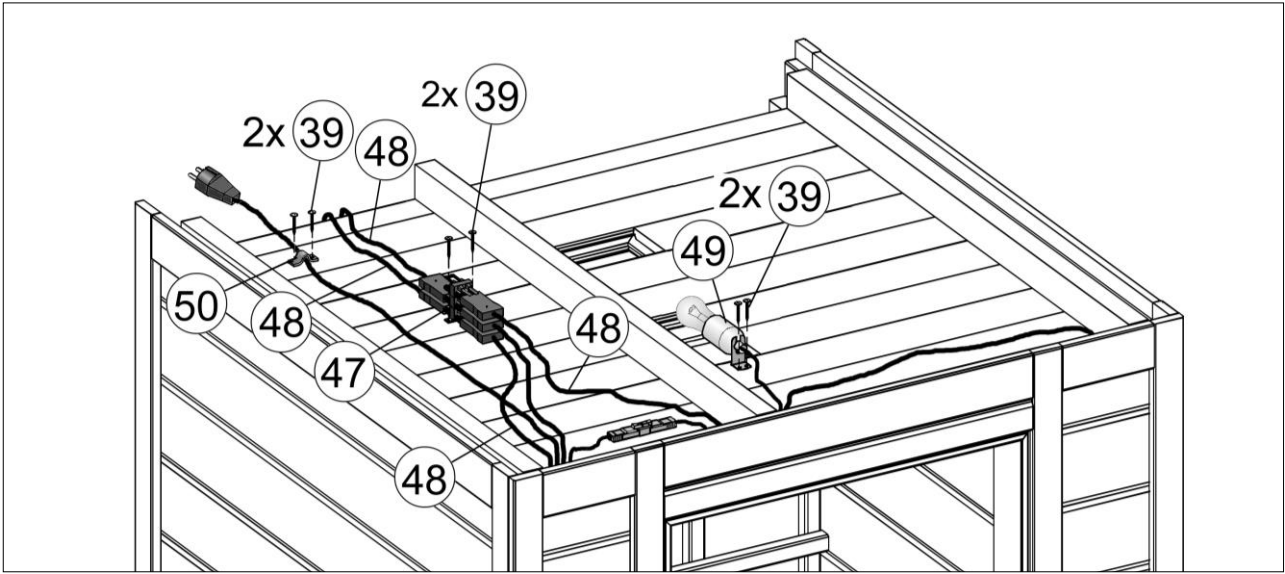
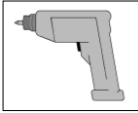


19

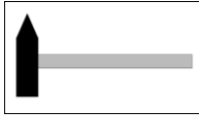




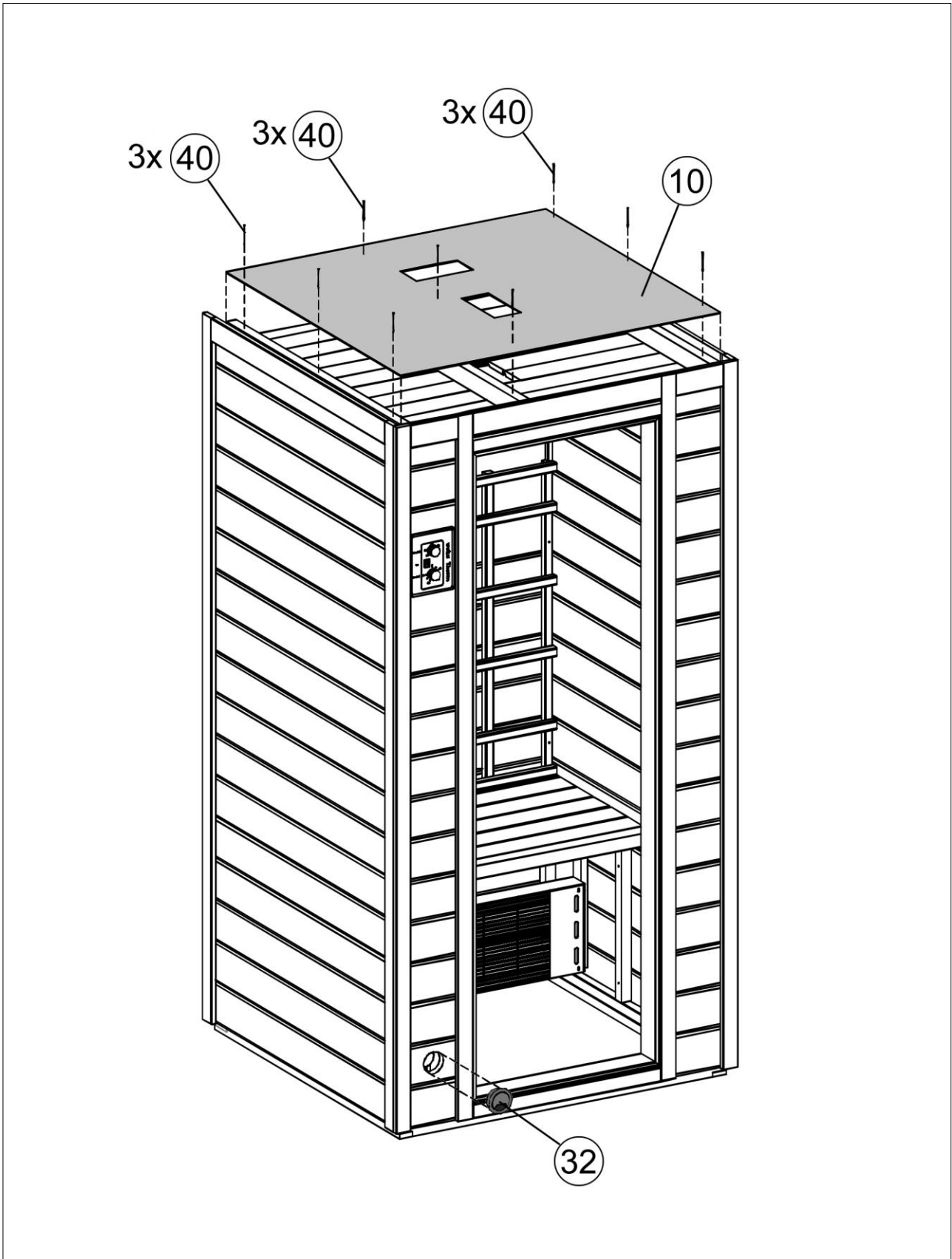
20



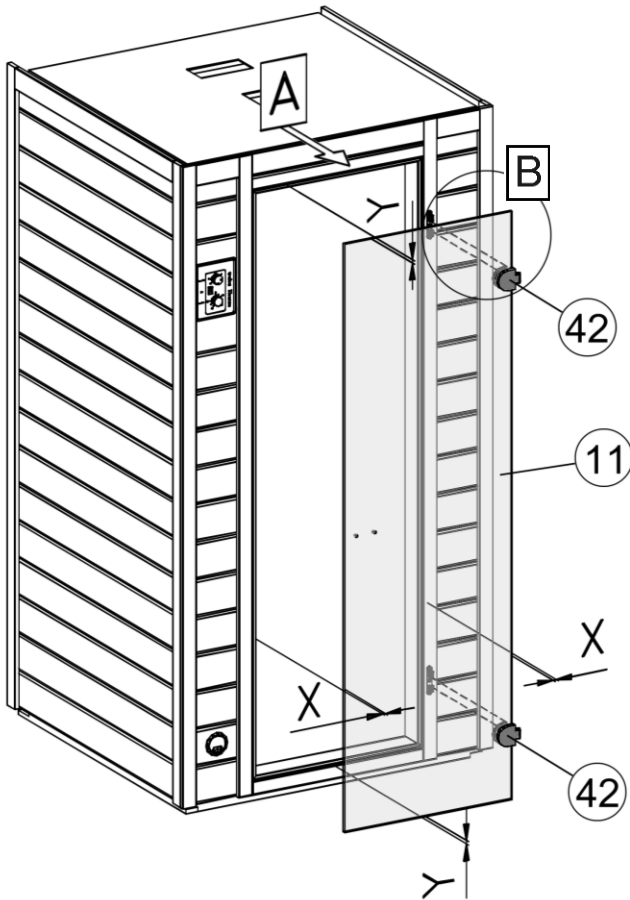
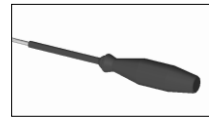
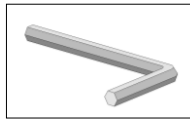
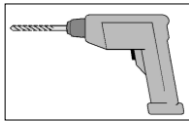
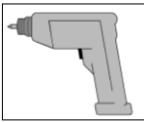
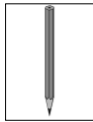
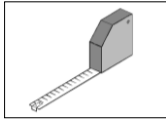
21



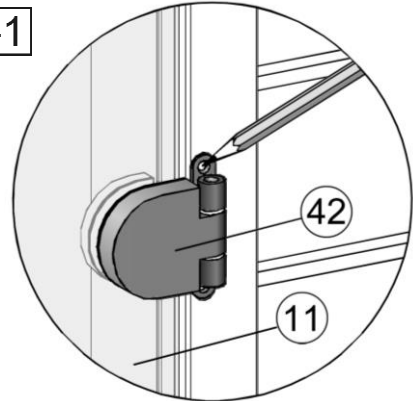
fr schéma sans pièces électriques



22



B-1



B-2

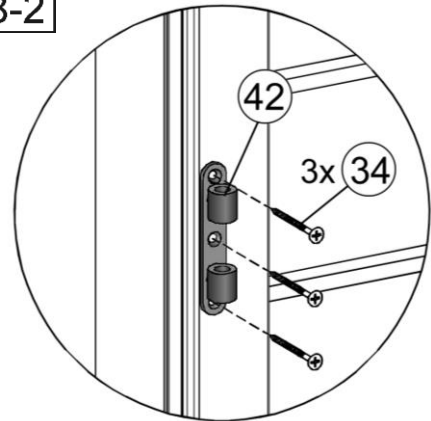
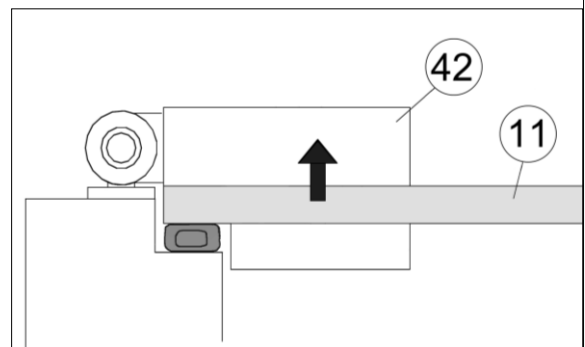
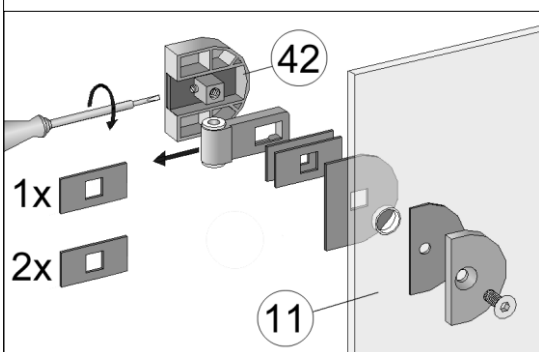
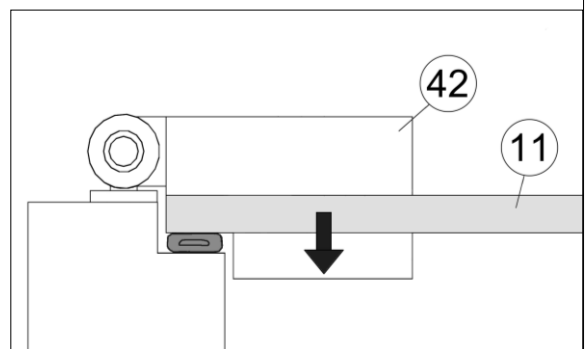
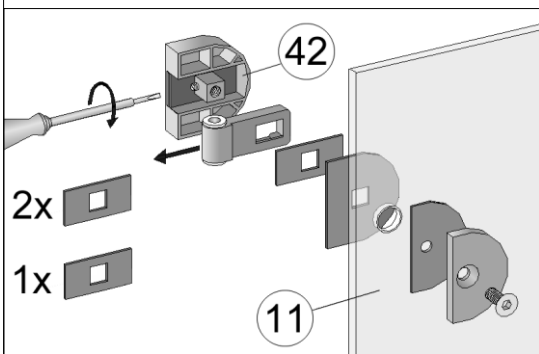
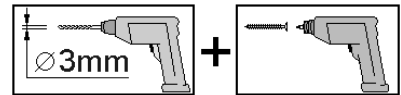
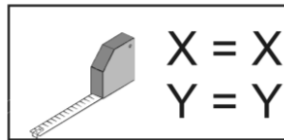


Image.:550.1010.19.30

A



23

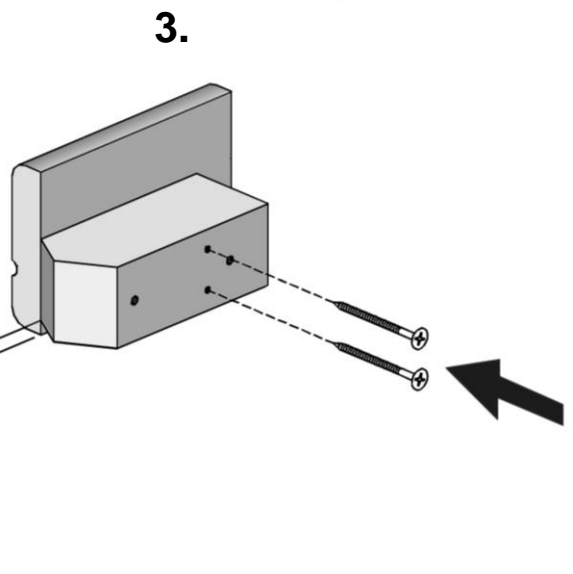
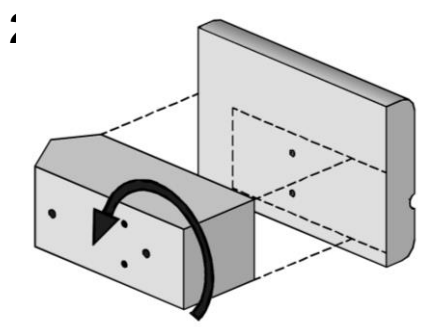
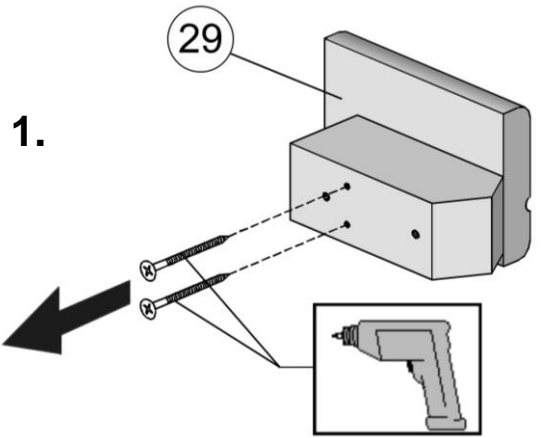
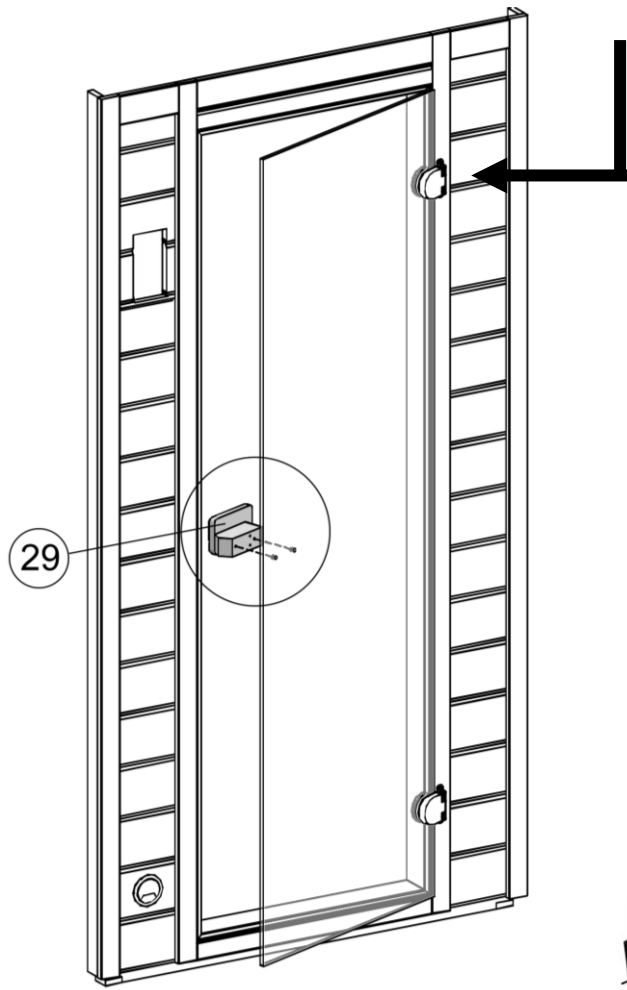
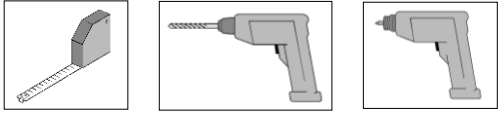
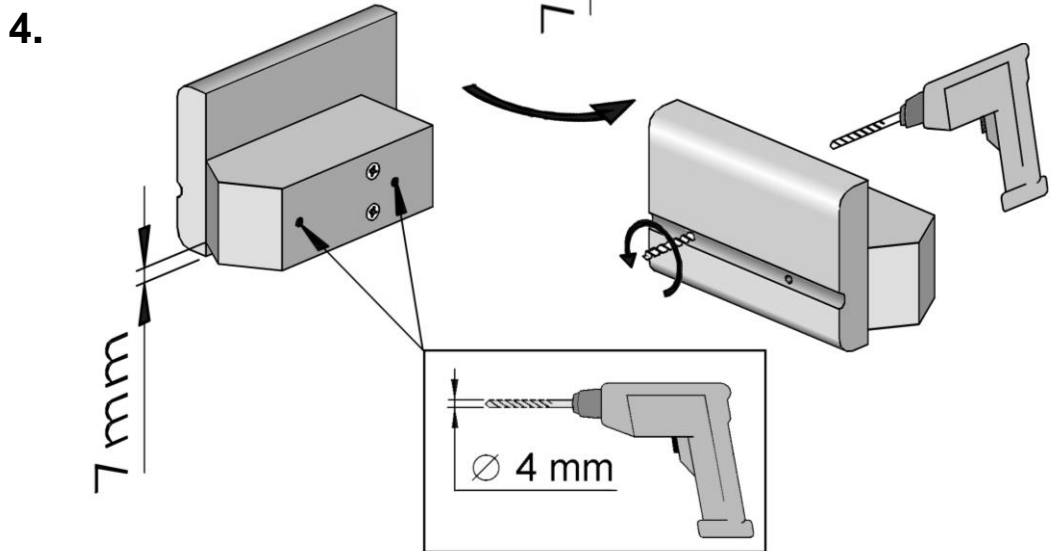


Image.: 550.1010.19.30



23

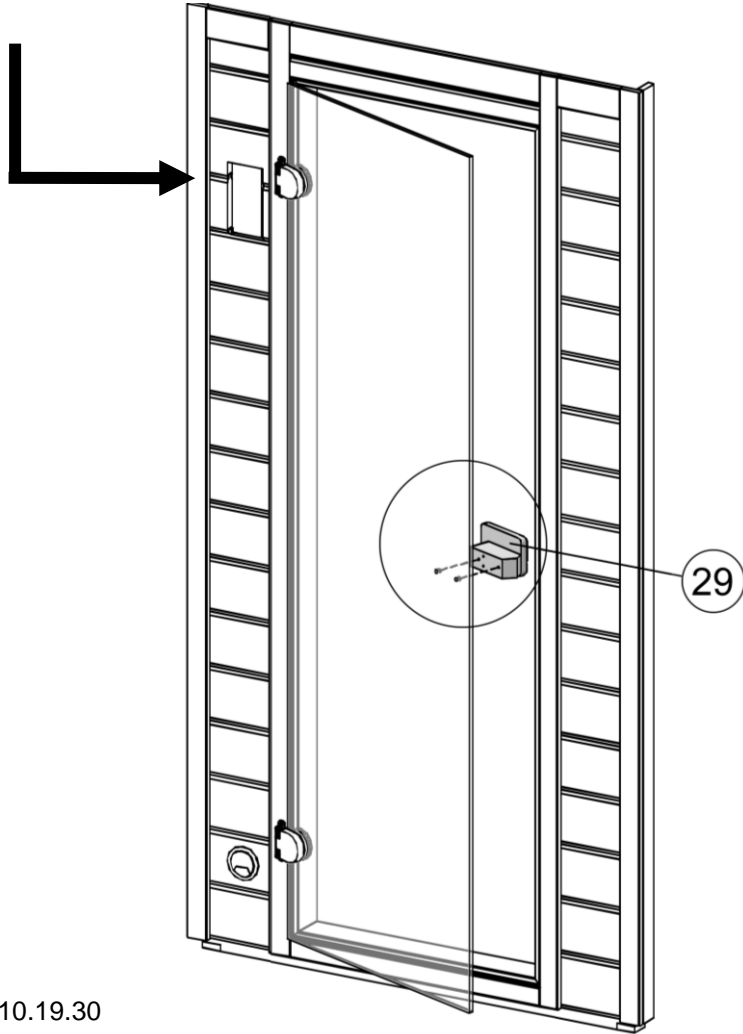
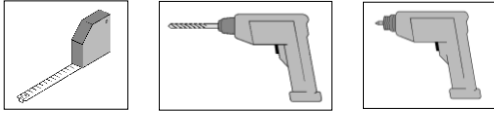
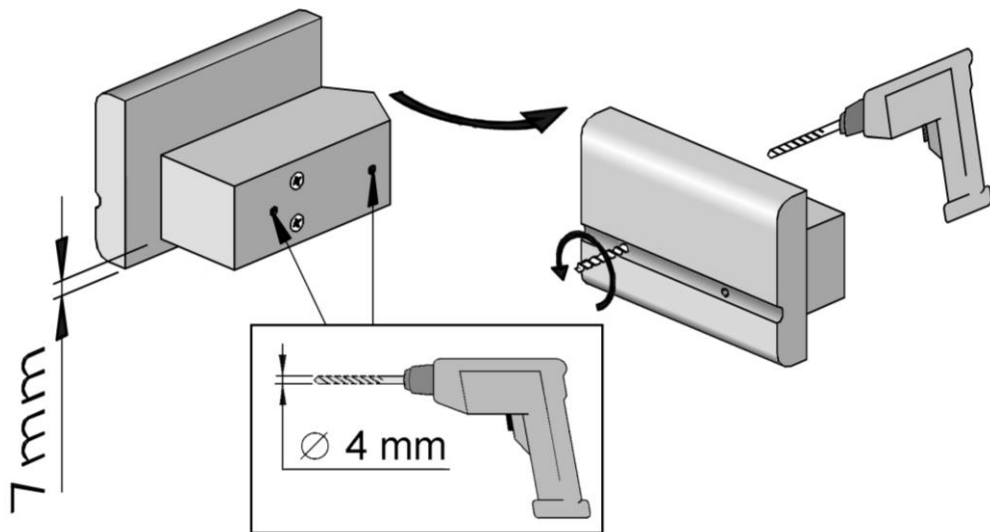


Image.: 550.1010.19.30



**24.1**

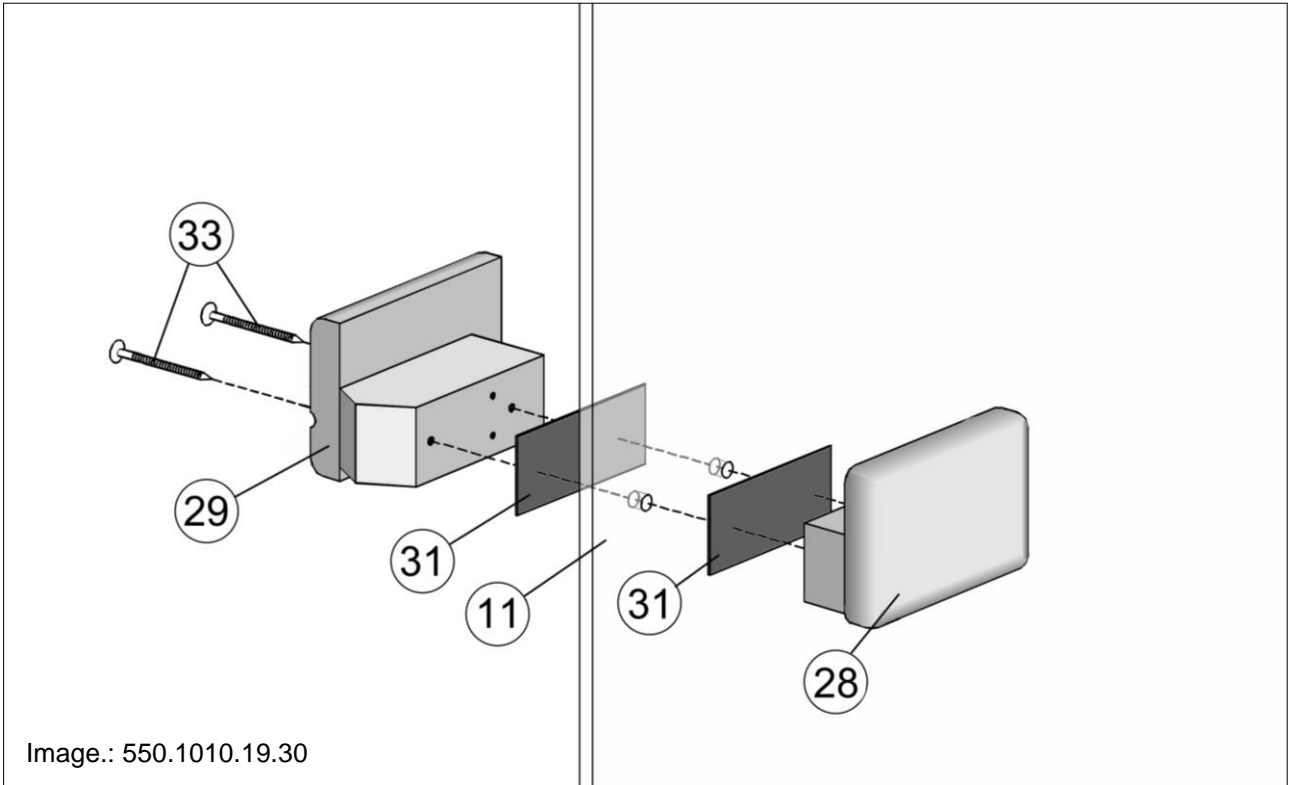
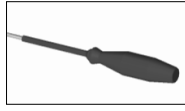
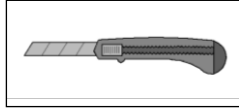
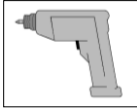
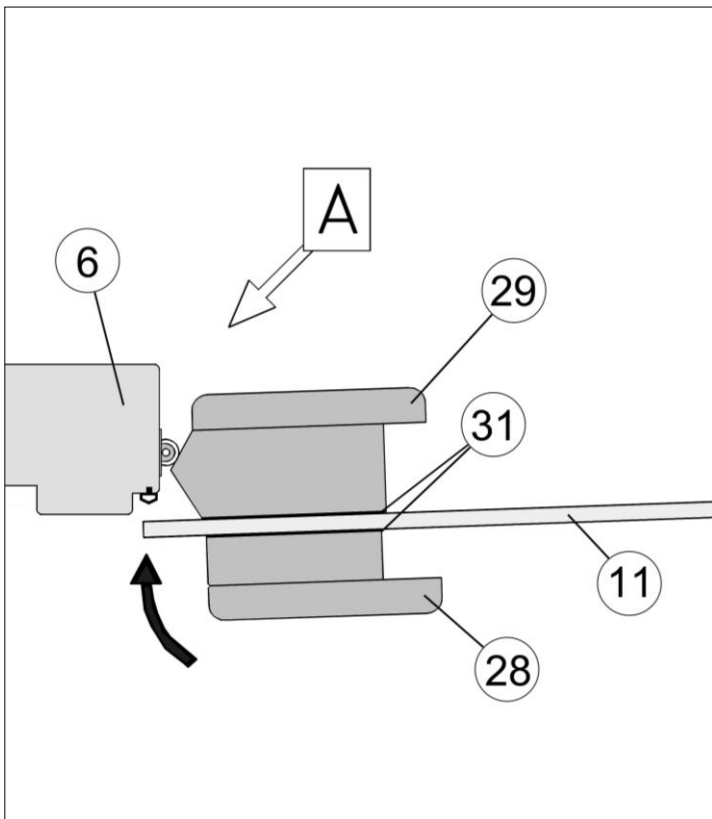
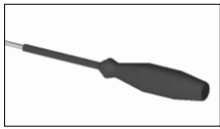
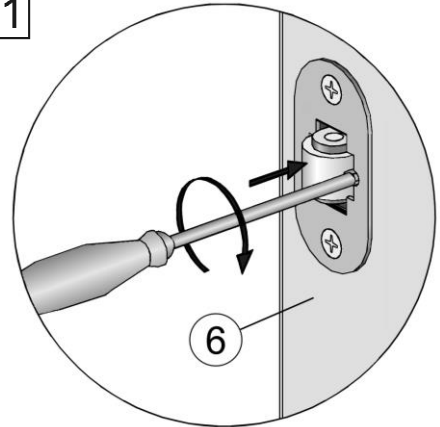


Image.: 550.1010.19.30

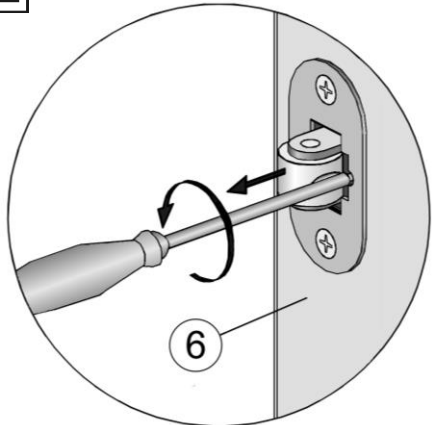
**24.2**

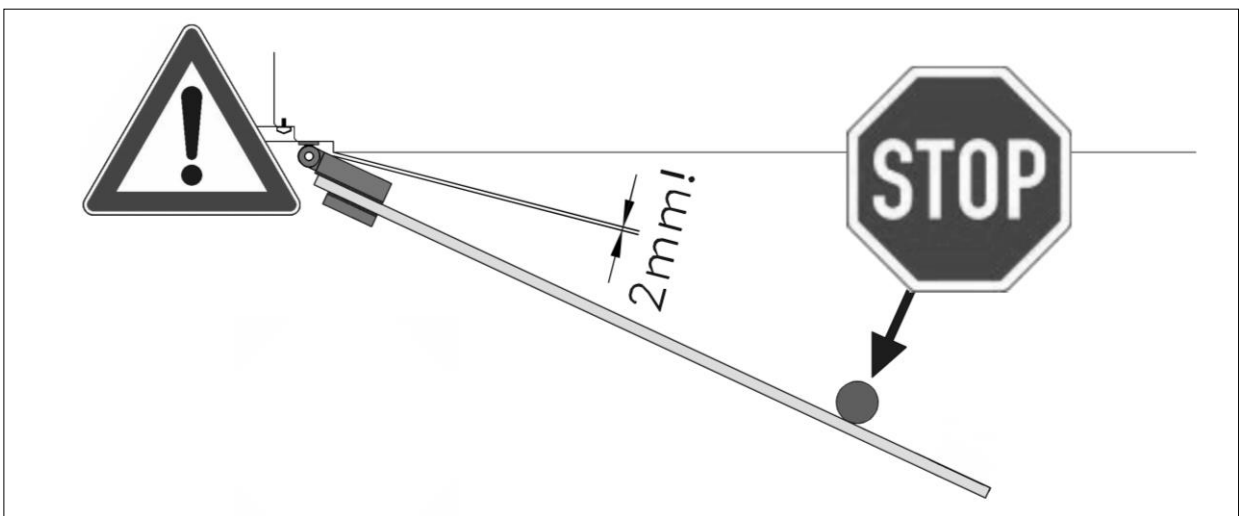
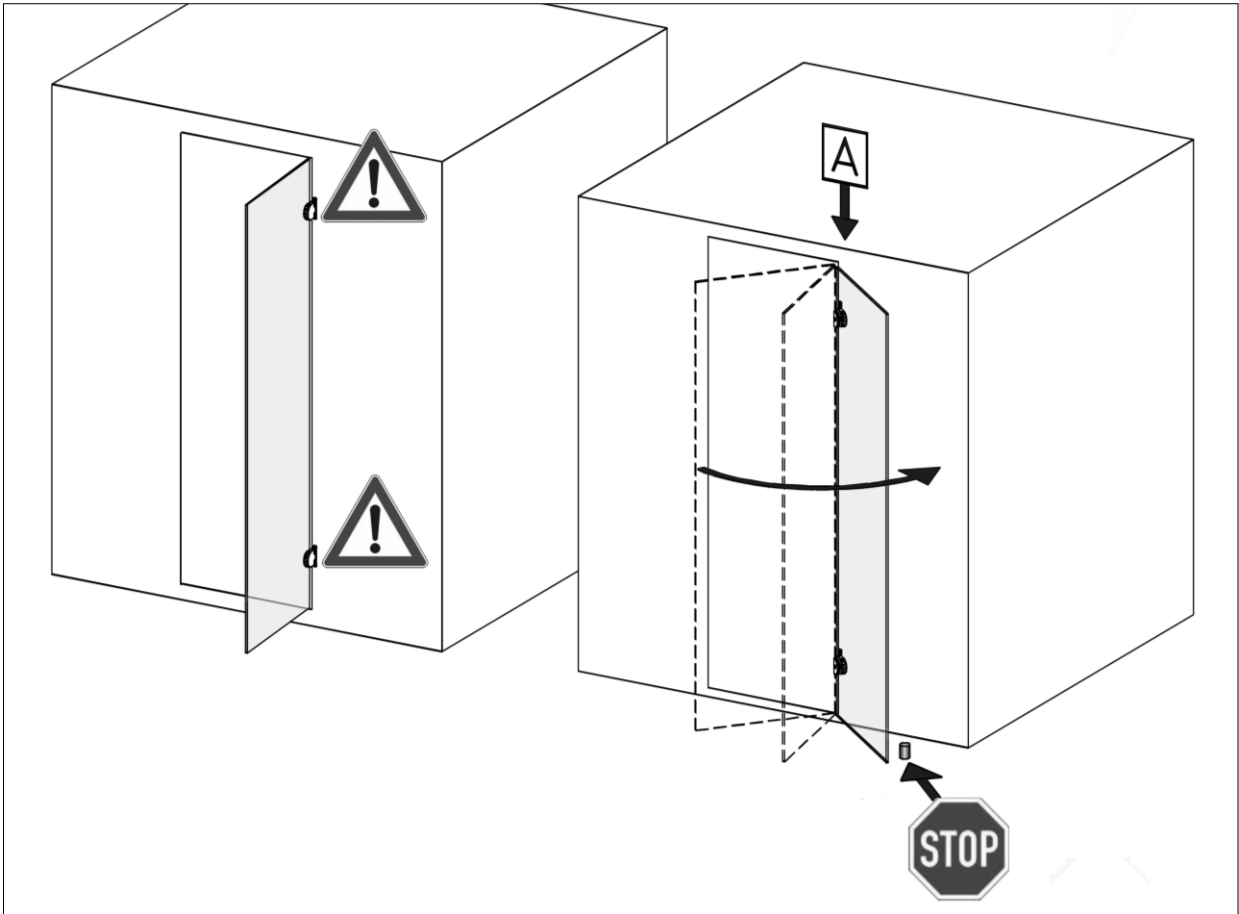
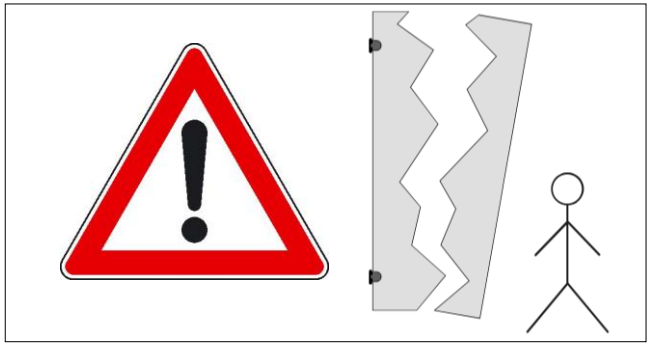


**A-1**



**A-2**





## Déclaration de Conformité CE



Nous déclarons par la présente que l'appareil décrit ci-après et sa fabrication sont conformes aux directives CE mentionnées ci-dessous.

**Numéro d'article:** Cabine à infrarouge en activité

**Numéro d'article:** 550.1010.19.xx / 550.1310.19.xx

cabine à infrarouge avec les radiantes wekaTherm C avec commande digitale

**Série de modèles:** 550  
(xx = différentes variantes de décor et d'équipement)

**Données techniques:** AC 230V / 50Hz, max. 1800 W jusqu'à 2100 W  
incl. lumière max. 40 W / 230 V

**Autres informations:** classe de protection I

### Directives CE concernées:

- Compatibilité électromagnétique 2004/108/EC
- directives basse tension 2006/95/EC
- Sécurité des jouets 88/378/EEC amendé 93/68/EEC
- matériel médical (classe 1) 93/42/EEC
- Directive sur les produits liés à l'énergie (DPE) 2009/125/EC
- Ordonnance sur les matériaux et objets destinés à entrer en contact avec les denrées alimentaires 1935/2004/EC
- Directive 2011/65/EU (RoHS), w/o composants électroniques

### Normes EN harmonisées:

EN 60335-1:2012/AC2014; EN 60335-2-53 : 2011; EN 55011 : 2007; EN 61000-3-2 : 2009;  
EN 61000-3-3 : 2009; EN 61000-6-1 : 2007; EN 61000-6-2 : 2005; EN 61000-6-3 : 2007; EN 61000-6-4 : 2007;  
EN 61000-4-2 : 2009; EN 61000-4-3 : 2008; EN 61000-4-4 : 2004; EN 61000-4-5 : 2007; EN 61000-4-6 : 2009;  
EN 61000-4-11 : 2005; EN 55014-1 : 2007; EN 55014-2 : 2009; DIN EN 60238 (VDE 0616 Teil 1) :2009;  
EN 60238:2004 + Cor. :2005 + A1:2008; EN 62321:2009; DIN EN 62233:2009

Neubrandenburg 16. Mai 2014  
date

\_\_\_\_\_  
signature  
Directeur Général (Frank Albertsmeier)

archivage