

Piscine Urbaine XL 6.50 m x 3.50 m avec couverture automatique intégrée



NOTICE D'INSTALLATION ET CONSEILS D'UTILISATION

à lire attentivement et à conserver pour utilisation ultérieure

1. PRÉSENTATION DU PRODUIT	6
2. AVANT-PROPOS	6
2.1 Stockage	6
2.2 Un kit hors-sol	6
2.3 La sécurité	6
2.4 Le montage	7
2.4.1 Les étapes de montage	7
2.4.2 Outillage	7
2.4.3 Temps de montage	7
3. NOMENCLATURE	8
3.1 Pack Bois et margelles	8
3.2 Pack accessoires	9
3.2.1 Visserie pour la structure du bassin	9
3.2.2 Métallerie pour la structure du bassin	10
3.2.3 Système de filtration	10
3.2.4 Accessoires	11
3.3 Pack couverture automatique	11
3.3.1 Structure mécanique et tablier de couverture automatique	11
3.3.2 Descente d'échelle	11
4. LE BOIS, MATERIAU NATUREL	12
4.1 Différence de teinte	12
4.2 Remontées de résine	12
4.3 Remontées de sels	12
4.4 Grisaillement	12
4.5 Présence de fissures et gerces	13
4.6 Présence de nœuds	13
4.7 Moisissures superficielles	13
4.8 Bois abouté	13
4.9 Bois cintré	13
5. TERRASSEMENT	14
5.1 Introduction	14
5.2 Réalisation de la fouille	14
5.2.1 Quantités de matériaux	14
5.2.2 Excavation	14
5.2.3 Drainage	15
5.2.4 Herissonnage	16
5.3 Mise en place des jambes de force	18
5.4 Coulage de la dalle de béton	20
5.4.1 Ferrailage	20
5.4.2 Dimensions de la dalle	20
6. MONTAGE DE LA STRUCTURE EN BOIS	22
6.1 Introduction	22
6.2 Mise en place des bandes bitumeuses	24
6.3 Montage des madriers	24
6.4 Fixation des profils d'habillage des jambes de force	26
6.5 Pose des consoles de margelles	26
6.6 Montage de l'escalier bois extérieur	27
6.7 Pose des ferrures	28
6.8 Produit anti-fente	28
6.9 Finitions	28

7.	MISE EN PLACE DE LA FILTRATION	29
7.1	Description des éléments du groupe de filtration	30
7.1.1	Module rigide	30
7.1.2	Refoulement.....	30
7.1.3	Skimmer.....	30
7.2	Skimmer.....	31
7.3	Corps de la buse de refoulement	32
7.4	Tuyauterie pour la filtration.....	32
7.4.1	Mise en place des descentes rigides	33
8.	MONTAGE ET MIS EN SERVICE DU GROUPE DE FILTRATION.....	34
8.1	Composants et caractéristiques du groupe de filtration	35
8.2	Assemblage du filtre.....	36
8.3	Instruction pour mise en place du couvercle.....	39
8.4	Module pompe filtre et collecteur	40
8.5	Raccordement des tuyaux	40
9.	PIÈCES POUR LA COUVERTURE AUTOMATIQUE.....	41
9.1	Traversée de paroi	41
9.2	Support de palier	42
10.	DESCENTE D'ECHELLE	43
10.1	Montage de la descente d'échelle.....	43
10.2	Perçage des trous pour la fixation de l'échelle.....	43
11.	POSE DU REVÊTEMENT D'ÉTANCHÉITÉ	44
11.1	Pose du rail d'accrochage	44
11.2	Perçages relatifs aux supports de poutre	44
11.3	Pose des joints auto-adhésifs	45
11.4	Pose du tapis.....	45
11.5	Pose du liner	45
11.6	Fixations pour câble du projecteur.....	46
11.7	Mise en eau.....	46
11.8	Mise en place des brides sur les pièces en plastique	47
11.8.1	Bride de la buse de refoulement.....	47
11.8.2	Bride de la traversée de paroi.....	48
11.8.3	Bride porte-palier	48
11.8.4	Bride du skimmer.....	49
11.9	Mise en place de la descente d'échelle	49
12.	MONTAGE DE LA COUVERTURE AUTOMATIQUE	50
12.1	Montage de l'axe de couverture automatique.....	50
12.1.1	Mise en place de l'arbre inox	50
12.1.2	Pose de l'axe sur le support de palier.....	50
12.1.3	Assemblage de l'arbre et de l'axe de couverture automatique.....	51
12.2	Flasques de poutre et poutre.....	51
12.3	Pose de la paroi de séparation et du projecteur.....	52
12.4	Tablier de couverture automatique et ses accroches	53
12.4.1	Conseils avant la pose.....	53
12.4.2	Assemblage du tablier	53
12.4.3	Pose des accroches de tablier.....	54
12.4.4	Blocage et déblocage du tablier	55
12.5	Niveau d'eau dans le bassin pour le bon fonctionnement de la couverture.....	56

13. POSE DES MARGELLES ET DES FINITIONS	57
13.1 Pose des margelles	57
13.2 Assemblage et pose des caillebotis	58
13.3 Crosses d'échelle	59
13.4 Installation électrique	59
13.5 Motorisation de la couverture automatique	60
13.5.1 Conseils de sécurité relatifs à la motorisation	60
13.5.2 Montage du moteur de couverture automatique	60
13.6 Coffret électrique : fixation et raccordement	60
13.6.1 Fixation du coffret électrique	61
13.6.2 Alimentation du coffret électrique	61
13.6.3 Raccordement de la pompe de filtration	61
13.6.4 Raccordement du projecteur	61
13.6.5 Raccordement du moteur	62
13.6.6 Connexion des capteurs de fins de course	62
13.6.7 Raccordement du boîtier de commande à clé	62
13.7 Réglage des fins de course et de l'anti-arrachement	63
14. COFFRE / FOSSE SÈCHE URBAINE (OPTION)	64
14.1 Nomenclature	65
14.1.1 Quincaillerie	65
14.1.2 Pièces de bois	65
14.2 Éclaté du coffre	66
14.3 Montage	67
14.3.1 Montage des parois	67
14.3.2 Montage des profils de finition des extrémités de paroi	68
14.3.3 Échange du tasseau d'angle du bassin	68
14.3.4 Fixation du coffre sur la bassin	68
14.3.5 Fixation des charnières du coffre	69
14.3.6 Assemblage du caillebotis	69
14.3.7 Positionnement des margelles sur le coffre	69
14.3.8 Montage de la serrure (la fixation de la gâche est vue de dessous)	70
15. CONSIGNES DE SECURITE	70
15.1 Sécurité de l'alimentation électrique et de la pompe de filtration	70
15.2 Sécurité de tous les utilisateurs	70
15.3 Sécurité des enfants	71
15.4 Couverture de sécurité	72
16. TRAITEMENT DE L'EAU	72
16.1 Filtration de l'eau	72
16.1.1 Utilisation de la vanne multivoies du filtre	72
16.1.2 Mise en service du filtre	73
16.1.3 Lavage du pré-filtre et du filtre	73
16.1.4 Durée de fonctionnement de la filtration	73
16.1.5 Réglage de l'horloge de filtration	74
16.2 Maintien de la qualité de l'eau	74
17. ENTRETIEN DE VOTRE PISCINE URBAINE	75
17.1 Entretien de la structure	75
17.2 Entretien de la pompe de filtration	76
17.3 Entretien de la couverture	76
17.4 Mise en hivernage du bassin	76

18. CONDITIONS DE GARANTIE	76
18.1 Garantie des éléments en bois	77
18.2 Garantie des accessoires	77
18.2.1 Garantie du liner	77
18.2.2 Garantie du groupe de filtration à sable	78
18.2.3 Garantie des pièces en ABS (skimmer, refoulement)	78
18.3 Garantie de la couverture automatique	79
18.3.1 Garantie de la structure mécanique de la couverture automatique	79
18.3.2 Garantie du tablier de lames en PVC	80



1. PRÉSENTATION DU PRODUIT

Pour votre confort et votre sécurité, Piscine URBAINE est dotée d'une couverture automatique immergée conforme à la norme de sécurité relative aux piscines (NF P90-308), un atout habituellement réservé aux bassins haut de gamme de grande taille. Logée sous la margelle, la couverture immergée vous garantit une eau toujours propre et tempérée, et protège votre bassin en toute discrétion.

2. AVANT-PROPOS

Conservez bien les documents (notices et facture) après le montage de votre bassin, ces derniers vous seront indispensables pour toute demande ultérieure auprès de nos services.

Nous avons apporté le plus grand soin à l'élaboration de votre piscine, néanmoins, certaines précautions sont nécessaires pour le montage et le bon usage de celle-ci. Aussi est-il vivement conseillé de lire attentivement la notice avant d'entreprendre le montage et de conserver celle-ci pour une consultation ultérieure liée à l'usage et à l'entretien de votre piscine.

Pour une réclamation éventuelle, il sera nécessaire d'indiquer le numéro de traçabilité de la piscine qui se trouve à l'arrière de la notice.

2.1 Stockage

Si vous ne souhaitez pas monter votre piscine dans l'immédiat, il est nécessaire de stocker convenablement votre colis, sans le déballer, dans une pièce fraîche et ventilée, ou à défaut, à l'abri des intempéries et du soleil. Le but est surtout d'éviter la déformation des éléments bois qui rendrait le montage plus contraignant.

Des bois anormalement déformés ne pourraient être que le résultat de conditions de stockage non respectées après livraison. Si toutefois vous étiez obligé de déballer votre piscine, il serait impératif de repalletteriser le colis bois et de le sangler à nouveau.

Une fois la structure bois déballée, son montage devra être effectué dans les 24 à 48 heures. Il est aussi recommandé au moment du stockage, après avoir ôté l'emballage, d'intercaler des petites pièces de bois (baguettes, champs plat) entre chaque niveau de bois pour favoriser la circulation de l'air.

2.2 Un kit hors-sol

Le kit livré est un kit pour piscine hors-sol. Si vous souhaitez enterrer (complètement ou partiellement) ce bassin, cela nécessite une mise en œuvre particulière. Il faut prévoir :

- D'acquérir un coffre fosse sèche pour piscine urbaine,
- De réaliser une fouille en talus,
- D'installer un drainage et un puits de décompression efficaces et adaptés au terrain en périphérie de la dalle,
- De protéger les parois enterrées par un film plastique spécial fondation,
- De remblayer la fouille avec du gravier roulé 10/20.

Les fournitures nécessaires ne sont pas incluses dans le présent kit.

2.3 La sécurité

Votre installation électrique devra être en France conforme à la norme C15-100, et hors de France à toute réglementation applicable sur le lieu de montage. Vous devrez notamment prévoir sur l'alimentation électrique du coffret un dispositif de protection différentiel de 30 mA. N'hésitez pas à faire appel à un professionnel pour vous assurer de la conformité de votre installation.

Le kit fourni vous permet une installation du coffret électrique à 3,5 m du bassin conformément aux exigences de la NF C15-100.

A condition qu'elle soit montée conformément aux prescriptions de montage données dans cette notice, la couverture de sécurité dont est munie votre Piscine Urbaine permet de sécuriser l'accès au bassin conformément à la norme NF P90-308.

L'utilisation de la piscine par les enfants doit se faire sous la surveillance d'un adulte. Cette piscine est destinée à un usage strictement familial.

Il est formellement déconseillé de placer une piscine sous des arbres et strictement interdit de la construire sous des lignes électriques.

2.4 Le montage

2.4.1 Les étapes de montage

- La réalisation des fouilles,
- Le montage des jambes de force,
- Le coulage de la dalle,
- Le montage de la structure bois,
- La mise en place de la filtration et des pièces en plastique,
- Le montage de la descente d'échelle,
- La pose du revêtement d'étanchéité,
- Le montage de la couverture automatique,
- La pose des margelles et des finitions,
- L'installation électrique.

2.4.2 Outillage

En dehors du matériel de terrassement nécessaire pour réaliser les fouilles et la dalle de béton, nous vous conseillons de vous équiper du matériel suivant :

- Outils de mesure : décamètre, cordeau, grand niveau à bulle,
- Maillet,
- Visseuse avec un jeu d'embouts, tournevis plat, tournevis cruciforme, foret diamètre 10 mm,
- Outils de coupe : cutter, scie à métaux, scie cloche de diamètre 60 mm ,
- Clé a pipe ou à douille (de 13 et 17), jeu de clés allen,
- Outils de finition : papier de verre, lime fine ,
- Outils pour le collage de la tuyauterie : papier de verre grain moyen, décapant pvc.

2.4.3 Temps de montage

Fouilles et terrassement : **2 JOURNÉES SELON LE MATÉRIEL UTILISÉ**

Structure métallique : **½ JOURNÉE (À 2 PERSONNES)**

Coulage de la dalle : **½ JOURNÉE (À 2 PERSONNES) SELON LE MATÉRIEL UTILISÉ**

Structure bois et couverture : **2 JOURNÉES (À 2 PERSONNES - TEMPS HORS DÉLAI DE SÉCHAGE DE LA DALLE)**

Séchage intégral de la dalle : **21 JOURS (3 SEMAINES)**

ATTENTION

Une fois la structure montée, il est impératif d'installer le liner et de mettre en eau dans un délai maximum de 5 jours. Passé ce délai, il conviendra d'inspecter minutieusement la structure et de s'assurer de l'absence de déformations (mouvements des lames, retraits, etc.) qui pourraient affecter la solidité finale de l'ouvrage. Dans l'hypothèse où des intervalles seraient apparus entre les lames, il conviendrait de remboîter parfaitement ces derniers avant d'installer le liner.

3. NOMENCLATURE

3.1 Pack Bois et margelles

QTE	DESCRIPTION	FIGURE	REF	DIMENSIONS (MM)	TYPE
4	Lame de paroi	Figure 8	n°1	1700 × 78 × 45	Mâle
60	Lame de paroi	Figure 8	2	1700 × 145 × 45	Mâle/femelle
2	Lame de paroi	Figure 8	3	1700 × 145 × 45	Mâle/femelle, avec perçage pour refoulement
2	Lame de paroi	Figure 8	4	1700 × 145 × 45	Mâle/femelle, pour traversée de paroi
2	Lame de paroi	Figure 8	5	1700 × 145 × 45	Mâle/femelle, pour traversée de paroi
2	Lame de paroi	Figure 8	n°16	1700 × 145 × 45	Mâle/femelle, avec encoche pour skimmer
1	Lame de paroi	Figure 8	n°6	523 × 137 × 45	Femelle gauche pour skimmer
1	Lame de paroi	Figure 8	n°8	691 × 137 × 45	Femelle gauche pour skimmer
1	Lame de paroi	Figure 8	n°7	523 × 137 × 45	Femelle droite pour skimmer
1	Lame de paroi	Figure 8	n°9	691 × 137 × 45	Femelle droite pour skimmer
36	Lame de paroi	Figure 8	n°10	1570 × 145 × 45	Mâle/femelle
1	Lame de paroi	Figure 8	n°11	1700 × 137 × 45	Femelle gauche
1	Lame de paroi	Figure 8	n°12	1700 × 137 × 45	Femelle droite
4	Lame de paroi	Figure 8	n°13	1570 × 70 × 45	Femelle
2	Lame de paroi	Figure 8	n°14	1700 × 70 × 45	Femelle gauche
2	Lame de paroi	Figure 8	n°15	1700 × 70 × 45	Femelle droite
16	Habillage	Figure 14	-	1290 × 137 × 45	Pour jambes de force
14	Console	Figure 15	-	180 × 150 × 45	Pour margelle
1	Montant d'escalier	Figure 18	-	1330 × 95 × 35	Pour escalier
4	Marche d'escalier	Figure 18	-	600 × 145 × 27	Pour escalier
8	Habillage	Figure 21	-	1295 × 70 × 45	Pour finition des angles
2	Margelle	Figure 51	n°1	1570 × 145 × 28	Intérieur gauche
2	Margelle	Figure 51	n°2	1570 × 145 × 28	Intérieur droit
4	Margelle	Figure 51	n°3	1716 × 145 × 28	Extérieur gauche
4	Margelle	Figure 51	n°4	1716 × 145 × 28	Extérieur droit
1	Margelle	Figure 51	n°5	1621 × 145 × 28	Intérieur gauche
1	Margelle	Figure 51	n°6	1621 × 145 × 28	Intérieur droit
8	Margelle	Figure 51	n°7	1500 × 145 × 28	Intérieur et extérieur
2	Tasseau biseauté	Figure 51	n°8	206 × 70 × 28	Angle
2	Tasseau biseauté	Figure 51	n°9	412 × 70 × 28	Angle
10	Tasseau droit	Figure 52	-	585 × 70 × 28	Pour caillebotis
20	Caillebotis	Figure 52	-	600 × 145 × 28	-
2	Lame de paroi		-	≈ 290 × 145 × 45	Pour martyr

3.2 Pack accessoires

3.2.1 Visserie pour la structure du bassin

QTE	DESCRIPTION	KIT	FONCTION
3	Vis penture torx 6 × 30 inox A2	Y	Fixation des sangles élastiques sous les caillebotis
4	Vis H M8 × 120 inox A2 DIN 931	Y	Fixation de la poutre et de sa contre-platine par l'extérieur du bassin dans les blocs en polyamide
4	Vis tête bombée à collet carré M8 × 70 inox A4	Y	Fixation de la poutre et de sa contre-platine par l'intérieur du bassin
4	Vis tête fraisée 4,2 × 19 inox A4 DIN 7982	Y	Fixation des blocs en polyamide sur les flasques pour paroi de séparation
7	Vis M8 × 16 tête poëlier inox A4	Y	Fixation sangle élastique en bas des modules de paroi de séparation (× 3) Fixation paroi de séparation sur les platines de poutre (× 4)
8	Vis H M8 × 20 inox A4	Y	Assemblage des modules de paroi de séparation
23	Écrou M8 inox A4	Y	Fixation des équerres de paroi de séparation sur les platines de poutre (4 écrous et 4 rondelles) Fixation de la poutre et de sa contre-platine par extérieur du bassin (4 écrous et 8 rondelles)
35	Rondelle M8 inox A4		Assemblage des modules de paroi de séparation (8 écrous et 16 rondelles) Fixation sangle sur parois de séparation (3 écrous et 3 rondelle) Fixation paroi de séparation sur les platines de poutre (4 écrous et 8 rondelles)
56	Écrou M10 acier zingué	A	Fixation des 3 vérins sur chacune des 8 jambes de force
8	Écrou M8 inox A4	B	Fixation des crosses d'échelle sur la margelle
8	Rondelle M8 inox A4	B	
8	Vis tête bombée M8x50 inox A2	B	
160	Vis tête fraisée 5 × 40 inox A4 torx fileté sur 25 mm	C	Verrouillage des lames entre-elles au niveau des jambes de force
80	Vis penture 6 × 30 inox A2	D	Fixation lames de paroi sur les jambes de force par l'extérieur du bassin
416	Vis penture torx 6 × 20 inox A2	G	Verrouillage des margelles sur les consoles
100	Vis tête fraisée 4 × 35 inox A4 torx fileté 20 mm	H	Fixation du rail d'accrochage (hung) sous margelle
24	Pointe tête bombée 2,8 × 60 inox A2	I	Fixation des profilés de finition à la paroi (3 pointes par profilé)
16	Vis tête fraisée 5 × 60 zinguée torx fileté 35 mm	K	Assemblage de l'escalier en bois : fixation des quatre marches aux deux montants
4	Vis tête fraisée 4 × 25 zinguée torx	K	Fixation de la Plaque Avertissement de sécurité
28	Vis tête fraisée 5 × 100 inox A2 torx fileté sur 60 mm	L	Fixation des consoles de margelles sur les parois (2 × 14 consoles)

QTE	DESCRIPTION	KIT	FONCTION
48	Vis tête fraisée 5 × 80 inox A4 torx fileté sur 50 mm	L	Fixation des habillages des jambes de force
56	Vis tête fraisée 5 × 40 zinguée torx fileté sur 25 mm	M	Fixation des plaques métalliques sur les consoles de margelle en bois (4 × 14)
16	Vis tête fraisée 5.5x25 inox A4 torx	M	Fixation de l'équerre de skimmer
16	Ecrou M8 acier zingué	X	Mise en place des plats de liaisons hautes
16	Vis tête H M8x25 acier zingué	X	
80	Vis tête fraisée 5 × 40 inox A4 torx fileté sur 25 mm	Z	Assemblage des caillebotis (4 x 13 caillebotis)
1	Embouts torx	J	T20, T25 ; T30
1	Foret bois 4 × 75 mm	J	Pré-perçage des rails d'accrochage (hung) de liner

3.2.2 Métallerie pour la structure du bassin

QTE		DESCRIPTION
1	Kit d'éléments de fixation en acier	Équerre de margelle (× 12 droites, × 12 gauches)
		Support margelle d'angle (× 4)
		Vérin pour jambes de force (× 12 arrières, × 8 avants)
1	Kit métallerie :	Contre-platine de support de poutre (× 2)
		Équerre de crosse (× 1 droite, × 1 gauche)
		Équerre de blocage du skimmer (× 2)
		Équerre pour paroi de séparation (× 2)
		Flasque pour parois de séparation (× 2)
14		Plaque métallique pour fixation des margelles (seules 14 plaques sur 17 seront utilisées)
8		Jambe de force en acier

3.2.3 Système de filtration

QTE		DESCRIPTION
1	Pack de la pompe de filtration et ses raccords	2 modules d'aspiration skimmer
		Collecteur d'aspiration 2 entrées
		Pompe de filtration P-AP 8m ³ /h, monophasé
		Socle de pompe
		Filtre à sable P-FI 500
		Socle de filtre
		2 sacs de sable de 25kg
		Module d'isolement pour filtre P-FI
		Module « Y » pour refoulements
		2 modules refoulement
		15 ml de tuyau gris D45
1	Pack de pièces à sceller	2 skimmers complets (corps, bride et cache-bride, joints, set de vis, volet)
		2 refoulements complets (corps, bride, rotule et enjoliveur, joints, set de vis)

3.2.4 Accessoires

QTE	DESCRIPTION
1	Notice
1	Plaque Avertissement de sécurité à fixer à la paroi
1	Bande bitumée pour isoler les parois en bois du béton de la dalle
2	Rouleau de PVC plastifié noir pour protéger le liner des têtes de vis
1	Tapis de sol
1	Liner gris
16	Barre de 1,18 m en PVC pour l'accrochage du liner
2	Crosse d'échelle en inox

3.3 Pack couverture automatique

3.3.1 Structure mécanique et tablier de couverture automatique

QTE	DESCRIPTION
1	Axe de couverture en aluminium anodisé Ø150 de 2790 mm avec deux embouts d'axe, un palier et trois supports pour attaches de liaison au tablier
1	Arbre en inox de 309 mm pour traversée paroi avec sa canule de clavetage en plastique et sa vis
1	Traversée de paroi complète (corps, joints, bride et visserie)
1	Palier (corps, joints, bride et visserie)
1	Tablier de couverture automatique (49 lames) équipé de trois sangles de liaison côté axe et de deux sangles d'accrochage de sécurité
2	Accroche de sécurité du tablier de couverture automatique
1	Coffret électrique avec panneau de contrôle de la couverture automatique, boîtier de commande à clé, horloge de gestion de la filtration et larmier (joint torique) pour l'arbre moteur en inox de 309 mm pour traversée paroi
1	Moto-réducteur pour Piscine Urbaine avec ses clavettes (clavette pour arbre inox et clavette en U)
1	Poutre en aluminium laqué 60 x 87 x 2983 mm avec joints (4 rondelles et 4 plaques) et 2 blocs en polyamide
3	Module pour paroi de séparation
1	Projecteur à LEDs
3	Sangle élastique noire pour le maintien du tablier de couverture automatique

3.3.2 Descente d'échelle

QTE	DESCRIPTION
2	Montant en aluminium Ø40 et paire de rotules
3	Marches en ABS avec visserie aluminium
2	Support, coquille et paire de joints adhésifs avec visserie inox
2	Tampon de protection du liner

4. LE BOIS, MATERIAU NATUREL

Matériau naturel, le bois peut présenter naturellement des imperfections. Ceci est normal et ne nuit en rien à la durabilité du produit.

Un certain nombre d'entre elles sont superficielles et n'entrent donc pas dans le cadre de la garantie de nos produits.

4.1 Différence de teinte

Toutes les essences de bois présentent des variations de teinte. Le traitement les renforce car le produit va pénétrer le matériau de façon plus ou moins importante selon la densité et le veinage. L'exposition du bois en extérieur atténue nettement ces variations de teinte.



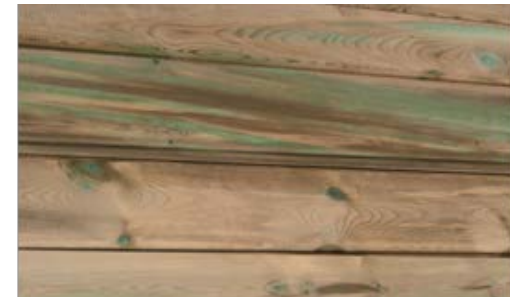
4.2 Remontées de résine

Lors du traitement autoclave des essences résineuses, l'alternance de vide et pression peut amener à la surface du bois des résidus collants de résine. Pour les enlever, il suffit de les gratter délicatement avec un outil approprié, sans toucher au bois. L'essence de térébenthine est, elle-aussi, efficace mais peut tacher le support si elle est utilisée en trop grande quantité.



4.3 Remontées de sels

Les bois traités en autoclave montrent fréquemment de petites taches vertes en surface. Si vous le souhaitez, vous pouvez les poncer légèrement. Cette couleur disparaîtra dans le temps.



4.4 Grisaillement

L'action du soleil et de la lune sur les bois entraîne un grisaillement caractéristique et inévitable. Il est possible que certaines pièces de bois présentent déjà des grisaillements liés aux conditions de stockage des différents éléments constitutifs de la structure.

Il s'agit d'un phénomène naturel qui ne nuit pas à la résistance du produit. L'ensemble de la piscine prendra une teinte homogène au bout de quelques mois d'exposition.



4.5 Présence de fissures et gerces

Le bois est sujet aux variations dimensionnelles en fonction du taux d'humidité et de la température. Lorsqu'il sèche, il se rétracte de façon irrégulière, entraînant l'apparition de fentes. Celles-ci peuvent être impressionnantes. Pourtant, elles ne nuisent pas aux caractéristiques mécaniques du produit et, par conséquent, n'entrent pas dans le cadre de la garantie.



4.6 Présence de nœuds

Les nœuds correspondent à la trace des branches de l'arbre. Leur quantité et leur taille dépendent de l'essence de bois et du tri effectué. En aménagement extérieur, les nœuds adhérents et les petits nœuds sont acceptés.



4.7 Moisissures superficielles

Les bois sont sujets aux moisissures, provoquées par des champignons microscopiques. Ils peuvent présenter du «bleuissement», surtout les résineux. Ce phénomène superficiel, renforcé par la chaleur, l'humidité et le manque d'aération, se caractérise par des taches allant du bleu clair au bleu noir. Un simple essuyage permet de les éliminer.

Rappelons que les bois traités classe 4 sont bien sûr protégés contre les attaques de champignons pouvant dénaturer leurs qualités physiques et mécaniques.



4.8 Bois abouté

Afin d'apporter une grande qualité dans le choix de nos bois, un tri méticuleux est effectué avant le rabotage, ce qui nous amène à extraire une partie du volume si les 2 faces sont défectueuses. Ces bois sont ensuite retraités en aboutage (voir visuel).

Cela ne pénalise en rien ses caractéristiques mécaniques.



4.9 Bois cintré

Du fait de la pression constante de l'eau, il est possible de constater, que les parois de longueur de la piscine se cintrent de façon modérée au fil du temps.

Ce phénomène, dû aux propriétés naturelles d'élasticité du bois, se stabilisera de lui-même et ne risque en aucun cas d'entraîner une rupture des lames de bois.

Il ne constitue pas un défaut, et ne saurait donner lieu à une activation de la garantie.

5. TERRASSEMENT

5.1 Introduction

Après avoir déterminé l'emplacement idéal pour votre piscine (privilégiez une orientation des skimmers face aux vents dominants), commencez par réaliser les fouilles nécessaires à la réalisation de la dalle qui viendra sceller la structure métallique et assurer le fond de votre bassin. Au besoin faites vous aider par un professionnel.

Il est strictement interdit de remblayer afin d'obtenir une surface plane car le hérissonnage et la dalle doivent impérativement être assis sur un sol stable.

Dans cette partie décrivant le terrassement, les indications sont données en prenant en compte la présence du coffre et du système de drainage qui permettent d'enterrer entièrement ou partiellement la piscine. Dans le cas d'une installation hors-sol, le coffre et le système de drainage sont superflus. L'excavation et la dalle seront alors des rectangles de 7190 mm de long et de 4190 mm de large.

5.2 Réalisation de la fouille

5.2.1 Quantités de matériaux

Les quantités de matériaux nécessaires sont données dans le tableau ci-dessous :

Volume estimatif du hérissonnage	3,7 m ³	gravier 20/40
Surface géo textile (fond)	31,6 m ²	feutre non tissé
Surface de polyane	31,6 m ²	feuille polyéthylène
Longueur théorique drain Ø80 mm	31,6 m	PVC
Ferraillage	34 m	fers de type ST25C
Dalle de 15 cm d'épaisseur	5,2 m ³	béton C25/30
Nappe de protection pour paroi enterrée (rouleau de 1,5 m de hauteur)	33 ml	polyéthylène
Remblai	20 m ³	gravier roulé 10/20


Les matériaux et leurs quantités sont donnés à titre indicatif. La dalle préconisée sous la piscine doit correspondre aux exigences des règles de l'art.


5.2.2 Excavation

Réalisez une excavation, dont la largeur et la longueur sont celles à l'intérieur des parois de la piscine augmentées de 0,55 m tout autour du bassin c'est-à-dire pour un bassin sans coffre 7,1 x 4,1 m.

Dans le cas d'une piscine hors-sol, afin que la dalle affleure au sol, la fouille doit être profonde de 0,26 m. Dans le cas d'une piscine semi-enterrée, la profondeur de fouille est libre. Par exemple, si vous souhaitez semi-enterrer votre piscine de 1 m (et donc laisser 33 cm apparents), la profondeur de l'excavation devra être de 1,26 m.

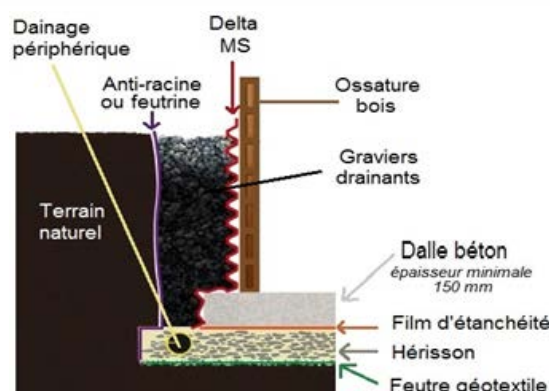
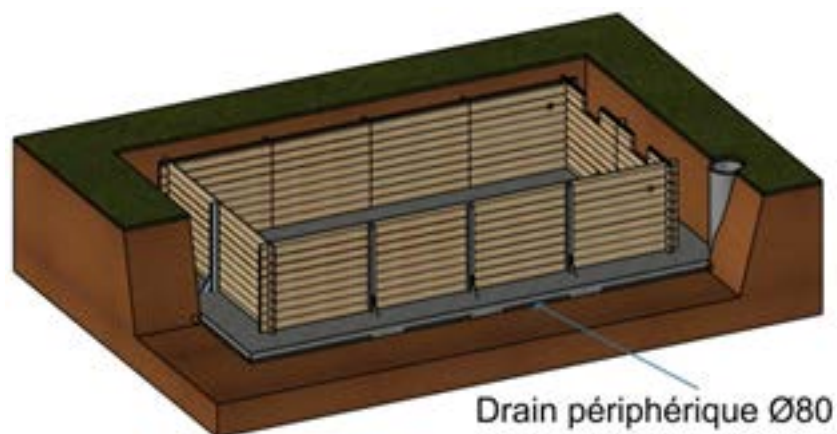
Dans le cas où vous souhaitez entièrement enterrer la piscine (dessous des margelles au niveau du sol), la profondeur de la fouille doit être de 1,56 m.

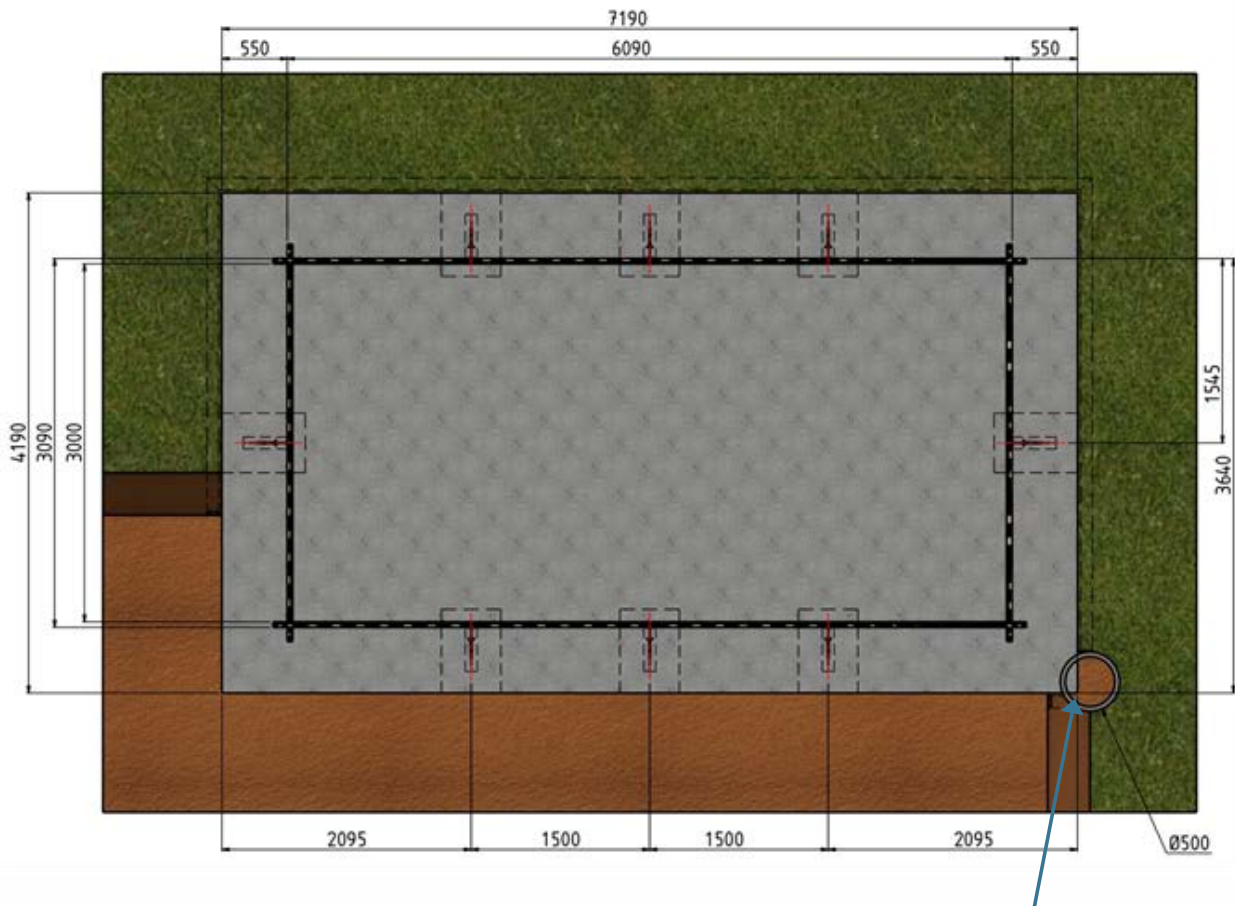
 Cette cote peut être plus importante si le taux d'humidité du bois est élevé lors de la pose de la piscine (stockage du bois dans un lieu humide ou mal ventilé).

 Les dimensions et mesures de la structure indiquées s'entendent avec une tolérance de +/-3% (norme européenne EN 16582-1). L'accord Afnor AC P90-321 prévoit un écart sur la profondeur comme suit : Profondeur supérieure à 1.25m et inférieure ou égale à 1.65m : +/-5cm

5.2.3 Drainage

Si vous prévoyez d'enterrer le bassin, installez un drainage sur toute la périphérie extérieure. Ce drain, d'un diamètre de 80 mm doit être relié à un puits de décompression implanté dans un angle, en bordure extérieure de la fouille. Ce puits doit être plus profond de 0,5 m par rapport au fond de fouille et avoir un diamètre minimal de 0,3 m permettant le passage d'une pompe de relevage dans le puits de décompression.





Puit de décompression plus profond de 500mm par rapport au fond de la fouille (Arrivée du drain Ø80 périphérique)

Figure 1 – Plan de pose du système de drainage

5.2.4 Herissonnage

Égalisez au mieux la surface du fond de fouille, et déroulez-y un géotextile recouvrant la totalité du fond de fouille. Procédez à un herissonnage à l'aide de gravier 20 / 40 mm sur une hauteur de 110 mm sur le périmètre de la fouille. Le bon compactage du gravier assurera la propreté du fond de fouille, et facilitera donc la pose de la structure métallique.

Ôtez le gravier aux emplacements mis en évidence sur la *Figure 2* afin d'aménager huit cavités de 500 × 650 mm et de profondeur 90 mm (par rapport à la surface du gravier de herissonnage). Ces cavités sont destinées à accueillir les jambes de force en acier qui, une fois coulées dans le béton, permettront d'assurer le maintien de la structure.



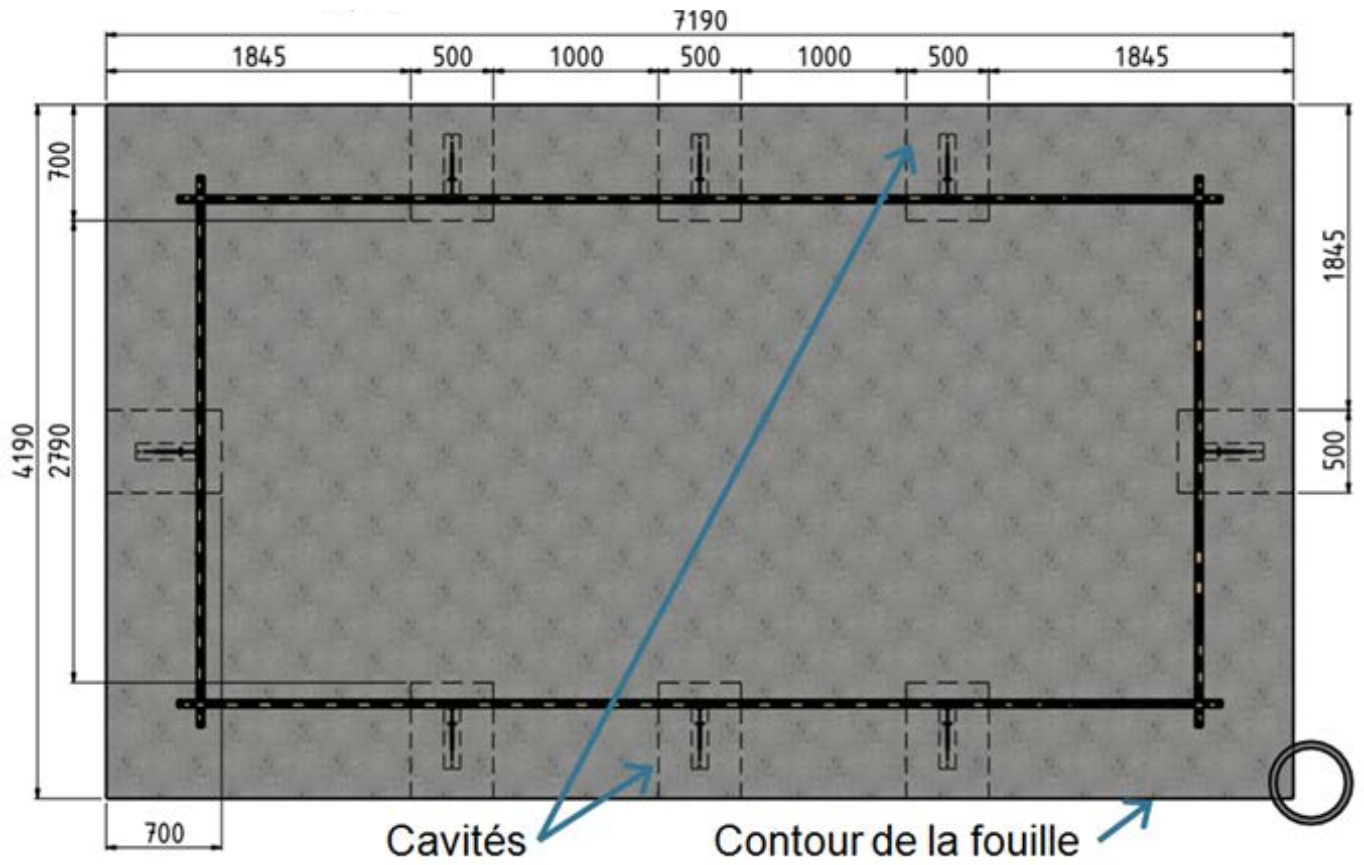


Figure 2 – Emplacements des cavités destinées à accueillir les jambes de force

5.3 Mise en place des jambes de force

IMPORTANT

Les plats métalliques de liaison et d'espacement des jambes de force se trouvent dans le pack bois principal et non dans le pack métal.

La structure métallique de renfort est constituée de poteaux maintenus entre eux par des plats en partie basse ainsi qu'en partie haute (Figure 3). Observez comment ces pièces se chevauchent afin de permettre le bon positionnement de la structure. Les liaisons hautes seront démontées une fois la dalle coulée.

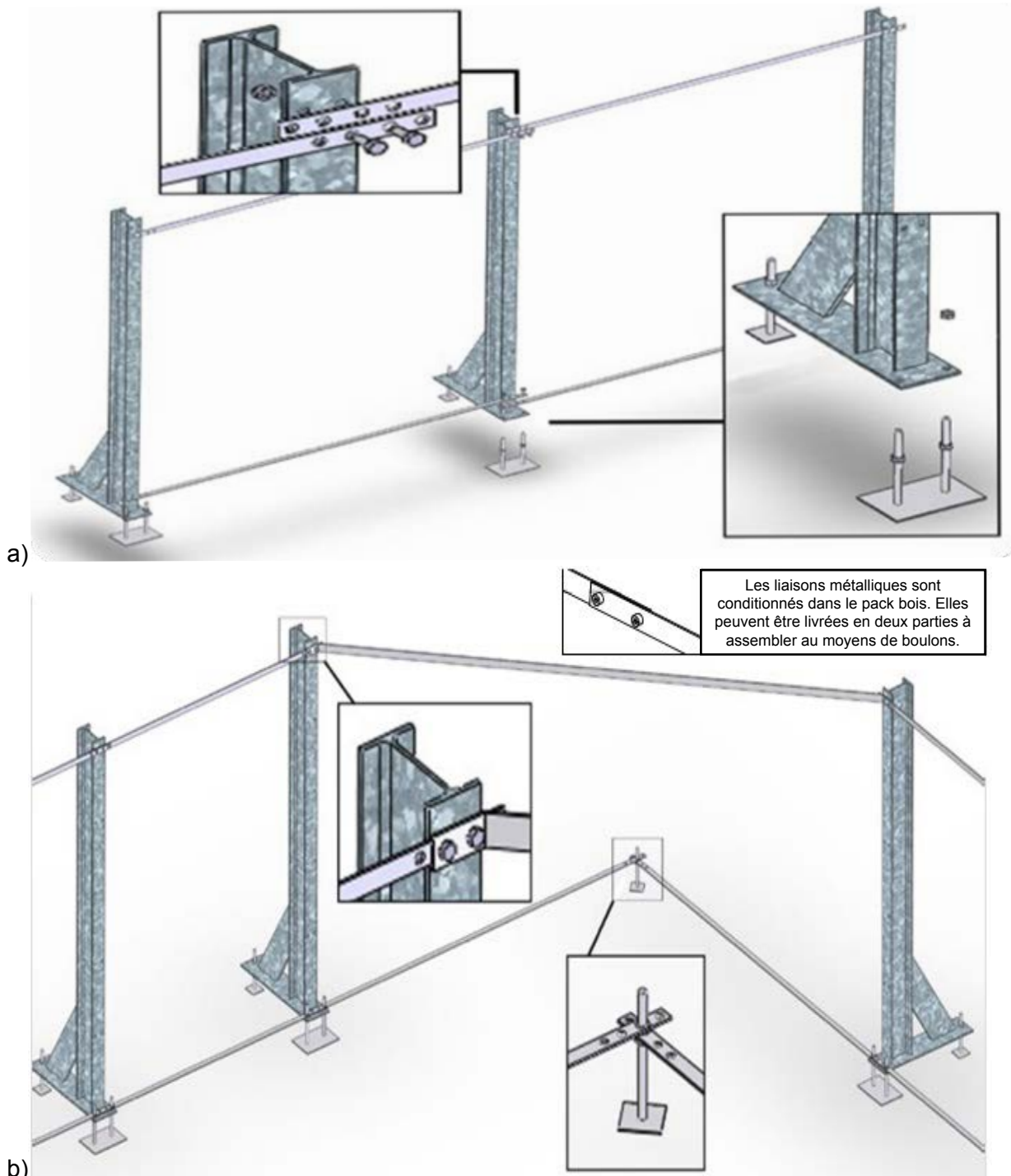


Figure 3 – a et b – Assemblage des liaisons sur les jambes de force

Installez les jambes de force dans chacun de 8 emplacements, après les avoir pré-équipés de vérins (Figure 3). Utilisez 8 vérins doubles et 12 vérins simples ainsi que 56 écrous de diamètre 10 mm (sachet A), les écrous du dessus étant à monter après réglage de la hauteur des écrous du dessous.

Ces poteaux sont reliés entre eux en partie basse par 12 plats (B) de 1,6 m verrouillés en 2 points L'écart entre chaque poteau est déterminé par ces plats : il doit être de 1,5 m. En partie haute, ils sont reliés par 4 plats (B) de 1,6 m (identiques aux plats de liaison en partie basse) et par 4 plats (C) de 2,253 m dans les angles (visserie du sachet X, voir à la *Figure 3*).

Les plats possèdent à leurs extrémités quatre perçages. En partie basse, on utilisera les perçages extérieurs pour les fixer, alors qu'en partie haute on utilisera les perçages intérieurs (*Figure 3*).

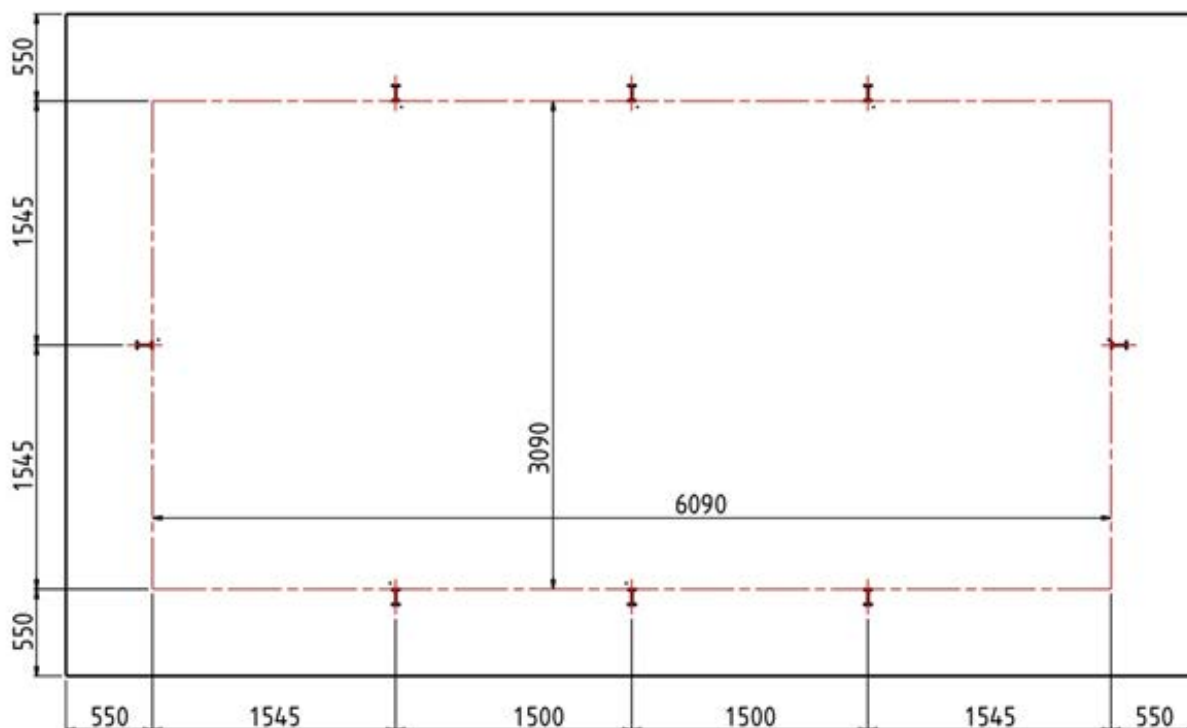
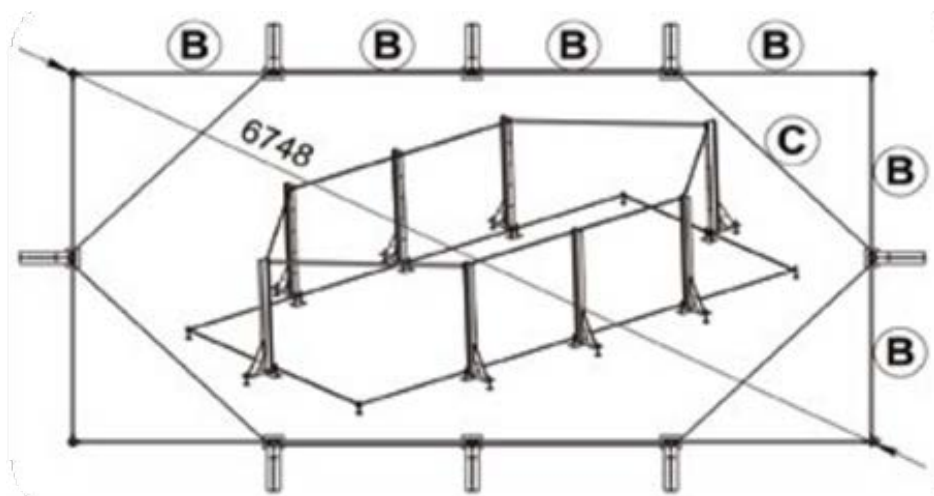


Figure 4 – Positionnement des jambes de force et des liaisons hautes et basses

! Il est impératif que la jambe de force ne dépasse pas du niveau de l'arase (niveau correspondant au dessous des margelles) après réglage des vérins des jambes de force. Il n'est par contre pas gênant que le haut de la jambe de force soit de 1 à 2 cm en dessous de l'arase du bassin.

Après l'assemblage, effectuez les réglages de bon positionnement des jambes de force et vérifiez avec soin l'aplomb, le niveau, ainsi que l'alignement des jambes de force. Afin que les jambes de force soient maintenues en place suite à ce réglage, vous pouvez les pré-sceller à l'aide d'une petite quantité de béton.

ASTUCE : Vous pouvez utiliser les jambes de force pour matérialiser la hauteur que devra avoir votre dalle de béton une fois achevée. Pour cela, en prenant comme niveau 0 l'arase de votre piscine (dessous

des margelles), mesurer 1,303 m et tracer un trait à cette cote sur le devant de la jambe de force. Ce trait correspondra à la valeur finie de votre dalle béton.

- ! La hauteur sous margelle de la piscine assemblée peut être supérieure à 1,303 m si le taux d'humidité du bois est élevé lors de la pose de la piscine (stockage du bois dans un lieu humide ou mal ventilé).
- ! Apportez un soin particulier à la réalisation de ces étapes de montage, celles-ci conditionnent la suite et la qualité finale du montage de votre piscine. Un mauvais positionnement des jambes de force peut engendrer l'impossibilité de monter les parois du bassin.
- ! Vérifier que l'ensemble des cotes de la *Figure 4* sont respectées avant de passer à l'étape suivante.

5.4 Coulage de la dalle de béton

5.4.1 Ferrailage

Avant de procéder au coulage du béton, effectuez la pose du ferrailage supérieur par des treillis soudés (de type ST25C) sur l'ensemble du fond de fouilles (prévoir un retrait en périphérie de 3 à 5 cm). Une découpe permettant le passage des jambes de force sera nécessaire. Les treillis doivent se chevaucher de deux carreaux et demi, et être liés entre eux à l'aide de liens métalliques. Il convient de surélever le treillis à l'aide de cales afin qu'il se situe au milieu de l'épaisseur de la dalle. Dans le cas de l'utilisation d'un béton auto-nivelant, il convient d'installer un polyane sous les fers à béton, car ce béton est très liquide et risque de se répandre entre les graviers du terrassement. Le béton utilisé devra être du type C25/30 minimum.

5.4.2 Dimensions de la dalle

Les caractéristiques de la dalle de béton sont données à la *Figure 5*. Les dimensions de la dalle sont telles que les pieds de l'échelle bois extérieure au bassin ne reposent pas sur la dalle béton. Nous vous conseillons cependant de les faire reposer si cela est possible sur un élément solide (dalle ou plots en béton par exemple).

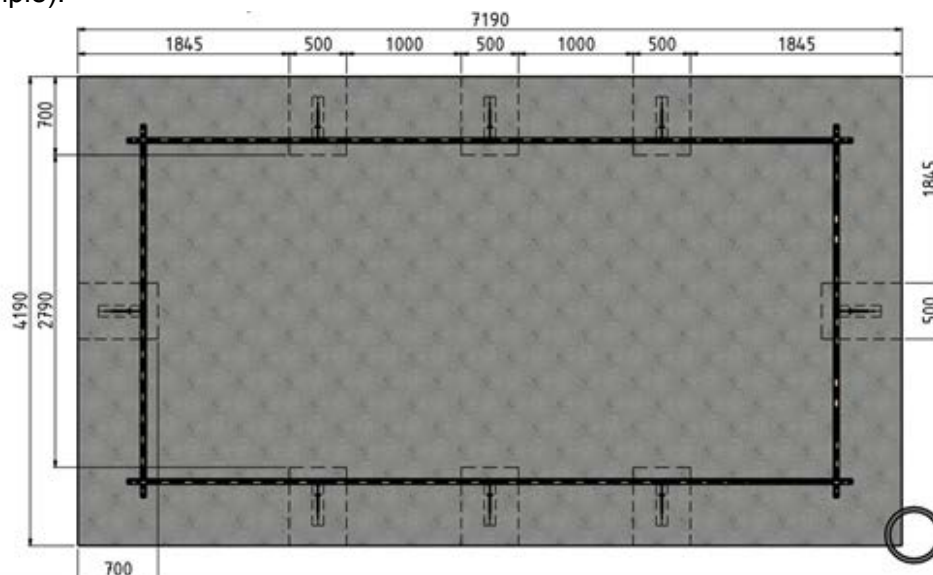


Figure 5 – Dalle de béton

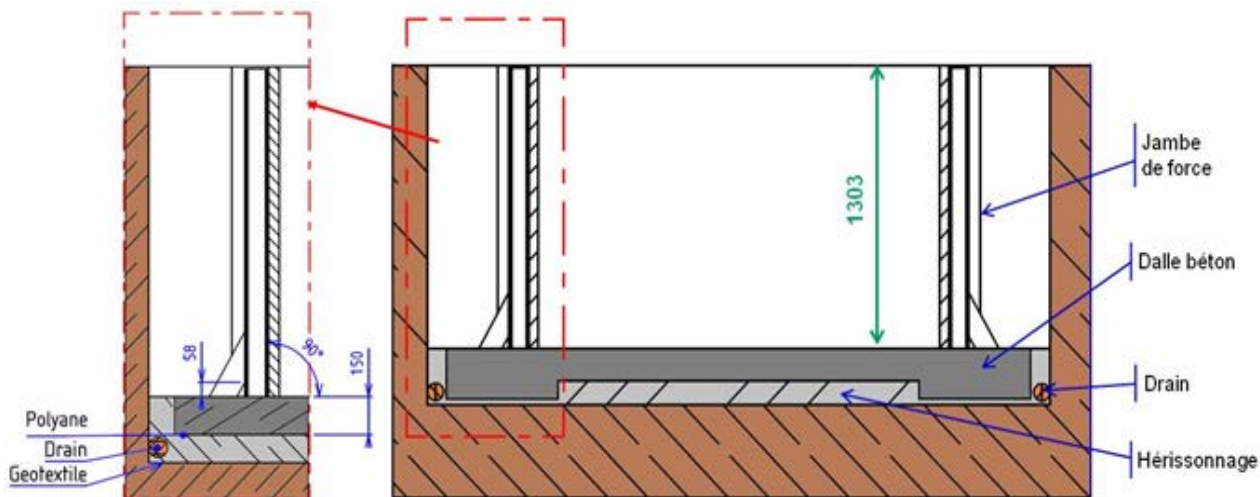


Figure 6 – Caractéristiques de la dalle de béton

Lors du coulage de la dalle sur l'ensemble du fond de fouille, assurez-vous que le ferrailage supérieur est correctement noyé dans le béton : la couche de béton au dessus du ferrailage doit mesurer au minimum 3 cm.

Reportez-vous à la **Figure 6** pour déterminer la profondeur de la dalle à couler : elle doit avoir une épaisseur de 150 mm, et être telle que la hauteur entre la surface de la dalle et le haut de la fouille soit de 1303 mm si vous souhaitez que la piscine soit enterrée. Effectuez une mise à niveau et un lissage soignés afin d'éviter les défauts de surface, que vous seriez nécessairement amené à corriger ultérieurement.

- ! La dalle constitue l'assise de la structure bois. Tout défaut de niveau de celle-ci sera perceptible une fois la piscine mise en eau. De même, des défauts de surface trop importants nuiront à la qualité du fond de votre piscine.

6. MONTAGE DE LA STRUCTURE EN BOIS

6.1 Introduction

Il est absolument nécessaire d'observer un délai de séchage de la dalle béton de 3 semaines avant d'effectuer la mise en eau du bassin.

Avant de démarrer le montage des parois bois, assurez-vous que la dalle béton ne présente aucune aspérité, et qu'elle soit parfaitement de niveau. La finition de la dalle détermine la bonne assise des parois, la qualité du fond de votre piscine ainsi que son aspect final. Un défaut de niveau sera accentué et perceptible une fois le bassin mis en eau. Il peut également engendrer l'impossibilité de monter les parois du bassin. Au besoin, rectifiez par ponçage ou ragréage de la dalle.

Votre bassin est constitué de plusieurs références de lames (aussi appelées madriers) dont vous retrouverez le positionnement à la *Figure 8*. Il comporte des lames spécifiques permettant la mise en place des pièces en plastique (skimmer, refoulement, support de palier et traversée de paroi nécessaires à la fixation de l'axe de la couverture automatique). Le montage de cette structure est détaillé pas à pas dans cette section.

IMPORTANT

Les dimensions et mesures de la structure indiquées s'entendent avec une tolérance de +/-3% (norme européenne EN 16582-1). L'accord Afnor AC P90-321 prévoit un écart sur la profondeur comme suit :

- Profondeur inférieure ou égale à 1.25m : +/-3cm
- Profondeur supérieure à 1.25m et inférieure ou égale à 1.65m : +/-5cm
- Profondeur supérieure à 1.65m : +/-8cm



Figure 7 – Plan général de la piscine Urbaine

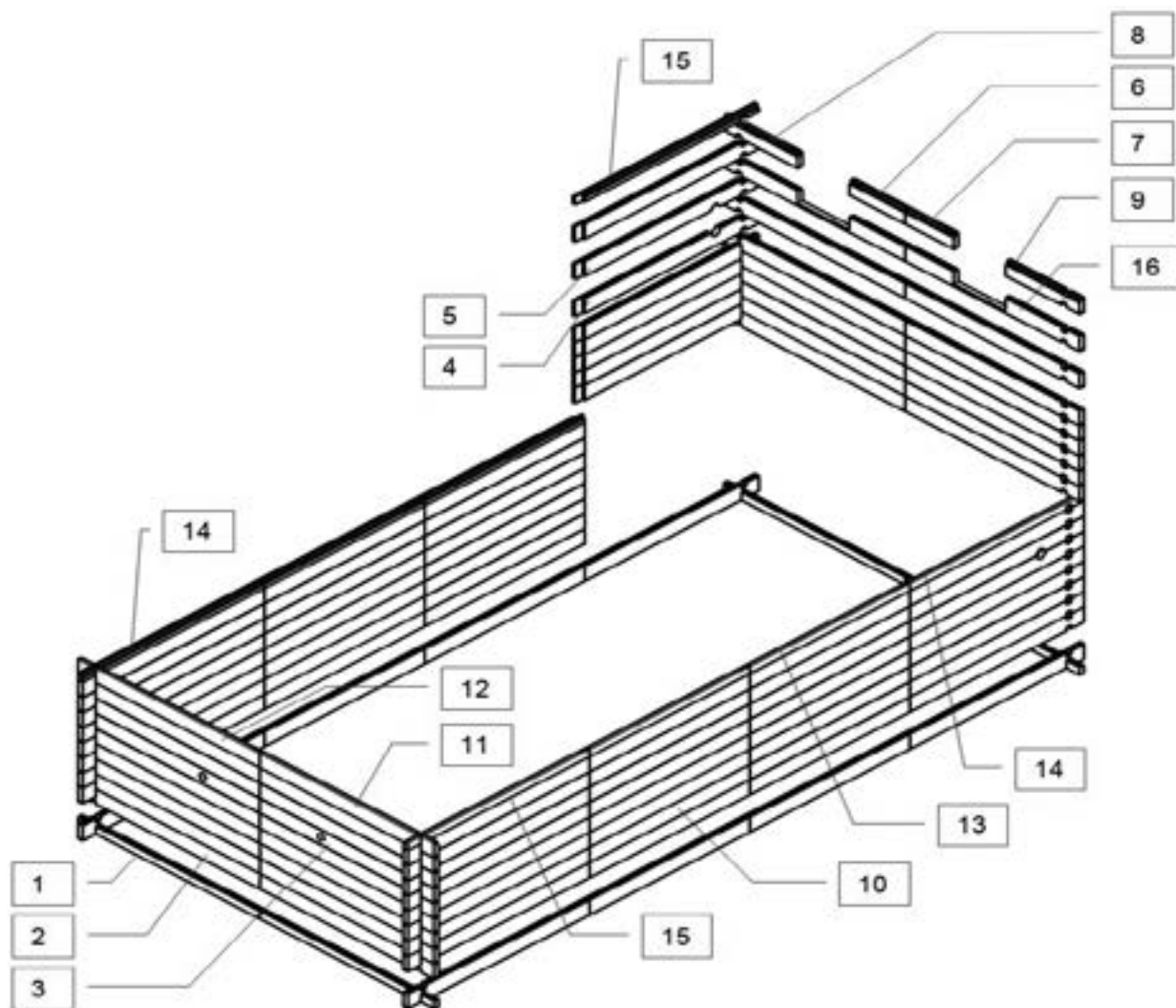


Figure 8 – Éclaté de la structure bois

NUMÉRO	QUANTITÉ	DIMENSIONS (MM)	TYPE	SPÉCIFIQUE
1	4	1700 x 78 x 45	lame mâle	
2	60	1700 x 145 x 45	lame mâle/femelle	
3	2	1700 x 145 x 45	lame mâle/femelle	refoulement
4	2	1700 x 145 x 45	lame mâle/femelle	traversée de paroi
5	2	1700 x 145 x 45	lame mâle/femelle	traversée de paroi
6	1	523 x 145 x 45	lame mâle/femelle	skimmer gauche
7	1	523 x 145 x 45	lame mâle/femelle	skimmer droite
8	1	691 x 145 x 45	lame mâle/femelle	skimmer gauche
9	1	691 x 145 x 45	lame mâle/femelle	skimmer droite
10	36	1570 x 145 x 45	lame mâle/femelle	
11	1	1700 x 137 x 45	lame femelle	gauche
12	1	1700 x 137 x 45	lame femelle	droite
13	4	1570 x 70 x 45	lame femelle	
14	2	1700 x 70 x 45	lame femelle	gauche
15	2	1700 x 70 x 45	lame femelle	droite
16	2	1700 x 145 x 45	lame mâle/femelle	skimmer

6.2 Mise en place des bandes bitumeuses

Commencez par dérouler les bandes bitumeuses fournies qui vont isoler la structure bois de la dalle béton (*Figure 9*).



Figure 9 – Mise en place des bandes bitumeuses

6.3 Montage des madriers

Posez les $\frac{1}{2}$ lames de bois qui constituent les largeurs du bassin, puis emboîtez aux angles les lames qui constituent les longueurs. Après avoir disposé la 1^{ère} rangée de parois, assurez-vous que les diagonales soient égales.

Montez les parois, en suivant le schéma d'assemblage de la *Figure 10* et en prenant soin de bien positionner les madriers usinés (voir leur position à la *Figure 8*). Les languettes doivent toujours être positionnées vers le haut et les rainures vers le bas. Les lames formant les longueurs du bassin doivent se chevaucher en face des jambes de force métalliques, comme représenté à la *Figure 11*.

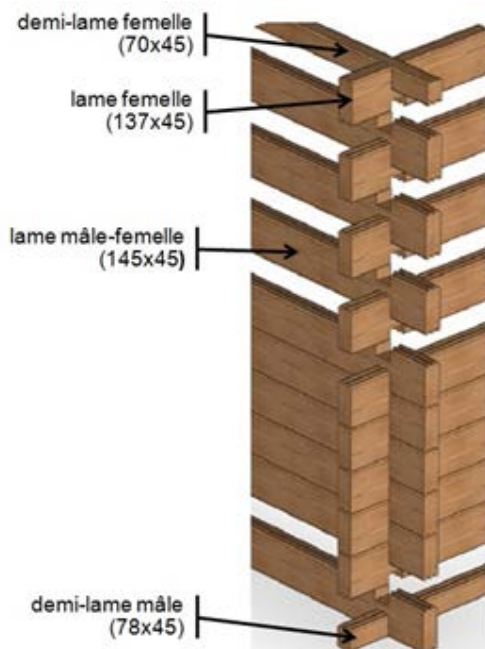


Figure 10 – Principe d'emboîtement des lames de bois

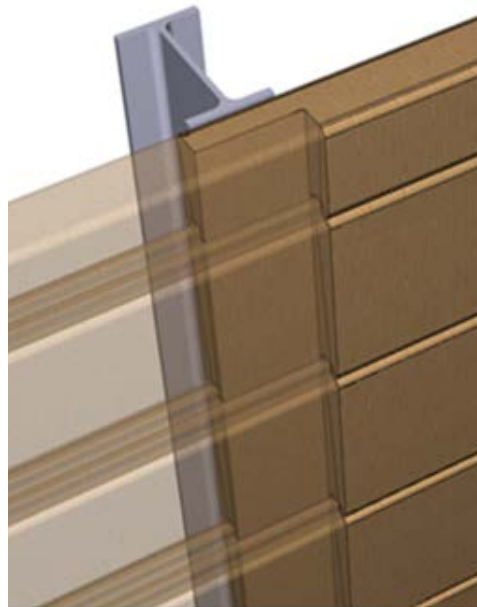


Figure 11 – Chevauchement des lames

! Tout au long du montage des parois, veillez à ce que les lames soient bien emboîtées à fond de rainures, et ce dès les premiers rangs.

Après le montage de chaque rang, vérifiez que les lames soient parfaitement de niveau. Veillez à rectifier les défauts d'alignement au fur et à mesure du montage, afin d'éviter qu'un décalage soit présent en haut de la paroi du bassin. Après cette vérification et la rectification éventuelle de l'alignement, vissez les lames formant les longueurs :

- Entre elles comme indiqué à la **Figure 12**, à l'aide de 2 vis par paire de lames, et sur les deux côtés comportant chacun 10 lames de hauteur, soit un total de 160 vis à tête fraisée 5 × 40 en inox A4 torx filetées sur 25 mm (sachet C),
- Sur les 8 jambes de force (celles-ci sont pré percées, comme montré à la **Figure 13** à l'aide de 80 vis penture torx 6 × 30 en inox A2 torx (sachet D).

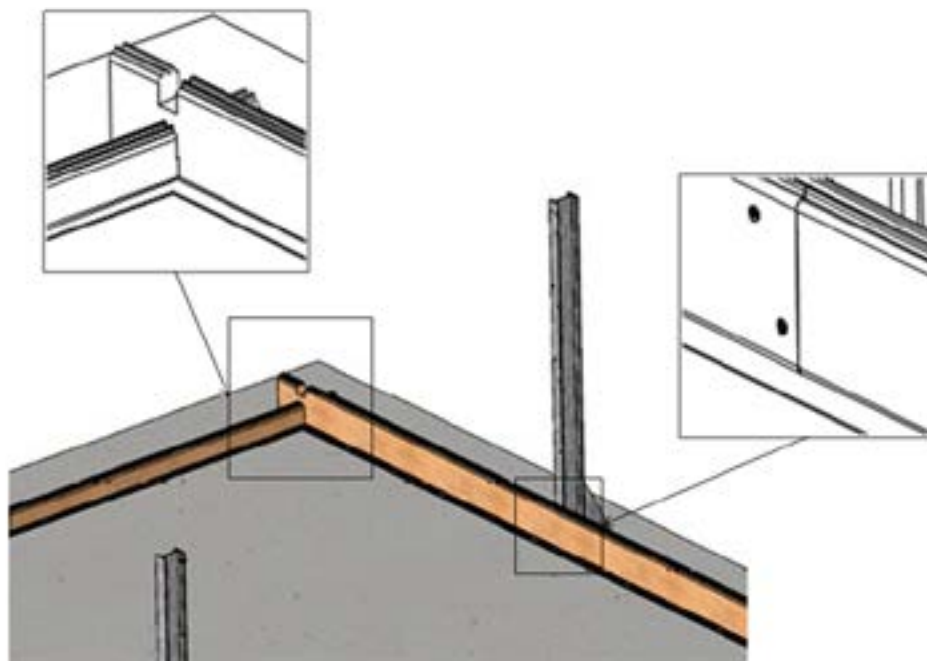


Figure 12 – Verrouillage des madriers entre eux



Figure 13 – Verrouillage des madriers sur les jambes de force

Afin d'assurer un bon assemblage, il peut-être nécessaire d'utiliser une massette et un serre-joints afin de remédier à de légères déformations des lames dues au stockage. Ne frappez pas directement sur les lames, utilisez pour cela la cale martyre.

- ! Les têtes des vis positionnées depuis l'intérieur du bassin ne doivent pas dépasser du bois afin de ne pas endommager le liner.
- ! La hauteur sous margelle de la piscine assemblée ne pourra être de 1,303 m qu'à conditions que les madriers aient un taux d'humidité normal et que toutes les lames soient parfaitement emboîtées.

Éliminez, au fur et à mesure, les éventuelles échardes dues au vissage.

6.4 Fixation des profils d'habillage des jambes de force

Mettez en place les profils d'habillage des jambes de force. Ceux-ci doivent être affleurant au haut de la paroi. Verrouillez-les par l'intérieur du bassin comme indiqué à la **Figure 14** à l'aide de 3 vis à tête fraisée 5 × 80 en inox A4 torx filetées sur 50 mm (sachet L) par demi-profilé, soit un total de 48 vis. Les 2 profils ne sont pas jointifs et laissent apparaître la partie métallique.

Dans le cas où vous seriez amené à recouper les profils (piscine semi-enterrée par exemple), positionnez-les coupe vers le haut afin que la coupe ne soit pas en contact avec le sol.

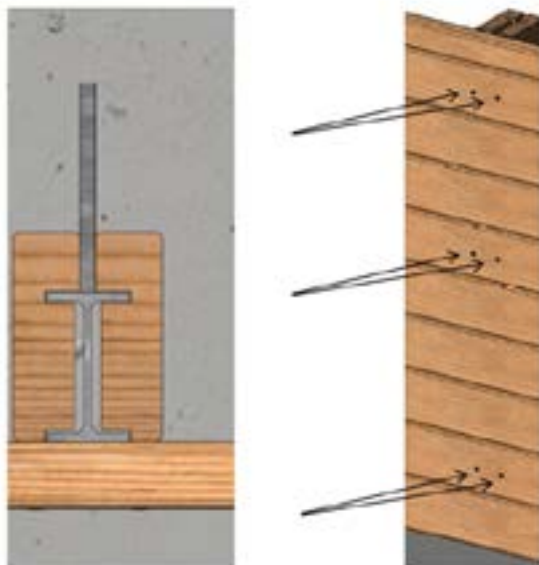


Figure 14 – Mise en place des profils d'habillage des jambes de force

6.5 Pose des consoles de margelles

Fixez les 14 plaques métalliques sur chacune des 14 consoles en bois à l'aide de 4 vis à tête fraisée 5 × 40 zinguée torx filetées sur 25 mm (sachet M), soit un total de 56 vis, comme représenté à la **Figure 15**: la largeur de la plaque métallique doit être alignée sur le montant vertical des consoles qui viendront en appui contre les parois.

Fixez les consoles avec leurs plaques sur les parois à l'aide de deux vis par console, soit un total de 28 vis à tête fraisée 5 × 100 en inox A2 torx filetées sur 60 mm (sachet L), plaque métallique vers le haut, en suivant le plan donné à la **Figure 15**.

Dans tous les cas, l'assemblage doit être tel que la plaque métallique affleure au haut de la paroi. Vérifiez que les plaques sont parfaitement de niveau afin de permettre la pose ultérieure des margelles.

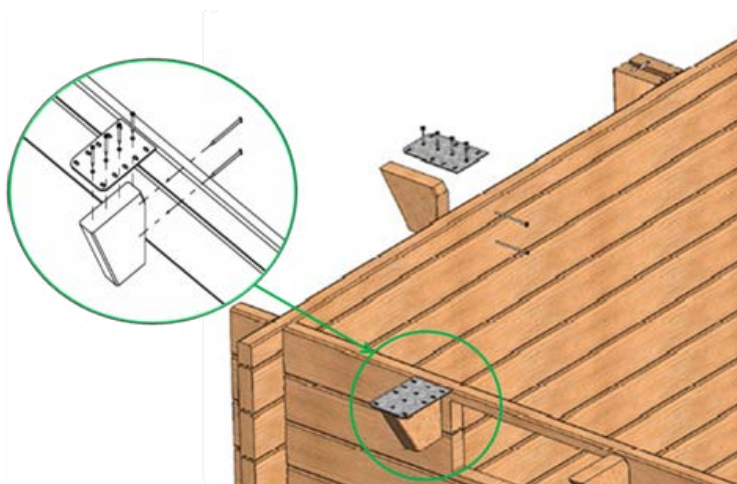


Figure 15 – Montage des plaques métalliques sur les consoles de margelles

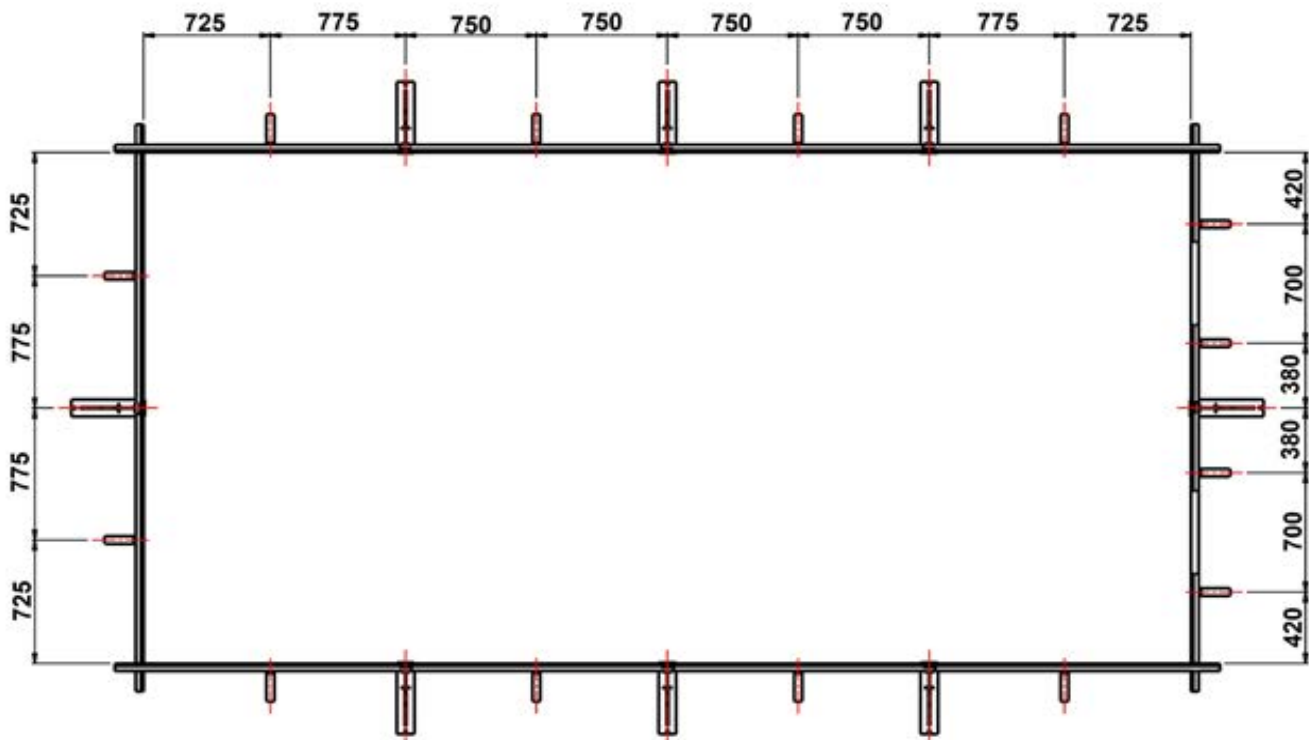


Figure 16 – Emplacement des consoles de margelles

6.6 Montage de l'escalier bois extérieur

Assemblez l'escalier en suivant la [Figure 17](#) à l'aide des 16 vis à tête fraisée 5 × 60 zinguée torx filetées sur 35 mm (sachet K), et fixez les équerres de crosses droite et gauche à l'escalier ainsi monté grâce à 8 vis penture torx 6 × 20 en inox A2 (sachet G)

Fixez-le ensuite sur la paroi à l'aide des équerres de crosse droite et gauche en utilisant 8 vis penture torx 6 × 20 en inox A2 (sachet G) comme montré à la [Figure 18](#).

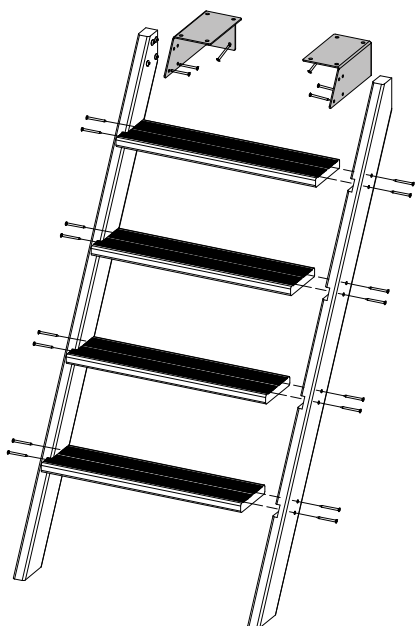


Figure 17 – Montage de l'escalier extérieur en bois



Figure 18 – Fixation de l'escalier extérieur sur le bassin

Pour votre confort, nous vous conseillons de fixer l'escalier sur la paroi opposée au skimmer. Dans tous les cas, il ne doit pas se situer dans le tiers du bassin qui contient l'axe de la couverture automatique.

L'escalier doit se situer au minimum à 30 cm des angles du bassin. Gardez en tête que l'échelle intérieure et l'escalier en bois devront être en vis-à-vis.

6.7 Pose des ferrures

Les ferrures sont destinées à recevoir les margelles et à permettre leur fixation. Veillez donc à leur bon positionnement. Positionnez-les de manière à ce qu'elles affleurent au haut de la paroi et veillez à ce qu'elles soient bien alignées entre elles et avec les plaques de consoles.

- En haut des jambes de force, mettez en place huit ferrures « droite » et huit ferrures « gauche » du kit « Éléments de fixation » selon la **Figure 19**. Utilisez 6 vis peinture torx 6 × 20 en inox A2 (sachet G) par ferrure, soit un total de 96 vis,
- Dans les angles, montez quatre ferrures « droite » et quatre ferrures « gauche », ainsi que quatre supports de margelles d'angle, selon la **Figure 20**. Utilisez 4 vis peinture torx 6 × 20 en inox A2 (sachet G) par équerre et 6 vis peinture torx 6 × 20 en inox A2 (sachet G) par ferrure, soit un total de 64 vis.

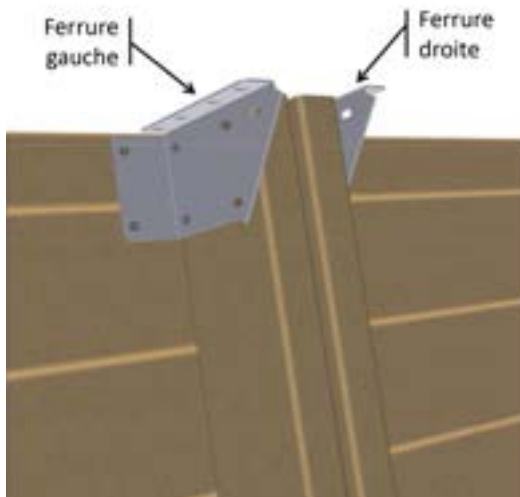


Figure 19 – Mise en place des ferrures en haut des jambes de force

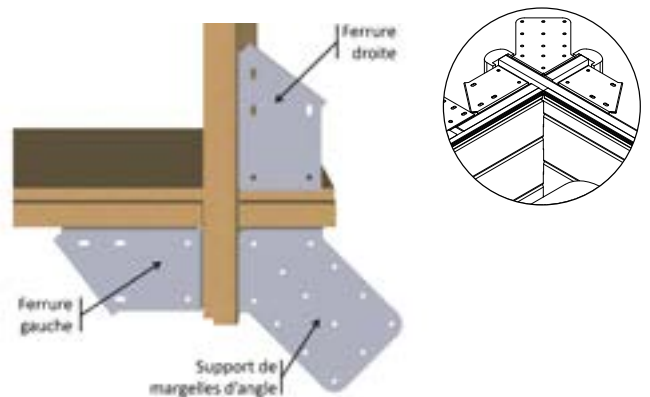


Figure 20 – Mise en place des ferrures dans les angles

6.8 Produit anti-fente

Badigeonner l'extrémité des lames dans tous les angles de produit anti-fente à l'aide d'un pinceau, afin de restreindre leur déformation dans le temps.

Ce produit est blanchâtre lors de l'application, et incolore après séchage. Le temps de séchage est d'environ 2 à 3 heures. Ne pas hésiter à appliquer une seconde couche de produit en cas de forte température ou de séchage trop rapide du produit. Suivre les consignes de sécurité indiquées sur le bidon. Après utilisation rincer le pinceau à l'eau.

6.9 Finitions

Fixez à chaque extrémité de paroi les habillages de recouvrement en bois que vous aurez pré-perçés à l'aide du foret de diamètre 4 mm du sachet J (**Figure 21**). Utilisez pour cela 3 pointes à tête bombée de 2,8 × 60 en inox A2 (sachet I) par habillage, en les répartissant sur toute sa hauteur, soit un total de 24 pointes.

Appliquez une bande d'adhésif (rouleau fourni) sur les jonctions de parois à l'intérieur du bassin en veillant à recouvrir les têtes de vis (**Figure 22**). Cela protégera votre liner des têtes de vis qui pourraient l'abîmer.



Figure 21 – Habillages en bois



Figure 22 – Adhésif de protection

7. MISE EN PLACE DE LA FILTRATION

- ❗ L'alimentation électrique de la pompe doit impérativement être protégée par un différentiel de 30 mA placé en amont de l'installation.
- ❗ L'installation électrique de la filtration telle que fournie dans le kit et de tout autre appareil électrique doit être réalisée conformément à la norme C15-100.

N'hésitez pas à faire appel à un professionnel garant de la conformité de votre installation.

- ❗ Il est fortement conseillé d'installer le filtre au dessous du niveau d'eau. Au dessus du niveau d'eau, il y a risque de déformation due à la dépression. Le maximum accepté est le niveau de la margelle. Dans ce cas où le filtre est installé au-dessus du niveau d'eau, il est impératif de poser sur les refoulements un évent à clapet et sur l'aspiration un clapet anti-retour visitable (vous trouverez ces fournitures chez tous les spécialistes de la piscine).

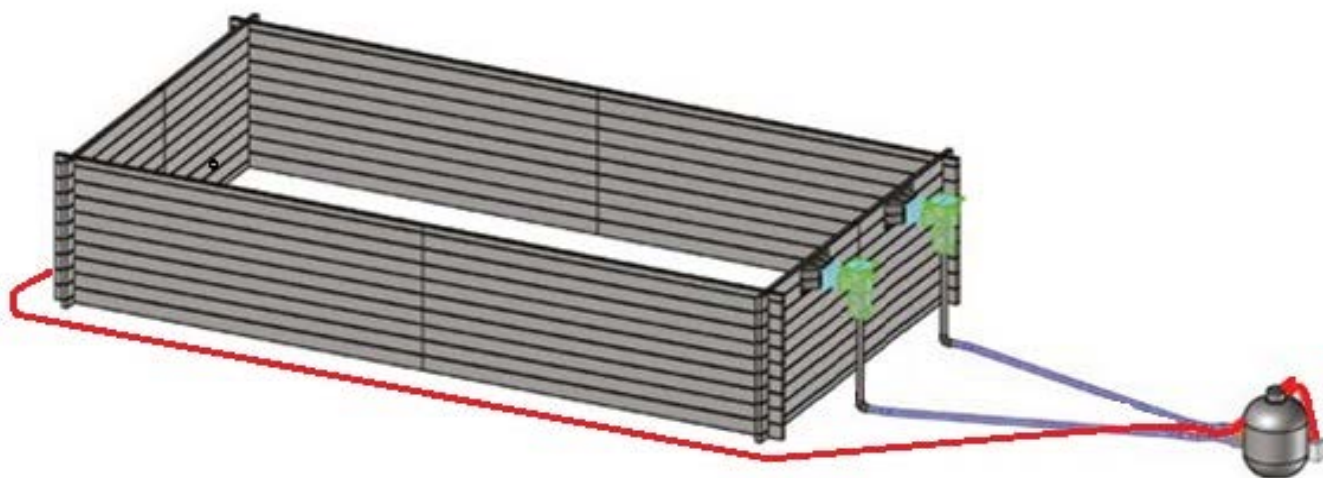


Figure 23 – Proposition d'emplacement du groupe de filtration

L'installation décrite est une installation de principe, le kit qui vous est fourni correspondant à une installation du groupe de filtration à une distance de 3,5 m du bassin conformément à la norme en vigueur. Il pourra être nécessaire de modifier les longueurs de tuyaux en fonction de la configuration de votre terrain, du type de mise en œuvre choisi (hors-sol, semi-enterrée ou enterrée) du choix d'un local technique ou autres contraintes d'installation.

Pour l'installation reportez-vous aux instructions de montage du filtre à sable ci-dessous ainsi qu'au mode d'emploi de la pompe. Observez le dessin du système de filtration sur lequel est répertorié l'ensemble des éléments et indications de connections.

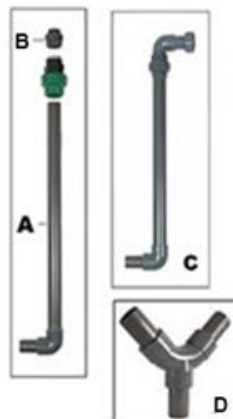
DÉSIGNATION	DÉBIT SANS JET ORIENTABLE AUX REFOULEMENTS	DIAMÈTRE DU FILTRE	SABLE	SURFACE FILTRANTE	VOLUME FILTRÉ EN 24 H
URBAINE 6,5 x 3,5	6 m ³ /h	500 mm	2 x 25 kg	0,2 m ²	232,8 m ³

7.1 Description des éléments du groupe de filtration

Vous trouverez répertoriés ci-dessous les différents composants de votre filtration.

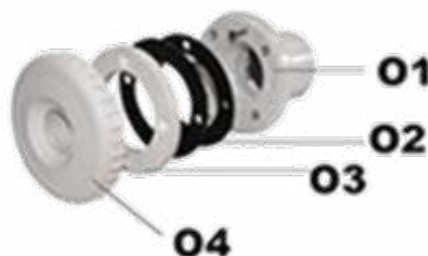
7.1.1 Module rigide

REF	DÉSIGNATION
A	Module aspiration (Descente rigide)
B	Raccord sous skimmer
C	Module refoulement (Descente rigide)
D	Module "Y" pour les refoulements



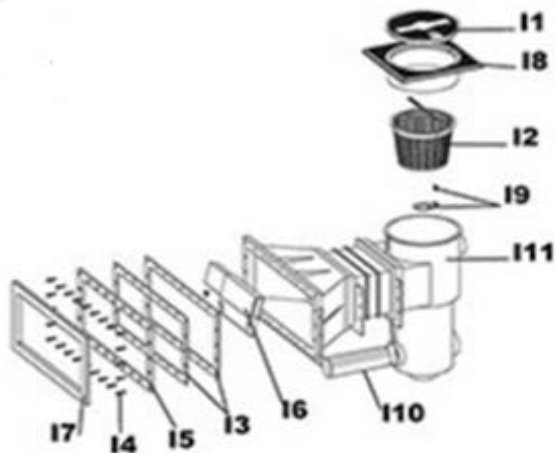
7.1.2 Refoulement

REF	DÉSIGNATION
O1	Corps
O2	Joint
O3	Bride
O4	Jet orientable



7.1.3 Skimmer

REF	DÉSIGNATION
I1	Couvercle
I2	Panier
I3	Joint de bride
I4	Vis 5.5 x 25
I5	Bride
I6	Volet
I7	Cache bride
I8	Cadre à sceller
I9	Obturateur
I10	Tuyau anti affaissement
I11	Corps



7.2 Skimmer

Lors de la fixation des pièces à sceller évitez un serrage trop excessif au risque de casser les pièces. Privilégiez une fin de vissage manuelle. Veillez au bon positionnement des joints et à ce qu'ils soient bien appliqués. Une fois le liner posé il sera difficile de rectifier un oubli ou un défaut de pose.

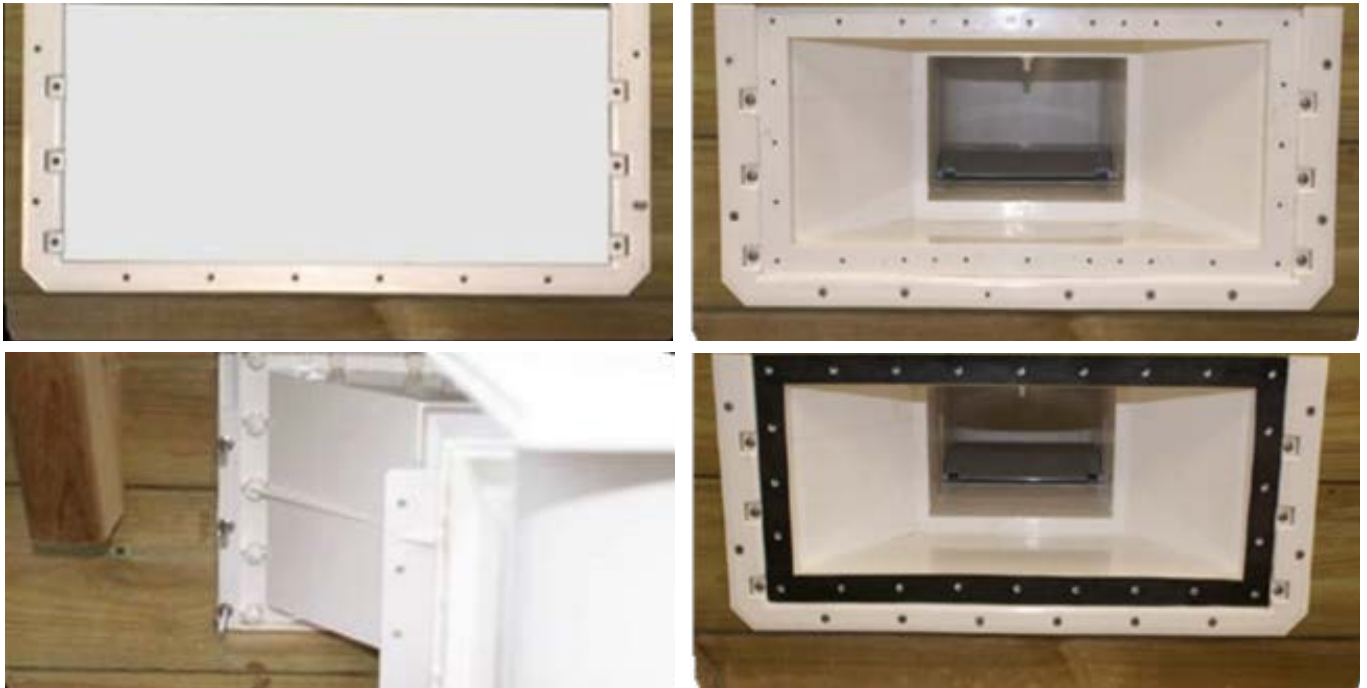


Figure 24 – Montage du skimmer

Dans un 1er temps fixez la bride de préfixation du skimmer à l'aide des vis bois à tête fraisée 3 × 25. Vous trouverez ces composants dans le pack de pièces à sceller.

Montez sur le corps du skimmer le morceau de tube gris de 63 mm de diamètre extérieur (*Figure 25*). Enfoncez-le jusqu'à être en butée, mais ne le collez pas. Ce tuyau vous servira à caler le skimmer en position verticale contre la paroi en bois.

Mettez en place le skimmer en veillant à bien le plaquer sur la bride de préfixation. Verrouillez à l'aide des vis à tête fraisée 5 × 16, et des écrous et rondelles associés.



Figure 25 – Montage de l'équerre de skimmer

Conformément à ce qui est représenté à la *Figure 25*, fixez par-dessus chaque skimmer l'équerre métallique qui permet le blocage du skimmer. Fixez les équerres à la paroi grâce à 16 vis à tête fraisée 5,5 × 25 en inox A4 (sachet M).

Mettez en place un premier joint auto-adhésif (Pack de pièce à sceller) sur la façade du skimmer en faisant coïncider l'emplacement des perçages du skimmer et de son joint. Le liner doit alors être posé dans les 48 heures qui suivent (Paragraphe 11.5) Si cela n'est pas possible, différez la pose du joint, et vous l'installerez juste avant la mise en place du revêtement d'étanchéité.

Le reste de la pièce (joint et bride) sera ajouté après la pose du liner, afin d'assurer l'étanchéité au niveau du skimmer.

7.3 Corps de la buse de refoulement

Placez, côté bassin, les corps de buse de refoulement dans l'orifice de la paroi usinée (Figure 26). Fixez- le à la paroi à l'aide des 8 vis bois à tête fraisée 3 x 25 en inox A4 (sachet de vis fourni avec les refoulements).

Appliquez le joint auto-adhésif sur la traversée de paroi. De même que pour le skimmer, le liner doit alors être posé dans les 48 heures. Si cela n'est pas possible, différez la pose des joints, et vous l'installerez juste avant la mise en place du revêtement d'étanchéité. Le reste de la pièce (joint et bride) sera ajouté après la pose du liner, afin d'assurer l'étanchéité au niveau de la buse de refoulement.



Figure 26 – Montage du corps de la buse de refoulement et de son joint

7.4 Tuyauterie pour la filtration

Le vissage des connections avec raccord union (vannes d'isolement) ne nécessite l'emploi d'aucun outil (serrage manuel uniquement) : un vissage excessif peut détériorer le filetage des raccords ou les joints, entraînant ainsi des fuites. Utiliser 3 ou 4 tours de ruban d'étanchéité sur les connexions sans joints.

Seul le serrage des colliers (type cerflex) nécessite l'emploi d'un tournevis plat. Cette opération ne nécessite pas un serrage excessif. N'oubliez pas avant le vissage d'enfiler sur le tuyau les protections caoutchouc destinés à recouvrir les colliers.

7.4.1 Mise en place des descentes rigides

- ! Veillez lors de la mise en place des diverses connexions à appliquer du téflon et à vérifiez la présence des joints quand il y lieu.
- ! Lors de la pose des descentes rigides vous avez la possibilité d'orienter la partie inférieure afin de faciliter la pose ultérieure des tuyaux.



Raccord sous skimmer



Descente rigide sous skimmer

Vissez sous les skimmers les raccords B sans oublier d'appliquer du téflon sur les 2 filetages.

Coupez les tubes selon le marquage correspondant à la hauteur de votre bassin. Réalisez au niveau de la coupe un léger chanfrein afin de faciliter l'emboîtement du tube dans le raccord à compression. Vérifiez que le tube soit bien en butée puis effectuez le serrage de la bague verte assurant l'étanchéité de la connexion. Visser la descente rigide au niveau du raccord sous le skimmer.



Coude sur buses de refoulement



Descente rigide de refoulement

Vissez l'ensemble coude descente rigide sur le refoulement sans oublier de mettre le joint plat fournis dans le skin à sceller.

Après avoir posé 4 à 5 tours de téflon (skin accessoires) sur les coudes des descentes rigides C (refoulement), vissez les sur les descentes rigide de refoulement sans oublier de mettre le joint fournis dans le skin à sceller.

8. MONTAGE ET MIS EN SERVICE DU GROUPE DE FILTRATION

Avant de continuer le remplissage, procédez au montage du groupe de filtration. Pour l'installation reportez-vous aux instructions de montage du filtre à sable ci-dessous ainsi qu'au mode d'emploi de la pompe. Observez la planche du système de filtration et le tableau ci-contre sur lesquels sont répertoriés les principaux composants ainsi que la composition des Skins et Packs contenant les pièces d'accastillage.

L'installation électrique de la filtration telle que fournie dans le kit et de tout autre appareil électrique doit être réalisée conformément à la norme C15-100.

N'hésitez pas à faire appel à un professionnel garant de la conformité de votre installation.

Il est fortement conseillé d'installer le filtre au-dessous du niveau d'eau. Au-dessus du niveau d'eau, il y a un risque de déformation due à la dépression. Le maximum accepté est le niveau de la margelle. Dans le cas où le filtre est installé au-dessus du niveau d'eau, il est impératif de poser sur le refoulement un évent à clapet et sur l'aspiration un clapet anti-retour visitable (vous trouverez ces fournitures chez tous les spécialistes de la piscine).



S1	Sortie égout : raccord cannelé en 38 mm
S2	Aspiration pompe : raccord cannelé en 45 mm
S3	Refoulement : Manchon taraudé en 1''1/2 x mâle à coller en 50 mm

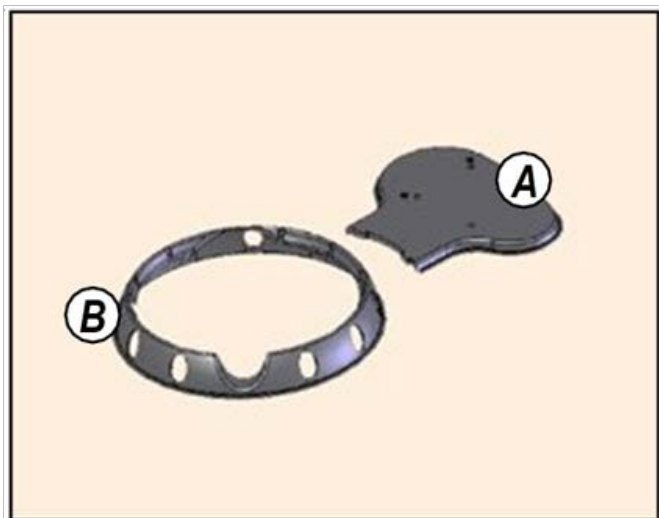
8.1 Composants et caractéristiques du groupe de filtration



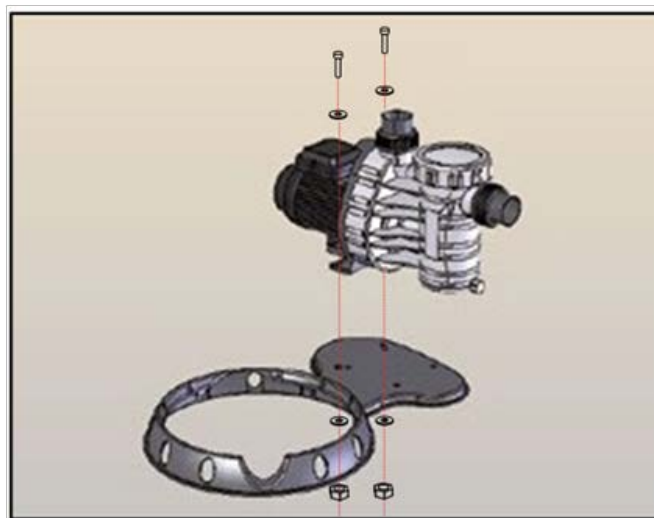
ref	Désignation
D	BRACELET CAHOUTCHOUC + COLLIER DE SERRAGE
E	TUYAU LIAISON POMPE/FILTRE
F	MODULE ISOLEMENT ASPIRATION
G	POMPE
K	MODULE ISOLEMENT (VANNE) REFOULEMENT
L	MANOMETRE
S	COUVERCLE + VANNE SIX VOIES
T	SOCLE FILTRE
U	SOCLE POMPE
Z	CUVE
F	Le collecteur d'aspiration varie en fonction du nombre de skimmers



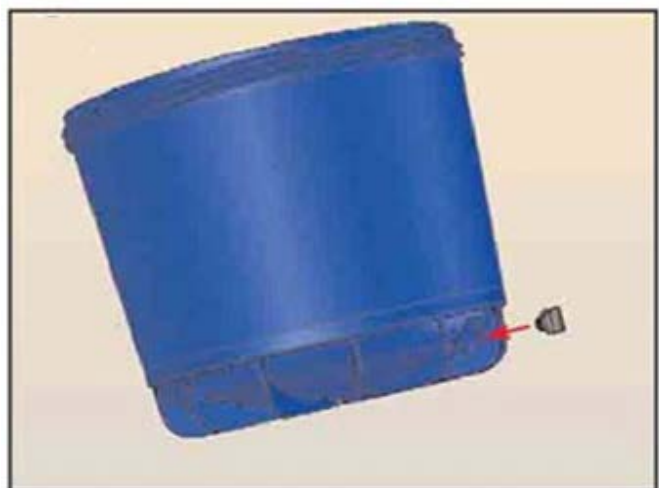
8.2 Assemblage du filtre



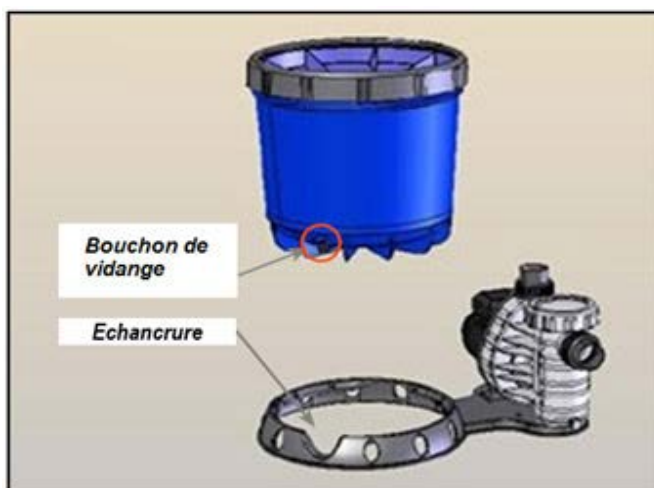
Assembler le socle en clipsant les 2 ergots du support de pompe (A) dans les encoches du support de filtre (B).



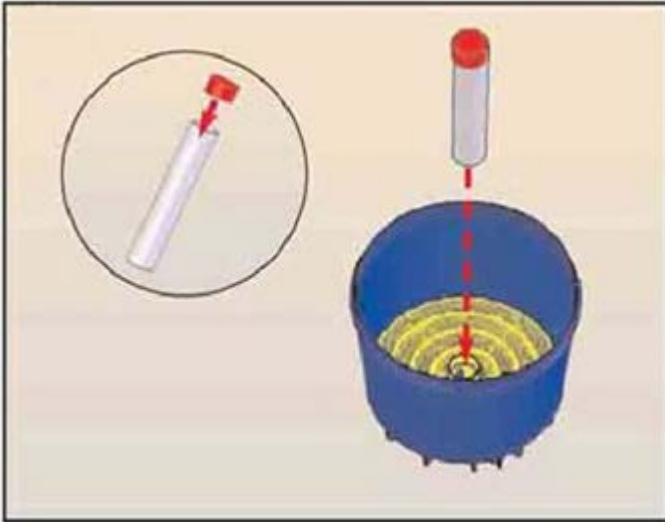
Positionner la pompe sur le socle et la fixer à l'aide des 2 vis, rondelles et écrous.



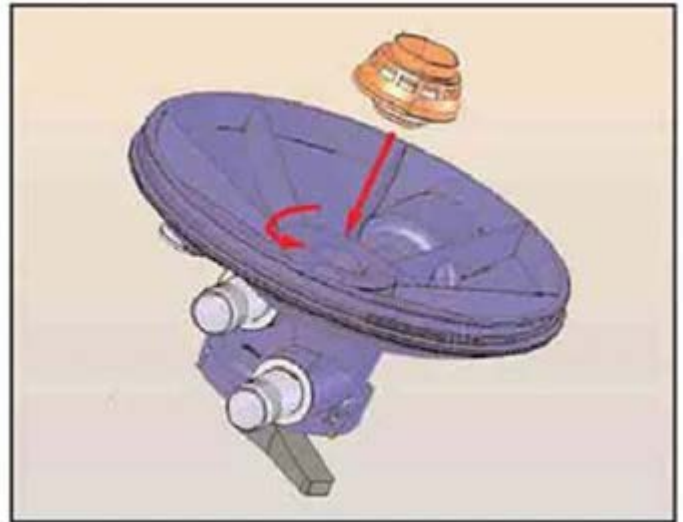
Vérifier la présence du bouchon de vidange et de son joint. **SERREZ A LA MAIN UNIQUEMENT**



Poser le filtre sur son socle en positionnant le bouchon de vidange dans l'échancrure qui lui est réservée.



Coiffez le tube plongeur avec le bouchon de protection et l'insérer dans le trou au milieu du plancher crépiné. Versez progressivement et **DOUCEMENT** la charge de sable dans le filtre et l'étaler à la main.



Insérer le diffuseur dans le couvercle et le verrouiller par rotation dans le sens des aiguilles d'une montre.

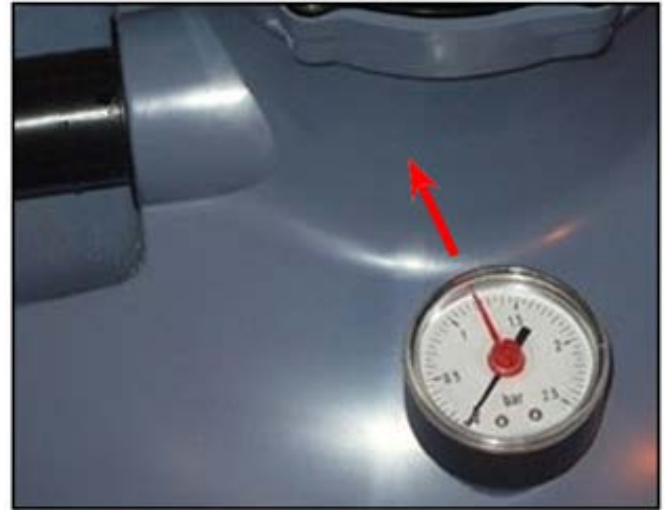
Le couvercle comporte 3 orifices dans lesquels il faut coller le raccord préconisé :

Sortie au niveau du couvercle	Raccord à coller
Égout	Raccord cannelé en 38 mm
Aspiration	Raccord cannelé en 45 mm
Refoulement	Manchon taraudé en 1"1/2 x mâle à coller en 50 mm





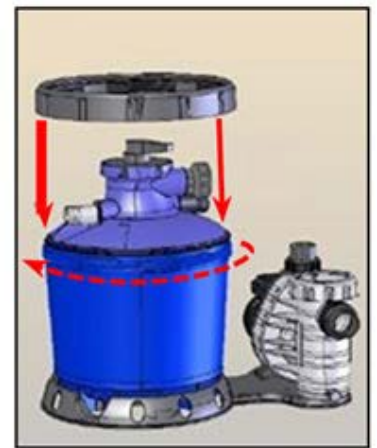
Montage du manomètre : Mettre le joint par le dessus dans le logement du couvercle.



Orienter le manomètre et le placer dans son logement.



Par le dessous du couvercle, visser l'écrou laiton à la main puis serrer modérément à la clé à pipe de 22 afin de ne pas détériorer le joint.



Mettre en place le joint torique dans la gorge en périphérique du couvercle.

Vérifiez la propreté de l'intérieur de la cuve dans sa partie supérieure.

Retirez le bouchon du tube plongeur.

Orienter le couvercle pour mettre les deux raccords PUMP et RETURN face au raccord de refoulement de la pompe.

Pour faciliter la mise en place du couvercle, graissez (graisse silicone) au besoin l'intérieur du haut de la cuve.

8.3 Instruction pour mise en place du couvercle

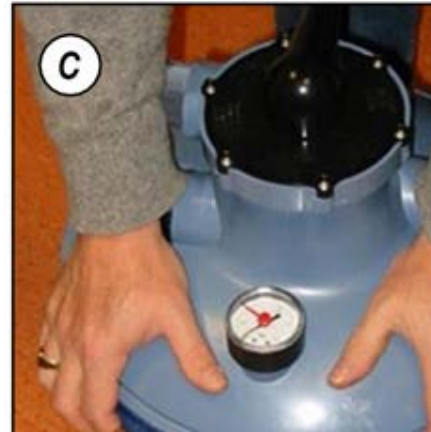


Présenter le couvercle au-dessus de la cuve.



Enfoncer le couvercle dans la cuve en un point.

Conserver l'appui sur ce point à l'aide du genou.



Positionner les deux mains de façon qu'elles forment avec le genou, 3 points répartis à égale distance autour du couvercle (120° d'angle).



Pousser simultanément sur les deux mains pour emboîter complètement le couvercle. Conserver la pression sur le couvercle jusqu'à la mise en place de l'anneau de ceinture.

Une fois mis en place, le couvercle doit venir en butée sur le dessus de la cuve et le joint ne doit plus être visible

Verrouillez le couvercle sur la cuve à l'aide de l'anneau ceinture (V).

Serrez d'un quart de tour à la main uniquement.

ATTENTION : UN DEFAUT DE VERROUILLAGE DU COUVERCLE PEUT ENTRAINER :

- le refoulement de sable par la buse de refoulement,
- l'écoulement d'eau par la sortie égout (Waste),
- des fuites au niveau de la cuve.

En mode filtration, un léger écoulement d'eau à la sortie égout (waste) est normal. Pour limiter la perte d'eau, nous préconisons un pose d'une vanne 1/4 tour (non fournie).

8.4 Module pompe filtre et collecteur

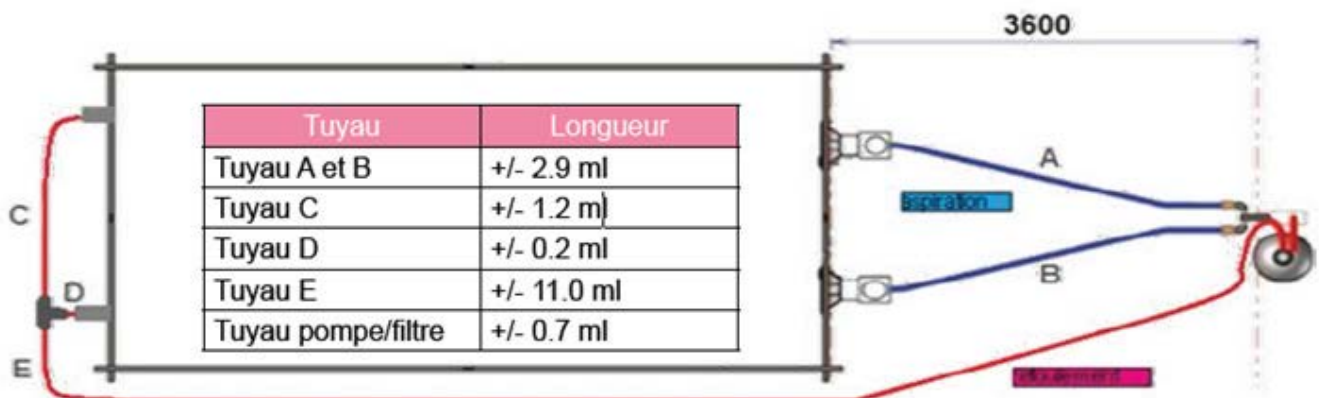
Assemblez la pompe sur son socle, puis connectez l'ensemble au socle du filtre. Veillez à l'orientation de l'ensemble afin de faciliter le raccordement ultérieur des tuyaux semi-rigide vers la piscine.

Vissez en entrée de pompe le module d'isolement (F). Le module d'isolement varie en fonction du nombre d'aspirations (skimmers et prise balai). Ne pas oublier le joint torique présent dans le colis de la pompe.

Vissez en sortie de pompe le raccord à visser présent dans le colis de la pompe (Ne pas oublier le joint torique). Coupez à longueur un morceau de tuyau puis connectez, comme illustré, entre la sortie de pompe et la vanne 6 voies.



8.5 Raccordement des tuyaux



Effectuez, selon le schéma de la connexion des tuyaux entre les descentes rigides et le groupe de filtration.

Le kit filtration de votre piscine est dimensionné pour une installation du groupe à 3,5 m du bassin, aussi les longueurs de tuyaux sont indicatives. Il vous appartient de les modifier en fonction de votre installation.

Après le raccordement hydraulique, vérifiez que l'ensemble des vannes soient en position FERMÉ.

9. PIÈCES POUR LA COUVERTURE AUTOMATIQUE

9.1 Traversée de paroi

La traversée de paroi permet la fixation de l'axe sur la paroi en bois, et assure la transmission de la rotation entre le moteur et l'axe de couverture automatique. Elle doit être fixée du côté où vous avez précédemment monté le skimmer, comme indiqué à la *Figure 27*.

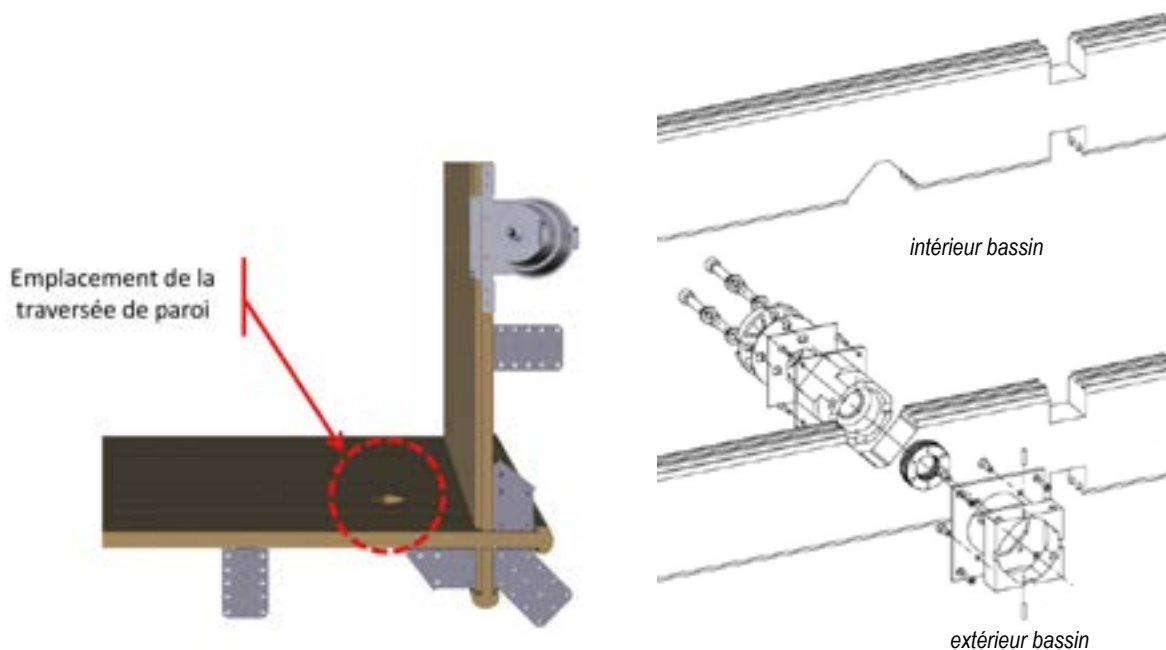


Figure 27 – Emplacement de la traversée de paroi

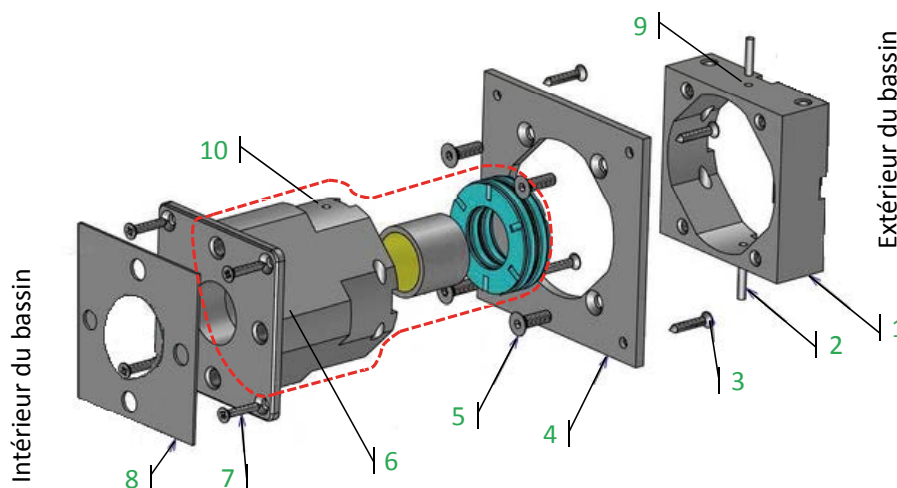


Figure 28 – Montage de la traversée de paroi

Le montage de la traversée de paroi est détaillé pas à pas ci-dessous. Les numéros évoqués sont ceux indiqués en vert à la *Figure 28*. Toutes les vis sont fournies dans le sachet qui accompagne la traversée de paroi.

- Depuis l'intérieur du bassin, mettez en place le corps de traversée de paroi (6), qui est un ensemble de trois pièces pré-assemblées en usine. Fixez-la au bois de la paroi grâce à quatre vis à tête fraisée cruciforme 4,2 × 25 en inox A4 (7),

- Assemblez la pièce 1 avec la pièce 4 grâce à quatre vis FHC 6 x 20 en inox A4 (5). Fixez l'ensemble ainsi formé sur la pièce 6 par l'extérieur du bassin, en veillant à mettre en correspondance les trous (10) de la pièce 6 avec les trous (9) de la pièce 1. Y introduire les deux goupilles (2) de diamètre 4 mm et de longueur 20 mm,
- Fixez l'ensemble formé par les pièces 1 et 4 dans le bois de la paroi grâce à 4 vis à tête fraisée cruciforme 4,2 x 25 en inox A4 (3),
- Collez enfin le joint adhésif (8) sur le corps de la traversée de paroi (6) en veillant à mettre en correspondance les trous aménagés dans la pièce et ceux aménagés dans le joint. Le liner doit alors être posé dans les 48 heures qui suivent (étape 9). Si cela n'est pas possible, différez la pose du joint, et vous l'installerez juste avant la mise en place du revêtement d'étanchéité. Le reste de la pièce (joint et bride) sera ajouté après la pose du liner, afin d'assurer l'étanchéité au niveau de la traversée de paroi.

9.2 Support de palier

Le support de palier a pour fonction la fixation de l'axe à la paroi du côté opposé au moteur, et de permettre la rotation de l'axe.

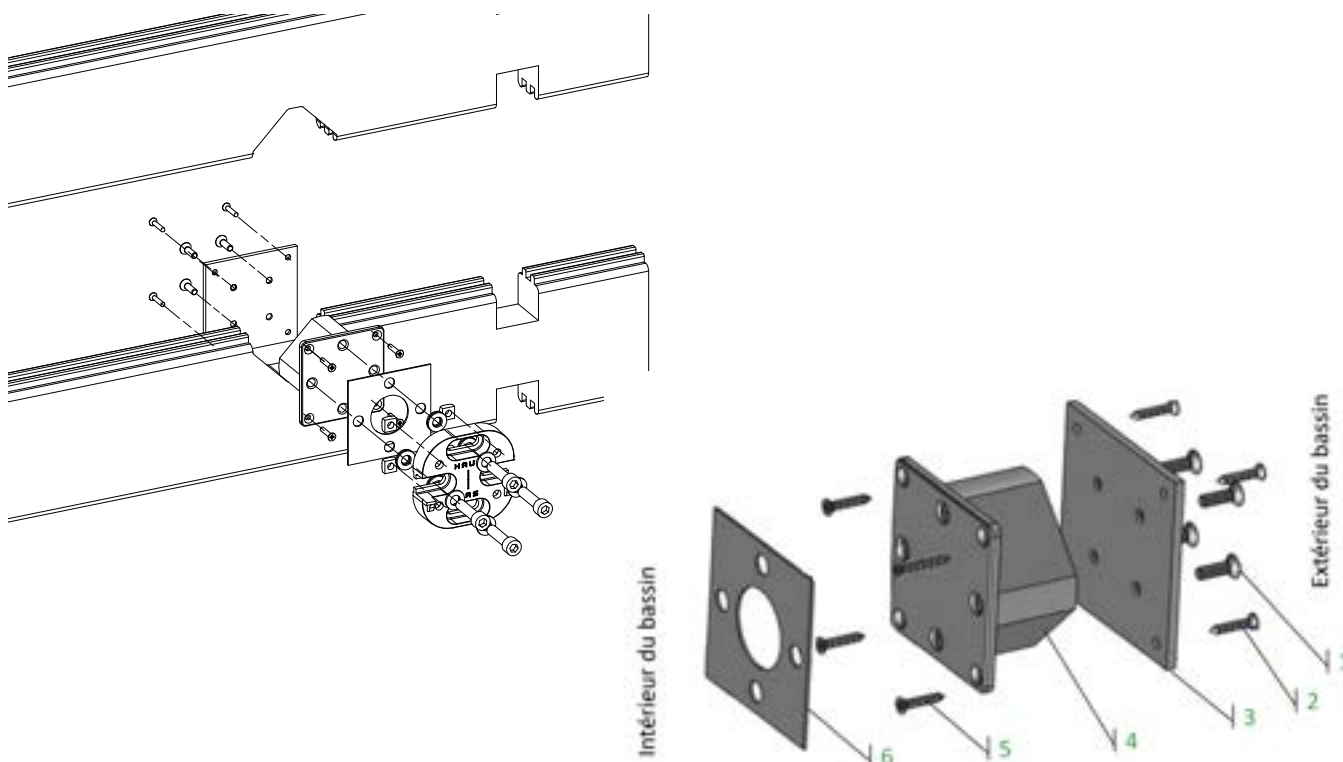


Figure 29 – Montage du support de palier

Le montage du support de palier est détaillé pas à pas ci-dessous. Les numéros évoqués sont ceux indiqués en vert à la **Figure 29**. Toutes les vis sont fournies dans le sachet qui accompagne le palier.

Depuis l'intérieur du bassin, mettez en place le corps du support de palier(4), puis fixez le au bois de la paroi grâce à 4 vis à tête fraisée cruciforme ST 4,2 x 25 en inox A4 (5).

Par l'extérieur du bassin, fixez la contre platine (3) sur le corps du support de palier (4) grâce aux 4 vis à tête fraisée hexagonale 6 x 20 en inox A4 (1). Vissez ensuite cette contre platine sur la paroi en bois à l'aide de 4 vis à tête fraisée cruciforme ST 4,2 x 25 en inox A4 (2).

Pour finir, collez le joint adhésif (6) sur le corps du support de palier (4) en veillant à mettre en correspondance les trous aménagés dans la pièce et ceux aménagés dans le joint. Le liner doit alors être posé dans les 48 heures qui suivent (paragraphe **paragraphe 11, page 44**). Si cela n'est pas possible, différez la pose du joint, et vous l'installerez juste avant la mise en place du revêtement d'étanchéité.

Le reste de la pièce (rondelles de joint et bride) sera ajouté après la pose du liner, afin d'assurer l'étanchéité au niveau du support de palier.

10. DESCENTE D'ECHELLE

Assemblez l'échelle d'après la *Figure 30*. Les numéros donnés ci-après correspondent à ceux indiqués en vert sur ce schéma.

10.1 Montage de la descente d'échelle

Commencez par monter les marches en ABS (3) sur les montants en aluminium (1) grâce aux 6 ensembles de vis, rondelle et écrou de diamètre 8 mm en aluminium (12, 13 et 14). Ne pas utiliser des vis autres qu'en aluminium, car cela présenterait un risque de corrosion galvanique. Si nécessaire, enfoncez la vis (12) à l'aide d'un maillet ou d'un marteau et d'une cale martyr, en veillant à ne pas endommager le tube en aluminium.

Installez les quatre rotules (2) à chaque extrémité des deux tubes, puis rentrez les rotules du bas dans les tampons de protection (10), qui permettront d'utiliser l'échelle sans dégrader le liner.

Fixez les deux supports (4) juste sous la première marche en les vissant à leurs coquilles (7) par le biais des quatre vis 6 × 40 (9) et de leurs rondelles en inox A4. Ne vissez pas trop fort, afin de pouvoir faire coulisser le tube à l'intérieur, ce qui vous permettra de repositionner le support en face d'une lame de paroi en bois pleine, et non à cheval sur deux lames de paroi.

10.2 Perçage des trous pour la fixation de l'échelle

Positionnez l'échelle dans la piscine en face de l'escalier en bois monté précédemment, et en la centrant par rapport à celui-ci. Les deux tampons doivent reposer dans le fond du bassin.

Tracez l'emplacement des deux supports d'échelle (4) sur la paroi de bois, sur une lame de paroi pleine. Retirez l'échelle puis utilisez le joint (11) pour repérer l'emplacement des deux trous qui vous serviront à passer les vis (5). Percez alors au travers de la paroi en bois quatre trous de diamètre 10 mm qui permettront la fixation de l'échelle après la pose du revêtement d'étanchéité.

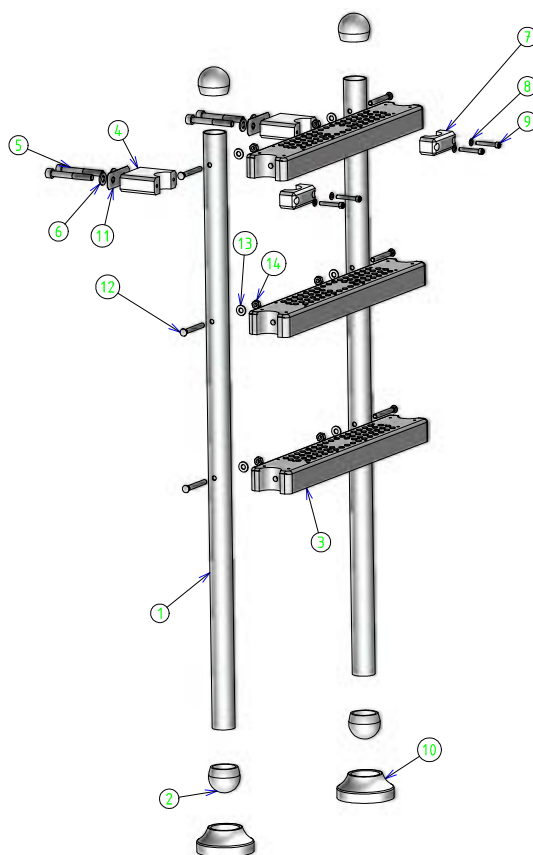


Figure 30 – Montage de l'échelle

11. POSE DU REVÊTEMENT D'ÉTANCHÉITÉ

11.1 Pose du rail d'accrochage

Avant de commencer la pose du rail d'accrochage, assurez-vous que la structure soit bien assemblée. Pour cela, vérifiez que toute la périphérie est bien horizontale (à l'aide d'un niveau), et que les diagonales sont de longueur égale. A défaut, rectifiez les imperfections avant de continuer.

Démarrez la pose du rail dans un angle. Continuez sur tout le pourtour du bassin, en soignant les raccordements entre chaque barre d'1,18 m de long. Chaque barre ou morceau de barre doit être parfaitement aligné avec les deux barres qui lui sont adjacentes, afin de ne pas endommager le liner. Les jonctions entre les différents morceaux de rails ne se font pas nécessairement au niveau des poteaux de la structure.

Il sera nécessaire à l'extrémité de chaque longueur et largeur de couper le rail : pour cela, mesurer la valeur restante et couper une barre à cette longueur. Pensez à ébavurer le rail après avoir effectué les coupes nécessaires.

Le rail doit affleurer au haut de la structure bois. Pour la fixation des rails d'accrochage, il est préférable de pré-percer la partie en plastique avec le foret de diamètre 4 mm fourni (sachet J). Effectuez un vissage tous les 20 cm environ à l'aide des vis fournies à cet effet (vis à tête fraisée 4 x 35 torx filetées sur 20 mm en inox A4, sachet H). Veillez à ne pas trop serrer lors du vissage pour éviter que la vis ne traverse le rail.



Figure 31 – Pose du rail d'accrochage

11.2 Perçages relatifs aux supports de poutre

Avant de poser le liner, vous devrez percer les trous relatifs à la fixation de la poutre de part et d'autre du bassin. Cette poutre permettra de soutenir les caillebotis qui recouvriront la zone du bassin qui contient l'axe de couverture automatique. La mise en place des platine et contre-platine de la poutre sera réalisée après la pose du liner.

Positionnez la contre-platine du support de poutre à l'extérieur du bassin, comme indiqué à la [Figure 32](#). Le haut de cette contre-platine doit affleurer à la partie supérieure de la paroi. En vous assurant que la pièce est bien positionnée verticalement, repérez les quatre trous sur la paroi en bois. Percez à mi-bois (soit 20 mm environ) ces quatre trous à l'aide d'un foret de diamètre 10 mm.

Reproduire le positionnement de la contre-platine à 445 mm de la paroi, le repérage des trous et le perçage à mi-bois par l'intérieur du bassin (les perçages du haut traversent la partie inférieure du rail d'accrochage du liner posé précédemment). Les perçages par l'extérieur et par l'intérieur doivent ainsi se rejoindre pour former 4 trous.

Répétez ces opérations des deux côtés du bassin.

! Les perçages devront être parfaitement horizontaux et perpendiculaires à la paroi du bassin pour assurer un vissage aisé de l'équerre par la suite.

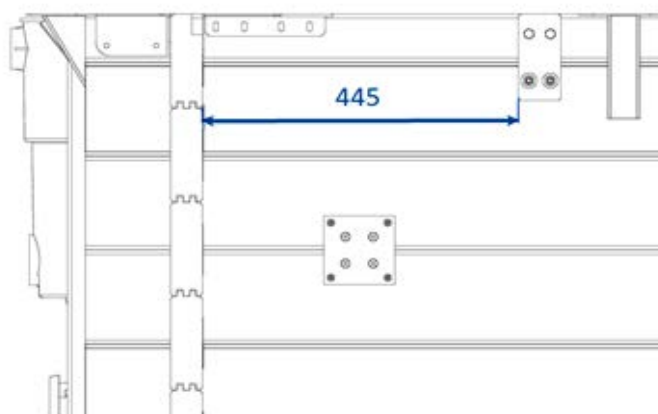


Figure 32 – Position de la contre-platine de support de poutre

11.3 Pose des joints auto-adhésifs

Veillez au bon positionnement des joints et à ce qu'ils soient bien appliqués. Une fois le liner posé il sera difficile de rectifier un oubli ou un défaut de pose. Veillez à la bonne correspondance entre les perçages présents dans les différentes pièces en plastiques (skimmers, traversée de paroi et support de palier pour la couverture, etc.) ou dans la paroi en bois, et les trous présents dans les joints.

Les joints doivent être appliqués aux emplacements suivants :

- Sur les pièces en plastique (si vous ne les aviez pas mis lors de la pose de la pièce) : skimmer et refoulement, traversée de paroi et support de palier de l'axe de couverture automatique,
- Sur le bois : au niveau des deux platines de support de poutre pour lesquels vous avez réalisé des perçages, et au niveau de la descente d'échelle pour laquelle vous avez également réalisé des perçages (*paragraphe 10.2, page 43*).

11.4 Pose du tapis

Avant d'étaler le tapis sur la dalle, veillez à débarrasser celle-ci de toutes impuretés ou défauts de surface qui seraient de nature à blesser le liner.

Le tapis est aux dimensions de votre bassin et ne nécessite pas de découpe. Veillez à ce que le tapis recouvre parfaitement les bandes bitumeuses. Éliminez le plus possible de plis avant la pose du liner.

11.5 Pose du liner

- ! Avant de poser le revêtement d'étanchéité (liner), assurez-vous de l'absence d'échardes ou de toutes autres irrégularités sur la structure, qui risqueraient d'endommager celui-ci.
- ! Vérifiez la présence de la totalité des joints (*paragraphe 11.3, page 45*.)
- ! La température idéale pour la pose d'un liner se situe entre 18 et 25°C.

Déposez le colis du liner à l'intérieur du bassin (attention, ce colis est très lourd). Sortez le liner et dépliez le dans la largeur du bassin (voir *Figure 33*) puis dans la longueur. Avant de commencer la pose proprement dite, Il est conseillé de laisser le liner s'assouplir à température ambiante (comprise entre 18 et 25°C) afin de faciliter sa mise en place.

Mettez-vous pieds nus à l'intérieur de votre piscine, vérifiez la bonne correspondance des angles du liner avec les angles de votre structure. Il est important de bien répartir le liner. Engagez le profil supérieur du liner dans le rail d'accrochage au niveau des quatre angles, puis poursuivez la fixation du liner sur les côtés. Verrouillez la pose au fur et à mesure de la progression à l'aide de demi épingles à linge en bois (non fournies), et ce plus particulièrement au niveau des angles (*Figure 33*).



Figure 33 – Verrouillage du liner grâce à des demi épingles à linge

Le liner est fabriqué à des cotes 1,5 % inférieures aux dimensions de la structure, afin d'assurer l'absence de plis. Il est donc normal que celui-ci soit tendu lors de la pose.



Figure 34 – Dépliage du liner

- ❗ Vérifiez que le liner est bien positionné (absence de tension excessive, absence de plis sur le fond et les parois).
- ❗ Si vous êtes amené à repositionner le liner lors de la pose, ne tirez pas celui-ci dans le rail. Il convient de le dégrafer pour rectifier sa position, afin d'éviter les risques de déchirures.

Si des plis sont présents au fond du bassin, éliminez les au maximum avant de débuter la mise en eau. Vérifiez l'accrochage du liner et plus particulièrement dans les angles avant la mise en eau et durant le remplissage. Laissez en place les demi-épingles le temps du remplissage.

Introduire les premiers centimètres d'eau, et égalisez le fond du liner en repoussant les plis du centre vers les parois. Au-delà de 10 cm d'eau dans le bassin, il ne sera plus possible d'éliminer les plis restants. Une fois les plis soigneusement éliminés, poursuivez le remplissage jusqu'à 45 cm d'eau, soit 20 cm au dessus de la buse de refoulement.

- ❗ Les ondulations résiduelles liées au pliage du liner sont normales et disparaîtront dans le temps.

11.6 Fixations pour câble du projecteur

Au milieu de la largeur du bassin côté couverture, collez sur le liner deux embases adhésives (*Figure 35*) alignées verticalement à 70 cm d'écart, celle du haut étant collée à 3 cm environ du haut du bassin. Ces embases serviront par la suite à maintenir un tube de diamètre 16 mm dans lequel passera le câble d'alimentation du projecteur.



Figure 35 – Embase adhésive pour collier de serrage

11.7 Mise en eau

Dans les cas d'une installation enterrée, effectuez les contrôles d'étanchéité avant l'enfouissement des tuyaux et de leurs connections.

Procédez à l'ouverture des différentes vannes afin de permettre la mise en eau du circuit. Contrôlez la bonne étanchéité de l'ensemble des points de connexion.

Avant la mise en route de la pompe (celle-ci ne doit en aucun cas fonctionner «à sec») assurez vous du remplissage du pré-filtre. Au besoin ouvrez celui-ci et effectuez un remplissage de celui-ci ainsi que du tuyau «skimmer» afin de faciliter l'amorçage de la pompe.

Mettez la vanne six voies sur la position lavage, afin d'effectuer un lavage du filtre avant la mise en service en mode filtration. Pour cette opération reportez-vous au [paragraphe 16.1.2, page 73](#)

11.8 Mise en place des brides sur les pièces en plastique

Afin de pouvoir poursuivre le remplissage, il convient de mettre en place successivement les brides de :

- La buse de refoulement (quand le niveau d'eau est 20 cm au dessus du refoulement),
- La traversée de paroi et le support de palier de l'axe de couverture automatique (quand le niveau d'eau est 5 cm sous la pièce à brider),
- Le skimmer (quand le niveau d'eau est 5 cm sous le skimmer).

La pose des brides et de leurs joints est décrite pas à pas dans les quatre paragraphes ci-après.

ASTUCE : les mêmes consignes s'appliquent pour la pose de l'ensemble des brides :

- Repérez les perçages de la pièce à travers le liner et marquez-les au stylo,
- Vérifiez en les superposant que vos marques et les perçages de la bride correspondent,
- Vissez la bride en veillant à effectuer un serrage alterné des différentes vis afin de garantir une parfaite étanchéité,
- Privilégiez un serrage manuel, car un serrage trop brutal risquerait de fendre la bride,
- Découpez le liner à l'aide d'un cutter à l'intérieur de la bride.

! Au fur et à mesure du remplissage du bassin, vérifiez l'absence de fuite. Le niveau d'eau dans le bassin doit rester conforme à la [Figure 49 \(page 55\)](#)

Si au cours du remplissage vous constatez un décrochage du liner en un quelconque endroit, arrêtez le remplissage avant de le raccrocher. En fonction du niveau d'eau atteint dans le bassin, il est possible que vous soyez amené à en vider une partie avant de pouvoir raccrocher le liner.

11.8.1 Bride de la buse de refoulement

La procédure à suivre pour la pose de la bride de refoulement est décrite à la [Figure 36](#) :

- repérez les quatre inserts de vissage à travers le liner et découpez celui-ci à l'aide d'un cutter aux emplacements repérés,
- collez le joint adhésif sur la bride, en veillant à la correspondance entre les trous du joint et de la pièce,
- vissez la bride sur le corps du refoulement à l'aide de quatre vis à tête fraisée 5 × 16 en inox A4 (fournies avec le refoulement),
- découpez le liner à l'intérieur de la bride à l'aide d'un cutter,
- pour finir, vissez l'ensemble rotule-union-enjoliveur sur le corps du refoulement.



Figure 36 – Montage de la bride sur le refoulement

11.8.2 Bride de la traversée de paroi

La procédure à suivre pour la pose de la bride de traversée de paroi est décrite à la **Figure 37** (sur cette figure, le liner se situe entre les pièces 4 et 5) :

- Repérez les quatre perçages de la traversée de paroi (5) à travers le liner et découpez celui-ci à l'aide d'un cutter aux emplacements repérés,
- Collez le joint adhésif (4) sur la bride (3), en veillant à la correspondance entre les trous du joint et de la pièce,
- Vissez la bride (3) sur le corps du refoulement (5) à l'aide de quatre vis à tête cylindrique à six pans creux 10 × 40 en inox a4 (1) munies de 4 rondelles (2). Les vis et rondelles sont fournies dans le sachet de visserie qui accompagne la traversée de paroi,
- Découpez le liner à l'intérieur de la bride de la traversée de paroi à l'aide d'un cutter.

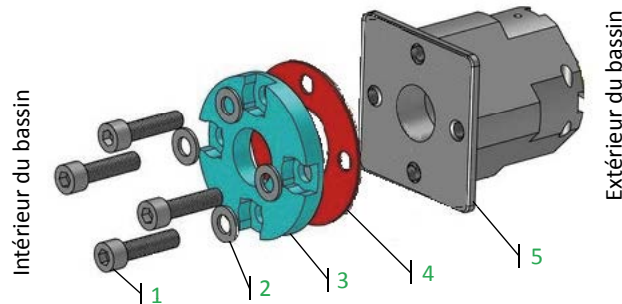


Figure 37 – Montage de la bride de traversée de paroi

11.8.3 Bride porte-palier

La procédure à suivre pour la pose de la bride porte palier est décrite à la **Figure 38** (sur cette figure, le liner se situe entre les pièces 4 et 5) :

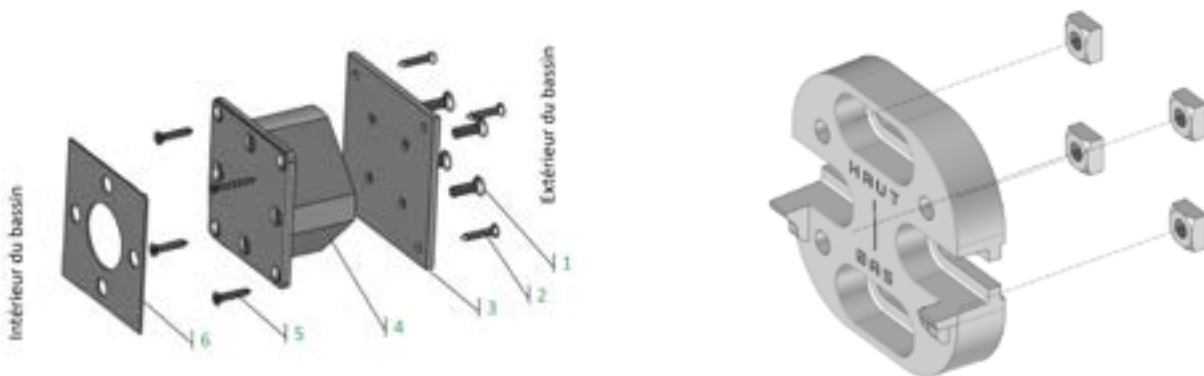


Figure 38 – Montage de la bride porte-palier

- Positionner en fond de logement de la bride porte palier les 4 écrous carrés.
- Repérez les quatre perçages du palier (5) à travers le liner, découpez celui-ci à l'aide d'un cutter aux emplacements repérés,
- Assemblez dans l'ordre : les quatre vis à tête cylindrique à six pans creux 10 × 40 en inox A4 (1) munies de 4 rondelles de diamètre 10 mm en inox A4 (2), la bride porte palier (2), les quatre autres rondelles de diamètre 10 mm en inox A4, puis les rondelles en caoutchouc (4). Vissez le tout dans le support de palier. Les vis et rondelles sont fournies dans le sachet de visserie qui accompagne le support de palier,
- Ajuster horizontalement la position de la bride porte-palier avant serrage complet, de façon à ce que son trait central vertical soit exactement à la même distance de la paroi de la largeur que l'axe de la traversée de paroi côté moteur.

11.8.4 Bride du skimmer

La procédure à suivre pour la pose de la bride de skimmer est décrite à la [Figure 39](#) :

- collez le deuxième joint de skimmer sur la face intérieure de la bride de skimmer,
- repérez dans les quatre angles les perçages du skimmer à travers le liner,
- vissez la bride dans ses quatre angles, puis poursuivez le vissage de manière alternée à l'aide de 18 vis à tête fraisée 5,5 × 25 en inox A4 (fournies dans le sachet de visserie qui accompagne le skimmer),
- découpez le liner à l'intérieur de la bride du skimmer à l'aide d'un cutter. Conservez les chutes de liner pour d'éventuelles réparations.

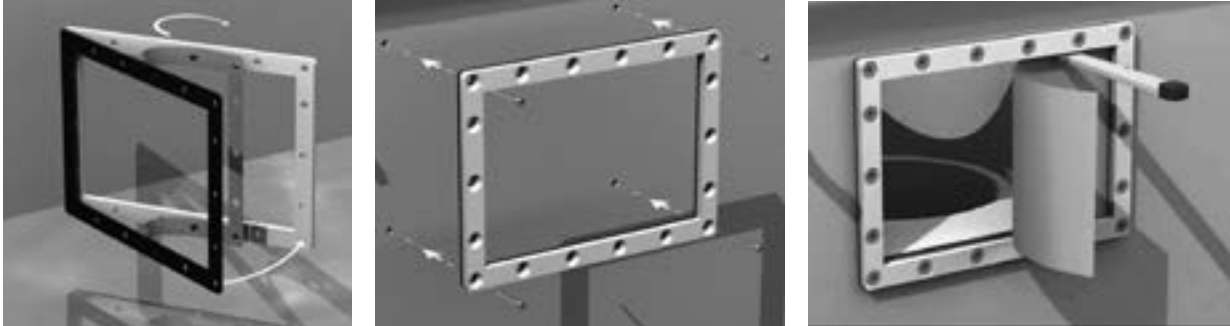


Figure 39 – Montage de la bride de skimmer

Pour finir, mettez en place le volet du skimmer, côté lisse vers la piscine, en emboîtant ses ergots dans les encoches réservées à cet effet en bas du skimmer. Le volet doit pouvoir pivoter librement mais ne doit pas pouvoir basculer vers l'intérieur du bassin (il doit être retenu par la butée située en haut du skimmer). Enfin, mettez en place le cache bride du skimmer.

11.9 Mise en place de la descente d'échelle

Collez les deux joints restants sur les deux supports (pièce 4 de la [Figure 30 page 43](#)).

Installez la descente d'échelle dans le bassin, puis fixez-la par l'extérieur en vissant les quatre vis à tête cylindrique à six pans creux 10 x 80 en inox A4 (5) dans les deux supports (4). Finissez le vissage que vous aviez commencé au [paragraphe 10.1](#) des supports d'échelle (4) dans leurs coquilles (7).

12. MONTAGE DE LA COUVERTURE AUTOMATIQUE

12.1 Montage de l'axe de couverture automatique

12.1.1 Mise en place de l'arbre inox

Introduisez l'arbre en inox dans la traversée de paroi par l'intérieur du bassin : l'extrémité de section ronde est destinée à l'extérieur du bassin, celle de section carrée devra se situer à l'intérieur du bassin (*Figure 40*). Poussez l'axe pour qu'il affleure la traversée de paroi.

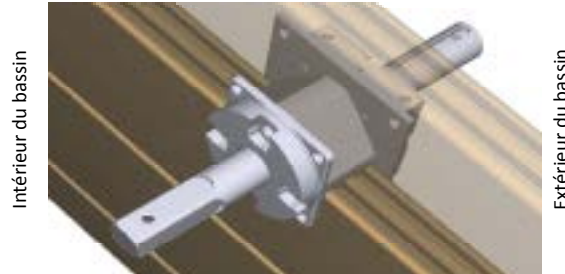


Figure 40 – Montage de l'arbre de couverture automatique

12.1.2 Pose de l'axe sur le support de palier

Posez l'axe de couverture automatique sur la bride de support de palier (*Figure 41*).

Vissez l'axe sur son support grâce à quatre vis à tête cylindrique hexagonale 8 × 35 en inox A4 et à quatre rondelles de diamètre 8 mm. Ne serrez pas les vis : vous pourrez ainsi ajuster la position du palier dans son support afin que l'axe de couverture automatique soit parfaitement de niveau.

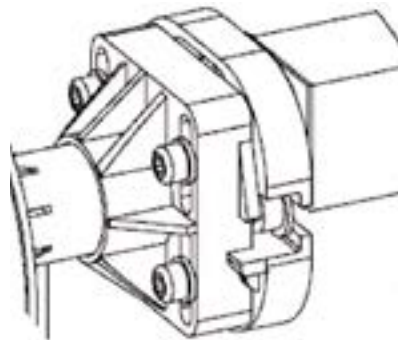


Figure 41 – Montage de l'axe sur le support de palier

12.1.3 Assemblage de l'arbre et de l'axe de couverture automatique

Enfoncez l'arbre (préalablement monté dans la traversée de paroi) dans l'axe à l'aide d'un maillet. Ne pas utiliser de marteau. Enfoncez-le jusqu'à ce que le perçage présent dans l'arbre soit en regard du trou de l'axe de couverture.

Verrouillez l'arbre dans l'axe (*Figure 42*) à l'aide d'une canule en plastique, d'une rondelle de 8 mm de diamètre et d'une vis à tête cylindrique à 6 pans 8 × 65 en inox A4 (fournies avec l'axe de couverture automatique).

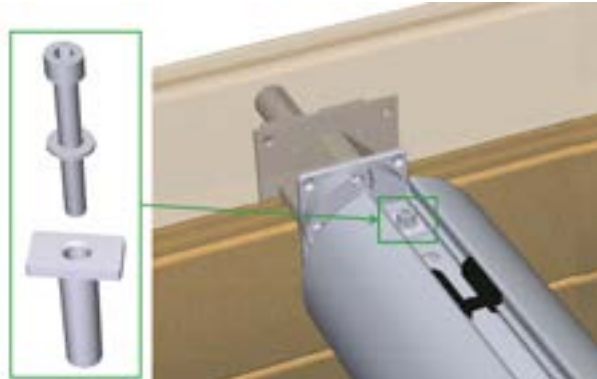


Figure 42 – Verrouillage de l'arbre dans l'axe de couverture automatique

Procédez alors à la mise à niveau de l'axe : à l'aide d'un niveau posé sur l'axe de couverture, réglez la position du palier dans son support si nécessaire, par l'intermédiaire des quatre vis reliant le palier à la bride de support de palier (voir *Figure 41*). Lorsque l'axe est horizontal, bloquez ces quatre vis.

Enfin, retirez la protection en forme de clavette (pièce plastique blanche) à l'extrémité de l'arbre située à l'extérieur du bassin.

12.2 Flasques de poutre et poutre

Les étapes de montage de la poutre sont illustrées à la *Figure 42*. La visserie nécessaire à ce montage se trouve dans le sachet Y. Sur cette figure, la paroi de bois est située entre les pièces 7 et 8, et le liner est situé entre les deux joints (7) en caoutchouc.

Collez les deux joints auto-adhésifs restants (7) sur les platines (5), du côté opposé aux petites tiges filetées (les deux autres joints ont été collés sur le bois, avant la pose du liner). Alignez bien les trous des joints (7) avec ceux des platines (5).

Fixez les platines (5) aux contre-platines (8) : les platines (5) se situent à l'intérieur du bassin avec leur joint au contact du liner, et les contre-platines (8) se trouvent à l'extérieur du bassin. Utilisez pour cela les perçages du bas effectués au paragraphe 10.2.

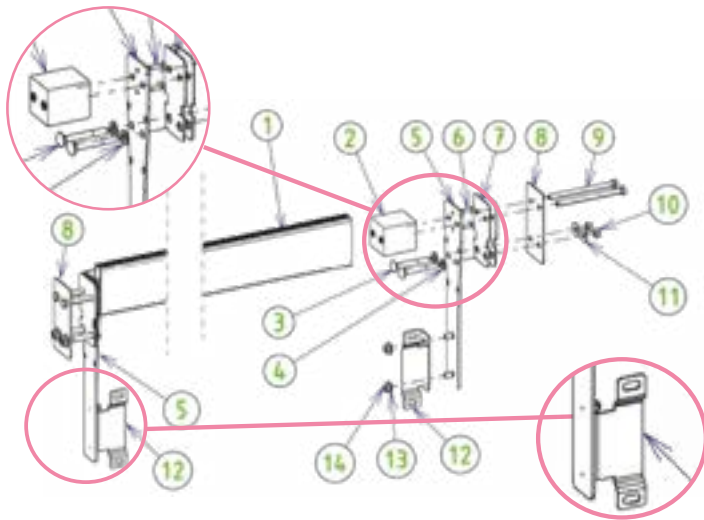


Figure 43 – Assemblage et montage de la poutre

Réalisez cet assemblage par l'intérieur du bassin à l'aide de quatre vis à tête bombée à collet carré 8 × 70 en inox A4 (3) munies de rondelles de joint en caoutchouc de diamètre 8 mm (4), sur lesquelles vous insérerez à l'extérieur du bassin des rondelles (11) et des écrous (10) de diamètre 8 mm en inox A4.

Les perçages du haut dans la paroi bois réalisés au paragraphe 10.2 doivent être alignés avec les trous de diamètre 8 mm restants dans les platines (5) et les contre-platines (8).

! ATTENTION: Les rondelles en caoutchouc (4) sont indispensables à l'étanchéité du bassin.

Montez les deux équerres de support de parois de séparation (12) sur les platines (5) par le biais de quatre écrous (14) et quatre rondelles (13) de diamètre 8 mm en inox A4. Veillez à ce que les avancées sur lesquelles sont présents les trous oblongs sur les équerres (12) soient situées du côté opposé au skimmer et à l'axe de couverture automatique (voir zoom sur les équerres de support de parois de séparation (12) à la Figure 41).

Insérez les blocs en polyamide (2) de part et d'autre de la poutre (1) à l'aide d'un maillet, en veillant à ce que les inserts en laiton dont sont équipés les blocs de polyamide soient placés vers l'intérieur de la poutre.

Installez la poutre sur le bassin, en face des platines de poutre (5), jusqu'à faire correspondre les perçages des blocs de polyamide avec ceux des platines (5) et des contre-platines (8). Fixez la poutre par l'extérieur du bassin grâce à quatre vis (9) à tête hexagonale 8 × 120 en inox A2.

12.3 Pose de la paroi de séparation et du projecteur

Depuis le 1er janvier 2004, la norme NF P 90-308 impose la présence d'une séparation entre la zone recevant la couverture et le reste de la piscine. La pose de ces parois de séparation est donc indispensable. Les étapes de montage de la paroi de séparation et du projecteur sont illustrées à la *Figure 44*. La visserie nécessaire à ce montage se trouve dans le sachet Y.

Assemblez les trois modules (1) de paroi de séparation à l'aide de 8 vis à tête hexagonale 8 × 20 en inox A4, et de 8 écrous de diamètre 8 mm, en intercalant une rondelle de diamètre 8 mm de chaque côté de la paroi, soit un total de 16 rondelles. Les emplacements de ces vis sur les parois sont signalés par huit cercles rouges à la *Figure 44*.

Fixez les trois sangles élastiques (2) au centre en bas de la paroi grâce à trois vis (3) à tête poêlier 8 × 16 en inox A4, trois rondelles et trois écrous de diamètre 8 mm. La partie haute de ces sangles sera fixée par la suite aux caillebotis en bois qui recouvrent la partie du bassin qui contient l'axe de la couverture.

Réalisez un perçage de diamètre 60 mm au milieu de la deuxième paroi, à l'emplacement destiné à recevoir le projecteur. Montez le projecteur dans ce trou en vissant le corps de traversée de paroi (5) sur le projecteur (4), puis en vissant l'écrou de buse (6) sur le corps de traversée de paroi à l'arrière de la paroi de séparation. Le câble du projecteur doit alors être au dos de la paroi.

Fixez au dos de la paroi de séparation les deux embases autocollantes restantes (10) représentées à la *Figure 35* : une à quelques centimètres en dessous du projecteur, et l'autre à la verticale de la première,

tout en bas de la paroi de séparation. Glissez y des colliers de serrage, et utilisez les pour maintenir le câble du projecteur(9).

Passez ensuite le câble à travers le tube en PVC de diamètre 16 mm(11), et fixez ce tube à l'aide de deux colliers de serrage glissés dans les deux embases préalablement collées sur le liner (*paragraphe 11.6, page 46*), de sorte que le câble ressorte par le haut du tube. Laissez le câble lâche pour le moment, vous pourrez par la suite le retendre quand la paroi de séparation sera fixée.

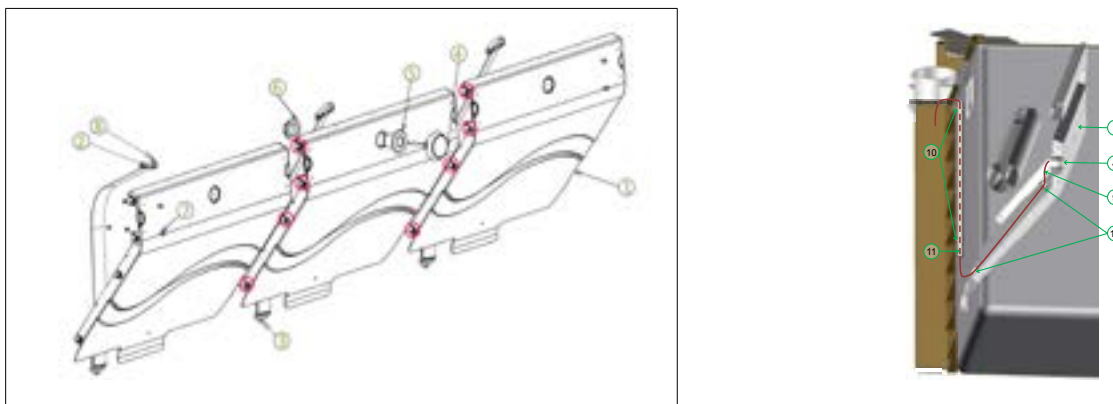


Figure 44 – Montage de la paroi de séparation et du projecteur

Dans la suite du montage de votre piscine, le câble du projecteur passera entre deux caillebotis, puis sous la margelle extérieure.

Pour finir, fixez la paroi de séparation sur les équerres (pièce 12 de la *Figure 43*) grâce à quatre vis (7) à tête poêlier 8 × 16, quatre rondelles et quatre écrous de diamètre 8 mm en inox A4.

12.4 Tablier de couverture automatique et ses accroches

12.4.1 Conseils avant la pose

Avant d'installer le tablier, il est impératif de s'assurer que l'on dispose de l'ensemble du tablier pré-assemblé en paquets de 6 lames, la dernière lame (côté axe) comprenant les sangles de liaison avec l'axe et les deux dernières lames (côté opposé à l'axe) comprenant les sangles de sécurité.

Vérifier également que l'axe possède bien les 3 pièces en U insérées dans sa gorge et destinées à la fixation des sangles de liaison avec le tablier.

12.4.2 Assemblage du tablier

L'assemblage des paquets de lames s'effectue sur l'eau par coulissement au niveau du bouchon des lames, la face striée des lames constituant le dessous du tablier, en contact avec l'eau.



Figure 45 – Assemblage du tablier

Engager le coulissement par l'encoche pratiquée dans le bouchon en formant un angle d'environ 150° entre les 2 paquets de lames (pendant l'opération de coulissement, les lames peuvent être cintrées). Coulisser doucement l'ensemble jusqu'en butée.

! Stocker les lames à l'ombre jusqu'au moment de l'assemblage. Si des lames sont exposées au soleil sans être en contact avec l'eau, elles peuvent chauffer et se déformer. Les lames déformées par échauffement ne peuvent faire l'objet de réclamations.

Lorsque le tablier est assemblé, les bouchons empêchent le coulissement latéral des lames.

Réalisez la jonction de la lame côté axe comme indiqué à la **Figure 46**. Les pièces en U sont coulissantes de sorte à pouvoir être positionnées en face des sangles fixées sur la lame de la couverture.

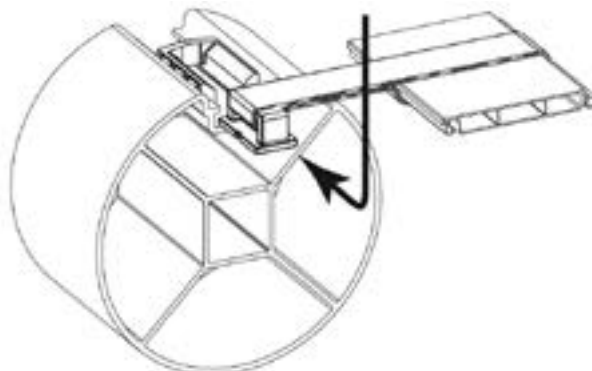


Figure 46 – Jonction du tablier et de l'axe

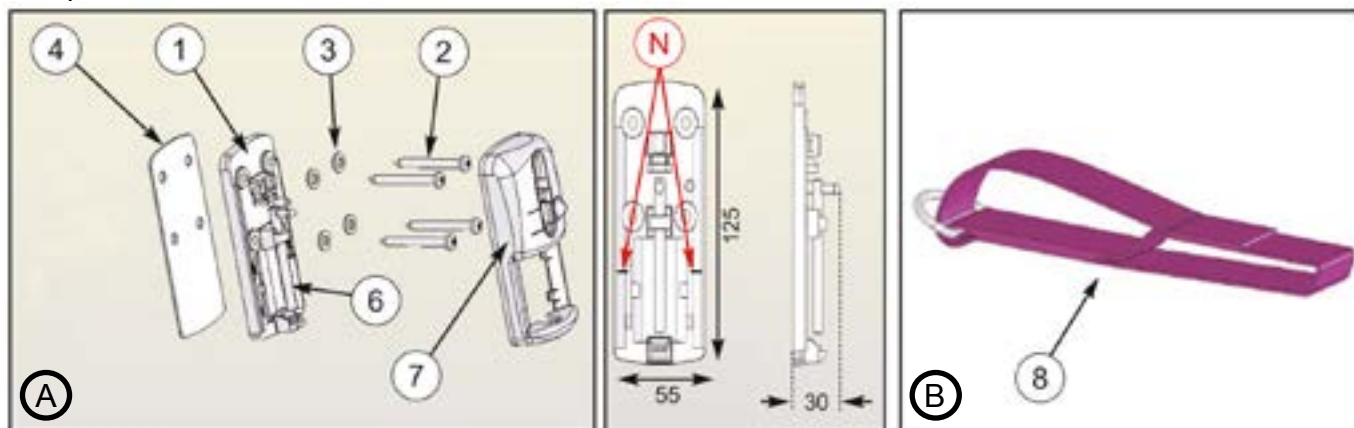
12.4.3 Pose des accroches de tablier

La pose des accroches est décrite à la **Figure 47**.

Les sangles d'accrochage (8) sont déjà en place sur les deux premières lames du tablier. Utilisez les plaques d'accrochage (1) comme gabarit de perçage afin de pré-percer la paroi aux emplacements des accroches de tablier, c'est-à-dire sur les parois opposées à l'axe, exactement en face des sangles d'accrochage. Positionnez ces plaques d'accrochage de façon que les repères N soient au niveau de l'eau **Figure 47**.

Fixez les plaques d'accrochage (1) au moyen des vis à tête bombée cruciforme 5,5 × 50 (2) équipées de rondelles de diamètre 6 mm (3) en intercalant le joint (4) entre la plaque d'accrochage (1) et le liner.

Clipper l'enjoliveur (7) sur la plaque d'accrochage (1) en appuyant fortement, et en veillant à ce que le coulisseau en inox (6) soit en position basse. Prenez garde à ce que l'enjoliveur soit bien accroché en tous points.



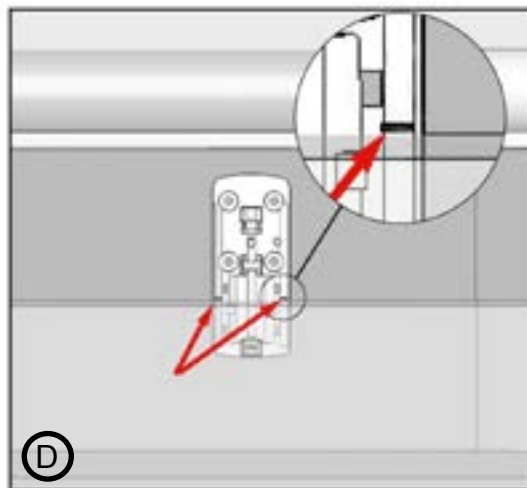
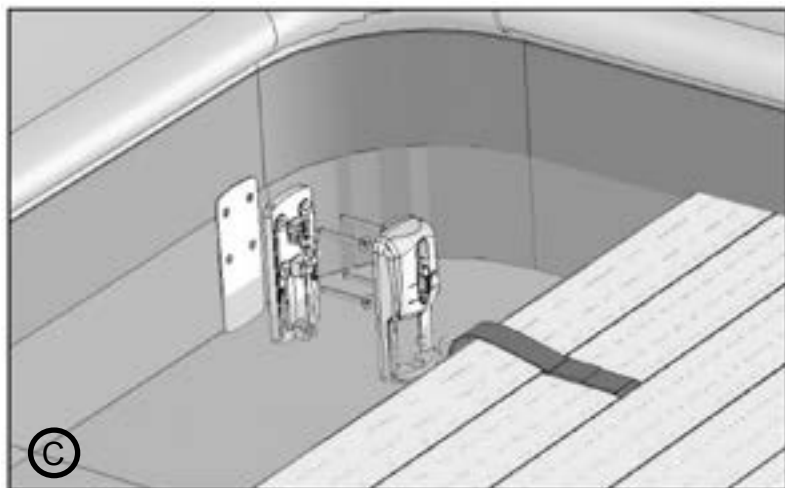


Figure 47 – (A à D) Pose des accroches de tablier de niveau d'eau

12.4.4 Blocage et déblocage du tablier

Pour bloquer le tablier, déroulez-le complètement sur le plan d'eau puis appuyez sur le bouton A de la **Figure 48** et monter le coulisseau, puis redescendez le au travers de l'anneau de la sangle. Glissez le coulisseau au maximum vers le bas pour assurer son verrouillage.

Pour débloquer le tablier, appuyez sur le bouton A et montez le coulisseau pour libérer l'anneau de la sangle.

! L'utilisation des sangles de fermeture est rendue obligatoire par la réglementation française.

! N'oubliez pas de libérer les sangles avant d'enrouler la couverture : l'enroulement de la couverture alors que le tablier est accroché peut engendrer d'importants dommages.

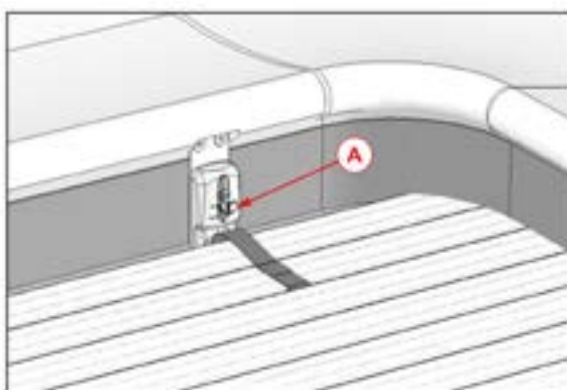


Figure 48 – Blocage et déblocage du tablier

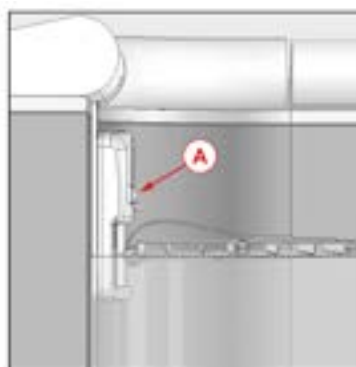


Figure 49 – Vue de côté

12.5 Niveau d'eau dans le bassin pour le bon fonctionnement de la couverture

Conformément à ce qui est indiqué à la *Figure 50*, le niveau d'eau moyen dans le bassin (mesuré à partir du dessus de la poutre) est de 13 cm. La hauteur d'eau est alors de 1,2 m par rapport au sol.

- ! Pour un bon fonctionnement de la couverture automatique, veillez à ce que le niveau d'eau soit toujours compris entre 10,5 et 16 cm. Dans le cas contraire, la couverture automatique pourrait subir de graves dommages lors de son enroulement ou de son déroulement.

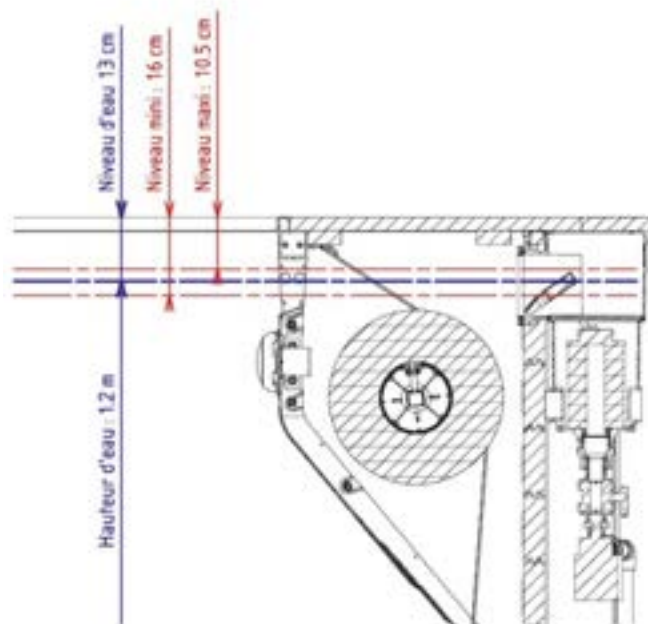


Figure 50 – Niveau d'eau dans le bassin

- ! Afin d'éviter de dépasser le niveau haut, percez l'opercule à l'arrière du skimmer. Ce trou servira de trop-plein au bassin. Vous pouvez également y fixer un tuyau en PVC qui évitera que l'eau ne se déverse le long du skimmer et sur la paroi du bassin. S'assurer que l'eau qui s'écoule du trop-plein, ne tombe pas sur un appareil électrique.

13. POSE DES MARGELLES ET DES FINITIONS

13.1 Pose des margelles

Observez sur la *Figure 51* la répartition des différents modules constituant la margelle de votre bassin. Disposez-les face rainurée vers le haut sur le pourtour du bassin. Les margelles doivent déborder sur l'intérieur du bassin d'environ 25 mm (mesurés à partir de la paroi). Prenez le temps de contrôler la bonne géométrie de l'ensemble (alignement, égalité des débords). Le jeu entre les modules extérieurs et intérieurs peut varier de 2 à 5 mm.

Vissez par le dessous les margelles sur les ferrures d'angle, sur les ferrures de jambes de force et sur les plaques des consoles à l'aide de 4 vis peinture torx 6 × 20 en inox A2 (sachet G) par élément, soit un total de 168 vis.

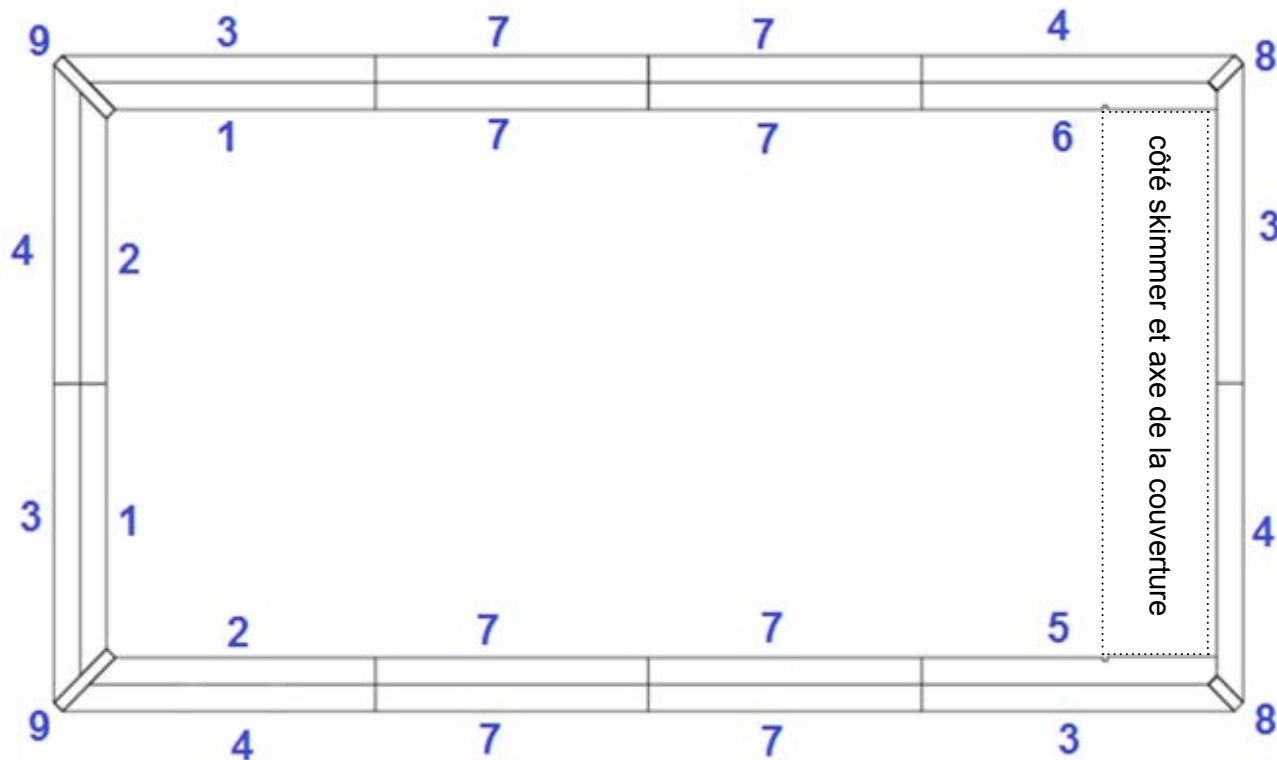


Figure 51 – Disposition des modules de margelles

REF	DÉSIGNATION	DIMENSIONS (mm)	TYPE	QTÉ
n°1	Margelle	1570 × 145 × 28	Intérieur gauche	2
n°2	Margelle	1570 × 145 × 28	Intérieur droit	2
n°3	Margelle	1716 × 145 × 28	Extérieur gauche	4
n°4	Margelle	1716 × 145 × 28	Extérieur droit	4
n°5	Margelle	1621 × 145 × 28	Intérieur gauche	1
n°6	Margelle	1621 × 145 × 28	Intérieur droit	1
n°7	Margelle	1500 × 145 × 28	Intérieur et extérieur	8
n°8	Tasseau biseauté	206 × 70 × 28	Angle	2
n°9	Tasseau biseauté	412 × 70 × 28	Angle	2

13.2 Assemblage et pose des caillebotis

Assemblez les 5 caillebotis selon la *Figure 52*. Laissez un jeu de 2 mm entre les lames. Ces caillebotis seront disposés entre la paroi qui supporte le skimmer et la poutre. Pour ce faire, utilisez :

- 10 tasseaux de 585 mm de long,
- 20 margelles de 600 mm de long,
- 80 vis à tête fraisée 5 × 40 en inox A4 filetées sur 25 mm (sachet Z).

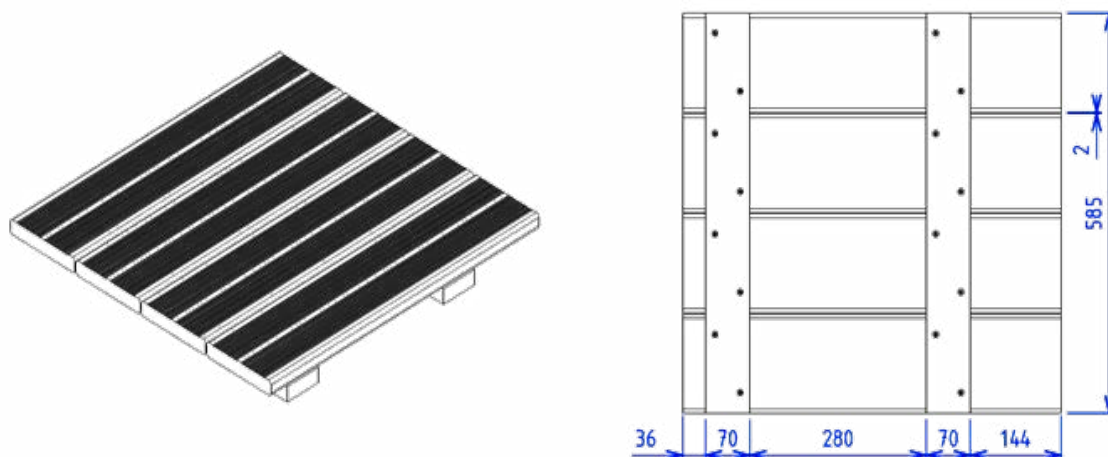


Figure 52 – Assemblage des caillebotis

Placez les caillebotis *Figure 53*. Fixez sur les tasseaux (par le dessous) les trois boucles des sangles élastiques rattachées aux parois de séparation à 105 mm de l'extrémité des caillebotis n°1 et n°5, et au milieu du caillebotis n°3. Utilisez pour cela trois vis penture torx 6 × 30 en inox A2 (sachet Y). Les sangles doivent rester parallèles à la paroi qui forme la longueur du bassin.

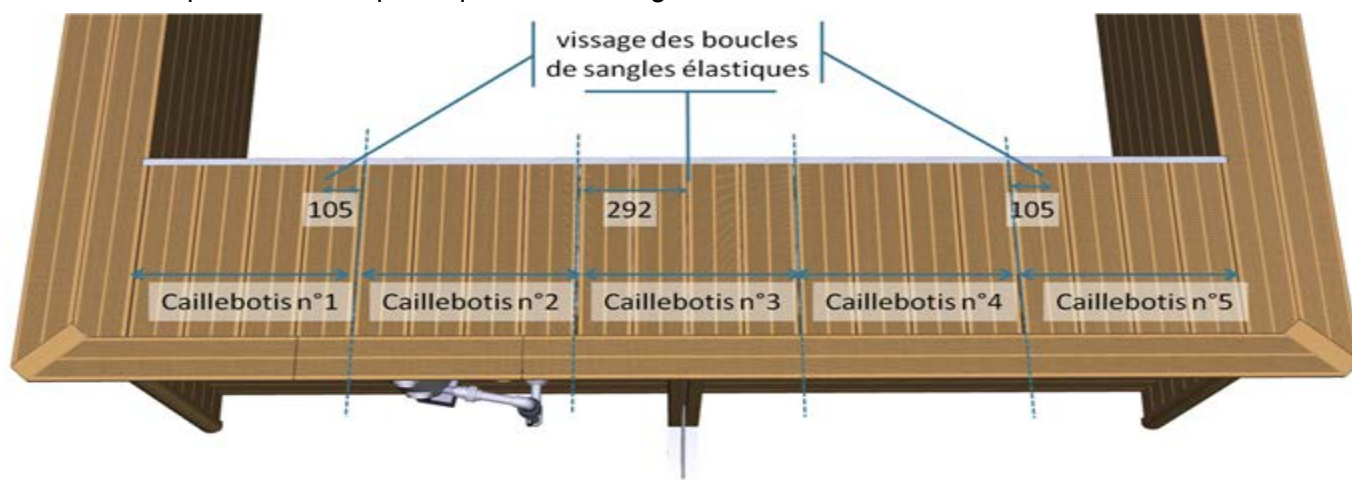


Figure 53 – Fixation des sangles élastiques sous les caillebotis

13.3 Crosses d'échelle

Percez verticalement les margelles en face de l'escalier de bois, au niveau des 8 trous présents dans les équerres de crosses droite et gauche, qui servent également à maintenir l'escalier bois (voir *Figure 17*, *paragraphe 6.6*, *page 27*).

Vissez ensuite les deux crosses d'échelle à l'aide 8 vis à tête bombée 8 × 50 en inox A2 équipées de 8 rondelles et 8 écrous de diamètre 8 mm (sachet B). La rondelle et l'écrou de chaque vis se situent sous la margelle.

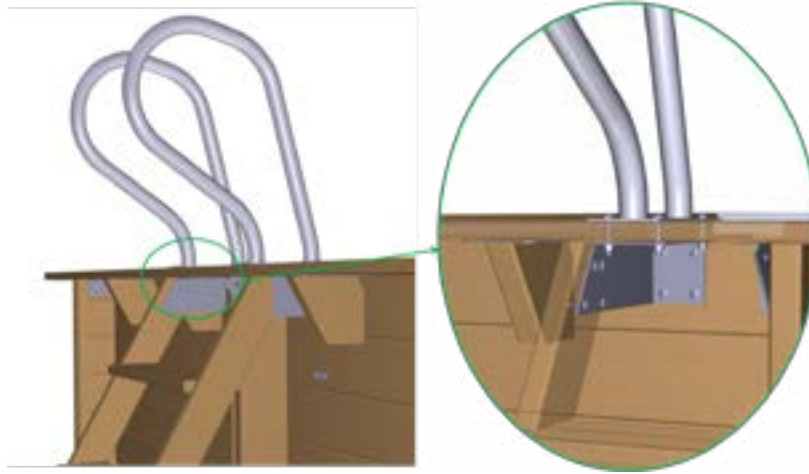


Figure 54 – Fixation des crosses d'échelle

13.4 Installation électrique

Un schéma de principe de l'installation électrique afférente à la PISCINE URBAINE XL est donné à la *Figure 55*. Les éléments mentionnés sont nécessaires pour que la PISCINE URBAINE XL soit installée conformément à la norme NF C15-100. Le coffret électrique doit être placé à l'abri du soleil et des intempéries.

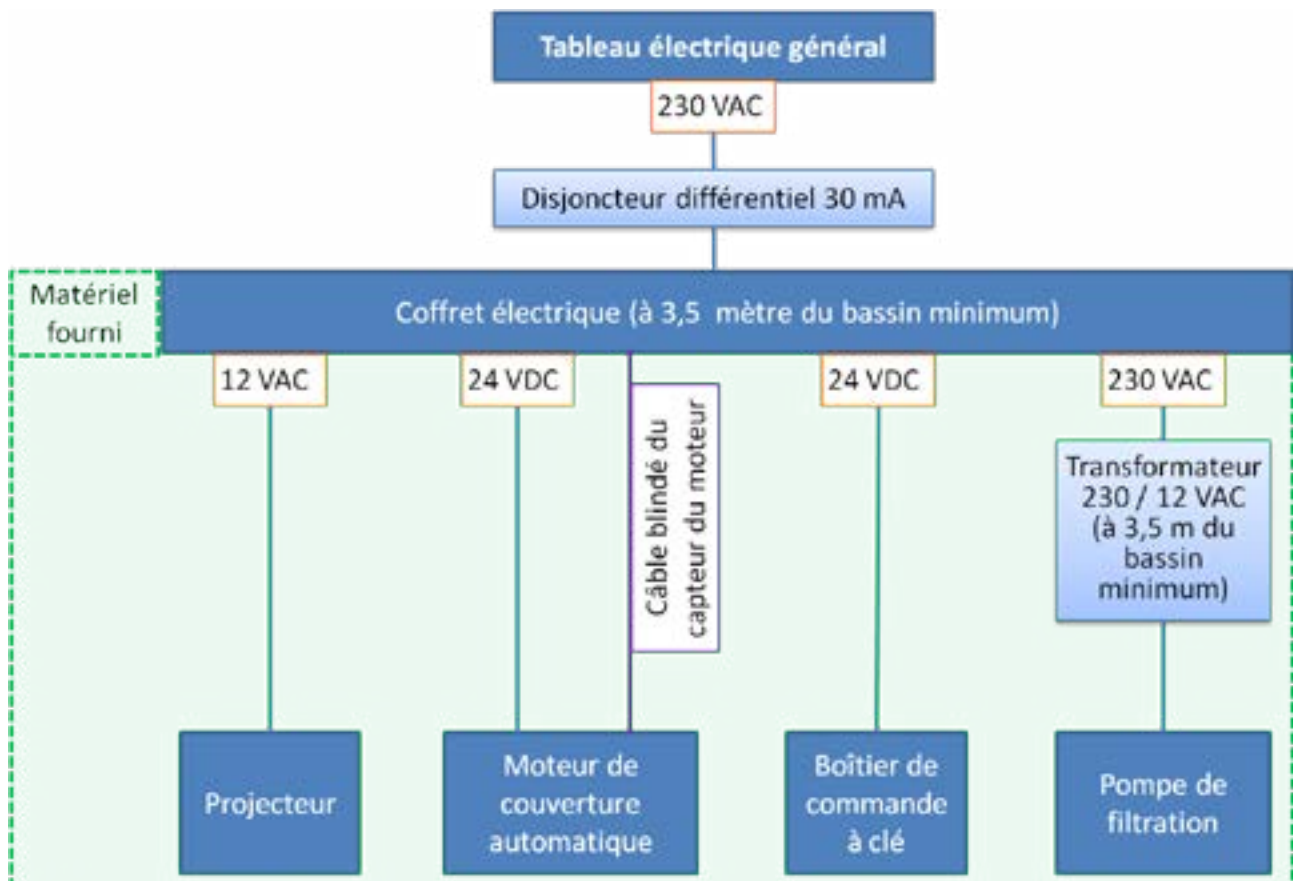


Figure 55 – Schéma électrique de principe de la PISCINE URBAINE

13.5 Motorisation de la couverture automatique

13.5.1 Conseils de sécurité relatifs à la motorisation

La motorisation de la PISCINE URBAINE est destinée à être utilisée avec les couvertures automatiques des PISCINES URBAINES. Le moteur ne fonctionne qu'avec le coffret prévu. Toute utilisation sans ce coffret est dangereuse et déconseillée.

Le caractère automatique de l'ouverture et de la fermeture de la couverture automatique ne dispense en aucun cas de la vigilance nécessaire lors des mises en fonctionnement du tablier. Au moindre problème à l'enroulement ou au déroulement, stopper le fonctionnement (position 0 du boîtier de commande à clef). Le boîtier de commande à clef sera fixé en un endroit d'où on peut voir la totalité de la piscine.

Ne laissez pas la clé sur son boîtier : rangez-la hors de portée des enfants après chaque manœuvre de la couverture (pour retirer la clef, la mettre en position 0).

13.5.2 Montage du moteur de couverture automatique

Positionnez l'arbre en inox que vous avez précédemment enfoncé dans la traversée de paroi de telle manière que la rainure soit vers le haut. Glissez le larmier (joint torique) sur cet arbre.

Placez la clavette moteur dans la rainure de l'arbre, puis mettez en place le moteur en faisant coïncider la clavette avec la rainure de l'arbre creux. Poussez à fond. Si vous observez une résistance, vérifiez que la clavette moteur est bien positionnée.

Mettez en place la clavette en U en veillant à ce qu'elle ressorte par le bas de la bride de fixation inférieure.

13.6 Coffret électrique : fixation et raccordement

Les bornes du coffret électrique sur lesquelles vous devez connecter un équipement sont représentées à la *Figure 56*.

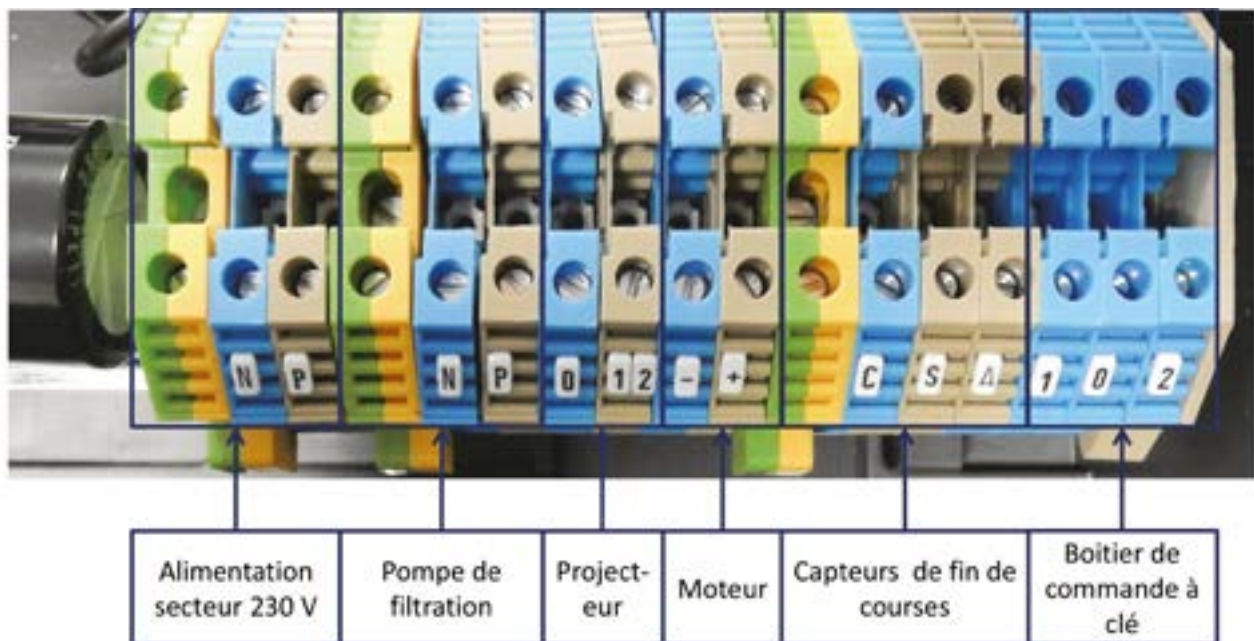


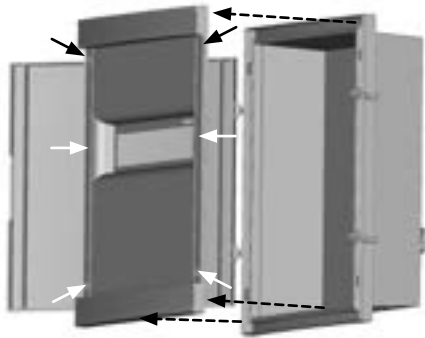
Figure 56 – Coffret électrique de la PISCINE URBAINE XL

! L'installation d'un coffret électrique doit être réalisée dans les règles de l'art, suivant les normes en vigueur:

- Selon la norme nf c15-100, un disjoncteur différentiel de 30 ma doit impérativement être installé en tête de ligne,
- Avant toute intervention nécessitant la dépose de la face avant, s'assurer que l'alimentation électrique est coupée,
- Les fusibles doivent être remplacés impérativement par des fusibles de mêmes caractéristiques.

13.6.1 Fixation du coffret électrique

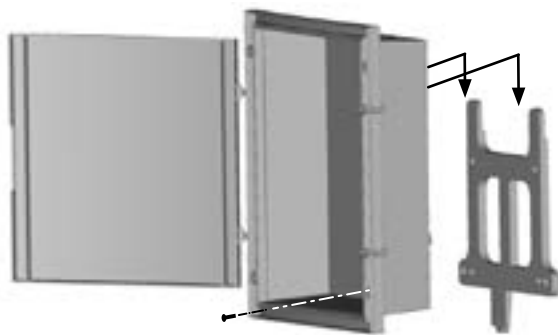
La fixation du coffret s'effectue selon les quatre étapes suivantes :



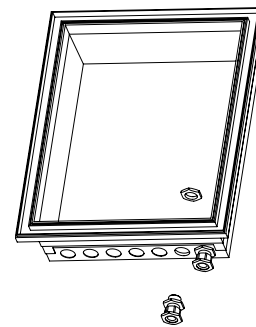
débloquez les 6 vis plastique et retirez la face avant,



retirez la vis de maintien de l'étrier de fixation au dos du coffret et utilisez l'étrier comme gabarit de perçage,



fixez l'étrier au mur, puis accrochez le coffret sur l'étrier et remettez la vis en place,



mettez en place les presse-étoupe pour le passage des câbles (ne mettre qu'un seul câble par presse-étoupe) et réalisez les connexions. Serrez les presse-étoupe sur les câbles pour assurer l'étanchéité des connexions. Remontez la face avant lorsque le câblage est terminé.

La porte du coffret est réversible. Pour la retourner, commencez par retirer la porte, ses charnières et ses verrous, puis intervertissez-les, replacez-les puis clippez la porte.

13.6.2 Alimentation du coffret électrique

Raccordez l'alimentation électrique en 230 V sur les bornes N (neutre), Ph (phase) situées en bas du coffret, ainsi que la terre sur la borne verte et jaune située tout à fait à gauche des borniers de raccordement (voir *Figure 56*).

Régler le disjoncteur sur 2.7 ampères.

13.6.3 Raccordement de la pompe de filtration

Raccordez les deux fils en sortie du transformateur de la pompe à la seconde série de bornes N et P du coffret électrique en partant de la gauche (voir *Figure 56*).

13.6.4 Raccordement du projecteur

Raccordez les deux fils du projecteur aux bornes 0 et 12 du coffret électrique (voir *Figure 56*). Il n'existe pas de polarité à respecter pour ce câblage.

13.6.5 Raccordement du moteur

Raccordez les bornes + et - du coffret électrique (voir *Figure 56*) aux bornes + (fil marron) et – (fil bleu) du moteur en utilisant le câble connecté au moteur. Ce câble non blindé comporte 2 fils de 2,5 mm² de section.

! Le câble ne doit pas être tendu : laissez-le lâche de manière à ce qu'il forme une boucle vers le bas, qui permettra d'évacuer d'éventuelles gouttes d'eau

! Il est impératif de connecter le fil marron à la borne + et le fil bleu à la borne –. Une erreur de câblage aboutirait à une rotation du moteur en sens inverse et par conséquent à de graves dommages pour la couverture automatique.



Si vous devez rallonger le câble (coffret électrique situé à plus de 3,5 m du bassin), il est impératif d'utiliser un câble de même caractéristiques, et de connecter les fils via un boîtier de connexion étanche ou en utilisant des gaines thermoformables étanches (une par fil et une pour l'ensemble du câble). La longueur maximale de câble entre le moteur et le coffret électrique est de 25 m.

13.6.6 Connexion des capteurs de fins de course

Raccordez les bornes C (commun), S (signal) et A (alimentation) du coffret électrique (voir *Figure 56*) au capteur moteur grâce au câble blindé qui comprend trois fils de 1 mm² de section, et numérotés de 1 à 3. Pour ce faire, connectez :

- Le fil n°1 à la borne a,
- Le fil n°2 à la borne s,
- Le fil n°3 à la borne c.

La tresse métallique du câble blindé sera connectée à la borne de terre du coffret électrique (voir *Figure 56*).

! Il est impératif de connecter le fil n°1 à la borne A, le fil n°2 à la borne S et le fil n°3 à la borne C sous peine d'endommager le capteur du moteur de manière irréversible.

13.6.7 Raccordement du boîtier de commande à clé

Le positionnement du boîtier de commande à clé doit permettre de voir le bassin et l'absence de baigneur lors de la manipulation de la couverture. Les bornes du boîtier de commande à clé sont numérotées de 0 à 2 sur la *Figure 57*.

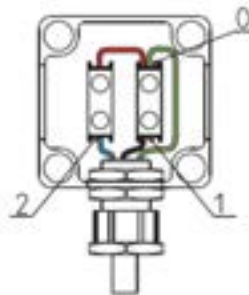


Figure 57 – Boîtier de commande à clé

Effectuez les raccordements suivants, à l'aide d'un câble 3 x 1,5 mm² :

- La borne 0 du coffret électrique en haut et à droite du boîtier (borne n°0 – commun),
- La borne 1 du coffret électrique en bas et à droite du boîtier (borne n°1 – ouverture),
- La borne 2 du coffret électrique en bas et à gauche du boîtier (borne n° 2 – fermeture).

13.7 Réglage des fins de course et de l'anti-arrachement

Cette étape se déroule au niveau du panneau de contrôle dans le coffret électrique. Ce panneau comporte trois boutons et 5 LEDs, décrits dans le tableau ci-dessous.

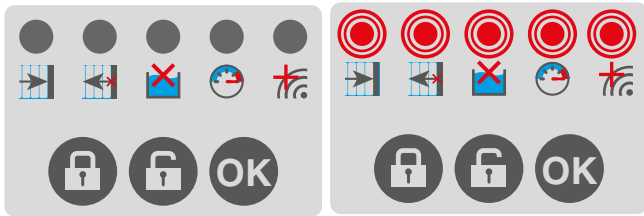
Pour les deux premières LEDs, le clignotement signifie que l'apprentissage est en cours, alors qu'un allumage fixe signifie soit que l'apprentissage est à réaliser (pour les deux premières LEDs), soit que l'anti-arrachement s'est déclenché (pour la 2^{ème} LED uniquement).

Si la 5^{ème} LED s'allume, cela signifie qu'il existe un défaut au niveau du signal du capteur du moteur.

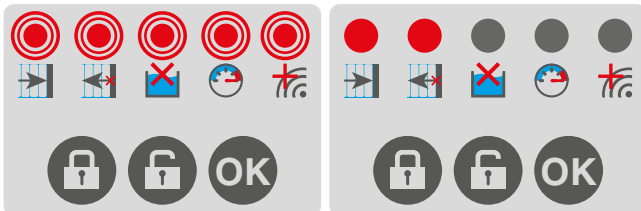
fins de course	anti-arrachement	non utilisés	signal du capteur moteur	validation de la position fermée	validation de la position ouverte	validation de l'étape réalisée

Lors de l'installation initiale ou lors d'une modification du réglage des fins de course, commencez par réaliser une initialisation, en suivant les trois étapes suivantes :

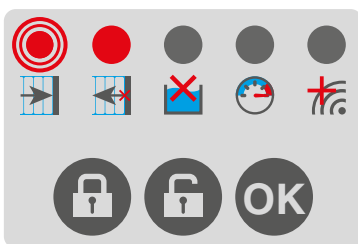
Si les 5 LEDs sont éteintes, appuyez simultanément sur les touches cadenas ouvert et cadenas fermé pendant 5 secondes pour que les 5 LEDs clignotent.



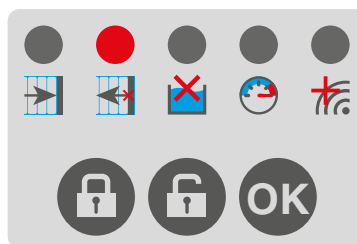
Quand les 5 LEDs clignotent, appuyez sur la touche OK pendant 1 seconde. Les deux LEDs de gauche s'allument.



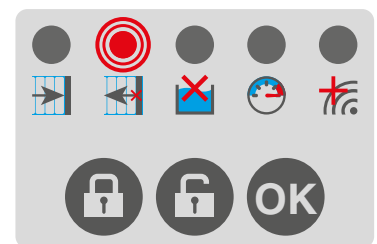
Ensuite pour programmer les fins de course et l'anti-arrachement, suivre les instructions suivantes :



- Actionnez la clé pour dérouler le tablier jusqu'à ce qu'il soit en butée du côté opposé à l'axe,
- Validez la position bassin fermé en appuyant sur la touche cadenas fermé,
- La première led clignote, la deuxième led reste allumée.



- Actionnez la clé de façon à enrouler le tablier sur l'axe jusqu'à ce que la première lame soit juste sous la surface de l'eau,
- Validez la position bassin ouvert en appuyant sur la touche cadenas ouvert,
- La 1^{ère} led s'éteint, la deuxième reste allumée.



- Activez et maintenez la clé pour fermer le bassin jusqu'à ce que le moteur s'arrête,
- Activez alors la clé dans l'autre sens en donnant une impulsion : le tablier s'enroule sur l'axe et la 2^{ème} led clignote,
- La 2^{ème} led s'éteint après 20 secondes d'enroulement.

! Par mesure de sécurité, le déroulement du tablier nécessite un contact maintenu : basculez la clé sur la position de déroulement (côté eau), et maintenir cette position jusqu'à ce que le tablier s'arrête automatiquement à sa position de fermeture préalablement réglée.

L'enroulement du tablier ne nécessite pas en revanche de contact maintenu : une simple impulsion avec la clé sur la position d'enroulement, permettra d'enrouler le tablier, qui s'arrêtera à la position préalablement programmée.

Une perte de mémoire des fins de courses peut avoir lieu pour les raisons suivantes :

- Coupure de courant en cours d'ouverture ou de fermeture,
- Coupure de courant avec une couverture partiellement ouverte ou fermée.

Il convient dans ce cas de reprogrammer les fins de course selon le mode opératoire précédent.

14. COFFRE / FOSSE SÈCHE URBAINE (OPTION)

Si vous souhaitez enterrer (complètement ou partiellement , mais de plus de 62 cm) ce bassin, il est nécessaire de mettre en place une fosse sèche au niveau du moteur de la couverture automatique.

Le coffre est un compartiment qui se greffe sur la structure bois de votre PISCINE URBAINE, au niveau du moteur de la couverture automatique. Il est constitué d'une structure en bois d'aspect identique à celle du bassin, pour sa parfaite intégration. Il s'adapte sur tous les modèles de PISCINE URBAINE.

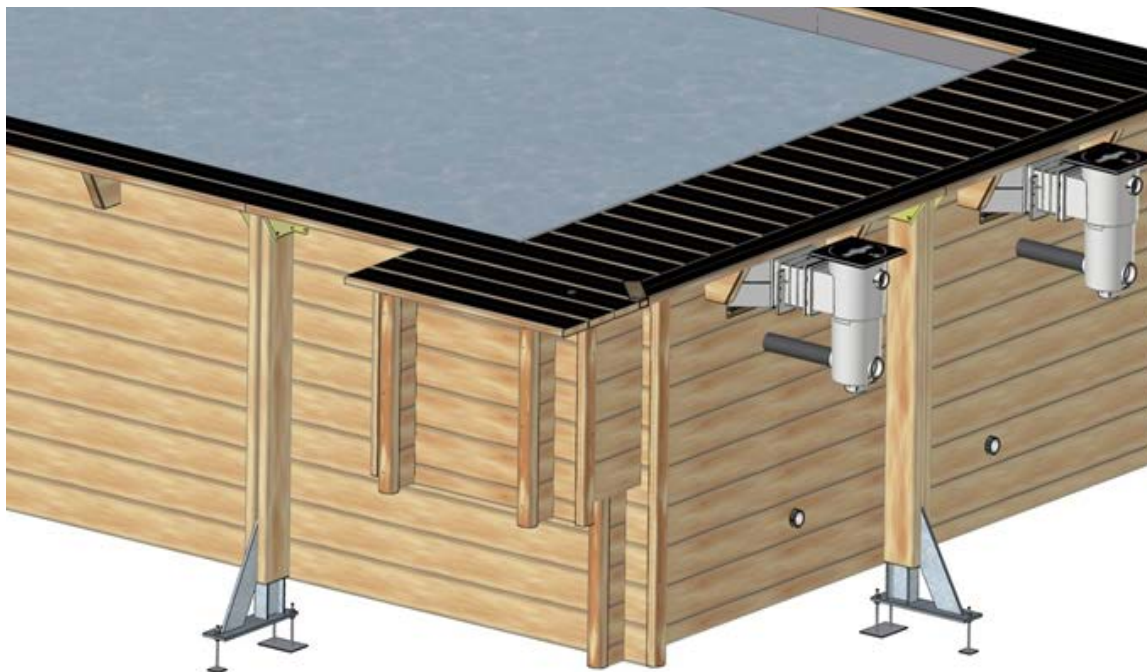


Figure 58 – Emplacement du coffre sur le bassin

L'implantation du coffre est obligatoire si vous encastrer votre PISCINE URBAINE dans le sol à plus de 62 cm de profondeur, afin que le moteur reste accessible.

! Si vous ne montez pas votre coffre de piscine dans l'immédiat, il est nécessaire de stocker convenablement votre colis, sans le déballer, dans une pièce fraîche et ventilée, ou à défaut, à l'abri des intempéries et du soleil. Le but est d'éviter la déformation des éléments bois qui rendrait le montage plus contraignant. Des bois anormalement déformés ne pourraient être que le résultat de conditions de stockage non respectées après livraison.

! En installation enterrée ou semi enterrée, la structure bois du coffre doit faire l'objet des mêmes précautions que la structure de votre PISCINE URBAINE :

- Pose d'un film plastique alvéolé auto-drainant pour fondations à l'extérieur des parois sur la profondeur enterrée,
- Passage d'un produit de traitement anti-pourrissement sur les éventuelles découpes faites lors de l'installation.

14.1 Nomenclature

14.1.1 Quincaillerie

REF	DÉSIGNATION	QTÉ
a	Charnière longue 60 x 40 x 1,5 inox 304L	2
b	Serrure à clé et came	1
f	Gâche serrure inox 304L	1
f	Vis penture 6 x 30 inox A2	2
c	Vis tête fraisée 5 x 40 torx fileté sur 25 mm inox A2	12
d	Vis tête fraisée 5 x 80 torx fileté sur 50 mm inox A2	12
e	Vis tête fraisée 4 x 35 inox A2	12
g	Pointe 2,8 x 60	12

14.1.2 Pièces de bois

REF	DÉSIGNATION	QTÉ
1	Lame de paroi 626 x 145 x 45 mm, coffre	8
2	Lame de paroi 626 x 137 x 45 mm, femelle, coffre	2
3	Lame de paroi 905 x 75 x 45 mm, coffre	1
4	Lame de paroi 905 x 145 x 45 mm, coffre	4
5	Lame de paroi 905 x 70 x 45 mm, coffre	1
6	Profilé de finition pin 685 x 70 x 45 mm	4
7	Margelle double pin 975 x 145 x 28 mm	2
8	Margelle double pin 975 x 145 x 28 mm, verrou	1
9	Tasseau trappe	2
10	Tasseau 45 x 45 mm	1
11	Margelle double pin 238 x 70 x 28 mm, angle coffre	1

14.2 Éclaté du coffre

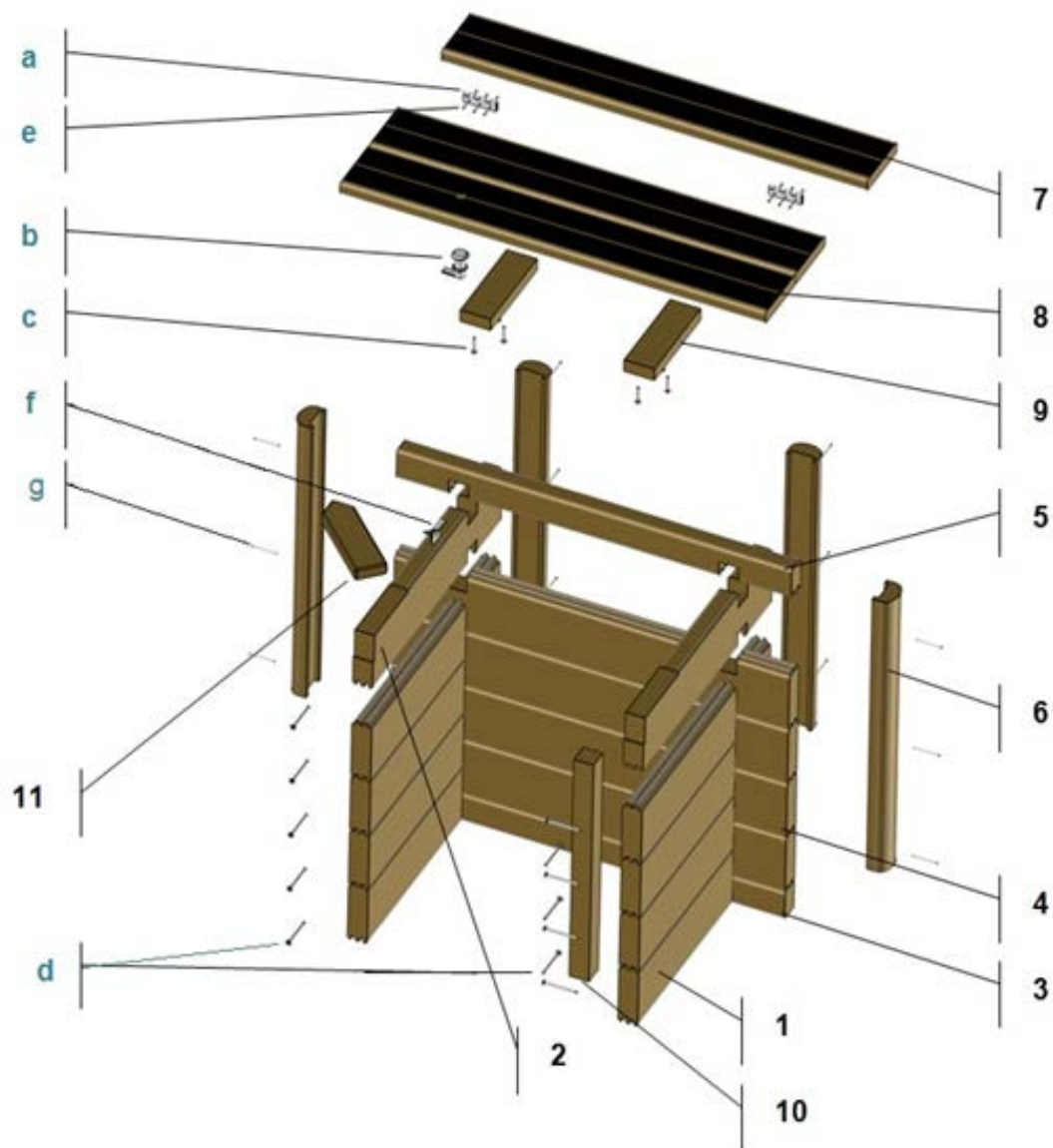


Figure 59 – Éclaté du coffre

14.3 Montage

Temps nécessaire : 1 heure environ à 2 personnes

Outils nécessaires :

- Lame martyre (utiliser celle livrée avec la structure de la piscine),
- Maillet,
- Mètre à ruban,
- Visseuse électrique,
- Embouts cruciformes et embout Torx n° 30 et 25,
- Foret diamètre 2, 3 et 4 pour pré-perçage éventuel des emplacements de vis,
- Clef à molette.

Le coffre doit être assemblé une fois l'intégralité de la structure bois de la piscine montée

14.3.1 Montage des parois

Le montage se déroule en partant du bas de la structure, et en progressant vers le haut, rang de lame par rang de lame. Les lames des parois s'emboîtent les unes dans les autres par le système de double rainure (femelle) – languette (mâle) ménagées sur leur longueur, et par le système d'encoches aux extrémités (*Figure 60*). Les languettes doivent être orientées vers le haut et les rainures vers le bas.

Posez au sol contre le bassin aux endroits précis où elles doivent se positionner (*Figure 61*) les deux lames de 626cm(1) qui constituent les largeurs du coffre, puis emboîtez aux angles la lame de 905 cm (3) qui constitue la longueur. Montez les rangs suivants en vérifiant régulièrement l'équerrage des angles et le niveau des parois. Veillez à ce que les lames soient complètement emboîtées les unes dans les autres. Finir par les lames 2 et 5.

Pour finir, fixez le tasseau de 45 × 45 mm (pièce n°10 de la *Figure 59*) à l'aide de 4 vis à tête fraisée 5 × 80 torx filetées sur 50 mm (d). Ce tasseau doit affleurer l'extrémité des lames en bois du coffre.

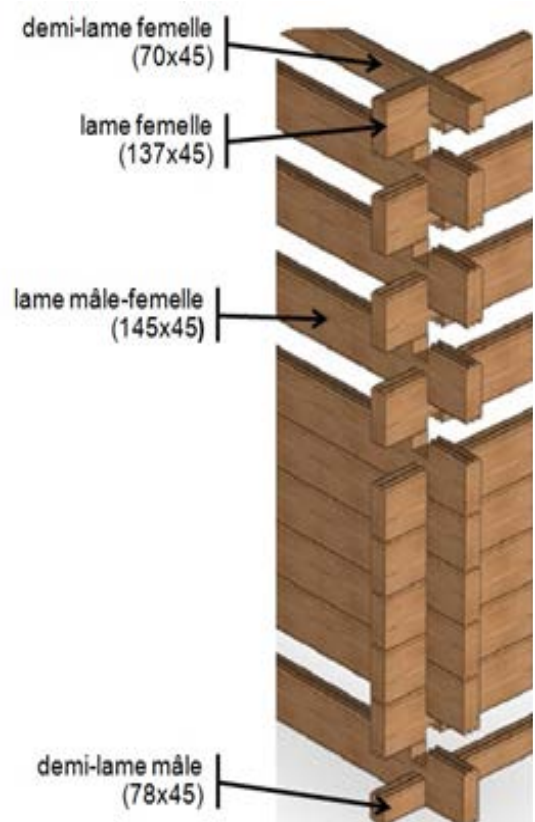


Figure 60 – Principe d'emboîtement des lames de bois

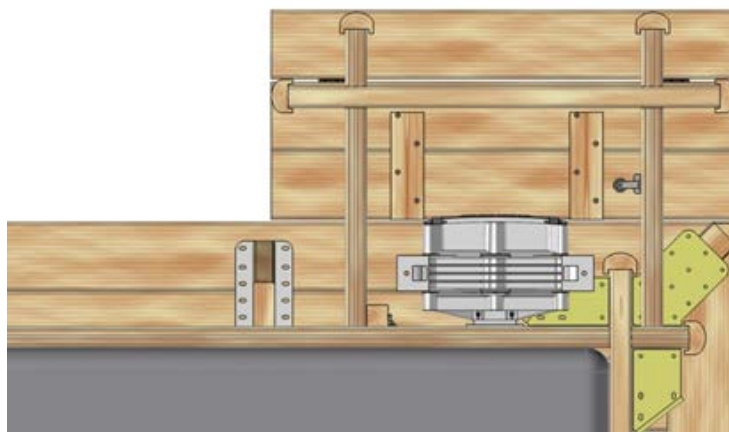


Figure 61 – Vue du dessous – Position du coffre

14.3.2 Montage des profils de finition des extrémités de paroi

Mettre du produit anti-fente aux extrémités des lames avant de venir positionner les profils de finitions.

Monter un profil de finition à chacune des extrémités des parois. Pour ce faire, utiliser 3 pointes à tête bombée de 2,8 x 60 (g) : une en haut, une au milieu et une en bas de chaque extrémité. Faire en sorte que les pointes soient au centre des lames de paroi pour éviter leur éclatement.

 Le profil ne doit pas dépasser du haut de la paroi.



Figure 62 – Profils de finition

14.3.3 Échange du tasseau d'angle du bassin

La pièce d'angle livrée avec le pack bois de votre piscine urbaine est rectangulaire. Après pose des margelles de votre coffre, cela laisserait un espace vide triangulaire. Afin d'éviter ce désagrément, il convient de substituer cette pièce par celle livrée avec le coffre (pièce n°11 à la [Figure 59](#)), qui comporte une extrémité pointue.

Fixez le tasseau sur l'équerre d'angle par le dessous à l'aide des vis peinture 6 x 20 que vous aurez récupérées sur le tasseau rectangulaire, ([Figure 63](#))



Figure 63 – Tasseau à remplacer

14.3.4 Fixation du coffre sur la bassin

La fixation du coffre sur le bassin de la PISCINE URBAINE s'effectue en deux points :

- Par fixation du tasseau (pièce n°10 à la [Figure 59](#)) dans les lames bois du bassin à l'aide de 3 vis à tête fraisée 5 x 80 torx filetées sur 50 mm (d);
- Dans l'épaisseur des lames du coffre, à travers les lames du bassin (voir à la [Figure 64](#)) à l'aide de 5 vis à tête fraisée 5 x 80 torx filetées sur 50 mm (d); évitez de fixer les vis trop près d'un bord de lame de coffre afin de ne pas fendre le bois.



Figure 64 – Fixation du coffre sur le bassin

14.3.5 Fixation des charnières du coffre

Afin de permettre l'accès à l'intérieur du coffre, celui-ci dispose d'une trappe mobile grâce à deux charnières. Elle est également équipée d'une serrure permettant d'en verrouiller l'ouverture.

A l'aide de 3 vis à tête fraisée 4 × 35 par charnière (e), visser les deux charnières sur la tranche d'une margelle de caillebotis de 97,5 cm de longueur (pièce n°7 à la [Figure 59](#)) aux cotes indiquées à la [Figure 66](#).

Respectez pour ce faire les consignes de fixation des charnières données à la [Figure 65](#).

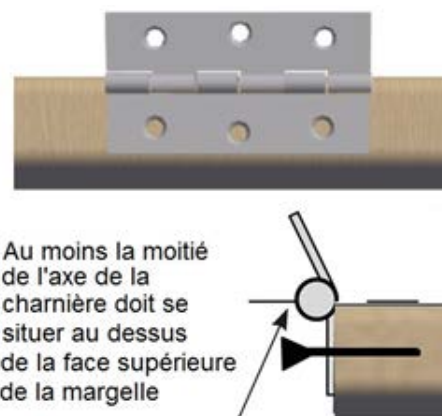


Figure 65 – Fixation des charnières

14.3.6 Assemblage du caillebotis

Les deux margelles de 97,5 cm de long restantes (dont l'une présente un perçage destiné à recevoir le verrou) sont à solidariser entre elles à l'aide de tasseaux à fixer par le dessous. Utiliser 2 vis à tête fraisée 5 × 40 torx fileté sur 25 mm par tasseau et par lame, soit un total de 8 vis (c), en respectant l'emplacement du perçage destiné au verrou et les cotes indiquées à la [Figure 66](#), et en ménageant un jeu de 2 mm entre les deux margelles.

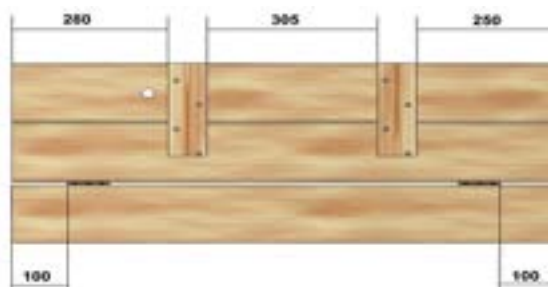


Figure 66 – Assemblage du caillebotis

14.3.7 Positionnement des margelles sur le coffre

Positionnez sur le haut du coffre le caillebotis en respectant un jeu de 2 mm entre le battant et les margelles du bassin.

Fixez le caillebotis dans l'épaisseur des lames bois du coffre par le dessus à l'aide de 4 vis à tête fraisée 5 × 40 torx fileté sur 25 mm (c).

! Veillez à ce que les têtes de vis ne dépassent pas des margelles, de façon à ne pas blesser les pieds des baigneurs.



Figure 67 – Fixation du caillebotis

Fixez les charnières dans le caillebotis resté libre à l'aide 6 vis à tête fraisée 4 × 35 (e).

14.3.8 Montage de la serrure (la fixation de la gâche est vue de dessous)

Le système de verrouillage de la trappe est constitué d'un canon de serrure à clef, d'une came de serrure à fixer à l'extrémité du canon de serrure, et d'une gâche de serrure à fixer dans la lame de verrouillage du coffre (pièce n°2 à la *Figure 59*).

Pour monter la serrure de coffre, suivez les étapes suivantes :

- Dévissez la bague et la vis 6 pans du canon de la serrure,
- Enfilez le joint plat circulaire sur le canon ;
- Introduire en force le canon de la serrure dans le trou de 20 mm prévu à cet effet au bout de la margelle et enfoncez-le en butée,
- Par le dessous de la margelle, revissez la bague 6 pans et serrez-la fortement,
- Positionnez la came de serrure au bout du canon. Elle doit être orientée vers la lame de verrouillage du coffre lorsque la serrure est fermée. Revissez et serrez la vis 6 pans,
- Fixez la gâche à l'aide des 2 vis penture 6 × 30, sur la face verticale de la lame de verrouillage, orientée vers la serrure, de façon à ce que la came vienne se positionner sous le retour de la gâche lorsqu'on verrouille.

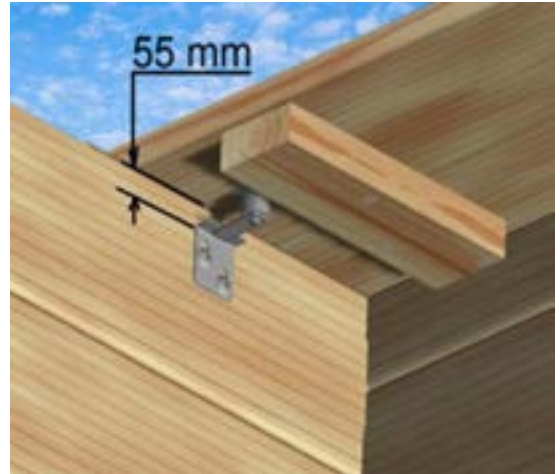


Figure 68 – Montage de la serrure

15. CONSIGNES DE SECURITE

Pour votre sécurité et celles de vos enfants nous vous rappelons de lire attentivement et surtout d'appliquer les consignes de sécurité. L'utilisation en toute sécurité de la PISCINE URBAINE implique le respect des consignes de sécurité décrites dans cette notice de montage, d'entretien et d'utilisation.

15.1 Sécurité de l'alimentation électrique et de la pompe de filtration

La ligne électrique qui alimente le coffret électrique doit impérativement être protégée en tête de ligne par un disjoncteur différentiel de 30 mA. Veillez à ce que votre installation soit conforme à la norme NF C15 100. Si la pompe de filtration montre un quelconque signe de fuite d'eau anormale, éteignez-la immédiatement. Contrôlez régulièrement l'intégrité du câble de la pompe. N'utilisez pas la pompe si son câble a été endommagé. Pour des raisons de sécurité électrique, le câble de cette pompe ne peut pas être remplacé. N'exposez pas la pompe à une température inférieure à 0°C. Pour éviter les dommages au moteur, la pompe ne doit jamais fonctionner sans eau. Ne tirez jamais la pompe par son câble.

15.2 Sécurité de tous les utilisateurs

! Fermez systématiquement la couverture en cas d'absence même momentanée et hors des périodes d'utilisation de la piscine, et attachez la couverture aux attaches de tablier en bout de bassin.

À l'intérieur de la piscine, les jeunes enfants ou les personnes ne sachant pas nager doivent s'équiper d'un système de sécurité permettant leur flottabilité (gilet ou brassière de sécurité). N'autorisez pas l'accès à la piscine sans gilet ou brassière de sécurité pour un enfant non accompagné ne sachant pas bien nager. Sans ces précautions l'accès à la piscine doit être rigoureusement interdit. Avant de pénétrer dans le bassin, chaque baigneur doit se mouiller la nuque, les bras et les jambes afin d'éviter un choc thermique.

De plus, les échelles et escalier doivent être utilisés uniquement pour accéder ou sortir du bassin. Elles n'autorisent aucun détournement préjudiciable à la sécurité. Renforcez la surveillance lorsqu'il y a plusieurs utilisateurs dans le bassin. Tenez également perche et/ou bouée à proximité du bassin en cas de problème. Les sauts doivent être interdits. De même pour la course et des jeux vifs.

Fixez la plaque de sécurité (*Figure 69*) sur la paroi de la piscine à l'aide de 4 vis à tête fraisée 4 × 25 (sachet K).

Les consignes impératives de sécurité à rappeler à chaque utilisateur sont :

- Ne pas plonger,
- Ne pas marcher ni se tenir debout sur la margelle,
- Ne pas laisser la piscine vide sans protection.



Figure 69 – Plaque de sécurité

! L'accident n'arrive pas qu'aux autres, soyez prêt à y faire face ! Vous pouvez en particulier :

- Mémoriser et afficher près de la piscine les numéros de premiers secours : pompiers (18 pour la France, 112 depuis un téléphone portable et dans l'union européenne), samu (15 pour la France), et centre antipoison le plus proche du lieu d'installation de la piscine ;
- Apprendre les bases du secourisme pour en cas d'accident prodiguer les premiers soins.

Veillez à maintenir en période d'utilisation une eau limpide et saine. Interdisez l'accès du bassin en cas de détérioration du ou des systèmes de filtration. De même lors des périodes d'entretien.

15.3 Sécurité des enfants

Votre PISCINE URBAINE est destinée à un public de 3 ans et plus. Le risque est maximum lorsque les enfants ont moins de 5 ans. Prévoyez un téléphone accessible (fixe ou portable) à proximité du bassin pour ne pas laisser seuls les enfants en cas de problème. Certains équipements, comme un détecteur électronique de passage ou de chute en service et opérationnel, peuvent renforcer la sécurité des enfants. Cependant, ces équipements ne remplacent en aucun cas une surveillance rapprochée.

! **AVERTISSEMENT** : la piscine peut constituer un danger grave pour vos enfants. Une noyade est très vite arrivée. Des enfants à proximité d'une piscine réclament votre constante vigilance et votre surveillance active, même s'ils savent nager. Désignez une seule personne responsable de leur surveillance. La présence physique d'un adulte responsable est indispensable lorsque le bassin est ouvert.



! La couverture de sécurité ne se substitue pas au bon sens et à la responsabilité individuelle, ni à la vigilance d'adultes responsables, facteur essentiel pour la protection des jeunes enfants. Les enfants ne doivent pas jouer avec la couverture de sécurité. Le nettoyage et l'entretien de la couverture ne doivent pas être confiés à des enfants. En cas de panne, dysfonctionnement, ou indisponibilité temporaire de la couverture, prendre toutes les mesures afin d'empêcher l'accès du bassin aux jeunes enfants.

Attention à ne pas laisser de jouets autour et à l'intérieur de la piscine non surveillée qui pourraient tenter vos enfants. Apprenez à nager aux enfants le plus rapidement possible ! En cas d'accident :

- Sortez l'enfant de l'eau le plus rapidement possible,
- Appelez immédiatement du secours et suivez les conseils qui vous seront donnés,
- Remplacez les habits mouillés par des couvertures chaudes.

! Les produits de traitement de l'eau doivent être tenus hors de portée des enfants; être stockés dans un endroit sûr et inaccessible. Ne laissez pas les accessoires de nettoyage à proximité.

15.4 Couverture de sécurité

! La couverture assure sa fonction de sécurité et est conforme à la norme NF P90 308 uniquement si le tablier est rendu solidaire de la paroi du bassin en son extrémité. Il est donc impératif d'attacher systématiquement la couverture aux accroches de tablier (*paragraphe 12.4.4, page 55*). La sécurité n'est assurée qu'avec une couverture fermée, verrouillée et correctement installée conformément aux instructions du fabricant.

Avant de faire fonctionner le moteur, la personne effectuant la manœuvre d'ouverture ou de fermeture doit :

- S'assurer de l'absence de baigneur et toujours garder la vue sur le bassin pendant la manœuvre,
- Vérifier qu'aucun objet flottant ou balai automatique ne peut entraver le mouvement du tablier,
- Toujours vérifier que le niveau d'eau du bassin reste constant et conforme aux préconisations du *paragraphe 12.5, page 56* (ni trop élevé, ni trop bas) afin que le tablier de la couverture automatique puisse passer entre la poutre et la paroi de séparation,
- Assister au mouvement complet du tablier jusqu'à l'arrêt par fin de course.

! Il est impératif d'ouvrir ou de fermer la couverture intégralement, sans jamais la laisser en position intermédiaire. Il est interdit de monter, marcher ou de sauter sur la couverture de sécurité.

En cas de panne de la couverture automatique de sécurité, ou lors d'un constat de dysfonctionnement empêchant la fermeture et la sécurisation du bassin ou en cas d'indisponibilité temporaire de l'équipement ou du bassin, prenez toutes les mesures afin d'empêcher l'accès du bassin aux jeunes enfants et ce, jusqu'à la réparation de la couverture ou un retour à des conditions normales d'utilisation.

La manœuvre de la couverture ne peut être réalisée que par des adultes responsables. Elle peut être réalisée par des enfants de 8 ans et plus, ou par des personnes ayant des capacités physiques, sensorielles, ou mentales réduites ou dénuées d'expérience ou de connaissance, à la condition que :

- Ils/elles sont correctement surveillés,
- Des instructions relatives à l'utilisation de l'appareil en toute sécurité leur ont été prodiguées et que les risques encourus ont bien été appréhendés.

16. TRAITEMENT DE L'EAU

16.1 Filtration de l'eau

! L'alimentation électrique de la pompe doit impérativement être protégée par un différentiel de 30 mA placé en amont de l'installation et donc connectée au coffret électrique fourni.

Par mesure de sécurité il est recommandé d'arrêter le système de filtration pendant les baignades.

La pompe ne doit jamais fonctionner à sec (sans eau).

16.1.1 Utilisation de la vanne multivoies du filtre

! Lors des changements de position de la vanne multivoies, la pompe doit toujours être arrêtée, sans quoi le filtre risque d'être gravement endommagé et sa garantie annulée.

- Position FILTRATION : l'eau arrive de la pompe et se filtre en traversant le sable de haut en bas, puis retourne vers la piscine,
- Position LAVAGE : l'eau décolmate le sable en le traversant de bas en haut et entraîne les impuretés directement à l'évacuation. Le lavage est à effectuer dès que l'aiguille du manomètre se trouve dans la zone rouge,
- Position RINCAGE : retour à la circulation de filtration avec rejet de l'eau à l'évacuation (environ 30 s.), puis retour en position filtration (évacuation de l'eau polluée qui reste dans les tuyaux),
- Position CIRCULATION : circulation de l'eau sans passer par le filtre,

- Position VIDANGE : vidange directe du bassin (floculation, etc.),
- Position FERME : plus de passage d'eau. Veillez à ce que la pompe ne fonctionne jamais dans cette position. De même veillez à ce que, la pompe étant en fonctionnement, la position des différentes vannes permette la circulation de l'eau.

16.1.2 Mise en service du filtre

- ! Avant la mise en route de la pompe, assurez-vous de l'ouverture de l'ensemble des vannes $\frac{1}{4}$ de tour et que la vanne 6 voies soit sur la position FILTRATION.
- ! Avant toute première utilisation du filtre en mode filtration, il est impératif de réaliser un lavage afin que les impuretés contenues dans le sable ne soient pas envoyées dans la piscine. Après une opération de lavage, passez par une étape de rinçage avant de remettre la vanne en mode filtration.

Après cette opération de lavage, la vanne positionnée sur filtration, l'aiguille noire du manomètre indique une pression nominale à laquelle le filtre est soumis. Cette pression variera en fonction du débit de la pompe, de la pression statique et des pertes de charges dues aux canalisations. Pour conserver en mémoire (étalonnage) cette pression nominale, régler le cadran du manomètre en mettant l'aiguille bleue sur l'aiguille noire.

16.1.3 Lavage du pré-filtre et du filtre

On observera, après un certain temps de filtration, une diminution du débit au refoulement. Cette diminution du débit est causée par l'encrassement progressif du filtre ou du pré-filtre.

Si la pression du filtre est inférieure à la pression indiquée par l'aiguille ajustable qui indique la pression de référence, il faut commencer par procéder au nettoyage du pré-filtre de la pompe :

- Arrêtez la pompe de filtration et mettez la vanne 6 voies sur la position fermé,
- Fermez les vannes d'aspiration du skimmer et du refoulement,
- Ouvrez le pré-filtre de la pompe et sortez le panier,
- Enlevez toutes les impuretés par un nettoyage au jet, puis remettez le panier en place,
- Remettez le couvercle du pré-filtre en s'assurant que le joint est toujours en place et de la présence de suffisamment d'eau pour amorcer la pompe,
- Mettez la vanne 6 voies sur la position filtration,
- Ouvrez les vannes d'aspiration du skimmer et du refoulement,
- Remettez la pompe en route.

Si la pression du filtre dépasse la pression indiquée par l'aiguille ajustable, il faut procéder au nettoyage du filtre à sable, après avoir procédé au nettoyage du pré-filtre :

- Arrêtez la pompe de filtration et mettez la vanne 6 voies sur la position lavage,
- Assurez-vous d'avoir raccordé à la sortie égout (waste) un tuyau d'évacuation (non fourni),
- Mettez la pompe en route. Le nettoyage commence au bout de quelques secondes. Observez alors la couleur de l'eau au voyant de turbidité,
- Dès que l'eau redevient claire, arrêtez la pompe et mettez la vanne 6 voies sur la position rinçage,
- Mettez la pompe en fonctionnement pendant 30 secondes environ. Cette opération a pour but d'évacuer les impuretés restant dans la vanne et de stabiliser le sable,
- Arrêtez la pompe et remettez la vanne 6 voies sur la position filtration,
- Remettez la pompe en route.

Après lavage, l'aiguille de pression doit revenir sur l'aiguille ajustable de pression nominale

16.1.4 Durée de fonctionnement de la filtration

Durant la saison d'utilisation de la piscine, la filtration doit obligatoirement être mise en service chaque jour, suffisamment longtemps pour assurer au moins trois renouvellements du volume d'eau par 24 heures. Pour une efficacité optimale de la filtration, il est nécessaire de la faire fonctionner dans la journée (entre 8h et 21h).

Les recommandations en fonction de la température de votre eau sont de :

- En dessous de 14°C : 5 à 6 heures de filtration par jour,
- De 15° à 23°C : 6 à 8 heures de filtration par jour,
- Au-dessus de 23°C : 10 à 12 heures de filtration par jour.

Plus la fréquentation de la piscine et la température sont importantes et plus il est nécessaire d'augmenter le temps de filtration. Veillez à maintenir un niveau d'eau correct et constant afin de permettre un fonctionnement optimal de la filtration et de la couverture automatique.

16.1.5 Réglage de l'horloge de filtration

Mettez l'horloge à l'heure en synchronisant la roue sur l'heure réelle. Utilisez un tournevis que vous introduirez au centre de la roue pour positionner les aiguilles comme sur une montre : la grande aiguille représente les minutes, la petite aiguille représente les heures).

Tournez ensuite la couronne de façon à mettre le repère en face de l'heure. À la **Figure 70**, le réglage correspond à 10h.

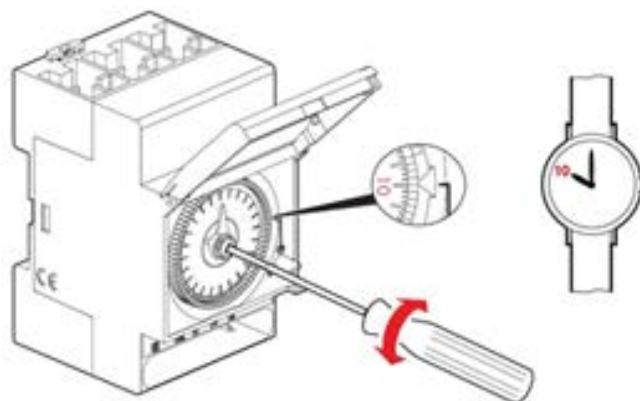



Figure 70 – Réglage de l'heure sur l'horloge de filtration

Pour définir des plages horaires de commutation (les plages horaires pendant lesquelles la filtration sera en fonctionnement), poussez les segments correspondants vers l'extérieur du cadran de l'horloge, comme représenté à la **Figure 71**. Chaque segment représente 15 minutes.

Placez enfin le commutateur rotatif sur la fonction souhaitée :

O = arrêt (out)

 = automatique (fonctionnement de la filtration aux heures réglées sur l'horloge)

I = marche forcée (in)

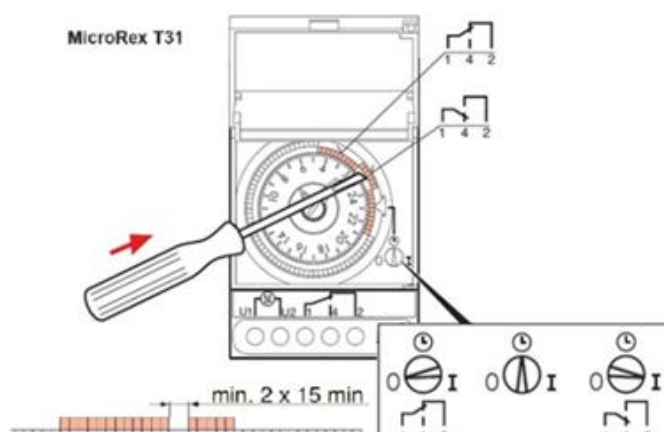


Figure 71 – Programmation automatique de la filtration

16.2 Maintien de la qualité de l'eau

Pour une bonne utilisation de votre piscine, veillez à un traitement optimal de l'eau. Pour cela, suivez les recommandations relatives à l'utilisation de votre groupe de filtration : mise en service, fréquence d'utilisation pour la régénération de l'eau, entretien et contrôle de ce système (tuyaux, boulonnerie, visserie) Veillez également au niveau d'encrassement du filtre à sable (reportez-vous aux opérations de lavage du filtre).

Pour remplir votre piscine, il est obligatoire d'utiliser de l'eau du réseau d'eau potable dont les caractéristiques sont compatibles avec le liner. Il est interdit d'utiliser une eau provenant d'un puits ou d'une source privée.

Afin de préserver la qualité de l'eau de baignade il est nécessaire d'assurer un contrôle et un traitement régulier de celle-ci. La fréquence de ces opérations varie selon les situations, aussi il est important de vous familiariser avec l'utilisation des différents produits qui pourront être nécessaires à l'entretien de votre piscine et au maintien d'une eau de qualité. Au cours de l'hivernage, vous pouvez adjoindre à l'eau de la piscine un algicide et/ou un produit d'hivernage (non fourni).

Contrôlez régulièrement les paramètres de votre eau de piscine afin de les maintenir dans les fourchettes indicatives suivantes :

- Pour un traitement au chlore, un ph compris entre 7,0 et 7,4 et un taux de chlore libre compris entre 0,7 et 1,2 mg/l,
- Pour un traitement au brome, un ph compris entre 7,6 et 8,0 et un taux de brome compris entre 1 et 2mg/l.

Le TH calcique (Titre Hydrotimétrique Calcique) mesurant la dureté calcique de l'eau, c'est-à-dire sa teneur en ions calcium, ainsi que le TAC (Titre Alcalimétrique Complet), qui quantifie l'alcalinité de l'eau, c'est-à-dire la concentration en ions hydrogénocarbonate, doivent être compris entre 10 et 25°f. Un TAC ou un TH plus élevés engendrent des dépôts de calcaire sur le liner et sur les lames du tablier, nuisibles à l'esthétique et à la bonne articulation de la couverture. Un TAC ou un TH plus faibles rendent l'eau agressive et provoquent des phénomènes de corrosion sur les éléments métalliques du bassin, tels que l'échelle en inox.

Pour les rejets des eaux de piscine, il est important de s'informer sur les modalités d'application de la réglementation dans chaque commune, celles-ci pouvant varier. Par ailleurs, l'utilisateur doit veiller à n'employer que des produits ou systèmes de désinfection des eaux, **compatibles avec les matériaux utilisés pour la fabrication des couvertures automatiques en PVC** et à une utilisation de ceux-ci en tout point conforme aux prescriptions des fabricants desdits produits ou systèmes.

17. ENTRETIEN DE VOTRE PISCINE URBAINE

Procédez au minimum deux fois par an (en début et en fin d'hivernage) à l'inspection minutieuse des parties essentielles pour la sécurité. Remplacez sans délai tout élément présentant un état d'usure avancé susceptible de provoquer une pose incorrecte de la couverture. Les pièces de rechange doivent être d'origine ou conformes aux spécifications du présent document.

Il est également nécessaire de faire vérifier au moins une fois par an le serrage des contacts électriques du câble d'alimentation et des différents câbles de raccordement des équipements électriques.

17.1 Entretien de la structure

Le bois est un matériau vivant qui travaille avec les variations d'humidité et de température aussi des fentes ou gerces peuvent apparaître. Ceci est totalement naturel et n'altère en aucun cas la durabilité de nos produits.

Le traitement par autoclave utilisé pour les éléments bois de cette piscine est en conformité avec les normes actuellement en vigueur et ne présente absolument aucun danger au touché pour les hommes et les animaux domestiques. En aucun cas, il ne doit être appliqué sur le bois un produit (exemple : lasure, peinture, huile, produit micro poreux...).

Au fil du temps, le bois de votre piscine aura tendance à s'encrasser, ceci est inévitable. Vous pourrez remédier à ce phénomène en utilisant une fois dans l'année un jet haute pression, afin de libérer les pores du bois des diverses salissures. Veillez à régler correctement la pression de l'eau pour éviter d'endommager le traitement de surface, ou risquer de relever les fibres du bois. Inspectez régulièrement la structure bois (en particulier les margelles et l'escalier extérieur) afin d'éliminer toute écharde qui serait apparue.

Cette piscine équipée d'une paroi autoportante. Cependant, il est normal d'observer une légère déformation des parois entre les jambes de forces du fait de l'élasticité du bois. Cette piscine est livrée en kit et n'a pas été conçue pour être démontée. Surveillez régulièrement la boulonnerie et la visserie accessibles de l'ensemble du kit et effectuez l'entretien qui s'impose (serrage, traitement des traces de rouille, etc.).

Le liner de votre piscine ne doit pas faire l'objet d'agressions diverses qui pourraient nuire à son étanchéité.

Une vidange complète du bassin peut s'avérer nécessaire dans la vie de votre piscine. Lors de cette opération, veillez à prendre toutes les mesures de protection nécessaires afin d'éviter tout danger (chutes, glissades, etc.). Évitez de prolonger cette période au delà de 48 heures, car des déformations de la

structure dues aux pressions du sol pourraient apparaître dans le cas des piscines enterrées ou semi-enterrées.

Le non respect des consignes d'entretien peut engendrer des risques graves pour la santé, notamment celle des enfants.

17.2 Entretien de la pompe de filtration

Pour entretenir la pompe de filtration, éteignez-la immédiatement à partir du coffret électrique en basculant le bouton de l'horloge sur 0, puis débranchez-la au niveau du coffret. Fermez les vannes à aspiration et au refoulement de la pompe. Dévisser le couvercle pour accéder au panier. Enlever les impuretés du panier puis revisser le couvercle.

17.3 Entretien de la couverture

La couverture doit faire l'objet d'un entretien régulier. La stagnation prolongée de matières organiques ou végétales sur le tablier de lames peut engendrer l'apparition de taches, parfois indélébiles.

Un nettoyage profond de la couverture, au minimum deux fois par an lors de la mise en service et de l'hivernage est recommandé. A cet effet, utiliser un nettoyeur haute pression à eau chaude, associé à un produit détartrant. Le nettoyage de la couverture ne doit être réalisé qu'à l'aide de produits adaptés et recommandés. Ces produits de nettoyage ne sont en aucun cas abrasifs ou à base de solvants des PVC. Tout manquement à ces règles entraîne le rejet de tout appel en garantie pouvant en résulter.

17.4 Mise en hivernage du bassin

Il est impératif de ne pas vider la piscine en hiver (ou pour une longue période). En effet, la masse liquide joue un double rôle d'isolant thermique et de lestage assurant ainsi une bonne tenue du liner et de la structure du bassin.

Fermer les vannes, retirer la pompe de filtration et une partie de la tuyauterie en dévissant les raccords de vanne (en aval de la vanne du haut et en amont de la vanne du bas). Remiser le tout. En région potentiellement soumise au gel, il est conseillé de visser un bouchon compressible (dit «gizmo») au fond du skimmer afin que celui-ci encaisse la poussée de la glace à la place du skimmer. Retirer du skimmer tout produit de traitement de l'eau (galets de chlore, flocculant, etc.).

Lors de l'hivernage, il convient que la couverture soit fermée (dépliée sur le bassin).


ASTUCE : l'hivernage n'est pas obligatoire, surtout si le climat est clément, avec des températures positives. Dans ce cas, il convient de maintenir le niveau d'eau de la piscine et de faire tourner la filtration 2 à 3 heures par jour. Vérifiez régulièrement le niveau d'eau de la piscine. En cas de gel important, faire fonctionner la pompe de filtration au moins 30 min toutes les deux heures.

18. CONDITIONS DE GARANTIE

Veillez à conserver notice, facture, preuve d'achat et numéro de traçabilité présents sur les colis. La garantie ne couvre pas :

- Le vieillissement normal des matériaux (apparition de corrosion, déformation naturelle du bois, etc.),
- Les dommages occasionnés par une manipulation inappropriée lors du montage ou de l'utilisation des accessoires (chocs, rayures, etc. Pouvant altérer les différents traitements de surface),
- Les incidents sans rapport direct avec une utilisation normale de la piscine ou de ses accessoires.

L'ensemble des garanties décrites ci-après s'applique aux pièces reconnues défectueuses par nos services et se limite au remplacement du ou des élément(s) concerné(s). Ne sont pas pris en charge les éventuels frais de dépose et pose.

 **IMPORTANT** : Toutes les durées de garantie indiquées dans ce paragraphe s'entendent à compter de la date d'achat

18.1 Garantie des éléments en bois

Les éléments en bois sont garantis 10 ans par le fabricant contre les attaques d'insectes et la pourriture (bois traité autoclave haute pression conforme aux normes en vigueur). Cette garantie ne prend pas en compte les déformations naturelles (apparition de fentes, gerces qui ne nuisent nullement à la résistance mécanique du bois) ainsi que les changements de couleur dus aux effets climatiques. De même sont exclus les défauts de montage ou de stockage entraînants : lames de parois déformées (exposition au soleil, montage différé après ouverture du colis), ainsi que les lames ayant subies une transformation ou un bris suite à un montage non-conforme aux instructions de la notice. De plus, ne sera pas pris sous garantie, tout bois sur lequel aura été appliqué un produit (exemple : lasure, micro-poreux...).

Du fait de la pression constante de l'eau, il est possible de constater, que les parois de la piscine se cintrant de façon modérée au fil du temps. Ce phénomène, dû aux propriétés naturelles d'élasticité du bois, se stabilisera de lui-même et ne risque en aucun cas d'entraîner une rupture des lames de bois. Il ne constitue pas un défaut, et ne saurait donner lieu à une activation de la garantie.

18.2 Garantie des accessoires

Les accessoires sont garantis contre tout vice de fabrication ou d'assemblage pouvant nuire au bon fonctionnement de la piscine, dans la limite des conditions de garantie. En particulier, ces conditions de garantie des accessoires incluent l'obligation pour l'utilisateur d'effectuer des vérifications et entretiens périodiques nécessaires au bon fonctionnement de la piscine. Ces conditions doivent être impérativement respectées afin de faire valoir la dite garantie.

18.2.1 Garantie du liner

OBJET ET LIMITES DE LA GARANTIE	DURÉE DE LA GARANTIE	CONDITIONS POUR UNE PRISE EN GARANTIE
Étanchéité et tenue des soudures. La garantie se limite au remplacement total ou à la réparation du liner reconnu défectueux, sans autres dommages et intérêts.	10 ans sur l'étanchéité	Respect des conditions de pose, d'utilisation et d'entretien

Les plis apparus après la pose du liner ne sont pas pris en garantie, ceux-ci pouvant résulter de paramètres physico-chimiques inappropriés de l'eau (la température de l'eau doit être inférieure à 28°C, le pH doit être compris entre 7,0 et 7,4, dans le cadre d'un traitement au chlore, et entre 7,4 et 8,0 pour un traitement au brome. La concentration en désinfectant doit se situer dans la plage préconisée par le fabricant des produits de traitement).

Est également exclue de la garantie l'apparition, sur le liner, d'une coloration ou de tâches jaunâtres au niveau de la ligne d'eau. Celles-ci peuvent résulter d'un dépôt de composés organiques présents en surface (crèmes et huiles solaires, résidus de combustion d'hydrocarbures ou de fumées de feux de bois). Il convient à cet effet de nettoyer régulièrement votre ligne d'eau avec des produits adaptés à cet usage (non fournis) et avec un support non abrasif. Les eaux très chargées en calcaire peuvent aussi être à l'origine de ces colorations, par incrustation de tartre dans la membrane. Les eaux dures, de titre hydrotimétrique (TH) supérieur à 25°f nécessitent l'ajout d'un produit d'élimination du calcaire adapté aux piscines (non fourni). Vous pouvez obtenir des informations sur la dureté de votre eau auprès de votre distributeur d'eau.

Sont également exclues de la garantie :

- Les taches liées au développement d'algues et de micro-organismes : l'eau de la piscine doit bénéficier d'un traitement de désinfection et de lutte contre les algues, régulier et adapté en composition comme en concentration,
- Les taches, décolorations et ridules résultant de l'action de produits oxydants solides en contact direct avec la membrane (jetés directement dans le bassin) ou d'une surconcentration locale en produits oxydants (souvent liée à l'absence de fonctionnement de la filtration pendant la phase de dissolution de ces produits),

- Les taches liées à la stagnation et/ou à la décomposition de corps étrangers en contact avec le liner (feuilles mortes, pièces métalliques oxydables, détritrus divers, etc.),
- Les dégradations liées au contact de matières incompatibles avec la membrane telles que bitumes, goudrons, huiles, panneaux en polystyrène, polyuréthane. L'utilisation de rubans adhésifs et de colle sur la membrane est à proscrire,
- Les déchirures du liner sous le rail d'accrochage (hung) qui résultent, lors de la pose, d'un déplacement du liner sans l'avoir préalablement décroché du rail d'accrochage (hung).

18.2.2 Garantie du groupe de filtration à sable

OBJET ET LIMITES DE LA GARANTIE	DURÉE DE LA GARANTIE
Fonctionnement moteur	2 ans
Étanchéité de la cuve du filtre	5 ans
Étanchéité des raccords de cuve, de la purge du filtre, fonctionnement de la vanne multivoie	2 ans
Étanchéité de la tuyauterie semi rigide	2 ans

18.2.3 Garantie des pièces en ABS (skimmer, refoulement)

OBJET ET LIMITES DE LA GARANTIE	DURÉE DE LA GARANTIE	CONDITIONS POUR UNE PRISE EN GARANTIE
Étanchéité et résistance des pièces en ABS	10 ans sur l'étanchéité	Respect des conditions de pose, d'utilisation et d'entretien

18.3 Garantie de la couverture automatique

18.3.1 Garantie de la structure mécanique de la couverture automatique

OBJET ET LIMITES DE LA GARANTIE	DURÉE DE LA GARANTIE	CONDITIONS POUR UNE PRISE EN GARANTIE
<p>AXE Tenue dans le temps, et corrosion notamment</p>	5 ans	<p>Le non-respect des préconisations de la présente notice concernant le pH de l'eau et sa concentration en produit de désinfection.</p> <p>L'utilisation d'un électrolyseur de l'eau salée sans l'adjonction d'une terre fonctionnelle.</p> <p>L'endommagement du revêtement anodisé de l'axe et la corrosion qui pourrait en résulter suite à son frottement contre des éléments abrasifs (pierre...) lors de sa manipulation.</p>
<p>POUTRE Tenue dans le temps</p>	5 ans	<p>L'utilisation de la poutre comme plongeur.</p> <p>L'application d'une charge, à l'ensemble poutrelle/caillebotis, supérieure à 80 kg/m².</p> <p>L'endommagement du revêtement laqué de la poutrelle et la corrosion qui pourrait en résulter suite à son frottement contre des éléments abrasifs (pierre, dallage...)</p>
<p>MOTEUR Étanchéité aux projections d'eau et bon fonctionnement dans le temps</p>	2 ans	<p>Une installation non-conforme aux préconisations de la présente notice ainsi qu'à celle des options en cas d'installation du bassin enterré ou semi-enterré. En cas d'installation du bassin enterré ou semi-enterré, l'immersion du moteur suite à une montée des eaux (orage...) dans le coffre du fait de l'absence de drain périphérique sous la piscine (ou drain inefficace), ou d'une pompe d'évacuation au fond du coffre.</p> <p>Les dégâts causés par la foudre ou les surtensions</p>
<p>COFFRET ÉLECTRIQUE Bon fonctionnement du coffret électrique</p>	2 ans	<p>Le non-respect des préconisations d'installation et de raccordement (alimentation et raccordement des équipements électriques du bassin).</p> <p>Les dégâts causés par la foudre ou les surtensions.</p> <p>Les dégâts provoqués par l'infiltration d'eau dans le coffret car installé à un endroit exposé à la pluie</p>

18.3.2 Garantie du tablier de lames en PVC

OBJET ET LIMITES DE LA GARANTIE	DURÉE DE LA GARANTIE	EXCLUSION DE LA GARANTIE
Étanchéité des lames, la perte d'étanchéité devant affecter au moins 2% des lames du tablier	5 ans	La perte d'étanchéité consécutive à la surpression de l'air emprisonné dans des lames qui auraient reposé à l'air libre sur le haut de la paroi de séparation en cas de manque de niveau d'eau, ou en raison de la présence sous la couverture d'un objet flottant (bouée, jouet, thermomètre, doseur flottant, ...), décollant localement les lames de la surface de l'eau.
Articulation des lames entre elles	5 ans	<p>Les défauts d'articulation générés par :</p> <ul style="list-style-type: none"> • un encrassement des charnières par des impuretés (mousses, détritiques, dépôts calcaires...) du fait d'un nettoyage insuffisant ou d'une eau mal entretenue, • une déformation des charnières par effort mécanique anormal sur le tablier, tel que l'accumulation de neige, l'oubli d'enlever les accroches de sécurité à l'enroulement, etc., • une déformation des charnières consécutive à la manœuvre du tablier avec un niveau d'eau non conforme aux préconisations de la présente notice, entraînant chocs et frottements contre la poutre ou le haut de la paroi de séparation, • l'emprisonnement d'un objet (bouée, jouet, thermomètre, doseur flottant, balai...) dans les spires de la couverture lors de son enroulement, • une déformation des charnières consécutive au non-réglage ou au mauvais réglage des fins de course du tablier.
Tenue dans le temps	5 ans	Gonflement ou déformation des lames, provoqués par une exposition au soleil avant installation dans l'eau du bassin
Matériau	5 ans	<p>Dégâts provoqués par les orages de grêle.</p> <p>Dégâts consécutifs à la manœuvre du tablier avec un niveau d'eau non conforme aux préconisations de la présente notice, entraînant chocs et frottements contre la poutre ou la paroi de séparation.</p> <p>Gonflement des lames résultant de la présence sous la couverture d'un objet flottant (bouée, jouet, thermomètre, doseur flottant, ...), ou du fait d'un niveau d'eau insuffisant, et empêchant localement le contact des lames avec l'eau de la piscine</p>

OBJET ET LIMITES DE LA GARANTIE	DURÉE DE LA GARANTIE	EXCLUSION DE LA GARANTIE
<p>Décoloration brutale ou anormale des lames ou apparition de taches indélébiles à la surface des lames, 10% au moins des lames devant être affectées</p>	<p>5 ans</p>	<p>La décoloration lente et progressive des lames, due aux rayons U.V. et/ou aux produits désinfectants utilisés.</p> <p>Les tâches causées par l'utilisation de crèmes solaires bronzantes très richement pigmentées (tâches brunes / marrons), par des retombées de gaz d'échappement de moteurs à combustion, par les retombées de fumées de chaudières à fuel et de cheminées, ou par le tannin des feuilles mortes en décomposition.</p> <p>La (dé)coloration due au contact prolongé des lames avec une couverture ou bâche d'hivernage installée au-dessus du tablier.</p> <p>Les tâches résultant d'un défaut notable d'entretien.</p> <p>les tâches provenant de la formation de sulfures métalliques résultant de la réaction de l'hydrogène sulfuré émis par des micro-organismes incrustés à la surface des lames (bactéries, champignons...) avec des ions métalliques présents dans l'eau de la piscine.</p>

NOTA BENE : lors du remplacement partiel des lames du tablier (sous garantie ou hors garantie) , les lames neuves présenteront toujours un écart de teinte avec le reste du tablier du fait qu'elles n'ont pas encore été exposées au soleil (l'écart sera plus ou moins important selon l'ancienneté du tablier). Cette différence s'estompera avec le temps.

PROCOPI BWT group
 Les Landes d'Apigné
 35653 LE RHEU cedex

Notes

A series of horizontal dotted lines for writing notes.

Notes

A series of horizontal dotted lines for taking notes, starting from the top right of the 'Notes' header and extending across the page.



ATTESTATION DE CERTIFICATION CERTIFICATE OF

CHAÎNE DE CONTRÔLE PEFC CHAIN OF CUSTODY PEFC CERTIFICATION

Société / Company

PROCOPI

35137 - PLEUMELEUC

N° Chaîne de contrôle Chain of Custody Number
FCBA/12-01382

Ce certificat atteste la vérification de la chaîne de contrôle PEFC, fondée sur un contrôle permanent. Il ne peut préjuger d'évolutions ou de décisions qui seraient prises en cours d'année. La liste des entreprises sous certification est disponible sur le site Internet : www.pefc.org.

This document testifies the certification of PEFC chain of custody, based on a permanent assessment. There can not be any evolution or decision which would be taken in the course of the year after examination of the results of the audit to follow up. The update list of the brand's holders and certified products is accessible on the website www.pefc.org.

La chaîne de contrôle de l'entreprise ci-dessus désignée est en conformité avec les exigences PEFC* en vigueur.

The chain of custody of the company appointed above is in compliance with the requirements PEFC in force.

Ce certificat est délivré selon le règlement de gestion de chaîne de contrôle PEFC de FCBA en vigueur.

This certificate is delivered according to the FCBA requirements for the PEFC chain of custody.

Domaine d'application <i>Scope</i>	Méthode utilisée <i>Method</i>	Origine des matières premières <i>Raw materials origin</i>
Fabrication et distribution d'équipements bois pour piscine <i>Manufacturing and distribution of wooden swimming pool equipment</i>	Transfert en pourcentage moyen <i>Average percentage method</i>	Certifié <i>Certified</i>

* annexes 15 et 16 du schéma français de certification forestière 2012-2017, traduction des annexes PEFC ST 2002 : 2013 et PEFC ST 2001 : 2008 du document technique de PEFC C.



ACCREDITATION N°1440
PORTÉE DISPONIBLE SUR
WWW.COFRAC.FR



30, rue Galilée
77420 Champs sur Marne
Tél : +33 (0)1 72 84 97 84

INSTITUT TECHNOLOGIQUE www.fcba.fr

Pour l'organisme certificateur / For Certification Body

N° de Certificat : 0126/2017

Certificate N° 0126/2017

Date : 2 février 2017

Issued : February 2nd 2017

Valable jusqu'au : 01/02/2022

Valid Until : February 1st 2022

LE CONDUCTEUR CERTIFICATION
ZIMMOUQUET

Numéro de série

